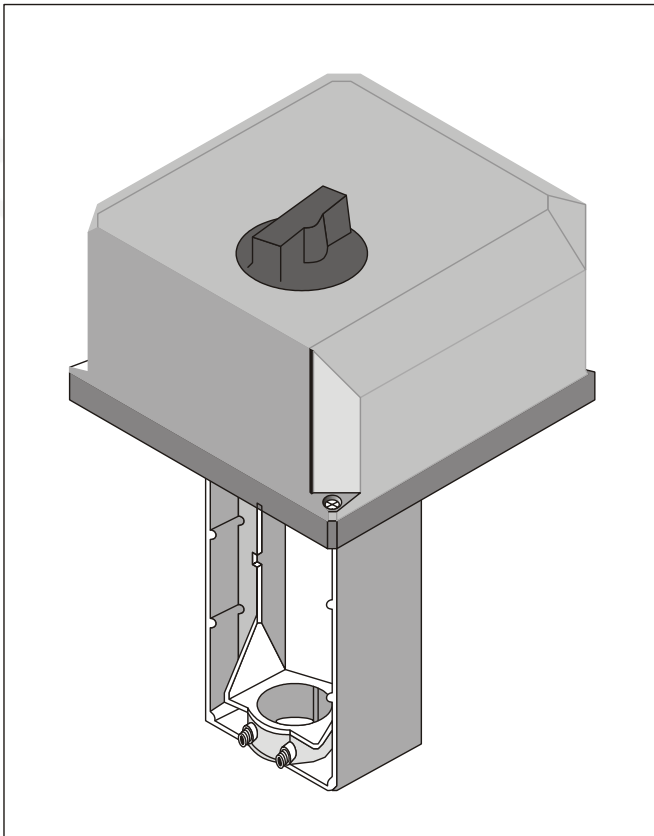


ML6421A,B

Villamos lineáris szelepállító

ADATLAP



ÁLTALÁNOS

Ezek a szelepállítók integráló szabályozásokhoz alkalmazhatók és a pontos pozícionálhatóság érdekében szinkron motorral rendelkeznek. Olyan szabályozóknál használhatók, amelyek kapcsoló vagy integráló egypólusú kétállású (SPDT) kimenetekkel rendelkeznek, ezáltal működtetve a Honeywell standard szelepeket fűtési, szellőzési és légkondicionáló (HVAC) alkalmazásokban.

JELLEMZŐK

- Könnyű, gyors felszerelhetőség
- Nincs szükség illesztőkészletre
- Nem igényel beállítást
- Állítóerő korlátozó végálláskapcsolók
- Kézi működtetés
- Törpefeszültségű és hálózati feszültségű modellek
- Szinkron motor
- Korrózióálló kivitel
- Nem igényel karbantartást

MŰSZAKI ADATOK

Hőmérséklet korlátok

Működési hőmérséklet	-10 ... +50°C @ 5 ... 95%rh
Tárolási hőmérséklet	-40 ... +70°C @ 5 ... 95%rh
Közeghőmérséklet	Max.+150°C (+220°C-ig szerelőkészlettel magas hőmérséklethez)

Védelem

Védelmi osztály	II EN60730-1 szerint
Védettség	IP54 EN60529 szerint
Tűzállóság	V0 UL94 szerint, fém tömszelencével

Zajszint

≤45dB(A)

Kábelcsatlakozás

Sorozatkapcsok	1.5mm ²
Kábelbevezetés	PG13.5 (1/2") és PG11; a kitorések PG16-ra bővíthetők

Anyagok

Ház	ABS
Szár és alaplap	Alumínium öntvény

Tömeg

2.0kg

Méretetek

ld. 1. ábra, 2. ábra

Típus	ML6421A3005	ML6421B3004	ML6421A3013	ML6421B3012
Tápfeszültség	24 Vac ($\pm 15\%$); 50/60 Hz		230 Vac (+10%/-15%); 50/60 Hz	
Teljesítményfelvétel	13 VA (50 Hz) / 15 VA (60 Hz)		11 VA (50 Hz) / 13 VA (60 Hz)	
Bemenőjel 1.	Tápfeszültség az 1 és 24V~ sorkapcsok között; állítómű kienged: egyutú szelep zár; kétutú szelep A - AB út nyit		Tápfeszültség az N és Ph1 sorkapcsok között; állítómű kienged: egyutú szelep zár; kétutú szelep A - AB út nyit	
Bemenőjel 2.	Tápfeszültség a 2 és 24V~ sorkapcsok között; állítómű behúz: egyutú szelep nyit; kétutú szelep A - AB út zár		Tápfeszültség az N és Ph2 sorkapcsok között; állítómű behúz: egyutú szelep nyit; kétutú szelep A - AB út zár	
Lökét	20 mm	38 mm	20 mm	38 mm
Futási idő @ 50Hz	1.9 min	3.5 min	1.9 min	3.5 min
Állítóerő	1800 N			

MŰKÖDÉS

Általános

A szinkronmotor forgása csigakerék áttételen keresztül a szelepszár mozgató egyenes vonalú mozgását biztosítja. Az állítómű gombbal reteszeltetett rögzítőelem segítségével kapcsolódik a szelepszárhoz.

A beépített erőérzékelők, mikrokapcsolók segítségével, pontosan a szelepszár mozgatóra ható névleges erő elérésekor kikapcsolják az állítóművet.

Kézi működtetés

Az állítómű kézi működtetési lehetőséggel van felszerelve áramkimaradás esetére.

A kézi működtetés csak a tápfeszültség lekapcsolása vagy kikötése esetén lehetséges.

A működtetéshez nyomjuk le a tekerőgombot és az óra járásával ellentétes forgatásával a szelepszár lefelé, az óra járással szerinti forgatásával a szelepszár felfelé mozgatható. Mikor a szeleppállító ismét automatikus szabályozás alá kerül a kézi tekerőgomb automatikusan kiold.

MEGJ.: A kézi működtetés során nagyon nagy záróerő is felléphet, aminek következtében a szeleppállító tengelye beragadhat; az állítóerő korlátozó kapcsolók korlátainak túllépése megakadályozza a motort a mozgásban. Ezért a kézi szelepszár után szükséges, hogy a tengelyt a forgatógomb működtetésével egy fordulattal visszaengedjük, így a kézi működtető már automatikusan ki fog oldani a tápfeszültség visszatértekor.

Tartozékok

Megrendelésre a következő tartozékok állnak rendelkezésre:

- Segédkapcsolók

Az állítómű a helyszínen segédkapcsoló egységgel szerelhető fel, amely két kapcsolót tartalmaz. Kapcsolási pontjaik a szelepszár teljes mozgási tartományában

beállíthatók. A kapcsolók szivattyúk kapcsolására vagy a szelepszár bármely pozíciójának távkijelzésére használhatók.

PG11-es tömszelence van mellékelve az egységhez.

- Segéd potenciométer

Helyszínen felszerelhető segéd potenciométerek is rendelkezésre állnak. Ezek visszacsatoló potenciométerként és/vagy a szelepszár pozíciójának távkijelzésére használhatók.

PG11-es tömszelence van mellékelve az egységhez.

Tartozék típus	Lökét	Rendelési sz.
Segédkapcsolók 250Vac/10A (a csomag tartalmaz 2 SPDT kapcsolót)	20 mm 38 mm	43191680-002
Szimpla segéd potenciométer (teljes tart. 220 Ω ; működési tart. 135 Ω)	20 mm 38 mm	43191679-001 43191679-002
Szimpla segéd potenciométer (10k Ω)	20 mm 38 mm	43191679-007 43191679-008

- Szerelőkészlet magas közeghőmérsékletre

Kétféle opció áll rendelkezésre a +150°C...+220°C közötti közeghőmérséklet esetén a következő szelepekhez:

Szelep	DN	Rendelési sz.
V5011A/V5011K V5013A/V5013G V5011R/V5013R V5328A/V5329A	15 - 40 15 - 40 15 - 50 15 - 32	43196000-001
V5011A V5013A/V5013G V5328A/V5329A V5049A V5050A	50 50 40 - 80 15 - 65 15 - 80	43196000-002

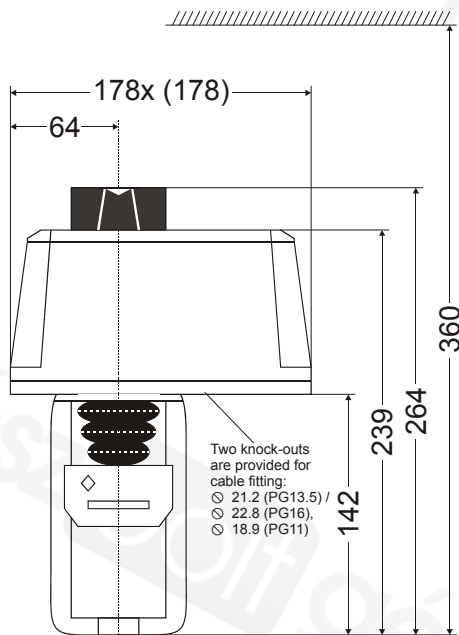
ZÁRÁSI NYOMÁSOK

Lököt		20 mm								38 mm			
Szelep	mm	15	20	25	32	40	50	65	80	80	100	125	150
Méret	inch	1/2	3/4	1	1 ¼	1 ½	2	2 ½	3	3	4	5	6
Szelepek		Zárónyomások (kPa-ban)											
V5011R				1600	1600	1500	850						
V5011K				1600	1600								
V5013R				1600	1600	1500	850						
V5015A										150	120	80	
V5328A		1600	1600	1600	1600	1300	750	470	230				
V5329A (PN16)					1000	1000	1000	650	400				
V5329C (PN6)						600	600	600	400				
V5049A		2500	2500	2500	2000	1300	750	500		230	230	90	90
V5050A		2500	2500	2500	2000	1300	750	500	230		230	90	90

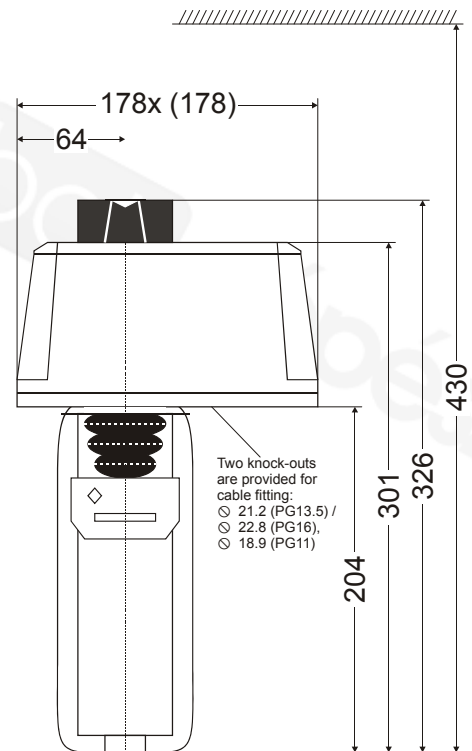
▨▨▨▨▨▨ = Használjon 600N-os szeleppállítót

Az egyes szeleptípusok részletes adatait a szelepek katalóguslapjaiban közöljük.

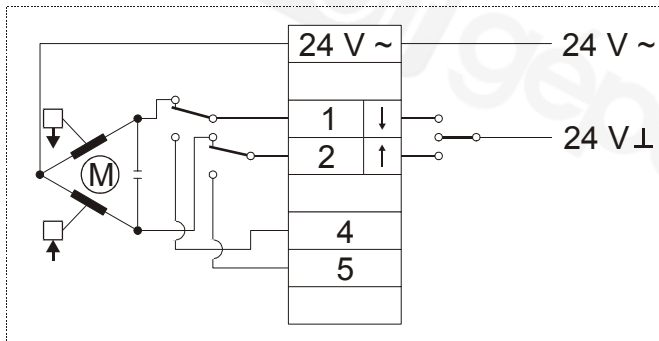
MÉRETEK



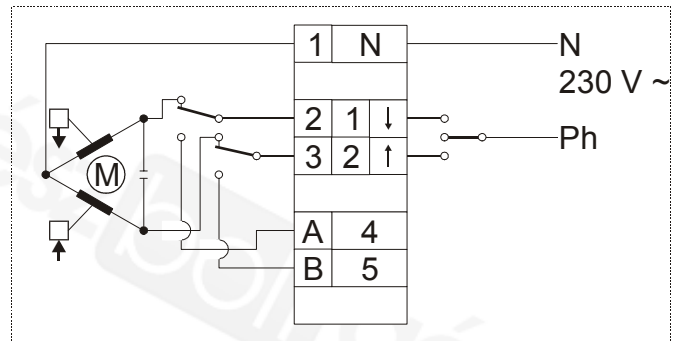
1. ábra ML6421A méretei [mm]



2. ábra ML6421B méretei [mm]

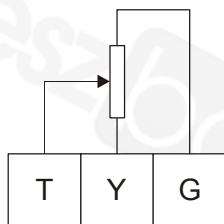


24 Vac model

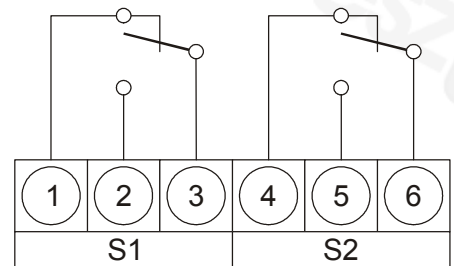


230 Vac model

3. ábra Bekötés



Segéd pótméter



Segédkapcsolók
250 Vac / 10 A

4. ábra Tartozékok

Honeywell

Honeywell Szabályozástechnikai Kft.

1139 Budapest
Petneházy u. 2-4.

Tel: (1) 451 4300
Fax: (1) 451 4343

<http://europe.hbc.honeywell.com>
<http://www.honeywell.hu>