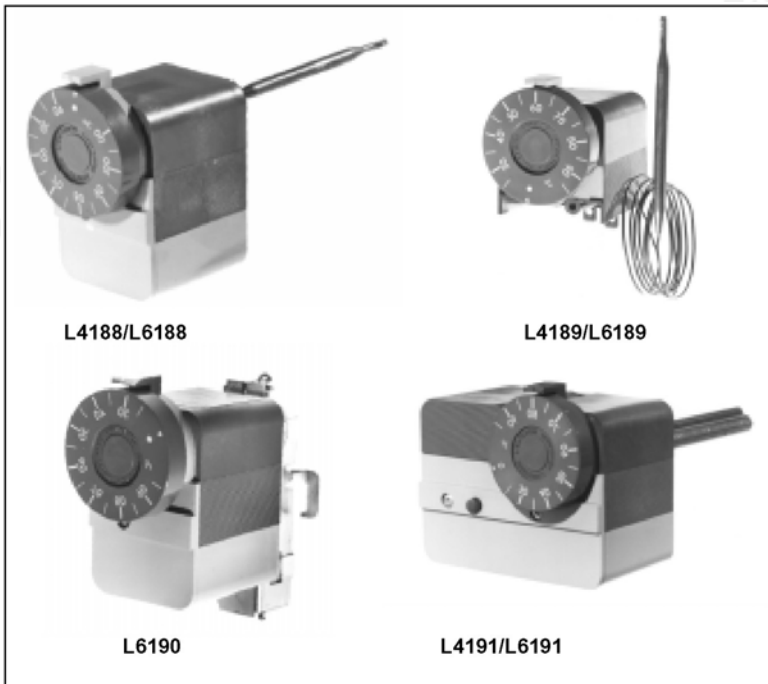


AQUASTAT

Kazán-termostátok

Kapcsoló- és határoló üzemű csőtermostátok

ADATLAP



Alkalmazás

Az L41../L61.. sorozatú aquastat-ok víz hőhordozó közegű fűtési rendszerek és forróvíz ellátó rendszerek kapcsoló-, illetve határoló termostátjaiként alkalmazhatóak

Termék-, funkció leírás

Aquastat

A Honeywell Aquastat családnéven a kazán-termostátok széles skáláját kínálja fűtési rendszerek hőmérséklet szabályozására és korlátozására.

Ezek az érzékeny, gyors reagálású termostátok merülő-, csőre szerelhető- és kapcsolószekrénybe építhető kivitelben készülnek.

Érzékelő elem

A folyadék töltetű érzékelő elem a hőmérséklet változásával változtatja térfogatát, egy membránt mozgatva.

Kapcsoló mechanizmus

A kapcsoló mechanizmus a készülék műanyag házában került elhelyezésre és a membrán mozgását közvetíti a mikrokapcsolóhoz, valamint a kapcsolási hőmérsékletérték állításának lehetőségét is biztosítja. A kapcsolómechanizmus tartalmazza a kalibráló csavart, mellyel a készülék szükség esetén kalibrálható.

Állítógomb hőmérsékletskálával

Az állítógomb segítségével állítható be a kívánt kapcsolási hőmérséklet a típusnak megfelelő korlátok között. A beállító gomb az állítótengelyről lehúzható, a csatlakozó profil kialakítása miatt a gomb visszaszereléskor ugyanabba a pozícióba kerül vissza, így a kalibrálást nem befolyásolja.

Mikrokapcsoló

A mikrokapcsoló szintén a készülék műanyagházában került elhelyezésre. A mikrokapcsoló segítségével az érzékelt hőmérséklet alapján kapcsolható kazán, relé, stb. A mikrokapcsoló kétféle kivitelben készülhet:

- **SPST** C-1 nyit a hőmérséklet emelkedésével
- **SPDT** C-1 nyit a hőmérséklet emelkedésével
C-2 zár a hőmérséklet emelkedésével

A készülék elektromosan a készülék házából kinyúló sorkapcspon keresztül köthető be.

Beállítási tartomány korlátozása

Igény esetén a beállító gombon határolók elhelyezésével a beállítható hőmérséklet tartomány korlátozható. A korlátozás feloldása a beállító gomb leszerelését követően tehető meg.

Kézi, illetve szerszámmal történő "reset" funkció

A termosztátok igény szerint kézi reset gombbal, illetve szerszámmal "reset"-elhető kivitelben rendelhetők. A kézi reset gomb a készülék bontása nélkül, a szerszámmal működtethető reset gomb a készülék műanyag házának eltávolításával használható.

Állítható kapcsolási hiszterézis

Egyes típusok állítható kapcsolási hiszterézissel rendelhetők, a ki- és bekapcsolási hőmérsékletértékek különbsége állítható.

Alaptípusok

Egyérezékelős kapcsolószekrénybe építhető kivitel

A termosztát érzékelője kapillárison keresztül működteti a mikrokapcsolót, így a termosztátot a legmegfelelőbb helyre lehet szerelni.

Egyérezékelős csőre szerelhető merülő kivitel

A termosztát érzékelőjét a közegbe merítve a termosztátot a csőre kell szerelni.

Kétérezékelős csőre szerelhető merülő kivitel

A termosztátban két érzékelő kap helyet.

Egyérezékelős kontakt kivitel

Az érzékelő a cső falára rögzítve kapcsolja a mikrokapcsolót, a készülék bontás nélkül utólag is felszerelhető.

Szabályzó termosztát

A beállított hőmérséklet értékre szabályoz.

Automata határoló termosztát

A beállított hőmérsékletérték alulról, vagy felülről történő elérésekor kapcsol, automatikus reset funkcióval.

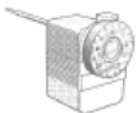
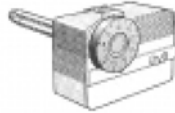


Határoló termosztát külső reset-tel

A határhőmérséklet átlépését követően a termosztátot kapcsol, újbóli üzembe helyezése a kézi reset gombbal történhet.

Határoló termosztát belső reset-tel

A határhőmérséklet átlépését követően a termosztátot kapcsol, újbóli üzembe helyezése a rejtett, szerszámmal működtethető reset gombbal történhet.

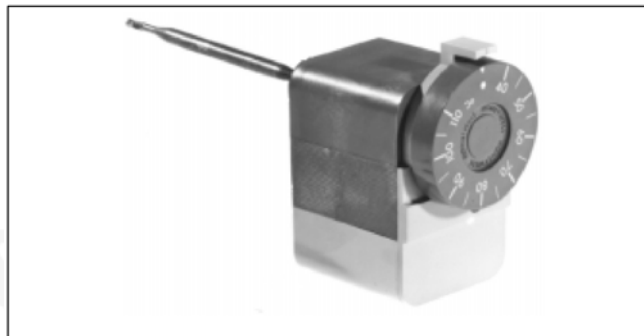
Áttekintés

Alkalmazás	Egyérezékelős termosztátok	Kétérezékelős termosztátok
	Szabályzó vagy határoló termosztát	Szabályzó és határoló termosztát
Csőre szerelhető merülőérezékelős kivitel	 <p>L4188A,B,C 25...95°C 40...110°C 70...140°C</p> <p>L4188A,B,C 25...95°C 40...110°C 70...140°C</p>	 <p>L4191A,B és L6191A,B 25...95°C 40...110°C 70...140°C</p>
Kapcsolószekrénybe építhető merülőérezékelős kivitel	 <p>L4189,B,C 25...95°C 40...110°C</p> <p>L6189A,B,C 25...95°C 40...110°C 70...140°C</p>	
Kontakt érezékelős kivitel	 <p>L6190A,B,C 25...95°C</p>	

L4188-L6188 egyérezkelős aquastat, csőre szerelhető merülő kivitel

Alkalmazás

Az L4188 és L6188 termosztátok folyadék töltetű érzékelőelemmel csőre szerelhető merülőérezkelős kivitelben (néhány típus kapillár-csöves) alkalmasak szabályzó, illetve határoló termosztátként történő alkalmazásra.



Rendelési információk

Rendelési szám	Alkalmazás	Hőmérséklet tartomány	Kapcsolási hiszterézis (K)	Mikrokapcsoló típusa	Beállító gomb	Megjegyzés
L4188A2015	Szabályzó	25...95°C	4	SPST	Külső gomb	-
L4188A2023	Szabályzó	40...110°C	4	SPST	Külső gomb	5
L4188A2031	Szabályzó	25...95°C	4	SPST	Külső gomb	5
L4188B2005	Szabályzó	40...110°C	4	SPST	Belső csavar	4, 5
L4188B2013	Szabályzó	25...95°C	4	SPST	Belső csavar	4, 5
L6188A2002	Szabályzó	25...95°C	4...10	SPDT	Külső gomb	6
L6188A2010	Szabályzó	40...110°C	4...10	SPDT	Külső gomb	6
L6188A2028	Szabályzó	25...95°C	4...10	SPDT	Külső gomb	3
L6188A2036	Szabályzó	70...140°C	4...10	SPDT	Külső gomb	6
L6188A2044	Szabályzó	40...110°C	4...10	SPDT	Külső gomb	1, 7
L6188B2000	Szabályzó	25...95°C	4	SPDT	Belső csavar	4
L6188B2018	Szabályzó	70...140°C	4...10	SPDT	Belső csavar	3, 6, 7
L6188B2026	Szabályzó	40...110°C	4...10	SPDT	Belső csavar	-
L6188B2034	Szabályzó	25...95°C	4...10	SPDT	Belső csavar	6, 7
L6188B2042	Szabályzó	25...95°C	4	SPDT	Belső csavar	-
L6188C2008	Határoló	70...140°C	Kézi reset	SPDT	Belső csavar	7
L6188C2016	Határoló	25...95°C	Kézi reset	SPDT	Belső csavar	6, 7

1 A beállítási érték felső határolási lehetőséggel

2 A beállítási érték határolva 60°C-ra

3 1500mm-es kapilláris hossz

4 Fedőlemez nélkül

5 Gyorscsatlakozású sorkapoccsal

6 Merülőhüvellyel szállítva

7 Csúszóérintkezős sorkapoccsal

Műszaki adatok

Környezeti hőmérséklet: 0...70°C

Elektromos teljesítmény: 10A 250Vac

2,5A 250Vac induktív

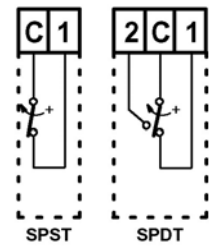
250mA 30mVdc (speciális opció)

Kapcsok állapota C-1 a hőmérséklet emelkedésével nyit (SPDT és SPST)

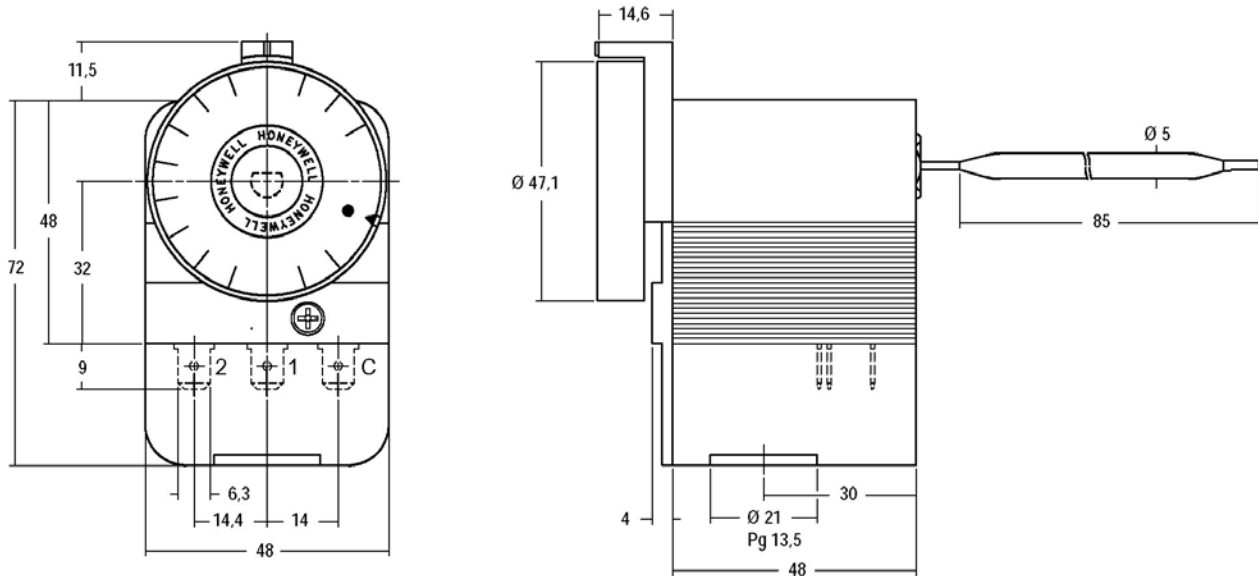
C-2 a hőmérséklet emelkedésével zár (csak SPDT)

Tartozékok Merülőhüvely (külön rendelésre)

Mikrokapcsoló felépítése



Méretetek (mm)



L4189-L6189 egyérzékelős aquastat, kapcsoló szekrénybe szerelhető merülő kivitel

Alkalmazás

Az L4189 és L6189 termostátok folyadék töltetű érzékelőelemmel kapcsoló szekrénybe szerelhető kapilláriscsöves érzékelővel szerelt kivitelben alkalmasak szabályzó, illetve határoló termostátként történő alkalmazásra.



Rendelési információk

Rendelési szám	Alkalmazás	Hőmérséklet tartomány	Kapcsolási hiszterézis (K)	Mikrokapcsoló típusa	Beállító gomb	Kapilláris hossz	Megj.
L4189A2006	Szabályzó	25...95°C	4	SPST	Külső gomb	1000	2
L4189A2014	Szabályzó	25...95°C	4	SPST	Külső gomb	1500	-
L4189A2089	Szabályzó	25...95°C	4	SPST	Külső gomb	1000	1, 4, 5
L4189A2097	Szabályzó	25...95°C	4	SPST	Külső gomb	1000	5
L6189A2001	Szabályzó	25...95°C	8	SPDT	Külső gomb	1500	2
L6189A2019	Szabályzó	25...95°C	4	SPDT	Külső gomb	1500	-
L6189A2043	Szabályzó	40...110°C	4...10	SPDT	Külső gomb	1500	-
L6189A2050	Szabályzó	25...95°C	4	SPDT	Külső gomb	1500	2
L6189A2068	Szabályzó	25...95°C	4	SPDT	Külső gomb	1000	2
L6189B2009	Szabályzó	25...95°C	4	SPDT	Belső csavar	1000	-
L6189B2025	Szabályzó	25...95°C	4	SPDT	Belső csavar	1000	2
L6189C2007	Határoló	40...110°C	Kézi reset	SPDT	Belső csavar	1500	-

- 1 A beállítási érték felső határolási lehetőséggel
 2 Beállító gomb és skála nélkül
 3 Beépítő keret nélkül
 4 Kapcsolódobozzal
 5 Kábelcsatlakozóval

Műszaki adatok

Környezeti hőmérséklet: 0...70°C

Elektromos teljesítmény: 10A 250Vac

2,5A 250Vac induktív

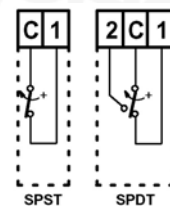
Kapcsok állapota C-1 a hőmérséklet emelkedésével nyit (SPDT és SPST)

C-2 a hőmérséklet emelkedésével zár (csak SPDT)

Tartozékok

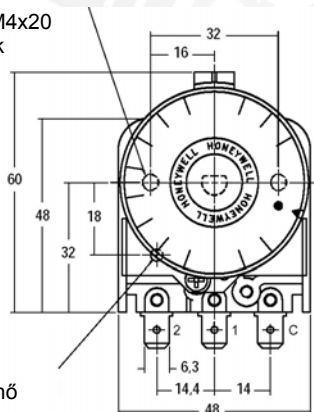
Merülőhüvely (külön rendelésre)

Mikrokapcsoló felépítése

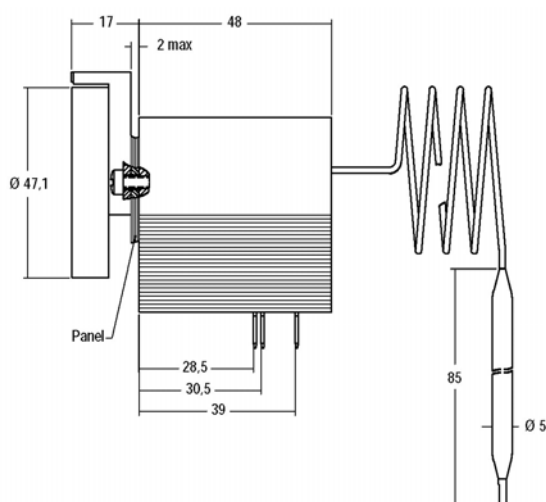


Méretek (mm)

Szerelő furat 2db M4x20 menetes csavarnak



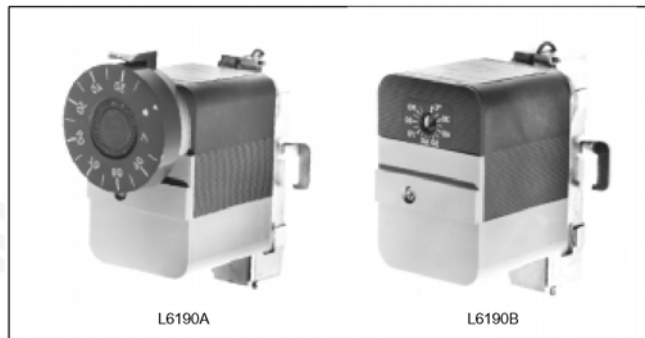
4mm-es furat szerszámmal történő reset funkcióhoz



L6190 egyérezkelős aquastat, kontakt érzékelős kivitel

Alkalmazás

Az L6190 kazán-termostát közvetlenül a csőre, vagy tartályra szerelhető, kontakt kivitelű érzékelővel. A sorozat minden tagja SPDT váltóérintkezővel szerelt. Szerelőszalaggal együtt szállítjuk, így szerelése gyors és egyszerű. Felszerelésekor a csővezetékét nem kell megbontani, a hálózatot nem kell üríteni.



Rendelési információk

Rendelési szám	Alkalmazás	Hőmérséklet tartomány	Kapcsolási hiszterezis (K)	Mikrokapcsoló típusa	Beállító gomb	Szerelőszalag hossz (mm)
L6190A2016	Szabályzó	25...95°C	8	SPDT	Külső gomb	250
L6190B2006	Szabályzó	25...95°C	8	SPDT	Külső csavar	2000
L6190B2014	Szabályzó	25...95°C	12	SPDT	Külső csavar	2000
L6190B2022	Szabályzó	25...95°C	4	SPDT	Külső csavar	2000
L6190B2030	Szabályzó	25...95°C	4...10	SPDT	Belső csavar	250
L6190C2004	Határoló	25...95°C	Kézi reset	SPDT	Belső csavar	2000
L6190C2012	Határoló	25...95°C	Kézi reset	SPDT	Belső csavar	2000

Műszaki adatok

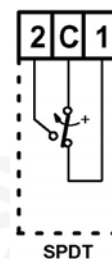
Környezeti hőmérséklet: 0...70°C

Elektromos teljesítmény: 10A 250Vac
2,5A 250Vac induktív
250mA 30mVdc (speciális opció)

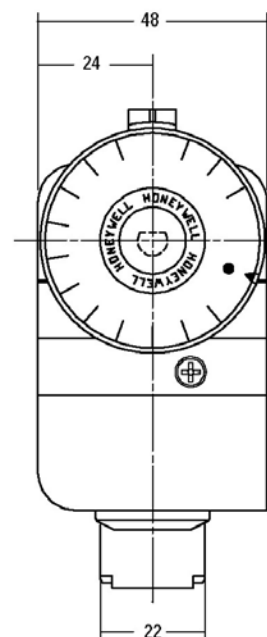
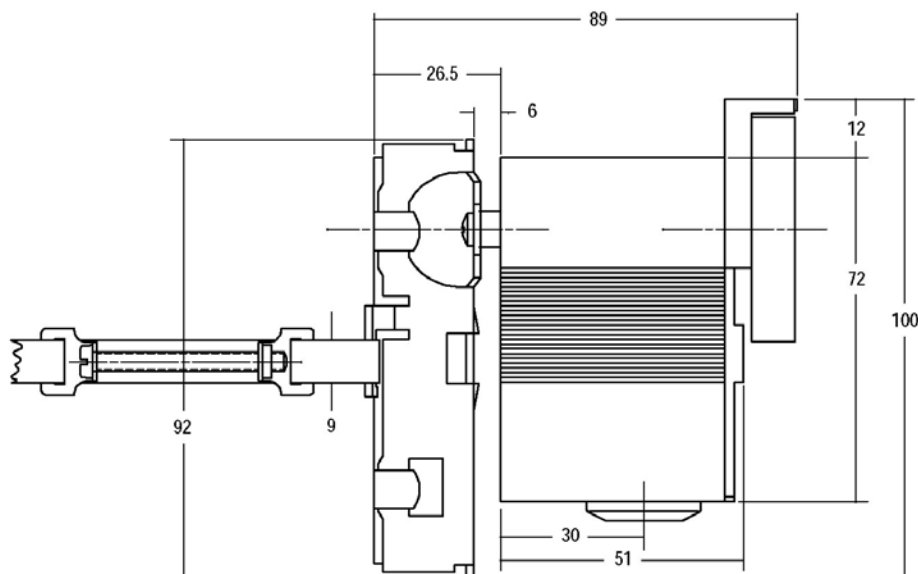
Kapcsok állapota C-1 a hőmérséklet emelkedésével nyit
C-2 a hőmérséklet emelkedésével zár

Kapilláris hossz 55mm

Mikrokapcsoló felépítése



Méretek (mm)



L4191-L6191 kétérzékelős aquastat, csőre szerelhető merülő kivitel

Alkalmazás

Az L4191 és L6191 kétérzékelős kazán-termostátok két függetlenül működő termostátot foglalnak egy egységbe. Mindkét termostátnak önálló, folyadék töltetű érzékelő eleme van, amelyet szabványos merülőhüvellyel lehet szerelni. Az egyik



Rendelési információk

Rendelési szám	Alkalmazás	Hőmérséklet tartomány	Kapcsolási hiszterézis (K)	Mikrokapcsoló típusa	Beállító gomb	Megj.
L4191A2002	Szabályzó	25...95°C	4	SPST	Külső gomb	9
	Határoló	25...95°C	4	SPST	Belső csavar	9
L4191A2010	Szabályzó	25...95°C	4	SPST	Külső gomb	7, 8, 10
	Határoló	25...95°C	4	SPST	Belső csavar	
L4191B2018	Szabályzó	70...140°C	4	SPST	Külső gomb	6
	Határoló	70...140°C	Kézi reset	SPDT	Belső csavar	1
L4191B2042	Szabályzó	25...95°C	4	SPST	Külső gomb	5, 9, 10
	Határoló	25...95°C	Kézi reset	SPDT	Belső csavar	
L4191B2059	Szabályzó	25...95°C	4	SPST	Külső gomb	7, 9, 10
	Határoló	fix 95°C	Kézi reset	SPDT	Belső csavar	
L6191A2007	Szabályzó	40...110°C	4...10	SPDT	Külső gomb	8
	Határoló	40...110°C	4	SPDT	Belső csavar	7, 9
L6191A2015	Szabályzó	25...95°C	4	SPDT	Külső gomb	-
	Határoló	fix 101°C	4	SPST	Belső csavar	1
L6191A2023	Szabályzó	50...95°C	4	SPDT	Külső gomb	-
	Határoló	fix 101°C	4	SPST	Belső csavar	1
L6191A2031	Szabályzó	50...95°C	4	SPDT	Külső gomb	3
	Határoló	fix 93°C	4	SPST	Belső csavar	1
L6191B2005	Szabályzó	25...95°C	4	SPDT	Külső gomb	10
	Határoló	40...110°C	Kézi reset	SPDT	Belső csavar	7, 9
L6191B2013	Szabályzó	40...110°C	4	SPDT	Külső gomb	5, 10
	Határoló	40...110°C	Kézi reset	SPDT	Belső csavar	7, 9
L6191B2021	Szabályzó	70...140°C	4...10	SPDT	Külső gomb	4
	Határoló	70...140°C	Kézi reset	SPDT	Belső csavar	7, 9
L6191B2047	Szabályzó	70...140°C	4...10	SPDT	Külső gomb	4, 9, 11
	Határoló	70...140°C	Kézi reset	SPDT	Belső csavar	7, 9
L6191B2054	Szabályzó	25...95°C	4	SPDT	Külső gomb	7, 10
	Határoló	50...95°C	Kézi reset	SPDT	Belső csavar	10

1 Aranyozott kontaktus

3 Felső határolás 82°C-nál

4 Alsó határolás 95°C-nál

5 Szigetelt null sorkapocs

6 Felső határolás 95°C-nál

7 Merülőhüvellyel szállítva

8 Felső határolás

9 Jumperrel

10 Csúszóérintkezős csatlakozóval

11 Beállító gomb és skála nélkül szállítva

Műszaki adatok

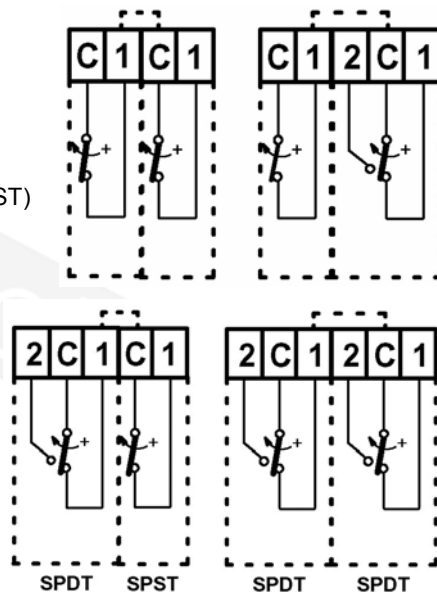
Környezeti hőmérséklet: 0...70°C

Elektromos teljesítmény: 10A 250Vac

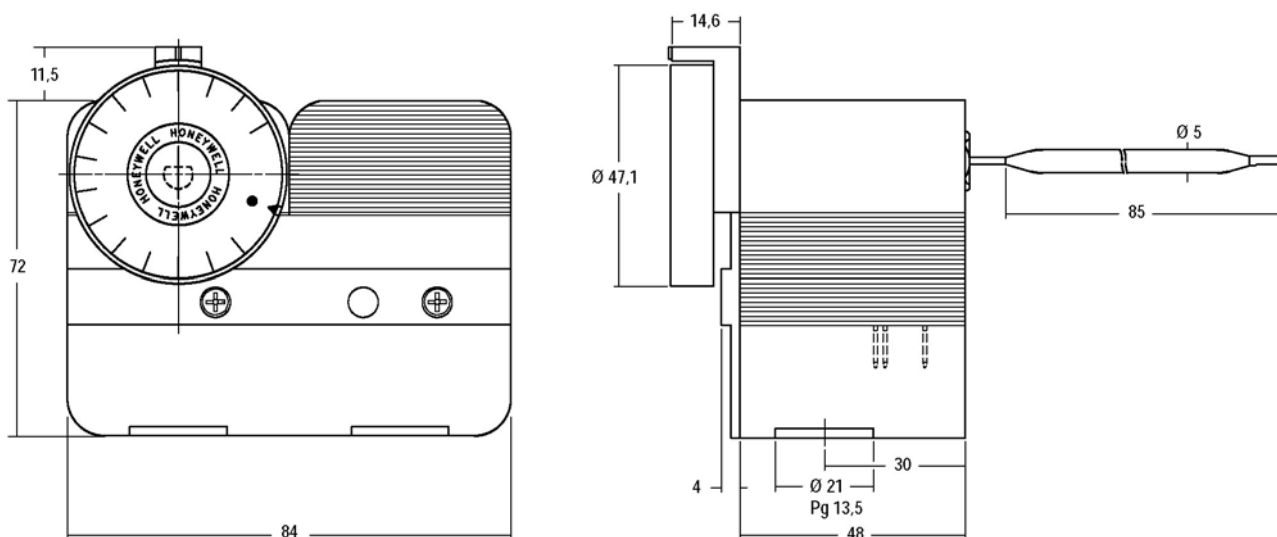
2,5A 250Vac induktív
250mA 30mVdc (speciális opció)Kapcsok állapota C-1 a hőmérséklet emelkedésével nyit (SPDT és SPST)
C-2 a hőmérséklet emelkedésével zár (csak SPDT)

Tartozékok Merülőhüvely (külön rendelésre)

Mikrokapcsoló felépítése



Méretek (mm)

**Honeywell****Honeywell Szabályozástechnikai Kft.**1133 Budapest
Gogol u. 13.Tel: (1) 451 4300
Fax: (1) 451 4343<http://europe.hbc.honeywell.com>
<http://www.honeywell.hu>