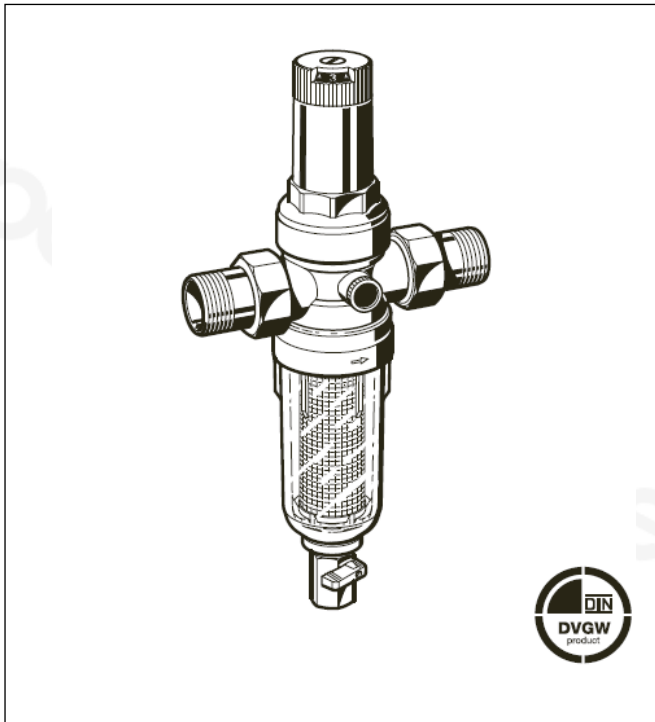


miniplus FK 06 Szűrőkombináció

ADATLAP



Felépítés

A szűrőkombináció az alábbi alkotóelemekből áll:

- Ház G 1/4" nyomásmérő csatlakozásokkal mindkét oldalon
- Hollandis csatlakozó készlet (A változat)
- Szelepbetét membránnal
- Rugóház beállító kerékkel és skálával
- Rugó
- Finomszűrő szűrőcsészével
- Golyóscsap
- Nyomásmérő nélkül szállítva (lásd Tartozékok)

Anyagok

- Fertőzésálló bronz ház
- Réz csatlakozó elemek
- Csúcsminőségű szintetikus szelepbetét
- Csúcsminőségű szintetikus rugóház, beállítókerék és skála
- Rugóacél beállító rugó
- Rozsdamentes acél szűrőfelület
- Ütésálló szintetikus, vagy bronz szűrőcsésze
- NBR membrán
- NBR tömítések

Alkalmazás

Az FK 06 öblíthető szűrőkombináció folyamatos szűrt, szabályozott nyomású vízellátást biztosít. A finomszűrő felfogja a lebegő szennyeződések, mint például korróziómaradványokat, kócmaradványokat, vagy homokszemcséket. A szűrőcsésze alján összegyűlt szennyeződés egy kézmozdulattal egyszerűen eltávolítható. A nyomásszabályzó szelep megelőzi a nagy szolgáltatói nyomásból eredő károkat, valamint csökkenti a vízfogyasztást. A készülék minden alkotóeleme megfelel a hatályos DIN/ DVGW előírásoknak

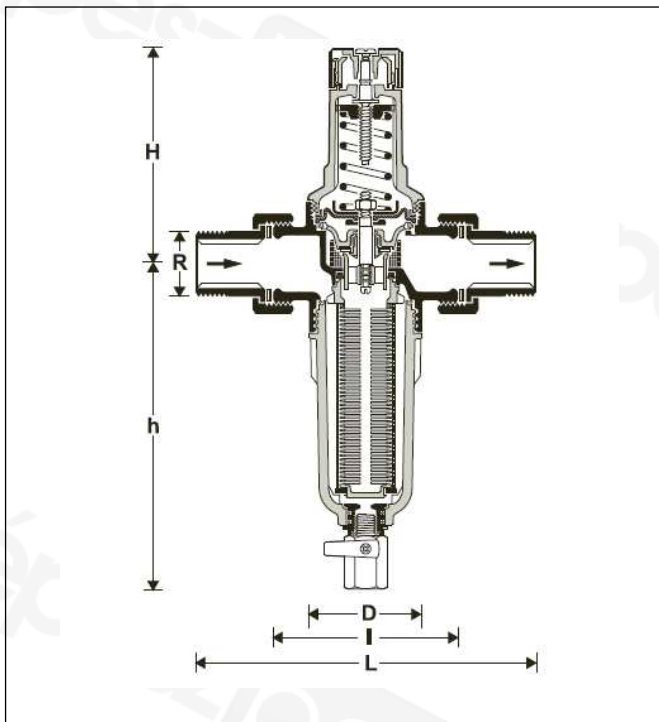
A kompakt méretű szűrőkombinációk kifejezetten szűk helyekre történő beépítésre is alkalmasak.

Jellemzők

- DIN/DVGW tesztelve
- Egyszerű felépítés
- A beállítás a beállítókerék forgatásával történik
- Az aktuális beállítási érték leolvasható
- A szeleprugó nem érintkezik a vízzel
- A kiváló minőségű szintetikus műanyagból készült szeleptest szükség esetén kompletten cserélhető
- A tisztítás alatt a vízellátás zavartalan
- Belépő nyomáskompenzáció – a belépőnyomás változása nincs hatással a kilépő nyomásra
- Ütésálló átlátszó szűrőcsésze, a szennyezettség fokának könnyű megállapíthatóságáért
- A szűrőbetét cserélhető
- Belépő oldali visszacsapó szeleppel felszerelhető
- Megbízható, ellenőrzött minőség
- Megfelel a KTW követelményeinek
- A készülék szervizelése a csőhálózatból történő kiserelés nélkül megoldható

Műszaki adatok

Közeg	Víz
Belépő nyomás	Maximum 16.0 bar
Kilépő nyomás	1.5 - 6.0 bar
Beépítési helyzet	Vízszintesen, szűrőcsészével lefelé
Üzemi nyomás	Maximum 16.0 bar
Üzemi hőmérséklet	Műanyag szűrőcsészével max 40 °C Bronz szűrőcsészével max 70 °C
Csatlakozó méret	1/2", 3/4", 1", 1 1/4"



Működés

Az FK 06 szűrőkombináció egy finomszűrőből és egy nyomásszabályzó szelepből áll. Normál üzemben a víz a szűrőn átáramolva jut a készülék kilépő oldalára. A szűrő öblítéskor az öblítő golyócsap nyitásával a kiszűrt szennyeződés eltávolítható. Az öblítés folyamata alatt a vízellátás zavartalan.

A beépített nyomásszabályzó szelep az erőkiegyenlítés elvén működik. A membránra ható erő a rugóerő ellenében hat. A belépő oldali nyomás nincs hatással a szelep mozgására, ezáltal a belépő oldali nyomásingadozás nem befolyásolja a kilépő oldali szabályozott nyomás értékét.

Változatok

FK 06 - [] AA = Menetes csatlakozókészlet, műanyag ház
Szűrőméret 100 µm

Csatlakozó méret

Csatlakozó méret	R	1/2"	3/4"	1"	1 1/4"
Névleges méret	DN	15	20	25	32
Súly	(kg)	0.7	1.0	1.5	1.7
Méreték	(mm)				
	L	140	160	180	197
	I	80	90	100	105
	H	89	89	111	111
	h	156	156	180	180
	D	54	54	61	61
kvs-érték		2.5	2.9	6.0	6.2
DIN/DVGW regisztrációs sz.		NW - 9311 BO 0233			

Tartozékok

M07M

Nyomásmérő

Ház 63 mm, csatlakozás a hátlapon G 1/4".
Mérési tartomány: 0 - 4, 0 - 10, 0 - 16 bar
A méréstartományt rendeléskor kérjük megadni

ZR06K

Szerelőkulcs

A szűrőcsésze eltávolítására

RV277

Belépő oldali visszacsapószelep

Csatlakozó méretek: R 3/4", 1", 1 1/4"

VST06

Csatlakozó készlet

Menetes, vagy forrasztható kivitelben

A = Menetes kivitel

B = Forrasztható kivitel



M07M



RV277



ZR06K

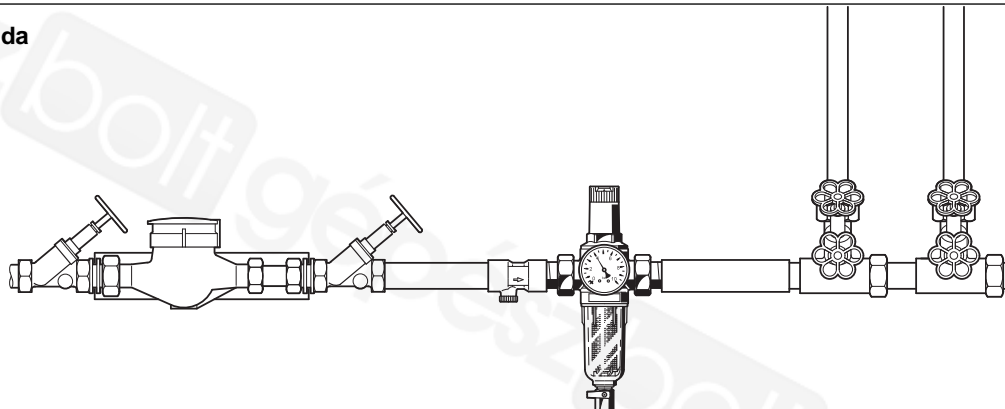


VST06A



VST06B

Beépítési példa



Beépítési útmutató

- Vízszintes vezetékszakaszba a szűrőcsészével lefelé építendő be
 - Ez a pozíció biztosítja a leghatékonyabb szűrést
- Elzáró szelepek beépítése javasolt
 - Lehetővé teszi a javítást és karbantartást a csővezetékbeli kiszáradás nélkül
- A hozzáférhetőséget biztosítani kell
 - A szennyezettség foka az átlátszó szűrőcsészén át jól látható
 - Egyszerűbb karbantartás és ellenőrzés
- Közvetlenül a vízóra után építendő be
- Fagymentes helyre szerelendő
- Amennyiben lehetséges a készülék után a csőátmérő ötszörösének megfelelő egyenes csőszakaszt javasolt kialakítani.

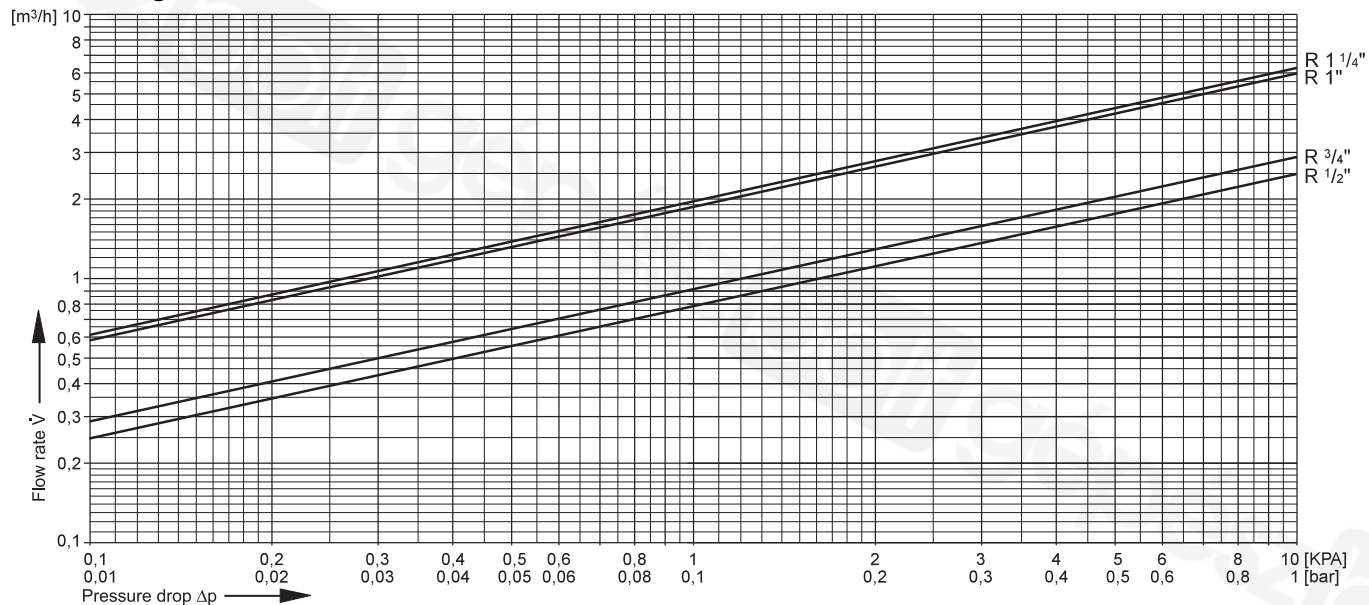
Tipikus alkalmazások

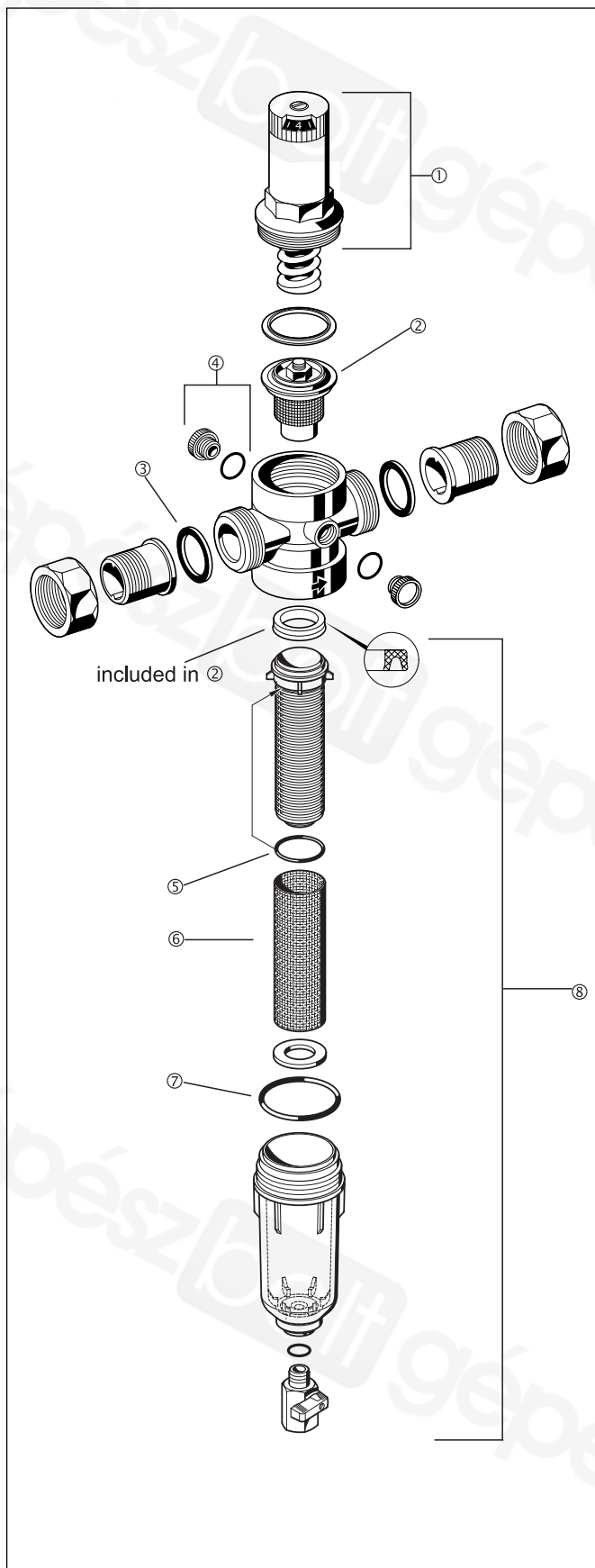
Az FK 06 szűrőkombinációk széles körben elsősorban lakóházakban alkalmazható készülékek. A műszaki paramétereknek megfelelően közületi, illetve ipari alkalmazásokba is beépíthetőek.

Az FK 06 beépíthető például:

- Szűk helyekre felújítások esetén
- Meglévő fém, vagy műanyag csővezetékbe
- Ahol a statikus nyomás meghaladhatja az egyes rendszeremlék nyomástűrését
- Zajvédelmi funkció igénye esetén (a statikus nyomás 5.0 bar fölötti értéke esetén (DIN 4109))
- A szekunder oldali nyomásingadozások elkerülésére
- A szennyeződésekre érzékeny készülékek védelmére

kvs-érték Diagram





**Alkatrészek a miniplus FK 06 szűrőkombinációkhoz
(2000-től gyártott modellek)**

Megnevezés	Névl. méret	Rendelési szám
① Komplet rugóház	1/2" + 3/4" 1" + 1 1/4"	0901515 0901516
② Komplet szelepbetét (szűrő nélkül)	1/2" + 3/4" 1" + 1 1/4"	D06FA -1/2 D06FA - 1B
③ Tömítés készlet (10 készlet / csomag)	1/2" 3/4" 1" 1 1/4"	0901443 0901444 0901445 0901446
④ Vakdugó O-gyűrűvel R 1/4" (5 készlet / csomag)	1/2" - 1 1/4"	S06K -1/4
⑤ O-gyűrű készlet (10 készlet / csomag)	1/2" + 3/4" 1" + 1 1/4"	0903127 0903128
⑥ Szűrőbetét	1/2" + 3/4" 1" + 1 1/4"	AS06 - 1/2A AS06 - 1A
⑦ Speciális szerszám a szűrőbetét cseréhez	1/2" - 1 1/4"	ZR06K
⑧ O- gyűrű készlet (10 készlet / csomag)	1/2" + 3/4" 1" + 1 1/4"	0901246 0901499
⑨ Átlátszó szűrőcsésze szűrőbetéttel	1/2" + 3/4" 1" + 1 1/4"	KF 06 – 1/2A KF 06 - 1A

Honeywell Szabályozástechnikai Kft.

1139 Budapest Petneházy u. 2-4.

Tel: (1) 451 4300

Fax: (1) 451 4343