

MT4-024/MT4-230 MT8-024/MT8-230

KISMÉRETŰ LINEÁRIS TERMOELEKTROMOS SZELEPMOZGATÓK

Smart-T

TERMÉK LEÍRÁS



TULAJDONSÁGOK

- Nem igényel speciális szerszámot (könnyen rögzíthető a szelep adapter használatával)
- Minden helyzetben víz ellen védett tokozás
- Dugaszolható kábel a könnyű telepítéshez és szervizeléshez
- Segédkapcsolós modellek szivattyúk vagy ventilátorok indítására
- Alacsony fogyasztású modellek
- Alapállapotban zárt vagy nyitott változatok
- Kis helyigényű kompakt felépítés
- Vizuális szelepállás és működés (NO vagy NC) kijelzés
- Hangtalan működés
- Megbízható, hosszú élettartam
- Túlterhelés védelem (4 kV) a 230 V típusoknál

MŰSZAKI ADATOK

Max. elmozdulás	MT4: 4 mm MT8: 8 mm
Betáplálás	MTx-024: 24 Vac/dc \pm 20% MTx-230: 230 Vac +10% ... -15%
Tolóerő	90 N
Nyitási/zárási idő	környezeti hőmérséklettől függő (lásd 3. táblázat)
Körny. hőmérséklet	max. 50°C
Villamos adatok	lásd 3. táblázat, 3. oldal
Védettség szabvány	IP44, minden helyzetben
Kábelhossz	1 m, egyéb kábelhosszok igény szerint
Vezetékek	MTx-xxx: 2 \times 0.5 mm ² MTx-xxxS: 4 \times 0.35 mm ²
Max. megengedett segédkapcsoló áramérték	MTx-xxxS: 5 (3) A
Közeg hőmérséklet	max. 120 °C

ALKALMAZÁS

A Smart-T kisméretű lineáris szelepmozgatók felhasználhatók idővezérelt kétállásos vagy impulzus-szélesség modulációs (PWM) szabályzású fűtési és hűtési rendszerekben, mint pl. fan coil egységek, radiátorok, padlófűtési rendszerek, mennyezeti hűtés és konvektorok.

- Illeszkedik a standard M30 \times 1.5 fűtési/hűtési szelepekre, termosztatikus radiátor szelepekre és kompakt radiátor szelep betétekre.
- Speciális szelep adapterek elérhetők.

RENDELÉSI INFORMÁCIÓK

1. Táblázat Szelepmozgatók

cikkszám	működés*	egyéb tulajdonságok	feszültség	elmozdulás
MT4-024-NC	alapállapotban zárt		24 Vac/dc	4 mm
MT4-024-NO	alapállapotban nyitott			
MT4-024-NC-2.5M	alapállapotban zárt	2.5 m kábelhossz		
MT4-024-NO-2.5M	alapállapotban nyitott			
MT4-024LC-NC	alapállapotban zárt	alacsony fogyasztású		
MT4-024LC-NO	alapállapotban nyitott			
MT4-024S-NC	alapállapotban zárt	segédkapcsolóval		
MT4-024S-NO	alapállapotban nyitott			
MT4-230-NC	alapállapotban zárt		230 Vac/dc	4 mm
MT4-230-NO	alapállapotban nyitott			
MT4-230-NC-2.5M	alapállapotban zárt	2.5 m kábelhossz		
MT4-230-NO-2.5M	alapállapotban nyitott			
MT4-230LC-NC	alapállapotban zárt	alacsony fogyasztású		
MT4-230LC-NO	alapállapotban nyitott			
MT4-230S-NC	alapállapotban zárt	segédkapcsolóval		
MT4-230S-NO	alapállapotban nyitott			
MT8-024-NC	alapállapotban zárt		24 Vac/dc	8 mm
MT8-024-NO	alapállapotban nyitott			
MT8-024LC-NC	alapállapotban zárt	alacsony fogyasztású		
MT8-024LC-NO	alapállapotban nyitott			
MT8-024S-NC	alapállapotban zárt	segédkapcsolóval	230 Vac/dc	
MT8-024S-NO	alapállapotban nyitott			
MT8-230-NC	alapállapotban zárt			
MT8-230-NO	alapállapotban nyitott			
MT8-230-NO-2.5M	alapállapotban nyitott	2.5 m kábelhossz	230 Vac/dc	
MT8-230LC-NC	alapállapotban zárt	alacsony fogyasztású		
MT8-230LC-NO	alapállapotban nyitott			
MT8-230S-NC	alapállapotban zárt	segédkapcsolóval		
MT8-230S-NO	alapállapotban nyitott			

*Feszültségmentesen, standard 2-utú szeleppel összeépítve.

2. Táblázat Tartozékok

cikkszám	megnevezés
MT-CLIP	rögzítő kapocs, 10 db
MT-CLIP-ATP	rögzítő kapocs, lopásgátlóval, 10 db
MT-ADAPT-HW	M30×1.5 adapter, 10 db
MT-CABLE-1.5M	kábel, alkalmazható: MT4-024/-230/-024LC/-0230LC és MT8-024/-230/-024LC/-0230LC típusokhoz, 10 db
MT-CABLE-2.5M	
MT-CABLE-5M	
MT-CABLE-10M	

VILLAMOS ADATOK

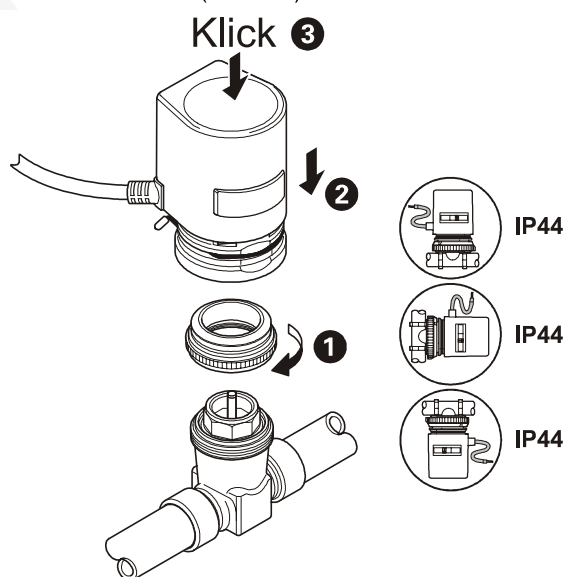
3. Táblázat Villamos adatok

cikkszám	indítási áram*	üzemi áram*	telj. felvétel*	teljes szelep futásidő	
				4 mm modellek	8 mm modellek
MTx-024-xx, MTx-024S-xx	~0.7 A	< 0.1 A	< 3 W	4.0 perc	6.0 perc
MTx-024LC-xx	~0.2 A	< 0.05 A	< 2 W	6.0 perc	7.5 perc
MTx-230-xx, MTx-230S-xx	~0.6 A**	0.014 A	3 W	2.5 perc	3.5 perc
MTx-230LC-xx	~0.4 A**	0.010 A	2 W	3.5 perc	5.5 perc

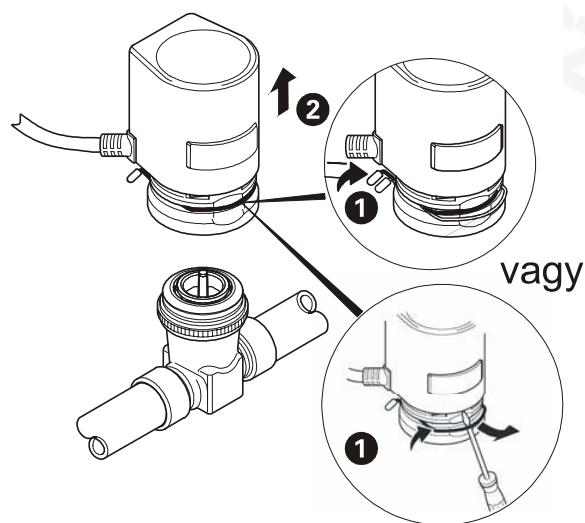
*Minden érték névleges feszültségen. **Átlagos érték az első 500 msec alatt.

SZERELÉS

MEGJEGYZÉS: A csatlakozó vezetékek ne érintsék a fűtési vezetékeket (hűtadás).



1. ábra Szerelési / telepítési helyzetek



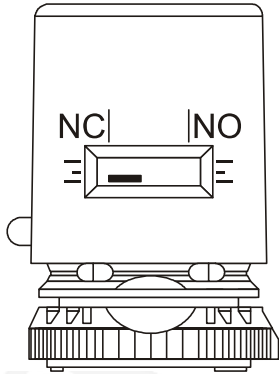
2. ábra Szétszerelés

MŰKÖDÉS

A névleges feszültség rákapcsolásakor egy PTC ellenállás felmelegít egy zselés elemet. Egy bizonyos késleltetést követően a zselés elem kitér, ezzel tengely elmozdulást okozva.

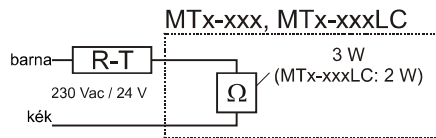
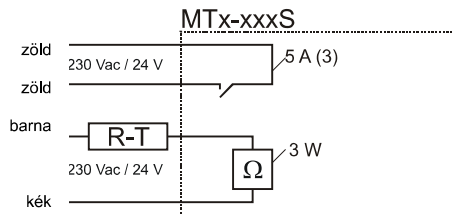
Szelepállás jelzés

A pozíció jelző (a mozgató elején található ablakban lévő vörös jelzés) mutatja a modell működési jellegét (NO vagy NC) valamint az aktuális elmozdulást.



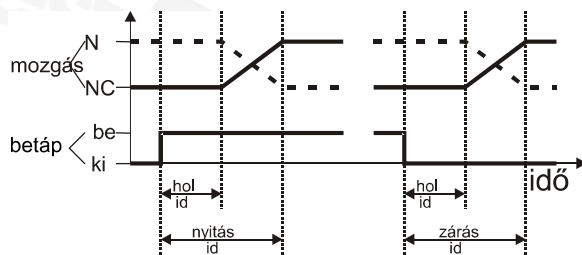
3. Pozíció jelzés

BEKÖTÉS



4. ábra Bekötési ábrák

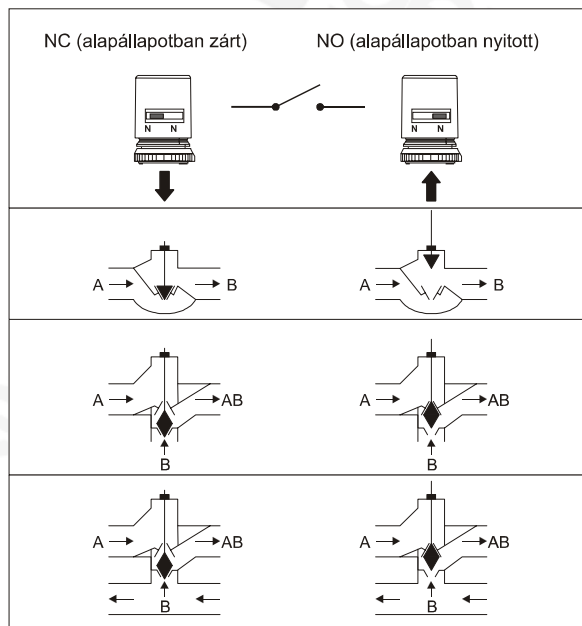
Nyitási és zárási idő



5. ábra Nyitási és zárási idő

MEGJEGYZÉS: A nyitási és zárási idő függ a környezeti hőmérséklettől és a szelep típusától.

Szelep működés



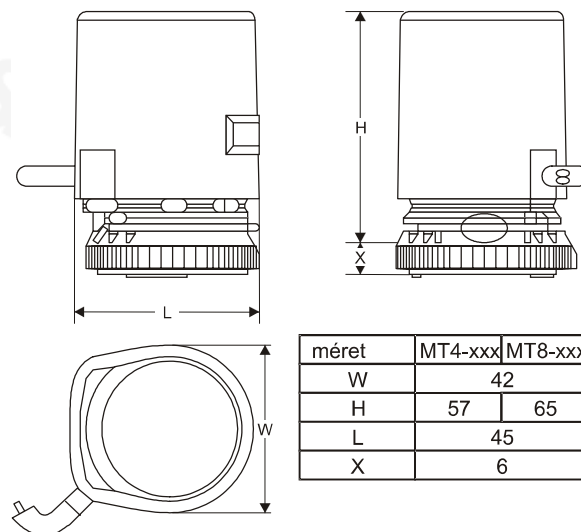
6. ábra Szelep működés

Alapállapotban nyitott:
2-utú szelep, A-B feszültségmentesen nyitott;

Alapállapotban zárt:
2-utú szelep, A-B feszültségmentesen zárt;

MEGJEGYZÉS: a 6. ábra egy sematikus ábra, mely a tipikus szelep működést mutatja. A tényleges működés az egyedi szeleptípustól függ.

MÉRETEK



7. ábra Méretek (mm-ben)

Honeywell

Készült a Honeywell Technologies Sàrl (Ecublens, Route du Bois 37, Svájc) Épületgépészeti Szabályozástechnika és Tüzeléstechnika Divíziójának megbízásából. Felhatalmazott képviseletek:

Automatizálás és Szabályozástechnika

Honeywell Kft.
1139 Budapest, Petneházy u. 2-4.
Telefon: (+36) 1 4581 4300
Fax: (+36) 1 451 4343
<http://europe.hbc.honeywell.com>

A változtatás jogát fenntartjuk.
HU0B-0490GE51 R1006

DIN EN ISO
9001/14001