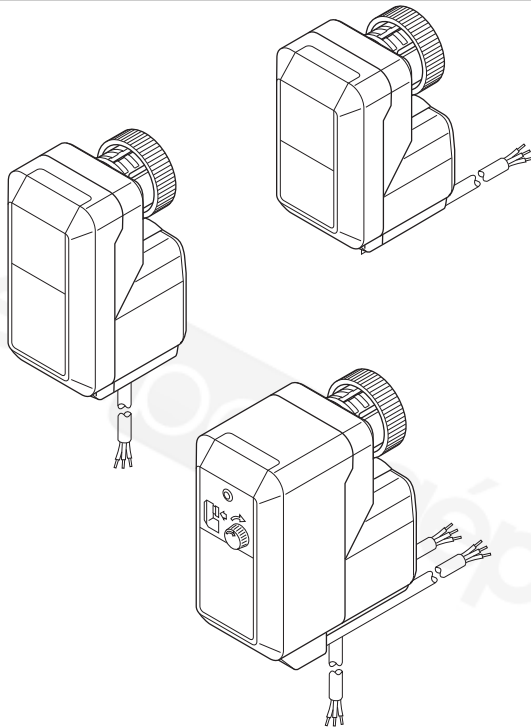


## M6410C/L, M7410C

### Kompakt 3-állású Lineáris Szelepmozgatók

#### TERMÉK LEÍRÁS



#### ÁLTALÁNOS

A Honeywell M6410C/L és M7410C szelepmozgatók kifejezetten a V5822/23 és V5832/33 sorozatú kisméretű lineáris szelepek 3-pontos szabályzására készültek.

Az M6410C/L és M7410C szelepmozgatók felhasználhatók fan-coil-egységekben, indukciós készülékekben, kisméretű segéd-fűtőkben és -hűtőkben valamint zónaszabályozásai alkalmazásokban. Felhasználási terület a meleg és/vagy hideg vizet, mint szabályozott közeget használó elektronikus hőmérséklet szabályzó rendszerek.

Az M6410C/L és M7410C szelepmozgatók együtt használhatók a Honeywell Excel sorozatú szabályzókkal, valamint a Honeywell egyedi helyiség hőmérséklet szabályzókkal. Ezek a szabályzók a pontos szelepállást a szelepet eltérő állásba mozgató egyedi impulzusok számlálásával követik. Ezért a szelepmozgatók nem igényelnek végállskapcsolókat vagy pozíció visszajelző potmétereket. Ezen mechanikai alkatrészek hiánya biztosítja a hosszútávú megbízhatóságot.

Az M6410C/L és M7410C szelepmozgatók kompatibilisek továbbá bármely intelligens pozíció szabályzást szolgáló szabályzóval, mely beépített elzáró funkcióval is rendelkezik.

A szelepmozgatók tökéletesen illeszkednek azon alkalmazásokba, ahol kis hely áll rendelkezésre és alacsony fogyasztás szükséges. A mozgatók egyszerre robusztusak és tetszetősek.

#### TULAJDONSÁGOK

- Kis mérete miatt kevés telepítési helyet igényel
- Alacsony teljesítmény felvétel
- Megbízható hosszú élettartam a mechanikus visszajelző potméterek és végállskapcsolók szükségtelensége miatt
- Mágneses csatlakozás a tengelyerő korlátozására és elzárási pont önbeálláshoz
- Forgásirányváltó AC szinkron motor
- Alkalmos 3-pontos modulációs szabályzásra, arányos visszacsatolás nélkül
- Gyárilag bekötött csatlakozó kábel
- Egyszerű, szabványosított szelep/mozgató csatlakozás; nem szükséges szerszám az összeszereléshez
- Vizuális szelepállás jelzés a szelepmozgatón
- Kézi üzem lehetséges a szelepállító kupakkal, extra gombbal vagy hatlapú kulccsal
- Segédkapcsoló

#### MŰSZAKI ADATOK

##### Motor

Tápfeszültség	24 Vac +10%/-30%; 50/60 Hz 230 Vac +10%/-30%; 50/60 Hz
Teljesítmény felvétel	0.7 VA (24-V modellek) 7.0 VA (230-V modellek)
Szabályzás	3-pontos (lebegő)
Löklet	6.5 mm
Futásidő	150 s 50 Hz-en, 125 s 60 Hz-en
Tengely erő	modelltől függ (lásd táblázat)
Védettség	IP 43, EN60529 szerint
Szigetelés	II/III, típustól függően (EN 60730 szerint)

Csatlakozó kábel	1.5 m
Üzemi hőmérséklet	0...60 °C
Tömeg	0.4 kg
Alkalmos szelepek	lásd táblázat
Kézi üzem	lásd táblázat

A szabályzó kimeneti fokozatának alkalmasnak kell lenni maximum 800 V csúcsfeszültségre.

##### Segédkapcsolók

Névleges adatok	5...24 V, max. 100 mA 24...230 Vac, max 3 (1) A
Kapcsoló állás (gyári beállítás)	S1 (fix): 17.8 ± 0.2 mm S2 (állítható): 11.7 ± 0.2 mm

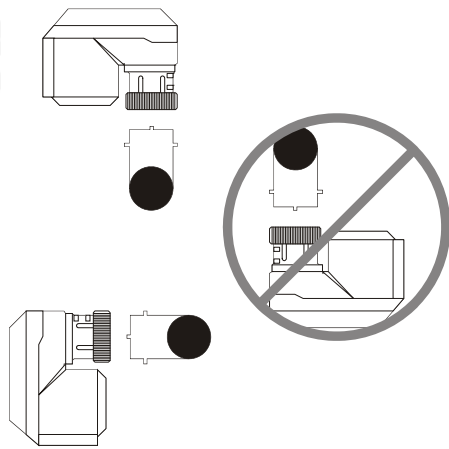
## MŰKÖDÉS

### Általános

Az elektromos szelepszegítő mozgását egy csavartengely állítja elő, melyet egy szinkron motor forgat mindkét irányba, fogaskerék-áttételen keresztül. Egy mágneses kuplung határozza a fogaskerék áttétel nyomatékát és a szelepszegítő hajtóerejét. A szelepszegítő motor a szeleptestre egy rögzítő gyűrűvel illeszkedik, melyhez nincs szükség szerszámra. A szelepszegítő karbantartás-mentes, gyárilag bekötésre kész kábelezéssel kerül szállításra.

### RÖGZÍTÉSI POZÍCIÓ

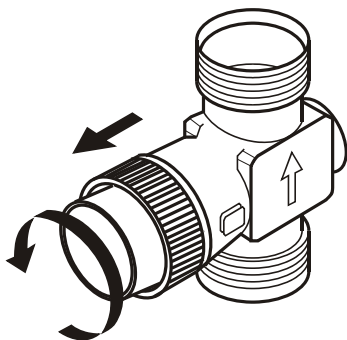
A szelepszegítőt csak a szelep mellé vagy fölé lehet felszerelni. Állítsa a szelepet a megfelelő állásba, mielőtt felszereli a szelepszegítőt.



1. ábra Felszerelési pozíciók

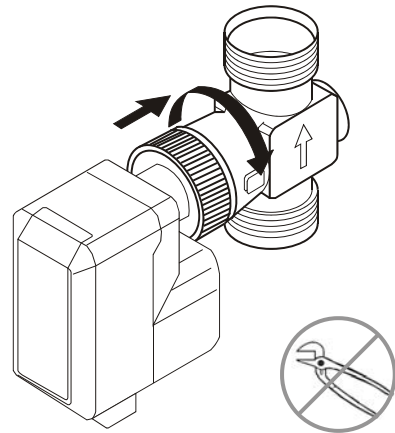
### FELSZERELÉS

Mielőtt a mozgatót rögzítjük a szelepre, le kell venni az állító kupakot (2. ábra). Biztosítsa, hogy a szelepszegítő behúzott (gyárilag leszállított) állásban legyen, mielőtt felszereli a motort a szeleptestre.



2. ábra Védőkupak eltávolítása

A szelepszegítőt kézzel kell felszerelni. Ne használjon szerszámot vagy segéd erőt, mert a szelep vagy a motor károsodhat.



3. ábra Motor felszerelése

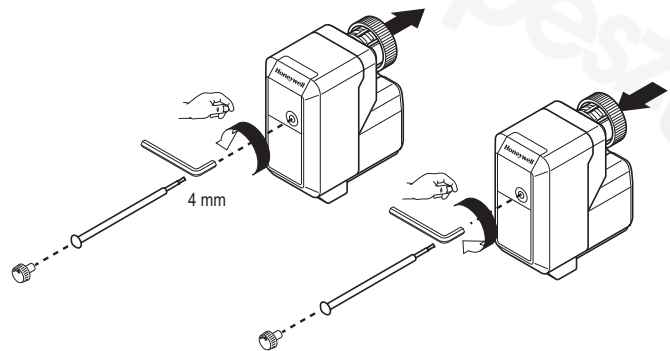
### MOTOR ELEKTROMOS BEKÖTÉSE

A fix telepítésnél minden pólusban egy legalább 3 mm kontaktus távolságú biztosítóval kell ellátni. Az olvadó biztosító névleges értéke max. 2 A.

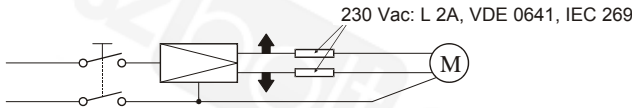
Az elektromos telepítést a 4. ábra szerinti bekötési diagram szerint kell elvégezni.

### KÉZI MŰKÖDTETÉS

Az integrált kézi működtetéssel ellátott szelepszegítők (lásd "Változatok" táblázat) tartalmaznak egy hatlapú kulcs nyílást a kézi üzemhez. A nagyobb kényelemhez egy kézi állító gomb található a termék csomagolásában. A szelep károsításának elkerülésére válassza le a motort a tápfeszültségről, mielőtt kézzel mozgatná.



5. ábra Kézi működtetés

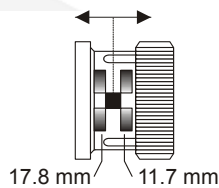


KÁBEL SZÍNEK A 24-V MODELLEKNÉL (M6410C, M7410C)		
CO		
FEHÉR	ZÖLD	BARNA
KÁBEL SZÍNEK A 230-V MODELLEKNÉL (M6410L)		
N		
KÉK	FEKETE	BARNA
'A' PORT MŰKÖDTETÉS		
DN1 - DN2	nyitás	zárás
DN2 - DN4	zárás	nyitás
DN15 - DN40	zárás	nyitás
DN15 - DN20	zárás	nyitás

4. ábra A motor elektromos bekötése

## TANÁCS ÜZEMBE HELYEZÉSHEZ

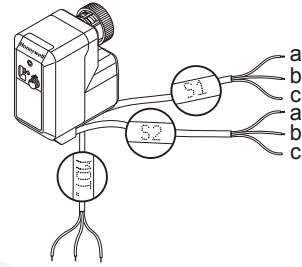
A szelepszabályozó működési próbája végezhető el a szabályzó alapjelenek legalább 5 °C-kal való megváltoztatásával. A motor tengely mozgása (6. ábra) jelzi a szelep nyitását vagy zárását.



6. ábra A szelepszabályozó tengelyének mozgása

## SEGÉDKAPCSOLÓK

Az M\*\*\*\*40\*\* cikkszámú szelepszabályozók két segédkapcsolót tartalmaznak, mindegyiket saját kábellel. Az S1 segédkapcsoló akkor kapcsol, ha a szelepszár eléri fix kapcsolási pontját. Az S2 segédkapcsoló akkor kapcsol, ha a szelepszár eléri az állítható kapcsolási pontját.

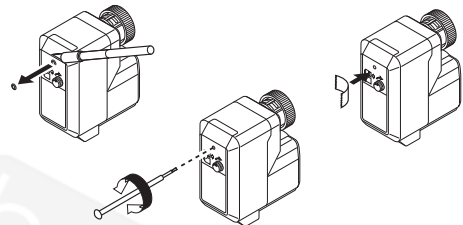


7. ábra Segédkapcsoló kábelek

## 2. segédkapcsoló beállítása

A 2. segédkapcsoló beállítását csak kiképzett szakember végezheti.

Állítsa a szelepszabályozót abba az állásba, ahol a kapcsoló meghúzna. Vágja át a műanyag burkolatot egy éles késsel. A burkolat alatt elérhető az állító csavar. Forgassa a csavart az óra járásával végállásig. Majd forgassa az óra járásával ellentétesen a kapcsolási pont eléréséig. A kívánt pozíció elérésének ellenőrzésére mozgassa meg a szelepszabályozót. Végül, fedje le a megbontott burkolatot egy szigetelő szalaggal.

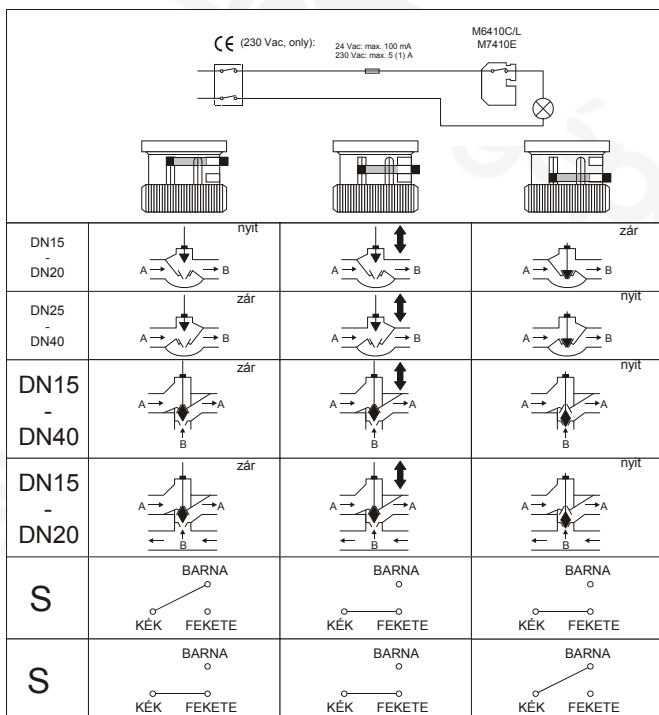


8. ábra S2 segédkapcsoló beállítása

## Segédkapcsolók elektromos bekötése

Az elektromos telepítésnek a 9. ábrán mutatott módon kell történnie. Ha a segédkapcsolót 230 Vac-ra köti be, egy minden póluson legalább 3 mm kontaktus közzelel rendelkező kapcsolót kell bekötni.

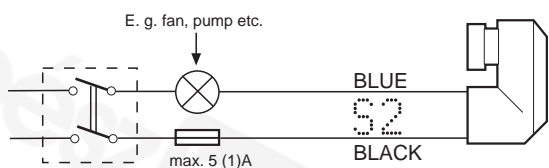
Minden egyéb szelepnél



9. ábra Segédkapcsoló elektromos bekötése

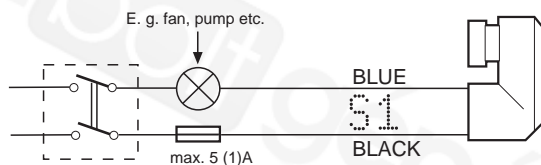
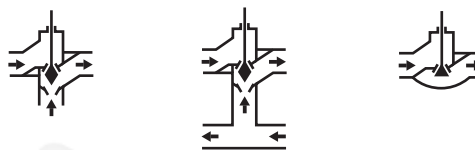
Alkalmazási példa: Egy elektromos készülék kikapcsolása 2-utú szelep

DN 15, DN 20



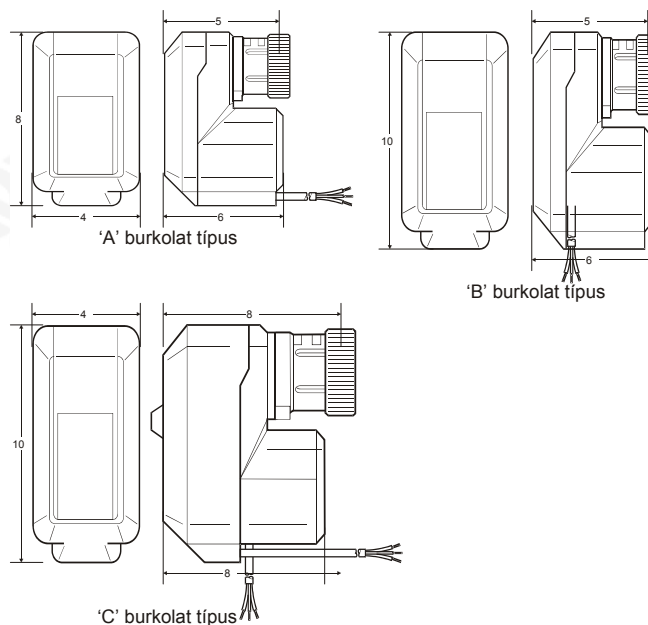
10. ábra Segédkapcsoló alkalmazási példa

DN 15 - DN 40      DN 15 - DN 20      DN 25 - DN 40



11. ábra Segédkapcsoló alkalmazási példa

MÉRETEK (MM-BEN)



13. ábra Készülékház típusok

Honeywell

Készült a Honeywell Technologies Sàrl (Ecublens, Route du Bois 37, Svájc) Épületgépészeti Szabályozástechnika és Tüzeléstechnika Divíziójának megbízásából. Felhatalmazott képviseletek:

Épületgépészeti Szabályozástechnika

Honeywell Kft.

1139 Budapest Petneházy u. 2-4.

Tel: (36 1) 451 4300

Fax: (36 1) 451 4343

http://ecc.emea.honeywell.com

A változtatás jogát fenntartjuk.

HU0B-0096GE51 R0206

DIN EN ISO  
9001/14001