



HU Telepítési útmutató

24-230 V be/ki és OpenTherm® berendezésekkel, például gázbojlerekkel, kombikazánokkal és hőszivattyúkkal kompatibilis. Zónaszelepes alkalmazásokkal is működik, de elektromos fűtéssel (240 V) nem.

Gyártva a Honeywell Technologies Sàrl, ACS-EES Z.A. La Piece 16, 1180 Rolle, Switzerland részére és nevében, meghatalmazott képviselője, a Honeywell Inc. által.

Kérdése van? Látogasson el a getconnected.honeywell.com weboldalra.

Honeywell Szabályozástechnikai Kft.
1139 Budapest
Petneházy utca 2-4.
Ügyfélszolgálat: 06 80 021 331

Engedélyek

A termék megfelel a következő irányelvek követelményeinek: **Elektromágneses összeférhetőség: 2014/30/EU, Kisfeszültségű: 2014/35/EU és R&TTE: 1995/5/EK.** Jelen dokumentumban a Honeywell kijelenti, hogy ez a termosztát megfelel a 2014/53/EU irányelv alapvető követelményeinek, valamint egyéb vonatkozó rendelkezéseinek.

ErP: V osztály (+3%), (EU) 811/2013 vevőkategória: 2



A szerelést, beüzemelést csak szakember végezheti!

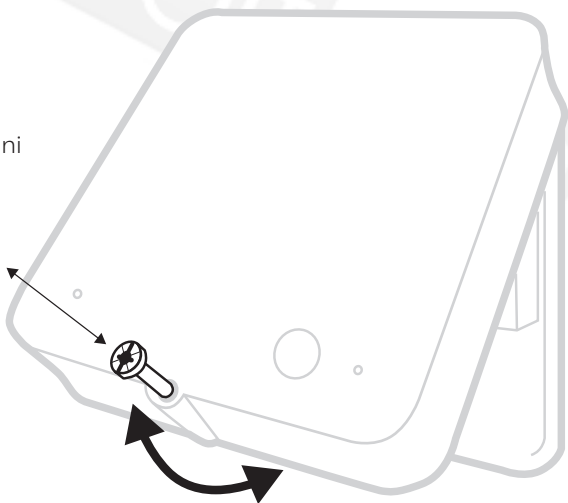
Gondosan olvassa végig az alábbi utasításokat. Az utasítások be nem tartása következtében károsodhat a termék, vagy veszélyes helyzet alakulhat ki.

2 A kazánkapcsoló relé előkészítése

A kazánkapcsoló relé telepítése előtt

keressen egy alkalmas helyet a kazán közelében. Legalább 30 cm távolságot kell biztosítani bármely fémtárgytól, ideértve a faliszekrényeket és a kazán burkolatát is.

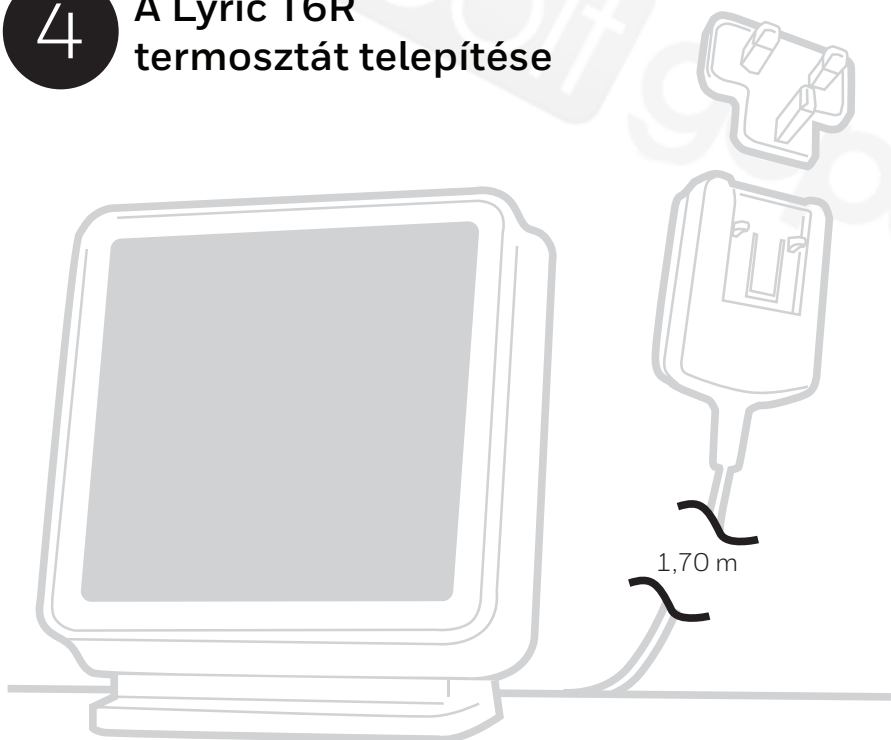
Lazítsa meg a csavart az előlap eltávolításához.



A telepítés során szükséges:

- Kéteres vezeték a kazán és a kazánkapcsoló relé modul összekötéséhez.
- A kazánkapcsoló relének 230 V áramellátásra van szüksége.

4 A Lyric T6R termosztát telepítése

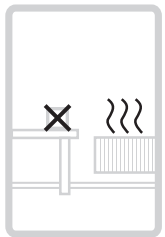
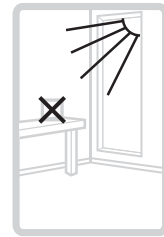
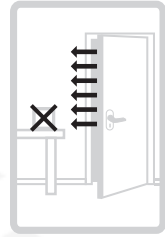


Válassza ki a megfelelő csatlakozó fejet és pattintsa az adapterre. Helyezze a termosztátot egy sima, vízszintes felületre, és dugja be a csatlakozót egy normál fali dugaljba.

1 Kapcsolja LE a kazánt az elektromos hálózatról és távolítsa el a régi termosztátot

Mielőtt a vezetékekhez érne, saját biztonságának érdekében **mindig győződjön meg róla, hogy az áramellátást kikapcsolták.**

Abban az esetben, ha a régi termosztátot eltávolítja, ne feledje, hogy a **meglévő kábelezés már nem marad használatban.**



A T6R termosztátot ne helyezze huzatos helyre, közvetlen napfénynek kitett helyre vagy hőforrás közelébe.



WEEE-irányelv: az elektromos és elektronikus berendezések hulladékairól szóló 2012/19/EU irányelv

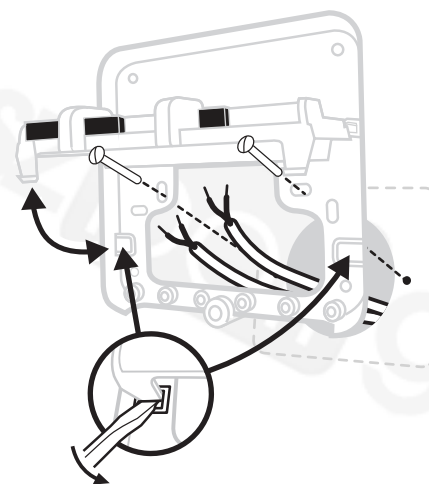
A termék életciklusának végén adja le a csomagolást és a terméket egy megfelelő újrahasznosító központnak. Ne dobja az egységet a háztartási szemétkébe. Ne égesse el a terméket.

3 A kazánkapcsoló relé telepítése

A bekötéshez kövesse a túldoldalon található kapcsolási rajzot.

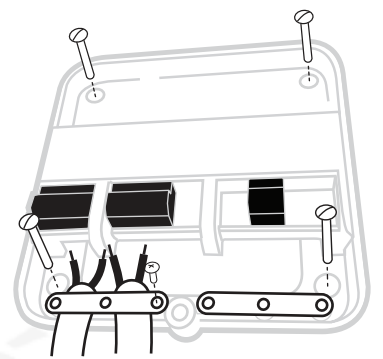
A) Fali dobozzal és szerelőkerettel

Nyissa fel a csatlakozó zárólemezt, hogy hozzáférjen a kábelekhez és a fali doboz csavarjaihoz.



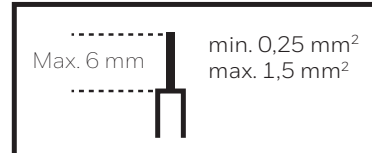
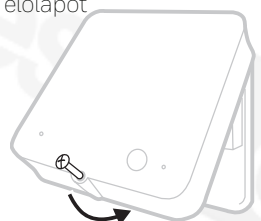
B) Külső vezetékkel

A kábelbilincsekkel rögzítse a külső vezetékvezetést.



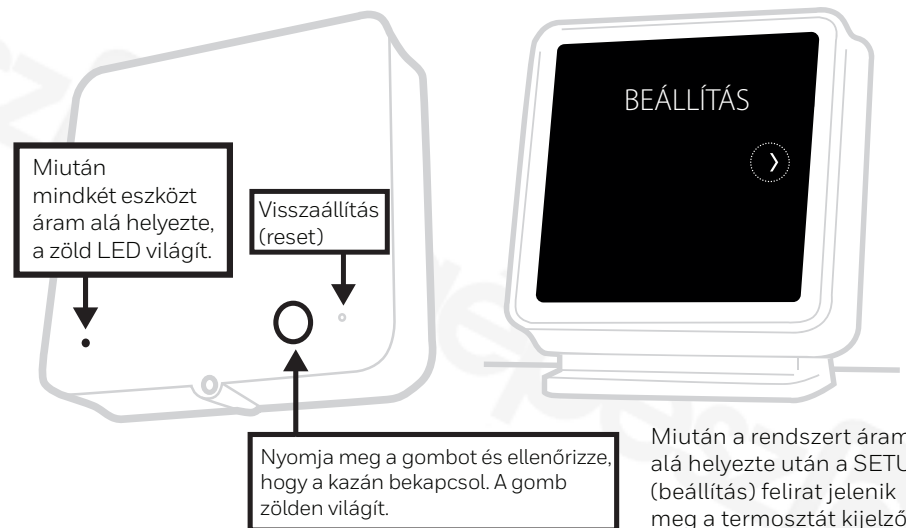
C) Helyezze vissza az előlapot

Akassza be a relé házának zsanérjait, hajtsa le, és pattintsa a helyére, majd rögzítse a csavarral.



5 A telepítés befejezése

Helyezze a kazánt és a kazán kapcsoló relét áram alá.



Miután mindkét eszközt áram alá helyezte, a zöld LED világít.

Visszaállítás (reset)

Nyomja meg a gombot és ellenőrizze, hogy a kazán bekapcsol. A gomb zölden világít.

Miután a rendszert áram alá helyezte után a SETUP (beállítás) felirat jelenik meg a termosztát kijelzőjén.



A rendszer elemek újbóli összetanításához nyomja meg a gyári visszaállítás (Reset) gombot a kazánkapcsoló relén. A visszaállítás után tartsa a bekapcsoló gombot benyomva 3 másodpercig. A vevődobozon található LED sárgán villog, ezzel jelezve, hogy a doboz összetanítás üzemmódban van. A termosztátot tartva 5 másodpercen keresztül benyomva a gombot a speciális menübe való belépéshez. Lépjen az összetanítás (BINDING) menübe, törölje az aktuális kapcsolatot, majd csatlakoztassa újra az eszközt.

6

Konfiguráció és beállítások



1) Érintse meg a > gombot a termosztát beállításának megkezdéséhez.



2) Válassza ki a nyelvet.



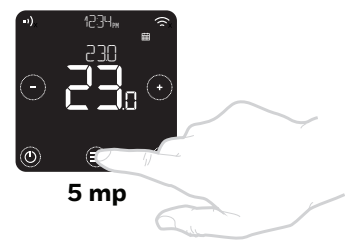
3) Állítsa be az órát, az időt és a dátum formátumát.



4) Érintse meg a X gombot a beállítás véglegesítéséhez.

(✓) Jelenleg az alapbeállítások elvégzése a Lyric alkalmazás segítségével nem támogatott.

Az alapbeállítások elvégzése után ha további módosításokat szeretne végrehajtani használja a konfiguráció menüt. Ehhez nyomja meg a ☰ gombot 5 másodpercig.

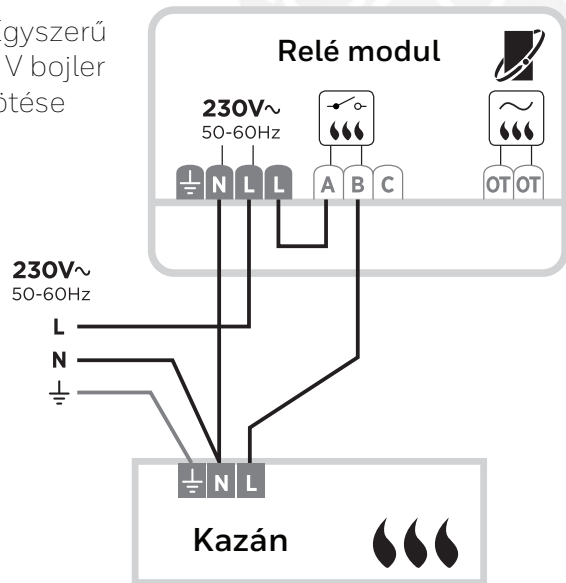


A konfiguráció menüben a következő beállításokat adhatja meg:

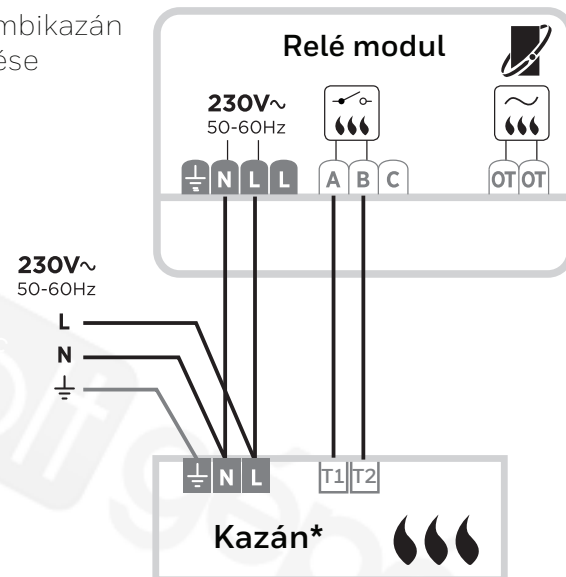
Menüelem	Alapértelmezett	Opciók
LANGUAGE (Nyelv)	Angol	0 = Angol, 1 = Francia, 2 = Spanyol, 3 = Német, 4 = Holland, 5 = Olasz
OPENTHERM	-	OPENTHERM kazán adatok
CYCLE RATE (ciklusszám)	6	3, 6, 9 vagy 12
MINIMUM ON TIME (Minimum bekapcsolási idő)	1 perc	1, 2, 3, 4 vagy 5 perc
HEAT RANGE (hőtartomány)	Min. = 5,0 °C Max. = 35,0 °C	Min.: 5 °C és 21 °C között, Max.: 21 °C és 35 °C között
SCHEDULE OPTIONS (Időprogram beállítások)	Napi	1 = Napi ütemezés, 2 = 5+2 napos ütemezés
OPTIMISE (Optimalizáció)	Opt. start KI Opt. stop KI	Opt. start: 0 = ki, 1 = be, 2 = Késleltetett start Opt. stop: 0 = ki, 1 = be
CLOCK (Óra)	Formátum: 24 óra Idő: --:-- Dátum: 01/09/16	Óra formátuma: 1 = 12 óra, 2 = 24 óra Idő és dátum beállítása
LOW LOAD CONTROL (alacsony terhelésű szabályozás)	BE	0 = KI, 1 = BE
TEMPERATURE OFFSET (Hőmérséklet-eltolás)	0,0 °C	-1,5 °C és +1,5 °C között
BINDING (Összetartás)	-	Csatlakozás, RF ellenőrzése és csatlakozás törlése.
RESET (visszaállítás)	-	Gyári, ütemezés, WiFi és HomeKit visszaállítás
FAILSAFE (meghibásodásmentes)	KI	0 = KI, 1 = BE

Elektromos kapcsolási rajzok

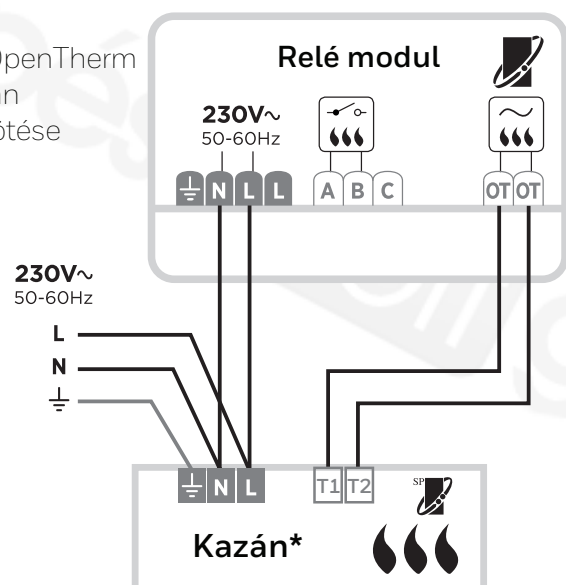
A) Egyszerű 230 V bojler bekötése



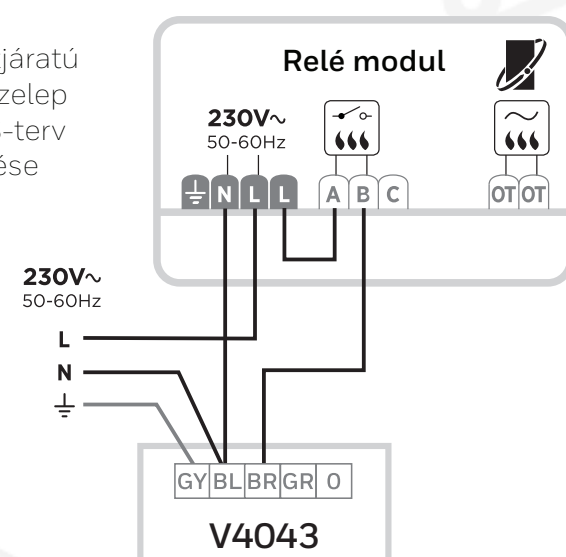
B) Kombikazán bekötése



C) OpenTherm kazán bekötése



D) Kétjáratú zónaszelep vagy S-terv bekötése



Egyéb kapcsolási rajzokat itt talál:



<http://www.honeywelluk.com/professional-zone/resource-centre/Wiring-Diagrams/>

* A kazánok bekötéséhez ellenőrizze a gyártói útmutatókat!