

# M1 MiniVent®



## Nagy teljesítmény csendesen.

A csendesség és teljesítmény területén a Helios MiniVent® M1 kompromisszumoktól mentes. Minden típus gyárilag két fokozatú:

90 ill. 75 m<sup>3</sup>/h teljesítménnyel, és az új ultraSilence® technológiával felszerelt.

Csak 25 dB (A)\* zajt kelt 75 m<sup>3</sup>/h légszállítás mellett, ezzel jelenleg a piacon a legcsendesebb kisventilátor.

\* Hangnyomás 3 m távolságban, szabadtéri terjedés mellett



**ultraSilence**  
Technology by Helios

## Elegáns tisztaság.

Az M1-nél oldalról a peremen áramlik be a levegő, az előlap teljesen zárt és elfedi a piszkolódo részeket, ami a hagyományos kisventilátoroknál egy koszos, csúnya látvány.

Az M1 minden környezetbe harmónikusán beilleszkedik, mert a simafelületű előlap könnyen takarítható és így tiszta marad, míg a többi ventilátornál már rövid idő alatt látható az elpiszkolódás.



## Kitűnített dizájn, letisztult formavilággal.

A MiniVent® ventilátor észrevétlen eleganciájával bármely helyiségben elhelyezhető. Az M1 készülék tervezése, fejlesztése és gyártása is Németországban történik, a legmagasabb minőségi szabványok betartásával.



DESIGNPREIS  
2009  
NOMINIERT



product  
design  
award

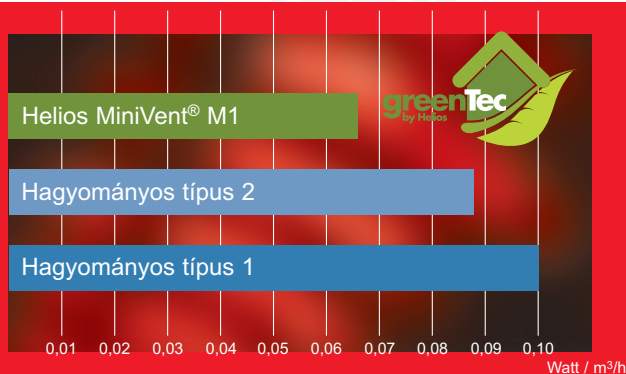
2008



reddot design award  
winner 2008

Design Center  
Stuttgart  
Silber 2008

## Energiamegtakarítás



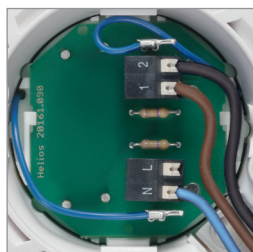
33 % feletti energiamegtakarítás!!

A légszállításhoz viszonyított áramfogyasztást nézve a Helios M1 ventilátora a kategóriában új mércét állít fel! Nem véletlenül viseli a "greenTec" jelzést, amelyet csak különösen energiatakarékos megoldások kaphatnak meg.

## Korszerű technika és kiváló teljesítmény

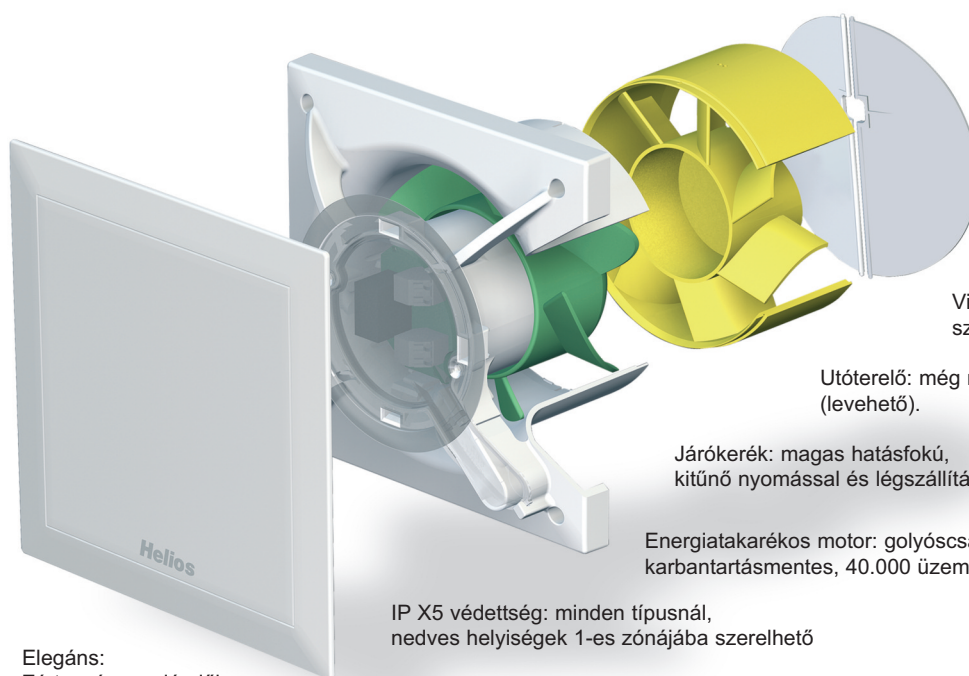
Ügyes és praktikus. A tágas kábelvezetési hely, a ház tetszőleges elforgathatósága és a csavarok nélküli kontaktok jelentősen megkönnyítik az M1 típusok villamos bekötését.

A beépített hosszú élettartamú golyóscsapágy lehetővé teszi a tetszőleges pozíciójú beépítést, akár közvetlenül a mennyezetre is szerelhető.



Intelligens elektronika minden komfort igényre. Az M1 típusválasztékban mindig megtalálja a megfelelő megoldást: késleltetés, szakaszos vagy pl. akadálymentesített helyeken jelenlétérzékelős, illetve páraérzékelős vezérléssel. Ezzel a penészesedésnek garantáltan vége:

az M1/100 F típusban működő páraérzékelő a nedvességtartalom felfutásának gyorsaságát is vizsgálja, így pl. zuhanyzásnál, még a kritikus határérték elérése előtt bekapcsol.



Elegáns:  
Zárt, szép vonalú előlap,  
a piszkolódó részeket eltakarja.

Visszacsapó szelep:  
szériatartozék, jól záró.

Utóterelő: még nagyobb teljesítmény  
(levegőt).

Járókerék: magas hatásfokú,  
kitűnő nyomással és légszállítással.

Energiatakarékos motor: golyóscsapágyazott,  
karbantartásmentes, 40.000 üzemóra élettartamú.

IP X5 védettség: minden típusnál,  
nedves helyiségek 1-es zónájába szerelhető

Használja ki a beépített vezérlési lehetőségeket!

Az integrált vezérlési megoldások nem csak a komfortot növelik, de a kézi üzemeltetéshez képest biztosabb és takarékosabb szellőztetést nyújtanak.

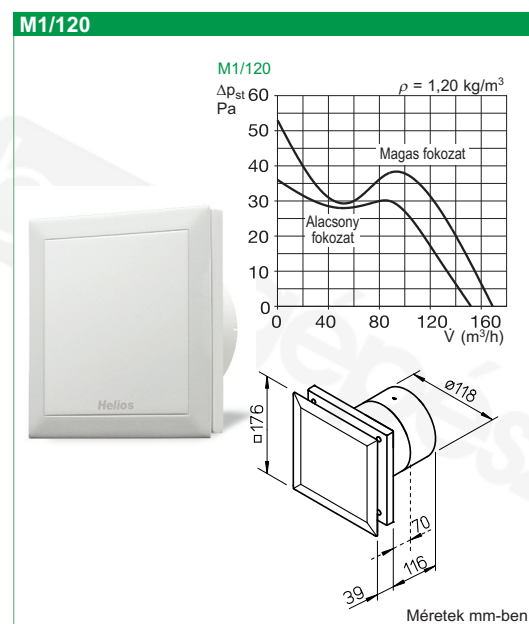
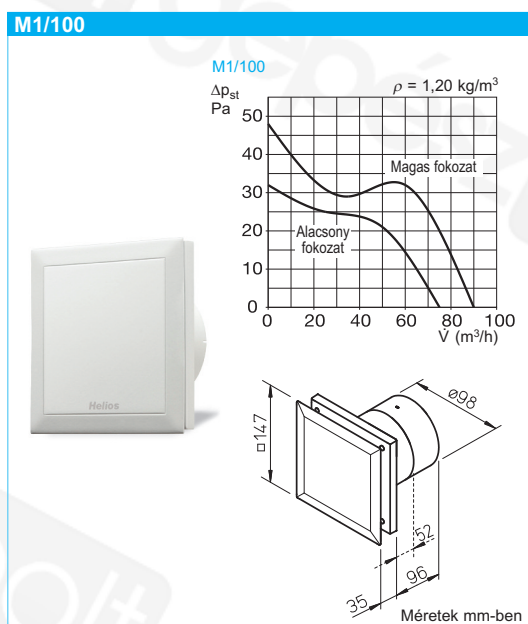
A legtakarékosabb szellőztetés az, amelyik csak annyit szellőztet amennyire szükség van. Ebben kiemelkedően jól használható a páraérzékelős vezérlés.

## M1 ventilátorok

### Típusok és műszaki adatok

# Helios

## MiniVent® M1. Típusáttekintés.



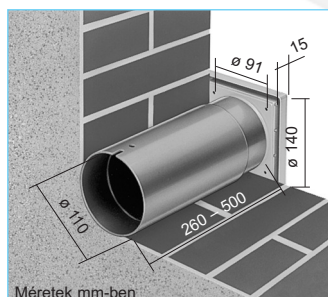
## Típusok és műszaki adatok

Típus	M1/100	M1/100 N/C	M1/100 F	M1/100 P	M1/120	M1/120 N/C	M1/120 F	M1/120 P
Rendelési szám	6171	6172	6175	6174	6360	6361	6364	6363
Kivétel (késleltetés, páraérzékelés, szakaszos üzem intervallum kapcsolóval, jelenlétérzékelés)	alapmodell két fokozattal	két fokozat, állítható utánfutási késleltetés és szakaszos üzem <sup>1)</sup>	két fokozat, párafelfutás érzékelős vezérléssel <sup>1)4)</sup>	két fokozat, jelenlétérzékelős vezérléssel <sup>1)</sup>	alapmodell két fokozattal	két fokozat, állítható utánfutási késleltetés és szakaszos üzem <sup>1)</sup>	két fokozat, párafelfutás érzékelős vezérléssel <sup>1)4)</sup>	két fokozat, jelenlétérzékelős vezérléssel <sup>1)</sup>
Utánfutási késleltetés (perc) alacsony vagy magas fokozaton	–	6, 10, 15, 21 beállítható	6, 12, 18, 24 beállítható <sup>3)</sup>	6	–	6, 10, 15, 21 beállítható	6, 12, 18, 24 beállítható <sup>3)</sup>	6
Szakaszos üzem, (óra) alacsony vagy magas fokozaton	–	0, 8, 12, 24 beállítható	–	–	–	0, 8, 12, 24 beállítható	–	–
Bekapcsolási késleltetés (mp.)	–	0, 45, 90, 120	0 vagy 45 <sup>3)</sup>	–	–	0, 45, 90, 120	0 vagy 45 <sup>3)</sup>	–
Levehető visszacsapó elzáró	igen	igen	igen	igen	igen	igen	igen	igen
Légszállítás (szabad kifúvás, m³/h)	90 / 75	90 / 75	90 / 75	90 / 75	170 / 150	170 / 150	170 / 150	170 / 150
Járókerék átmérő (mm)	92	92	92	92	111	111	111	111
Fordulatszám (perc <sup>-1</sup> )	2650 / 2250	2650 / 2250	2650 / 2250	2650 / 2250	2350 / 2050	2350 / 2050	2350 / 2050	2350 / 2050
Feszültség (frekvencia 50/60 Hz)	230 V	230 V	230 V	230 V	230 V	230 V	230 V	230 V
Teljesítmény felvétel (W)	9 / 5	9 / 5	9 / 5	9 / 5	13 / 10	13 / 10	13 / 10	13 / 10
Névleges áramfelvétel (A)	0,06 / 0,04	0,06 / 0,04	0,06 / 0,04	0,06 / 0,04	0,09 / 0,08	0,09 / 0,08	0,09 / 0,08	0,09 / 0,08
Hangnyomásszint dB(A) 3 m-re <sup>2)</sup>	30 / 25	30 / 25	30 / 25	30 / 25	36 / 32	36 / 32	36 / 32	36 / 32
Kapcsolási rajz száma	SS-915	SS-917	SS-919	SS-918	SS-915	SS-917	SS-919	SS-918
Elektromos vezeték NYM-O (mm²)	3 x 1,5	4 x 1,5	4 x 1,5	3 x 1,5	3 x 1,5	4 x 1,5	4 x 1,5	3 x 1,5
Védelem (védelmi osztály II)	IP 45	IP 45	IP 45	IP 45	IP 45	IP 45	IP 45	IP 45
Max. közeghőmérséklet	+40 °C	+40 °C	+40 °C	+40 °C	+40 °C	+40 °C	+40 °C	+40 °C
Tömeg (kg)	0,80	0,80	0,80	0,80	1,05	1,05	1,05	1,05
<b>Rendelhető tartozékok M1-hez</b>								
Fali beépítő hüvely <sup>5)</sup>	WES 100	WES 100	WES 100	WES 100	WES 120	WES 120	WES 120	WES 120
Rend.sz.	0717	0717	0717	0717	0486	0486	0486	0486
Teleszkópos fali hüvely	TWH 100	TWH 100	TWH 100	TWH 100	TWH 120	TWH 120	TWH 120	TWH 120
Bestell-Nr.	6352	6352	6352	6352	6353	6353	6353	6353
Üzem és ford.szám kapcsoló (0-1-2)	MVB				MVB			
Rend.sz.	6091				6091			
Szerelési takarólemez	MBR 90/..	MBR 90/..	MBR 90/..	MBR 90/..				
Rend.sz.	0281	0281	0281	0281				
Szerelési gyűrűperem	MF 100	MF 100	MF 100	MF 100				
Rend.sz.	6188	6188	6188	6188				

<sup>1)</sup> Minden elektronikus funkció választhatóan az alacsony vagy magas fordulatra beállítható. <sup>2)</sup> Szabadtéri terjedés. <sup>3)</sup> Kézi üzennél. <sup>4)</sup> A határérték 60, 70, 80, 90%-ra beállítható. <sup>5)</sup> Fali hüvellyel, lamellás záró, M1/100-nál ráccsal.



### MiniVent® M1 Tartozékok

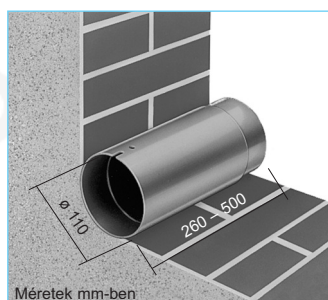


#### Fali beépítő készlet

**WES 100 Rend.sz. 0717**

Teleszkópos műanyagcső, amelyet a fali áttörésbe lehet helyezni. A külső fali végződés kétféleképpen lehetséges:

- Négyszögletes keret, önműködő zárású lamellákkal.
- A négyszögletes keret beépített fix ráccsal is felszerelhető. Minden elem jó minőségű műanyag.



#### Teleszkópcső

**TWH 100 Rend.sz. 6352**

Mint a WES 100, csak zsalu ill. rács nélkül.



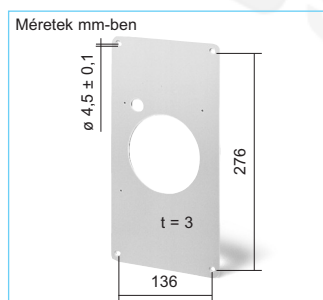
#### Fokozat- és ki/be kapcsoló

**MVB Rend.sz. 6091**

Funkciók:

- ki/be kapcsolás
- alacsony/magas fokozat.

Terhelhetőség 3 A (ind.)  
Feszültség 230 V, 1~, 50/60 Hz  
Védelem IP 30  
Méretek mm 80 x 80 x 15  
Tömeg 0,1 kg  
Süllyesztett dobozba szerelhető.



#### Szerelőlemez

**MBR 90/160/300 Rend.sz. 0281**

Jó minőségű, ütésálló műanyag-lemez. Fehér színű. Ideális a felújításoknál, segítségével meglévő négyszögletes nyílásokba minden M1 típus vesződség nélkül beépíthető. A lemezt tetszőlegesen lehet beépítés után tapétázni vagy festeni.

### Forma és funkció összhangban - M1

