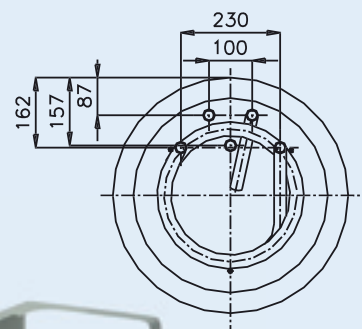
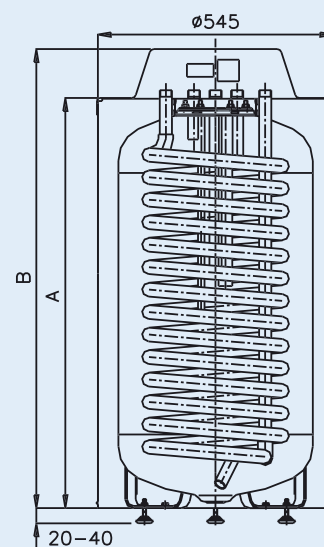


Nagy teljesítményű, indirekt fűtésű forróvíztárolók

Típus		HR-N30	HR-N40	HR-T40
Úrtartalom	[liter]	120	160	160
A	[mm]	947	1142	1142
B	[mm]	1061	1256	1222
Vízcsatlakozás			G3/4	
Max. üzemi nyomás	[MPa]		0,6	
Csőkígyó felülete	[m ²]		1,4	
Csőkígyó csatlakozás			G3/4	
Csőkígyó áramlási ellenállása	[mbar]		120	
Csúcs teljesítmény	[liter/az első 10 perc]	180	215	215
Tartós teljesítmény	[liter/óra]		1030	
Tartós teljesítmény ¹⁾	[kW]		42	
A melegvíz hőmérséklete	[°C]	max. 95		²⁾ max. 95
Tömeg	[kg]	64	70	73

¹⁾ A teljesítményadatok 80 °C előre menő, 60 °C tárolási és 45/10 °C HMV hőmérséklet mellett érvényesek.

²⁾ A beépített szabályozó használata esetén max. 65 °C.



MAGYAR
TERMÉK



* 2 év teljeskörű + 5 év tartálygarancia