



MINI

MC 5, MCA 5



## NYÍLTRENDSZERŰ VÍZMELEGÍTŐ

FELSZERELÉSI ÉS HASZNÁLATI ÚTMUTATÓ



1221113958  
B-0000-0081/000



[www.hajdurt.hu](http://www.hajdurt.hu)

## Tartalomjegyzék

TISZTELT VÁSÁRLÓNKI! .....	3
1. FIGYELMEZTETÉSEK .....	4
2. TARTOZÉKOK .....	7
3. MŰKÖDÉS .....	7
4. A TÁROLÓ FELSZERELÉSE, TELEPÍTÉSE .....	8
5. CSATLAKOZÁS A VÍZHÁLÓZATRA .....	11
6. CSATLAKOZÁS A VILLAMOS HÁLÓZATRA .....	12
7. ÜZEMBE HELYEZÉS .....	12
8. ÜZEMELTETÉS ÉS KARBANTARTÁS .....	13
9. KAPCSOLÁSI VÁZLAT .....	16
10. MINŐSÉGTANÚSÍTÓ JEGY .....	17

## TISZTELT VÁSÁRLÓNK!

Köszönjük, hogy termékünket választotta!

A HAJDU Hajdúsági Ipari Zrt. a családok hagyományos segítő társaként a fogyasztók igényeit korszerű, jó minőségű és környezetbarát háztartási készülékekkel szolgálja ki.

Célunk a HAJDU márkanév, mint regionális márka elismertetése, ismertségének erősítése, valamint a HAJDU termékekhez hűséges európai vevők igényeinek teljeskörű kiszolgálása. A háztartásokban már bevált termékeink legfontosabb jellemzői, azok jó minősége, és megbízhatósága. Szolgáltatásaink fő erősségei a széleskörű és biztos szerviz és pótalkatrész ellátás. Társaságunk számára fontos szempont a környezet megóvása, a környezetterhelések minimalizálása is. Ezeket a jellemzőket a jövőben is erősíteni kívánjuk. Ennek érdekében tanúsított, szabványos minőségirányítási és környezetirányítási rendszert működtetünk.

Termékeink csomagolása is megfelel a jogszabályban előírt környezetvédelmi követelményeknek, amelyet az általunk kiállított, előírások szerinti Megfelelőség-igazolások is tanúsítanak.

### **HAJDU Hajdúsági Ipari Zrt.**

H-4243 Téglás, Külterület 0135/9. hrsz.  
Tel.: 06(52) 582-787 • Fax: 06(52) 384-126  
hajdu@hajdurt.hu • www.hajdurt.hu

A large, stylized blue eye logo with grey eyelids, positioned above the brand name.

# hajdu

## 1. FIGYELMEZTETÉSEK

- Kérjük, hogy figyelmesen olvassa el ezt az útmutatót! A benne foglaltakat a terméke hosszútávon megbízható, és biztonságos üzemeltetése érdekében pontosan tartsa, és tartassa be! Szakszerűtlen, a használati utasítástól eltérő bekötés, beüzemelés, üzemeltetés a készülék rendeltetésétől eltérő használatnak minősül. A rendeltetésétől eltérő használat kizárja a jótállási és szavatossági jogok érvényesíthetőségét.
- A készüléket üres tartállyal üzemeltetni tilos! Figyelmetlenségből, ha ez mégis megtörténik, akkor a biztonsági hőmérséklet korlátozó lekapcsol, amelynek visszakapcsolása a 8.5 fejezetnél található.
- A vízmelegítő csak a vele szállított nyílt rendszerű csapteleppel üzemelhető be!
- A tárolót közvetlenül vízhálózati nyomás alá helyezni tilos!
- A készüléket csak a kivitele szerint, a rajzon megadott pozícióban szabad felszerelni! Az oldalára vagy a hátára fektetve működtetni tilos!
- **A fűtés bekapcsolása előtt a tárolót fel kell tölteni vízzel!**
- A tárolót közvetlenül vízhálózati nyomás alá helyezni tilos, a készülék csak nyíltrendszerű csapteleppel üzemeltethető! Amennyiben a vízhálózati nyomás akár időlegesen is meghaladja a 0,6 MPa értéket, akkor a csaptelep elé nyomáscsökkentő szelepet kell beépíteni, amit csak fagymentes környezetben szabad beüzemelni és üzemeltetni.
- A készüléket tömlővel bekötni tilos! A vízmelegítő melegvízcsövébe, vagy a csaptelep kifolyócsövébe elzárószerkezetet vagy más fojtást beépíteni tilos!
- A készülék üzembe helyezését, az első beindítást valamint az első felfűtést szakembernek kell elvégeznie az üzembe helyezésre vonatkozó hatályos előírásoknak, jogszabályoknak, és a helyi hatóságok és közegészségügyi szervezetek által meghatározott egyéb követelménynek megfelelően.

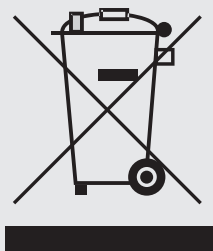
- A készülék burkolatát kizárólag szakember távolíthatja el, ennek figyelmen kívül hagyása áramütéshez vagy más veszélyhez vezethet.
- A forróvíztárolót védőföldelés nélkül üzemeltetni tilos! A védőföldelés feleljen meg az IEC 60364 előírásainak!
- Ha a hálózati csatlakozóvezeték megsérül, akkor a veszélyek kiküszöbölése céljából a cserét csak a gyártó szervizével vagy más, hasonlóan szakképzett személlyel szabad elvégeztetni.
- A hőkioldó nem szándékos visszakapcsolása által okozott veszély elhárítása érdekében ezt a készüléket nem szabad külső kapcsolóval – például időkapcsolóval – hálózatra kapcsolni, vagy olyan áramkörbe iktatni, amelyet valamely szolgáltató rendszeresen be- és kikapcsol.
- Az 50 °C feletti kifolyó víz súlyos égési sérüléseket okozhat.
- A nem megfelelő üzembe helyezés és használat, személyek és állatok sérülését vonhatja maga után, vagy anyagi kárt okozhat tárgyokban. Ezekért a gyártó nem vállal felelősséget.
- Javítás vagy karbantartás előtt a készüléket feszültségmentesíteni kell!
- A gépkönyvben felsoroltakon kívül a készüléken végzett bármely, a felhasználó által végezhető karbantartáson kívül bármilyen műveletet képesített szakembernek kell elvégeznie.
- Ezt a készüléket gyermekek 8 éves kortól használhatják, az olyan személyek, akik csökkent fizikai, érzékelési vagy szellemi képességekkel rendelkeznek, vagy akiknek a tapasztalata és a tudása hiányzik, csak abban az esetben használhatják, ha az felügyelet mellett történik, vagy a készülék biztonságos használatára vonatkozó útmutatást kapnak, és megértik a használatból adódó veszélyeket.
- A készülék tisztítását vagy felhasználói karbantartását gyermekek csak felügyelet mellett végezhetik. Gyerekek nem játszhatnak a készülékkel.



#### **SZERVIZ**

Rendszeres ellenőrzés céljából vagy a készülék meghibásodása esetén forduljon bizalommal a vállalatunkkal szerződésben lévő szervizekhez, melyeknek névsorát a Szervizjegyzék tartalmazza. Ha a szerviz által végzett javítással nincs megelégedve, forduljon a HAJDU Hajdúsági Ipari Zrt. vevőszolgálatához!

Vevőszolgálatunk elérhetősége:  
Tel.: +36 52 582-787  
E-mail: [vevoszolgalat@hajdurt.hu](mailto:vevoszolgalat@hajdurt.hu)



#### **KÖRNYEZETVÉDELMI ÓVINTÉZKEDÉS**

Tájékoztatjuk, hogy az Ön által megvásárolt termék – életciklusa után – bomlási tulajdonságaival a környezetet, elsősorban a talajt és a talajvizet károsíthatja, mivel olyan alkatrészeket is tartalmaz (pl. vezetékek), melyek miatt az elhasznált termék veszélyes hulladéknak minősül.

Kérjük, hogy az elhasznált terméket ne a kommunális hulladék közé tegye, hanem juttassa el elektromos berendezések hulladék begyűjtésével foglalkozó céghez, vagy a gyártóhoz, hogy az elhasznált termék szakszerű kezelésével, újrahasznosításával közösen segítsük elő a környezet megóvását.

## 2. TARTOZÉKOK

A termék átvételkor szíveskedjen ellenőrizni a következő tartozékok meglétét a csomagolásban belül:

- 1-1db dokumentáció:
  - Felszerelési és használati útmutató,
  - Jótállási jegy,
  - Szervizjegyzék,
  - Termékismertető adatlap,
  - Energiacímke.
- Jótállási jegy (1 db)
- Szervizjegyzék (1 db)
- Csaptelep, bekötőcsövekkel (1 db)
- A felszereléshez 2-2 db kötőelem:
  - 6x45 hlf. csavar (DIN 571),
  - M6 alátét (DIN 125A),
  - Tipli.



## 3. MŰKÖDÉS

- Termék alkalmazás területe: használat melegvíz-ellátás, ivóvíz-ellátás
- A termék tisztítási, ill. fertőtlenítési utasításait (beleértve az alkalmas fertőtlenítőszer megnevezését is) a gyártónak, illetve a forgalmazónak egyértelműen a vásárló tudomására kell hoznia.
  - A termékek tisztítása/fertőtlenítése során használt vegyszerekre vonatkozóan a 201/2001 (X.25.) Kormányrendeletben, illetve a 38/2003. (VII.7) ESzCsM-FVM-KvVM együttes rendeletben leírtak a mérvadóak.
- A termékkel érintkező emberi felhasználásra szánt víz hőmérséklete közegészségügyi szempontból a 80 °C-ot nem haladhatja meg.
- A terméket tartalmazó vízhálózati szakaszt legalább 1 napra ivóvízzel fel kell tölteni. Az öblítövet a csatornába kell engedni, azt háztartási célra felhasználni nem szabad. Csak ezután szabad megkezdeni a terméket tartalmazó vízhálózati szakasz rendeltetésszerű használatát.
- A termék alkalmazását követő első hetekben fém és szervesanyag kioldódásra lehet számítani, amely íz- és szagproblémákat, baktériumok túlzott elszaporodását és nagy klóriginyt okozhat. Ez a jelenség átmeneti, gyakoribb vízcserevel, átöblítéssel csökkenthető.

**A szabadkifolyású vízmelegítő egy vízelvételi hely melegvíz-ellátására képes.**

A kapott meleg víz tisztálkodási és étkezési célokra egyaránt alkalmas, amennyiben a felhasznált hideg víz megfelelő minőségű volt.

Tekintettel arra, hogy a meleg víz fémoldó képessége nagyobb, ajánlott mind főzéshez, mind iváshoz hideg vizet használni, és melegvíz szükséglet esetén azt felmelegítve fogyasztani.

A vízmelegítőben lévő víz hőmérséklete az Ön igényének megfelelően, de maximum 75 °C-ra állítható be. A beállított hőmérséklet elérése után a hőmérsékletszabályozó önműködően kikapcsolja a fűtést. A belső tartályt körülvevő hőszigetelés megakadályozza a víz lehűlését, így hosszú időn keresztül meleg víz nyerhető a tárolóból.

A készülék olyan kialakítású, hogy a meleg víz minimális hideg vízzel való keveréssel távozik. A belső tartály anyaga speciális polipropilén, amely a vízmelegítőnek hosszú élettartamot biztosít.

Felhívjuk a figyelmét, hogy a vízmelegítő úgynevezett fagyvédelmi üzemmódban is üzemeltethető. Kérjük, szíveskedjen az erre vonatkozó részletes tájékoztatást az „Üzemeltetés és karbantartás” című fejezetben elolvasni!

## 4. A TÁROLÓ FELSZERELÉSE, TELEPÍTÉSE

A vízmelegítő felszerelését és hálózatra történő csatlakoztatását szakembernek kell elvégeznie az IEC 60364 szabvány előírásai szerint. A vízmelegítő felfüggesztése a csomagolásban található 2 db 6x45-ös csavar, a 2 db alátét és a 2 db tipli segítségével történik. A csavarokat alátéttel együtt kell becsavarni a műanyag falbetétekbe úgy, hogy kb. 5-7 mm-re érjenek ki a fal síkjából. A vízmelegítőt úgy kell a csavarokra felhelyezni, hogy az alátétek a készüléken beülre kerüljenek.

A készülék körül minden irányba legalább 50 mm-t kell biztosítani!

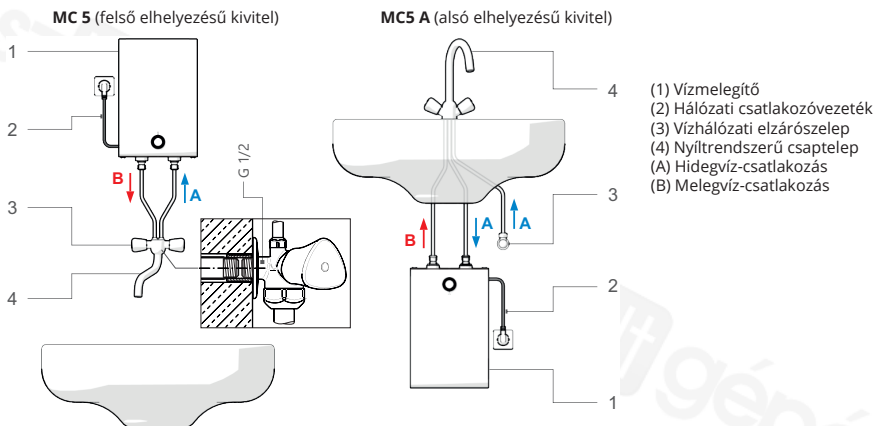
A készüléket csak a kivitele szerint, a rajzon megadott pozícióban szabad felszerelni!

Fejjel lefelé, az oldalára és a hátára fektetve működtetni tilos!



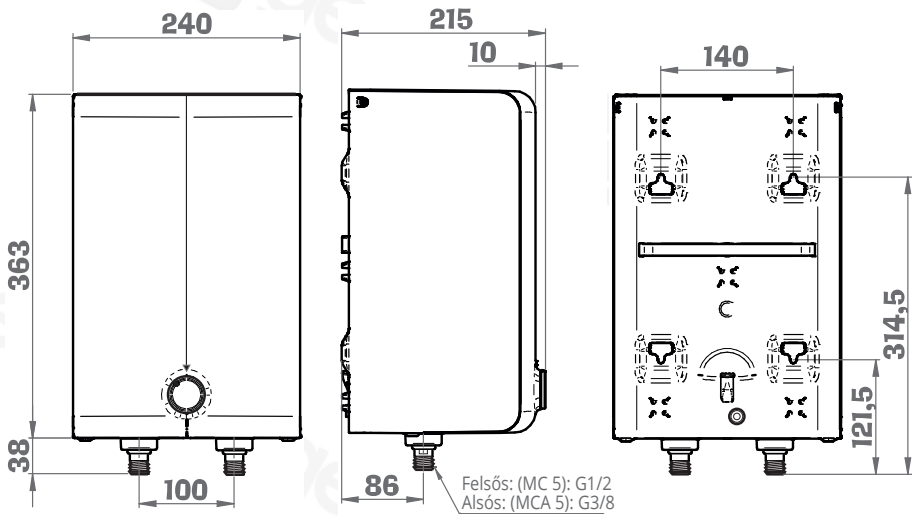
**Szakszerűtlen, a használati utasítástól eltérő bekötés, beüzemelés és üzemeltetés a készülék rendeltetésétől eltérő használatnak minősül! A rendeltetésétől eltérő használat kizárja a jótállási és szavatossági jogok érvényesíthetőségét!**

### 4.1. A vízmelegítő elhelyezése

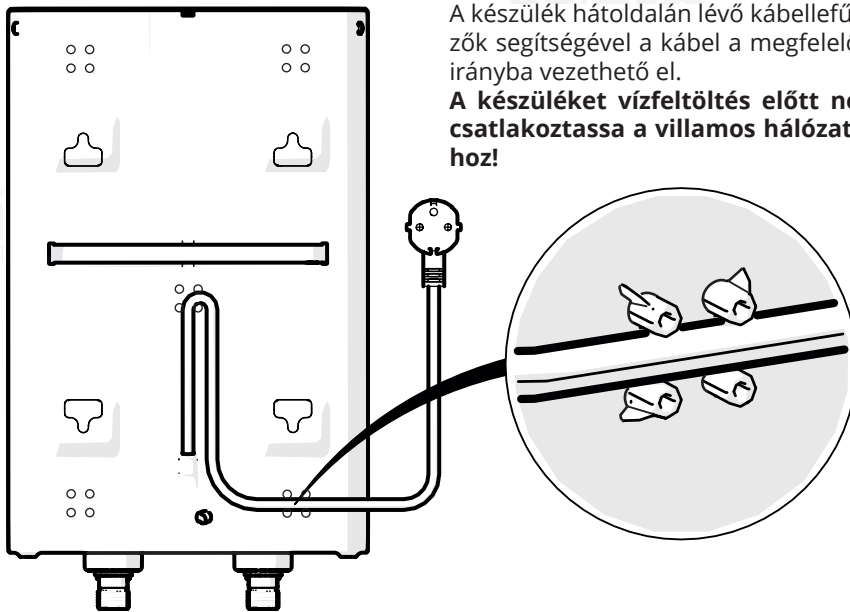




#### 4.2. Szerelési méretek



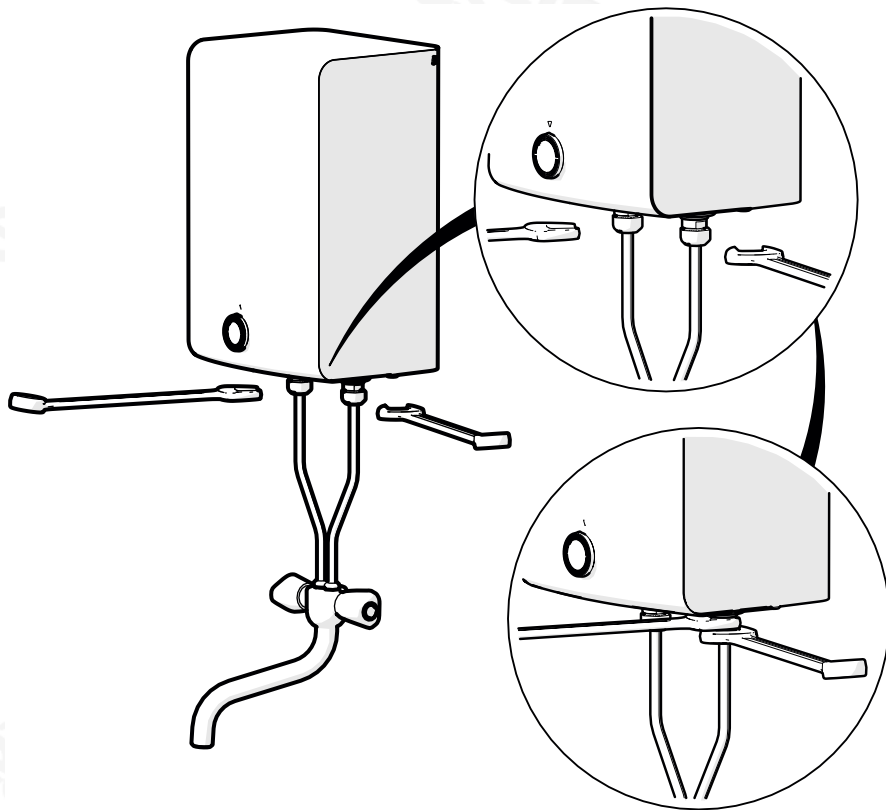
#### 4.3. A hálózati csatlakozóvezeték elhelyezése



A készülék hátoldalán lévő kábelbefűzők segítségével a kábel a megfelelő irányba vezethető el.

**A készüléket vízfeltöltés előtt ne csatlakoztassa a villamos hálózathoz!**

- 4.4.** A készülék csomkjaira történő csatlakozás  
A csaptelep csöveinek csatlakoztatását 2 db 19-es villáskulcs segítségével kell elvégezni. A lenti ábrának megfelelően az egyik szerszámmal a csomkon ellentartást kell biztosítani, amíg a másik kulccsal a bekötőcső meghúzása megtörténik.



**A csomk-csatlakozások homlokfelületen tömítenek.  
Menettömítés alkalmazása tilos!**



**A készülék csomkjaira történő csatlakozásánál csak a mellékelt tömítőgyűrűt, illetve csere esetén csak annak megfelelőt szabad használni!**

## 5. CSATLAKOZÁS A VÍZHÁLÓZATRA

- 5.1.** A készülék olyan vízmelegítő, amelynél a melegvíz kifolyását a hidegvíz bevezetésben elhelyezett szelep vezérli. A melegvíz-szelep megnyitásával hideg víz lép a tárolóba és a meleg vizet a keverőcsap kifolyócsövén keresztül kiszorítja. A bekötésmódja a 4.1. pontban látható.
- 5.2.** Üzemszerű állapotban a készülék vízzel fel van töltve. Felfűtés alatt a táguló víz a keverőcsap kifolyócsövén kicsepeg, ami a természetes. Ez a működéshez szükséges jelenség. Ne próbálja ezt a csepegést a szelep erőteljes elzárásával megszüntetni, mert ezzel tönkretelheti a csaptelep tömítését!



***A kifolyócső feladata a levegőztetés, ezért a vízmelegítő csak a vele szállított csapteleppel üzemelhető be!***

***A készüléket tartós vízhasználatra való csatlakozásra szánták - tömlőkészlet használata tilos!***

***A vízmelegítő melegvíz-csővébe, vagy a csaptelep kifolyócsővébe elzáró szerkezetet vagy más fojtást beépíteni tilos!***

***A csaptelep kifolyócsövén tömlő meghosszabbítás tilos!***

***A felfűtés alatti vízcsepegést meggátolni tilos!***

- 5.3.** A vízmelegítőben a túlnyomás okozta károsodás elkerülésére figyelembe kell venni a helyileg lehetséges maximális hálózati víznyomást. A hálózati víznyomás a vízművektől megtudható. A 0,6 MPa nyomást időlegesen is meghaladó vízvezetékben a készülékhez adott csaptelep csak nyomáscsökkentő után köthető be. Ennek beszerzéséről és felszereléséről a fogyasztónak kell gondoskodnia. A nyomáscsökkentőt legfeljebb 0,6 MPa-ra szabad beállítani.



***A készüléket a megengedett üzemi nyomásnál nagyobb nyomás alá helyezni tilos!***

## 6. CSATLAKOZÁS A VILLAMOS HÁLÓZATRA

- 6.1.** A vízmelegítő csatlakozó dugóval ellátott 500 mm hosszú 230 V-os 3x1 mm<sup>2</sup>-es hajlékony tömlővezetékkel készül. A készüléket úgy kell elhelyezni, hogy a rendeltetésszerű használata során a csatlakozó dugó hozzáférhető legyen. Ha hálózati csatlakozó vezeték megsérül, akkor a veszélyek kiküszöbölése céljából a cserét a szakszervizzel, vagy más hasonlóan szakképzett személlyel szabad elvégeztetni!
- 6.2.** A készülék I. érintésvédelmi osztályú, csak az IEC 60364 szabvány szerinti védőföldeléssel ellátott hálózatról üzemeltethető. A csatlakozási hely áramköre legalább 10 A áramerősséggel legyen terhelhető.
- 6.3.** A villamos csatlakozásnál be kell tartani a vonatkozó biztonsági előírásokat.



***Az elektromos csatlakoztatás csak a víztechnikai bekötés és vízfeltöltés után történhet meg!  
Vízfeltöltés előtt a készüléket feszültség alá helyezni tilos!***



***A villamoshálózati védőföldelés hibája, sérült vagy toldott hálózati csatlakozóvezeték által okozott balesetért vagy károkért nem vállalunk felelősséget!***

## 7. ÜZEMBE HELYEZÉS

- 7.1.** A forróvíztárolót használatbavétel előtt egy napra fel kell tölteni ivóvízzel, és ezt az öblítővizet a csatornába kell engedni. Az öblítővizet háztartási célra felhasználni nem szabad. A termék rendeltetésszerű használatát csak ezután szabad megkezdeni.
- 7.2.** Nyissa ki az elzárószelepet (4.1 fejezet, 3. tétel) és a melegvíz-csapot, azonban a hidegvízcsap zárva legyen. A beáramló víz megtölti a tárolót, majd megjelenik a csaptelep kifolyócsövén. A vizet a készülék átöblítés céljából néhány percig folyassa, majd zárja el. Ezután győződjön meg a hidegvízcsap üzemképességéről.
- 7.3.** Ellenőrizze a villamos hálózatra történő csatlakoztatást biztosító dugvillát: tisztítsa meg az esetleges szennyeződésektől és a nedvességtől! (A felszerelés, és vízbekötés során előfordulhat, hogy a csatlakozóra szennyeződés jut.)
- 7.4.** A hőmérséklet-szabályozó gombját az óramutató járásával egyező irányba, kb. 40 °C-ig fordítsa el. A fűtés időtartama alatt a jelzőlámpa világít. A felfűtési idő alatt a csaptelep kifolyócsövén a táguló víznek csepegnie kell! Amikor a víz felmelegszik a beállított hőmérsékletre, a szabályozó kikapcsol. Kb. a víz 40%-ának kieresztése után a szabályozónak önműködően vissza kell kapcsolnia. Amennyiben nem kapcsol be a fűtés, szerelő kihívására van szükség.



*Az első felfűtésnél szakemberrel ellenőriztesse a helyes működést!*

## 8. ÜZEMELTETÉS ÉS KARBANTARTÁS



*A biztonságos üzemelés érdekében célszerű kb. évente szakemberrel ellenőriztetni a készüléket, és a hálózatban található többi víz- és villamoshálózati szerelvény helyes működését.*



*A készüléken javítást és karbantartást csak megfelelően képzett szakember (garanciális időn belül csak szerződött szervizpartnerünk) végezhet! A javítási, karbantartási műveletek során a készüléket a gyári állapotába kell visszaállítani!  
A garancia megőrzése érdekében a javítást ne felejtse el dokumentáltatni a szerelőjével, a mellékelt jótállási jegyen!*



*Ha a leírtak betartását elmulasztja, és ebből eredően a készülék biztonsági és használati tulajdonságai károsodnak, ön elveszíti a jótállási és szavatossági jogait!*

### 8.1. A speciális nyíltrendszerű csaptelep

A vízmelegítő csak a vele szállított csapteleppel üzemeltethető. Csak ezen csaptelep alkalmazása esetén garantált, hogy a fellépő víznyomás a készüléket nem károsítja. Tilos tehát a csaptelep szerkezetének mindennemű megváltoztatása, a lengőcsövek meghosszabbítása vagy bármilyen egyéb egység csatlakoztatása. Amennyiben a víz a fűtési idő alatt nem csepeg, vagy azon túl is csepeg, úgy a csaptelep meghibásodott. A hibás csaptelep javíttatása vagy cseréje az ön érdeke.



*Ha a készülék belsejéből vízszivárgást, vagy egyéb rendellenességet észlel, akkor a készüléket azonnal válassza le a villamos- és vízhálózatról a hálózati csatlakozóvezeték és az elzáró szelep segítségével!*

### 8.2. A fűtőttest

A csőfűtőttest meghibásodása esetén annak kicserélése csak az elektromos hálózatról leválasztott és leürített tárolón történhet. A készülék áramkörének megbontását, vagy karbantartását követően meg kell vizsgálni a belső áramkörti vezetékek és csatlakozóik állapotát, és szükség szerint ki kell cserélni a meghibásodott alkatrészeket.

**A javítást szakemberrel végeztesse!**

### 8.3. A hőmérséklet-szabályozó

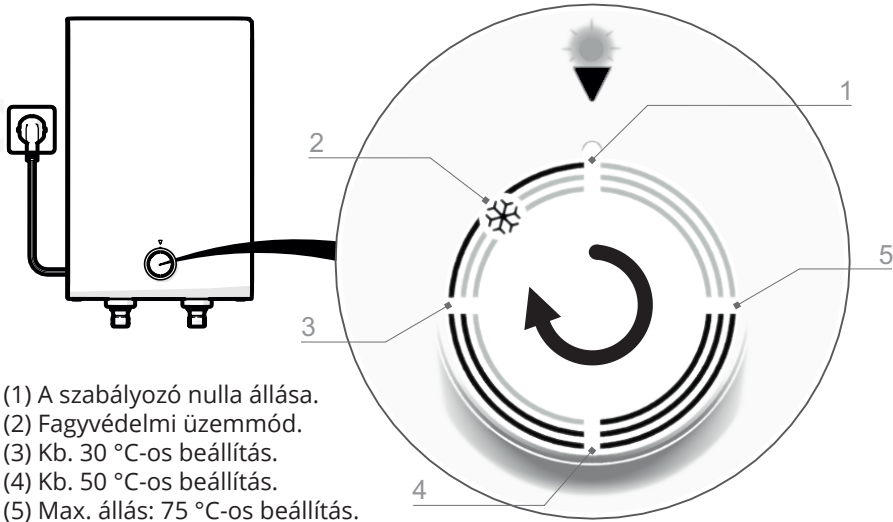
A vízmelegítőben lévő víz hőmérséklete 35–75 °C között fokozatmentesen bármilyen hőmérsékletre beállítható a szabályozógomb óramutató járásával megegyező irány-

ba történő elforgatásával. **A gombot tilos körbeforgatni!**

A tartállyal érintkező víz hőmérséklete a 80 °C-ot nem haladhatja meg.

A vízmelegítő leggazdaságosabban akkor üzemel, ha csak olyan hőmérsékletre állítjuk, amelynél az adott úrtartalom mellett keveréssel, vagy keverés nélkül a kívánt vízmennyiség kinyerhető. A 40 °C-on üzemelő tároló hővesztesége közel 70 %-kal kevesebb, mintha 75 °C-on működtetné.

#### 8.4. A szabályozó beállításai



- (1) A szabályozó nulla állása.
- (2) Fagyvédelmi üzemmód.
- (3) Kb. 30 °C-os beállítás.
- (4) Kb. 50 °C-os beállítás.
- (5) Max. állás: 75 °C-os beállítás.

A ❄-üzemmódban a tárolóban lévő víz nem hűlhet 7,5 °C alá, ugyanakkor az energiafelhasználás minimális. A fagyvédelem üzemmód nem terjed ki a csaptelepre és a vízhálózatra, ezért a készüléket ajánlatos üzemen kívül helyezni (ld. 8.8 fejezet), amennyiben az fagyveszélynek van kitéve!

Ha fagyveszély nem áll fenn, de meleg vízre előreláthatóan hosszabb ideig nem lesz szüksége, akkor is javasoljuk a fagyvédelmi beállítást. Ebben az üzemmódban az energiafelhasználás minimális, viszont szükség esetén a készülék kb. 10 perc alatt újból 65 °C-ra képes melegíteni a vizet.

#### 8.5. A hőmérséklet-korlátozó

A korlátozó a szabályozó meghibásodása esetén a fűtés áramkörének megszakításával megvédi a forróvíztárolót a káros túlfűtéstől. A hőmérsékletkorlátozó lekapcsolási ideje: <2s. A korlátozó lekapcsolásával a készülék még feszültség alatt marad!

A korlátozó öntartó funkcióval rendelkezik, ami azt jelenti, hogy kioldást követően mindaddig kikapcsolt állapotban marad, amíg feszültségmentesítés (a hálózati csatlakozódugó kihúzása) és tároló lehűlése együttesen be nem következik.



**A hőkioldó nem szándékos visszakapcsolása által okozott veszély elhárítása érdekében ezt a készüléket nem szabad külső kapcsolóval – például időkapcsolóval – hálózatra kapcsolni, vagy olyan áramkörbe iktatni, amelyet valamely szolgáltató rendszeresen be- és kikapcsol.**



**Az elektromos alkatrészek meghibásodása esetén azok cseréjét vagy javítását csak szakszervíz végezheti el a hiba elhárítása, és a villamos kör át vizsgálása után!**

#### 8.6. A víz leeresztése

**MC 5 (felső elhelyezésű) típus esetén:** a készülék a csaptelepen keresztül leüríthető a vízhálózati elzárószelep (4.1 fejezet, 3. tétel) elzárása után. A csaptelep jobb oldali forgatógombját leszerelve a szelepbetét kicsavarható és az így keletkező nyíláson át a tárolóból a víz kifolyik. A kifolyó víz sebessége a lengőcsövön beáramló levegő szabályozásával csökkenthető – ujjal részben befogva a nyílást.

**MCA 5 (alsó elhelyezésű) típus esetén:** a vízhálózati elzárószelep (4.1 fejezet, 3. tétel) elzárása után, az elektromos- és vízhálózatról leválasztott készüléket a falról leemelve, a piros gyűrűvel ellátott melegvíz-csővön keresztül ki lehet önteni a vizet a készülékből.



**Leürítés során forró víz léphet ki a készülékből!**

#### 8.7. A vízkő eltávolítása

A víz minőségétől és a használati körülményektől függően a tartályon belül (különösen a fűtőtesten) vízkő rakódik le. A fűtőtestre rakódott vízkő növeli az energiafogyasztást és a készülék meghibásodásának valószínűségét, ezért a vízkőmentesítés kb. 12 hónap elteltével szükséges. A további tisztítások gyakorisága a lerakódott vízkő mennyiség függvényében állapítható meg, de legalább 2 évenként ki kell a tárolót tisztítani. A fokozott vízkőképződés a fűtőt megrongálhatja, ezért a fűtőtest épségét is ellenőriztesse!



**A (pl. vízkőtől) deformálódott fűtőtest a szabályozó és korlátozó funkció nem megfelelő működését okozhatja, így a deformált fűtőtest minden esetben cserélendő.  
A fűtőtest hajlítása, alakítása tilos!**

A vízkőmentesítés a burkolat eltávolítása, a villamos áramkör megbontása és a zárófedél leszerelését követően végezhető el, ezért a karbantartás megkezdése előtt a tároló üzemén kívül helyezése (lásd: 8.8) szükséges.

A zárófedél leszerelése után az újbóli összeszerelést minden esetben új tömítéssel javasoljuk!

A tisztítást mechanikai úton végezzük, egyéb tisztítási, illetve fertőtlenítési eljárás nem szükséges. A karbantartás során óvja a nedvességtől a fűtőtest csatlakozásokat,

a szabályozót és a korlátozót! A vízkő eltávolítása karbantartásnak minősül, nem tartozik a jótállási tevékenységek közé, azonban az áramkör megbontásának szükségessége miatt az ismételt üzembe helyezést (a villamos csatlakozások felülvizsgálatával) csak szakszervíz végezheti el.

Az ismételt üzembe helyezés során kövesse a 7-8. fejezetben leírtakat!

**Mielőtt ismét az elektromos hálózatra csatlakoztatja a készüléket, gondoskodjon a vízzel való feltöltésről!**

#### 8.8. Üzemen kívül helyezés

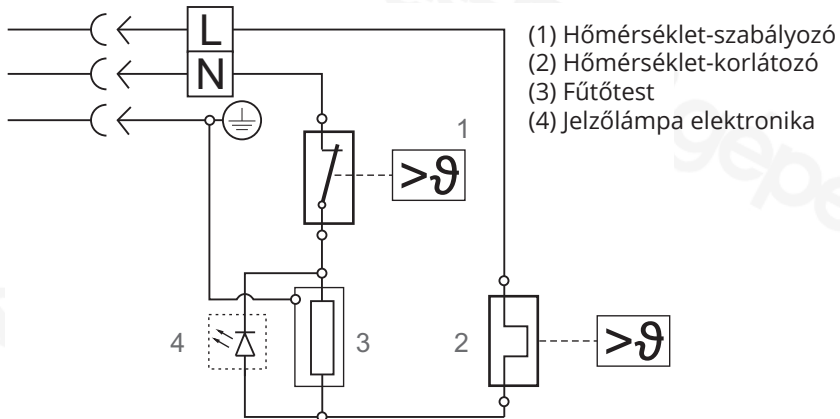
A készülék átmeneti üzemen kívül helyezése a villamoshálózati csatlakozódugó (8. oldal, 2.tétel) kihúzásával, a vízhálózati elzárószelep (4.1 bekezdés, 3. tétel) elzárásával, majd a tároló teljes leürítésével biztosítható. A leürítéssel kapcsolatos információkért olvassa el az útmutató 8.3 bekezdését.

Az ismételt üzembe helyezés során kövesse a 7-8. fejezetben leírtakat!

**Mielőtt ismét az elektromos hálózatra csatlakoztatja a készüléket, gondoskodjon a vízzel való feltöltésről!**

Az ismételt használatba vétel előtt a tároló átöblítését szintén javasoljuk.

## 9. KAPCSOLÁSI VÁZLAT





## 10. MINŐSÉGTANÚSÍTÓ JEGY

Típus	MC 5	MCA 5
	Rendeltetés	Nyíltrendszerű vízmelegítő
Elhelyezés (a csapolási helyhez képest)	felső	alsó
Úrtartalom [l]	5	
Feszültség (V)	230 V / 50 Hz	
Védettségi fokozat	IPX4	
Fűtőteljesítmény [W]	2000	
Áramfelvétel [A]	8,7	
Felfűtési idő 15 °C-ról 65 °C-ra [perc]	11	
Készenléti energiafelhasználás 65 °C-on [kWh/24h]	0,293	0,298
Vízcsatlakozás	G1/2	G3/8
Névleges üzemi nyomás [MPa]	0	
Beépített biztonsági és szabályzó elemek	Hőmérséklet-szabályozó Hőmérséklet-korlátozó Nyíltrendszerű csaptelep	
Érintésvédelmi osztály	I.	
Termékre vonatkozó fontosabb előírások	MSZ EN 60335-1 MSZ EN 60335-2-21	
Raktározási és szállítási követelmények	MSZ IEC 721-3-1 IE12, MSZ IEC 721-3-2 IE22	
Megfelelőség tanúsítása:	CE jelölés	
Minőség	I. osztályú	

## EU Megfelelőségi Nyilatkozat/EU Konformitátserklarung

## HAJDU Hajdúsági Ipari Zrt.

Cím/Adresse: H-4243 Téglás, Hrsz.: 0135/9  
 Telefon: +36/52-582-700  
 Fax: +36/52-384-126  
 E-mail: hajdu@hajdurt.hu

kijelenti, hogy ez a megfelelőségi nyilatkozat a kizárólagos felelősége mellett került kiadásra, és a következı termékre vonatkozik / erklart hiermit, dass sie die alleinige Verantwortung für die Ausstellung der vorliegenden Konformitatserklarung ibernimmt, die sich auf folgendes Produkt bezieht:

## Megnevezés/Bezeichnung:

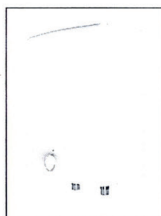
Nyiltrendszerı vızelegıtı / Wasssererwarmer mit offenem System

Tıpus/Typ: M 5, MA 5, MC 5, MCA 5

## A nyilatkozat targya / Gegenstand der Erklarung:



M(C)A 5



M(C) 5

A fent ismertetett nyilatkozat targya megfelel a vonatkozı unıos harmonizaciós jogszabalyoknak / Der oben beschriebene Gegenstand der Erklarung erfullt die einschlägigen Harmonisierungsrechtsvorschriften der Union:

- 2014/35/EU iranyelv/Richtlinie (LVD)
- 2014/30/EU iranyelv/Richtlinie (EMC)
- 2009/125/EC iranyelv/Richtlinie (ErP)
- 2011/65/EU iranyelv/Richtlinie (RoHS)

Az alkalmazott harmonizalt szabvanyok es egyeb muszaki leırások / Angewandte harmonisierte Normen und sonstige technische Beschreibungen:

EN 60335-1:2012+A11+A12, EN 60335-2-21:2003+A1+A2, EN 62233:2008,  
 EN 55014-1:2017, EN 55014-2:2015, EN 61000-3-2:2014, EN 61000-3-3:2013,  
 EN 61000-6-3:2007+A1

A nyilatkozatot a HAJDU Hajdúsági Ipari Zrt. nevében es megbızasaból irták al / Die Erklarung wurde im Namen und im Auftrage der HAJDU Hajdúsági Ipari Zrt. unterzeichnet von:

Téglás, 2020.01.21.

**HAJDU Hajdúsági Ipari Zrt.**  
 H-4243 Téglás, hrsz.: 0135/9  
 Cégjegyzékszám: 09-10-000396  
 Adószám: 13560281-2-09  
 Szlasz.: 11600008-00000000-10034230  
 -24-

  
 Kiss István  
 Muszaki vezetı/Technischer Leiter





**HAJDU Hajdúsági Ipari Zrt.**

4243 Téglás, Külterület 0135/9. hrsz.  
Tel.: 06(52) 582-787 Fax: 06(52) 384-126  
vevoszolgalat@hajdurt.hu  
www.hajdurt.hu