
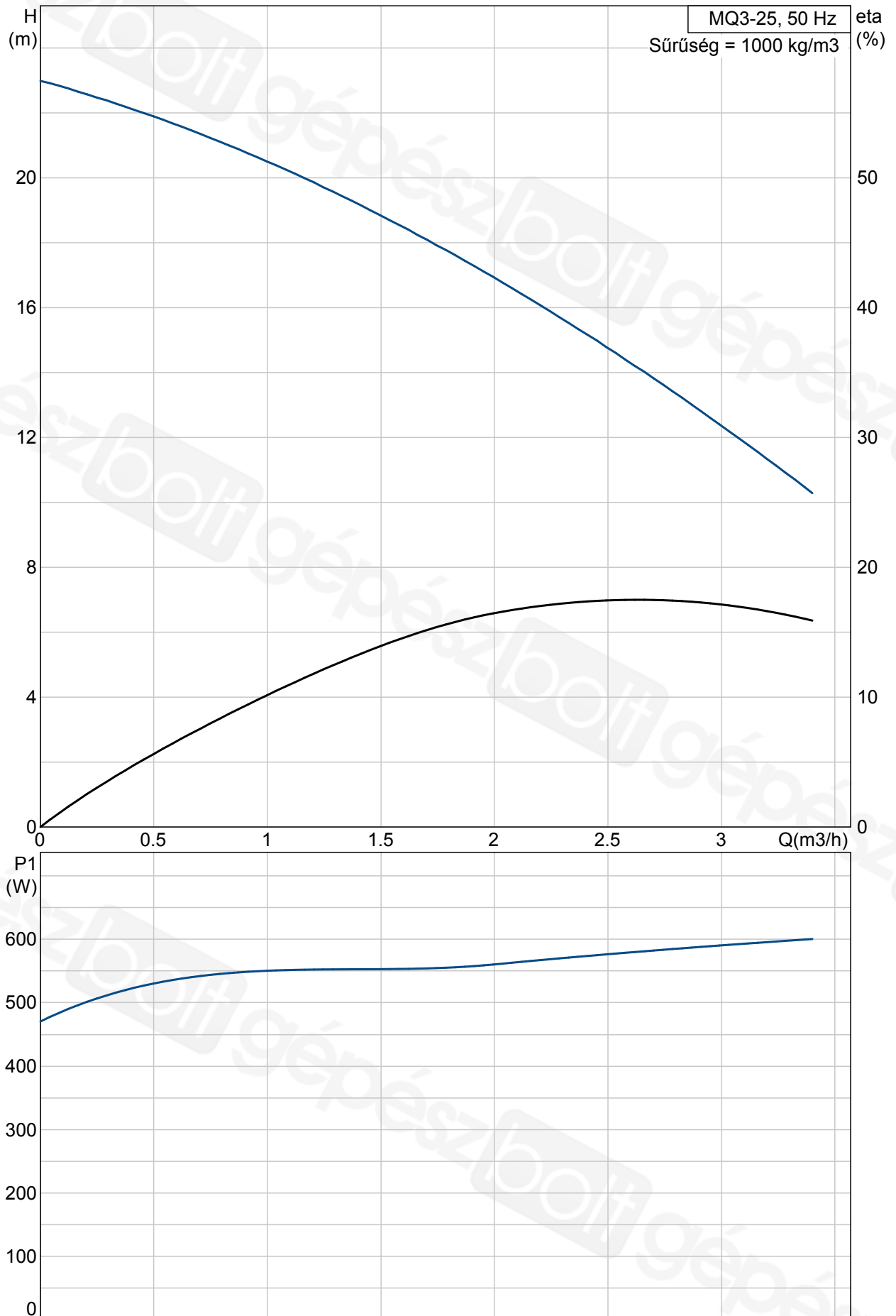


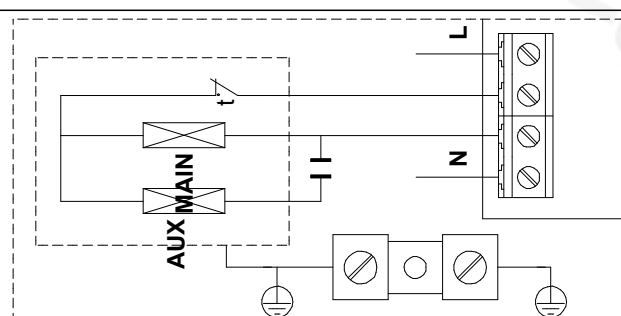
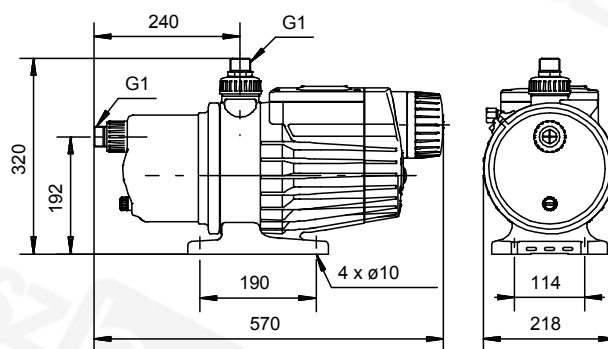
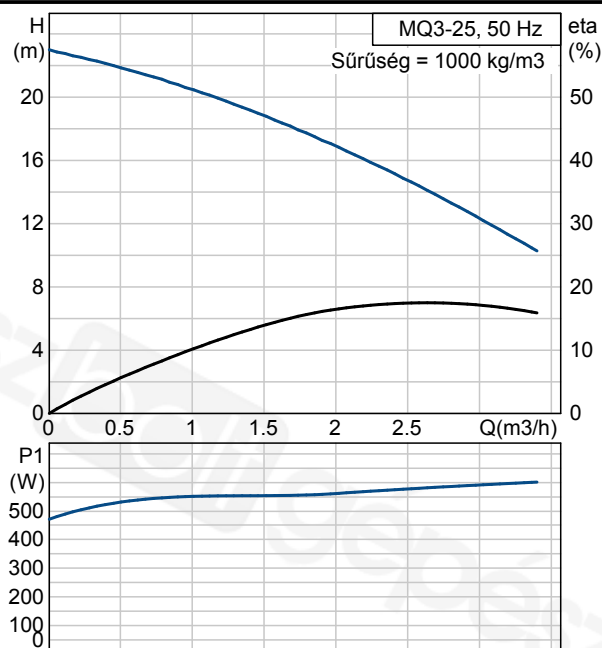
Pozíció	Darab	Leírás	Egyszeri ár
	-1	<p>MQ3-25 A-O-A-BVBP</p>  <p>Megjegyzés! A berendezés fényképe különböző.</p> <p>Cikkszám: 96515520</p> <p>Komplett rendszer Az MQ egy komplett, minden az egyben rendszer, szivattyúval, meghajtómotorral, légüsttel, kombinált nyomás és áramlásérzékelővel, szabályozó egységgel és visszacsapó szeleppel.</p> <p>A szabályzóegység automatikusan elindítja a szivattyút vízelvétel esetén, illetve leállítja azt, ha megszűnik a vízelvétel. Továbbá a szabályzóegység biztosítja a szivattyú védelmét a rendszer meghibásodása esetén.</p> <p>Beépítés A kompakt kialakításnak köszönhetően a szivattyú nem igényel nagy helyet, és könnyen beépíthető. A szivattyú körül nincs szükség szabad térre.</p> <p>Egyszerű üzemeltetés A szivattyú rendelkezik egy ki/bekapcsoló gombbal, és jelzőlámpákkal ellátott felhasználóbarát kezelőpanellel. A jelzőlámpák a szivattyú üzemállapotát mutatják.</p> <p>Önfelszívó szivattyú Mivel a szivattyú önfelszívó, ezért képes a víz felszívására akkor is, ha a szivattyú a vízszint felett van elhelyezve. Miután a szivattyút feltöltötték vízzel képes 5 perc alatt 8 m mélyről felszívni a vizet. Ez jelentősen megkönnyíti a szivattyú beüzemelését és lehetővé teszi a vízellátást olyan beépítési helyzetekben, ahol fennáll a szárazonfutás vagy a szívócső szivárgásának lehetősége.</p> <p>Beépített védelmi funkciók Ha fennáll szárazonfutás vagy túlmelegedés veszélye, például beragadás vagy túlterhelés esetén, a szivattyú automatikusan leáll, és megvédi motort a leégéstől.</p> <p>Automatikus újraindítás a szivattyú rendelkezik automatikus újraindítási funkcióval. Szárazonfutás vagy hasonló vészhelyzet esetén a szivattyú leáll. A szabályzóegység megkísérli a szivattyú újraindítását 30 percenként, egy 24 órás periódusban. Az újraindítás funkció kikapcsolható.</p> <p>Alacsony zajszint A hidraulikai kialakításnak, és a belső hűtésnek köszönhetően a szivattyú különösen alacsony zajszintű, így egyformán alkalmas külső és belső elhelyezésre.</p>	Külön kérésre

Pozíció	Darab	Leírás	Egyszeri ár
		<p>Membrános légüst A beépített membrános légüst lecsökkenti a szivattyú indulásainak és megállásainak számát ha szivárgás van a rendszerben, ezzel megóvja a szivattyút a túlzott igénybevételtől.</p> <p>Karbantartás A szivattyúnak nincs szüksége karbantartásra.</p> <p>Folyadék: Folyadék hőmérséklet tartomány: 0 .. 35 °C Sűrűség: 1000 kg/m³</p> <p>Technikai: Névleges térfogatáram: 3 m³/h Névleges emelőmagasság: 15 m Tengelytömítés: BVBP Minősítés az adattáblán: CE</p> <p>Szerkezeti anyagok: Szivattyúház: POM + 25% üvegszál Járókerék: PPO + 20% üvegszál-PTFE</p> <p>Telepítés: Megengedett hőmérséklettartomány: 0 .. 45 °C Maximális üzemi nyomás: 7.5 bar Csőcsatlakozás: G 1</p> <p>Elektromos adatok: Bevitt teljesítmény - P1: 600 W Hálózati frekvencia: 50 Hz Névleges feszültség: 1 x 220-240 V Névleges áramfelvétel: 3.3 A Védettségi osztály (IEC 34-5): 54 Szigetelési osztály (IEC 85): B Kábelhossz: 2 m Kábelcsatlakozó típusa: NONE</p> <p>Egyéb: Nettó tömeg: 13 kg Össztömeg: 15.5 kg Szállítási méret: 0.055 m³</p>	

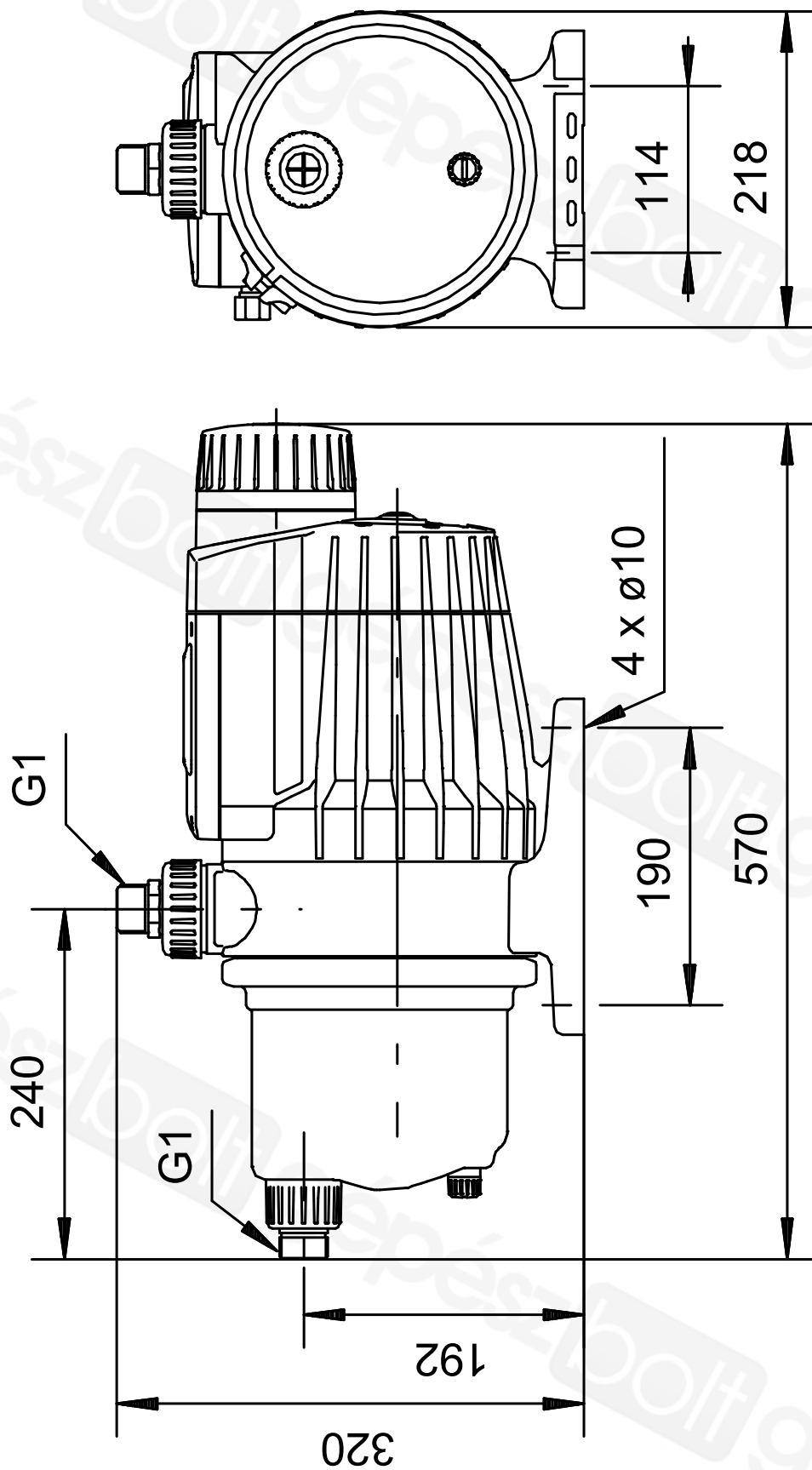
96515520 MQ3-25 50 Hz



Leírás	Érték
Termék neve:	MQ3-25 A-O-A-BVBP A-O-A BVBP
Cikkszám:	96515520
EAN szám:	5700396723686
Technikai:	
Névleges térfogatáram:	3 m ³ /h
Névleges emelőmagasság:	15 m
Max. emelőmagasság:	23 m
Tengelytömítés:	BVBP
Minősítés az adattáblán:	CE
Szivattyú kivitele:	A
Model:	B
Szerkezeti anyagok:	
Szivattyúház:	POM + 25% üvegszál
Járókerék:	PPO + 20% üvegszál-PTFE
Anyagkód:	A
Telepítés:	
Megengedett hőmérséklettartomány	0 .. 45 °C
Maximális üzemi nyomás	7.5 bar
Csatlakozás kódja:	O
Csőcsatlakozás:	G 1
Folyadék:	
Folyadék hőmérséklet tartomány	0 .. 35 °C
Sűrűség:	1000 kg/m ³
Elektromos adatok:	
Bevitelt teljesítmény - P1:	600 W
Hálózati frekvencia:	50 Hz
Névleges feszültség:	1 x 220-240 V
Névleges áramfelvétel:	3.3 A
Védettségi osztály (IEC 34-5):	54
Szigetelési osztály (IEC 85):	B
Kábelhossz:	2 m
Kábelcsatlakozó típusa:	NONE
Vezérlés:	
Ki/be-kapcsoló:	ki/be kapcsoló beépítve
Egyéb:	
Nettó tömeg:	13 kg
Össztömeg:	15.5 kg
Szállítási méret:	0.055 m ³

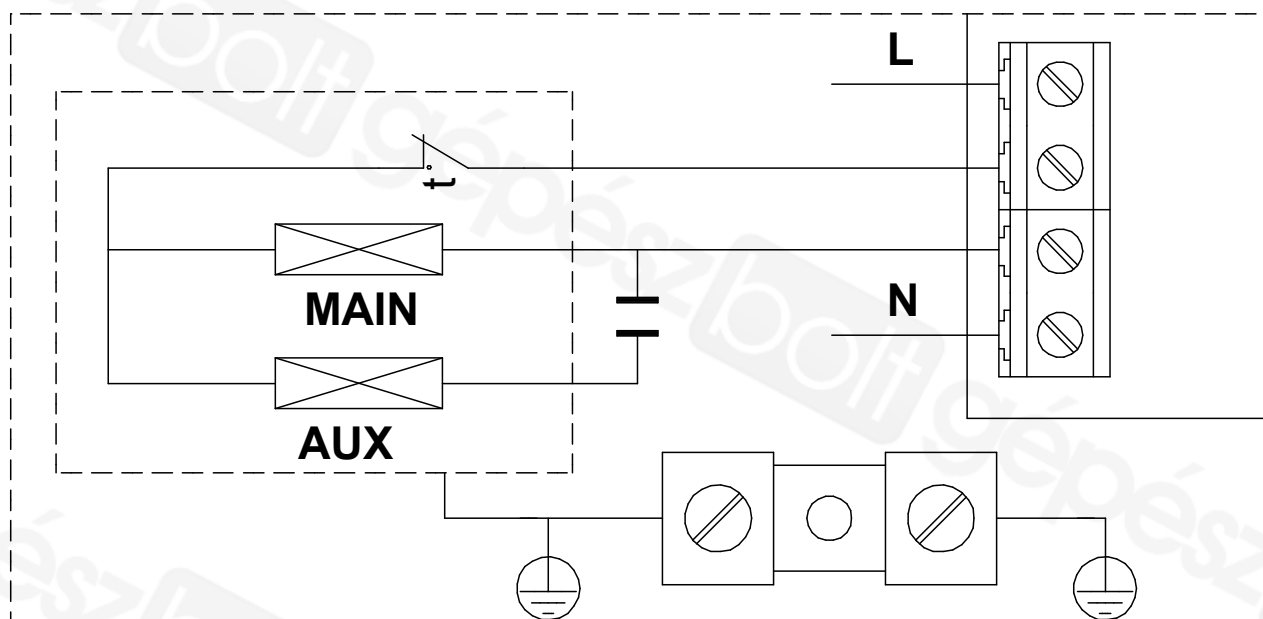


96515520 MQ3-25 50 Hz



Megjegyzés! Minden méret [mm]-ben, amennyiben nincs más jelölve.

96515520 MQ3-25 50 Hz



Megjegyzés! Minden mértékegység [mm]-ben értendő, amennyiben másként nincs jelölve.