
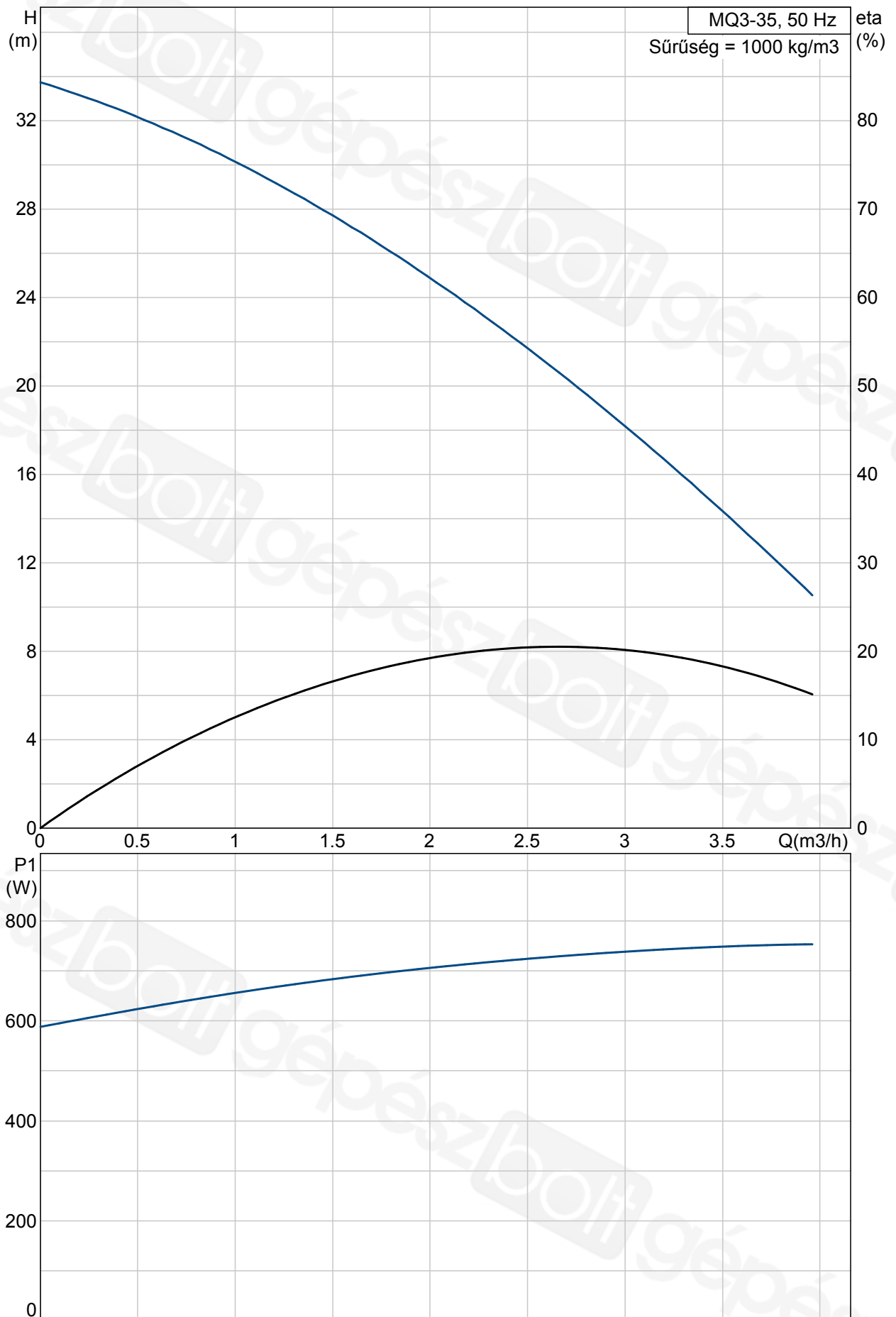


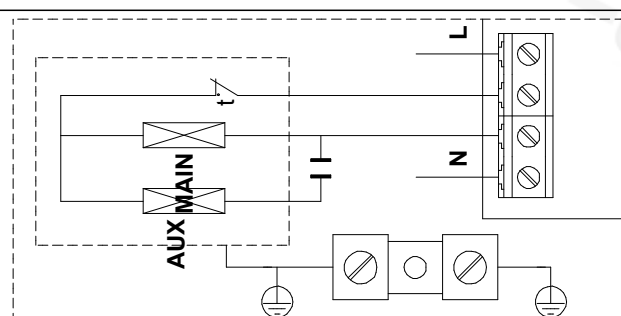
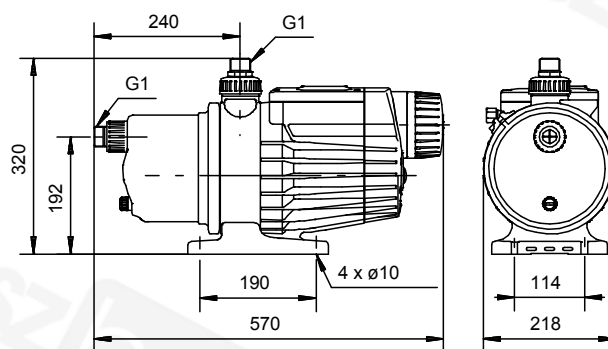
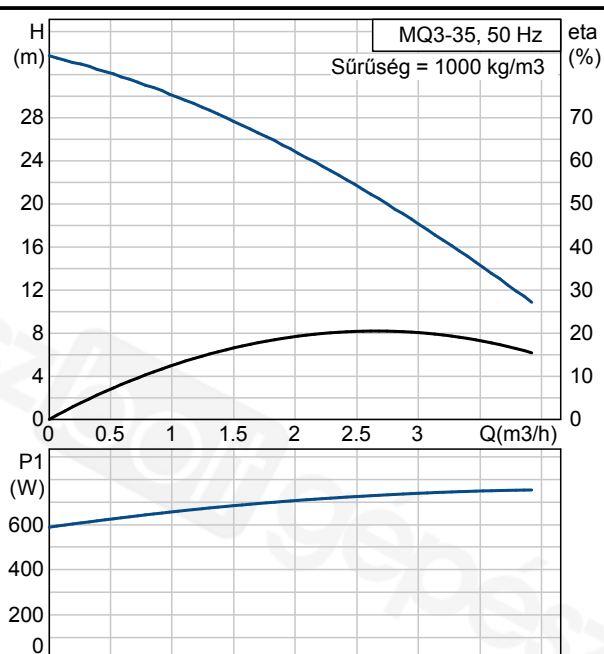
Pozíció	Darab	Leírás	Egyszeri ár
	-1	<p data-bbox="347 159 587 181"><b>MQ3-35 A-O-A-BVBP</b></p> <div data-bbox="347 188 727 524" style="border: 1px solid black; text-align: center;">  </div> <p data-bbox="735 499 1219 521"><b>Megjegyzés! A berendezés fényképe különböző.</b></p> <p data-bbox="347 555 576 577">Cikkszám: 96515412</p> <p data-bbox="347 611 547 633"><b>Komplett rendszer</b> Az MQ egy komplett, minden az egyben rendszer, szivattyúval, meghajtómotorral, légüsttel, kombinált nyomás és áramlásérzékelővel, szabályozó egységgel és visszacsapó szeleppel.</p> <p data-bbox="347 786 1023 898">A szabályzóegység automatikusan elindítja a szivattyút vízelvétel esetén, illetve leállítja azt, ha megszűnik a vízelvétel. Továbbá a szabályzóegység biztosítja a szivattyú védelmét a rendszer meghibásodása esetén.</p> <p data-bbox="347 925 890 1037"><b>Beépítés</b> A kompakt kialakításnak köszönhetően a szivattyú nem igényel nagy helyet, és könnyen beépíthető. A szivattyú körül nincs szükség szabad térre.</p> <p data-bbox="347 1070 903 1211"><b>Egyszerű üzemeltetés</b> A szivattyú rendelkezik egy ki/bekapcsoló gombbal, és jelzőlámpákkal ellátott felhasználóbarát kezelőpanellel. A jelzőlámpák a szivattyú üzemi állapotát mutatják.</p> <p data-bbox="347 1238 986 1496"><b>Önfelszívó szivattyú</b> Mivel a szivattyú önfelszívó, ezért képes a víz felszívására akkor is, ha a szivattyú a vízszint felett van elhelyezve. Miután a szivattyút feltöltötték vízzel képes 5 perc alatt 8 m mélyről felszívni a vizet. Ez jelentősen megkönnyíti a szivattyú beüzemelését és lehetővé teszi a vízellátást olyan beépítési helyzetekben, ahol fennáll a szárazonfutás vagy a szívócső szivárgásának lehetősége.</p> <p data-bbox="347 1529 932 1671"><b>Beépített védelmi funkciók</b> Ha fennáll szárazonfutás vagy túlmelegedés veszélye, például beragadás vagy túlterhelés esetén, a szivattyú automatikusan leáll, és megvédi motort a leégéstől.</p> <p data-bbox="347 1697 1129 1872"><b>Automatikus újraindítás</b> a szivattyú rendelkezik automatikus újraindítási funkcióval. Szárazonfutás vagy hasonló vészhelyzet esetén a szivattyú leáll. A szabályzóegység megkísérli a szivattyú újraindítását 30 percenként, egy 24 órás periódusban. Az újraindítás funkció kikapcsolható.</p> <p data-bbox="347 1899 1018 2011"><b>Alacsony zajszint</b> A hidraulikai kialakításnak, és a belső hűtésnek köszönhetően a szivattyú különösen alacsony zajszintű, így egyformán alkalmas külső és belső elhelyezésre.</p>	Külön kérésre

Pozíció	Darab	Leírás	Egyszeri ár
		<p>Membrános légüst A beépített membrános légüst lecsökkenti a szivattyú indulásainak és megállásainak számát ha szivárgás van a rendszerben, ezzel megóvja a szivattyút a túlzott igénybevételtől.</p> <p>Karbantartás A szivattyúnak nincs szüksége karbantartásra.</p> <p><b>Folyadék:</b> Folyadék hőmérséklet tartomány: 0 .. 35 °C Sűrűség: 1000 kg/m<sup>3</sup></p> <p><b>Technikai:</b> Névleges térfogatáram: 3 m<sup>3</sup>/h Névleges emelőmagasság: 22 m Tengelytömítés: BVBP Minősítés az adattáblán: CE</p> <p><b>Szerkezeti anyagok:</b> Szivattyúház: POM + 25% üvegszál Járókerék: PPO + 20% üvegszál-PTFE</p> <p><b>Telepítés:</b> Megengedett hőmérséklettartomány: 0 .. 45 °C Maximális üzemi nyomás: 7.5 bar Csőcsatlakozás: G 1</p> <p><b>Elektromos adatok:</b> Bevitt teljesítmény - P1: 850 W Hálózati frekvencia: 50 Hz Névleges feszültség: 1 x 220-240 V Névleges áramfelvétel: 4 A Védettségi osztály (IEC 34-5): 54 Szigetelési osztály (IEC 85): B Kábelhossz: 2 m Kábelcsatlakozó típusa: SCHUKO</p> <p><b>Egyéb:</b> Nettó tömeg: 13 kg Össztömeg: 15.5 kg Szállítási méret: 0.055 m<sup>3</sup></p>	

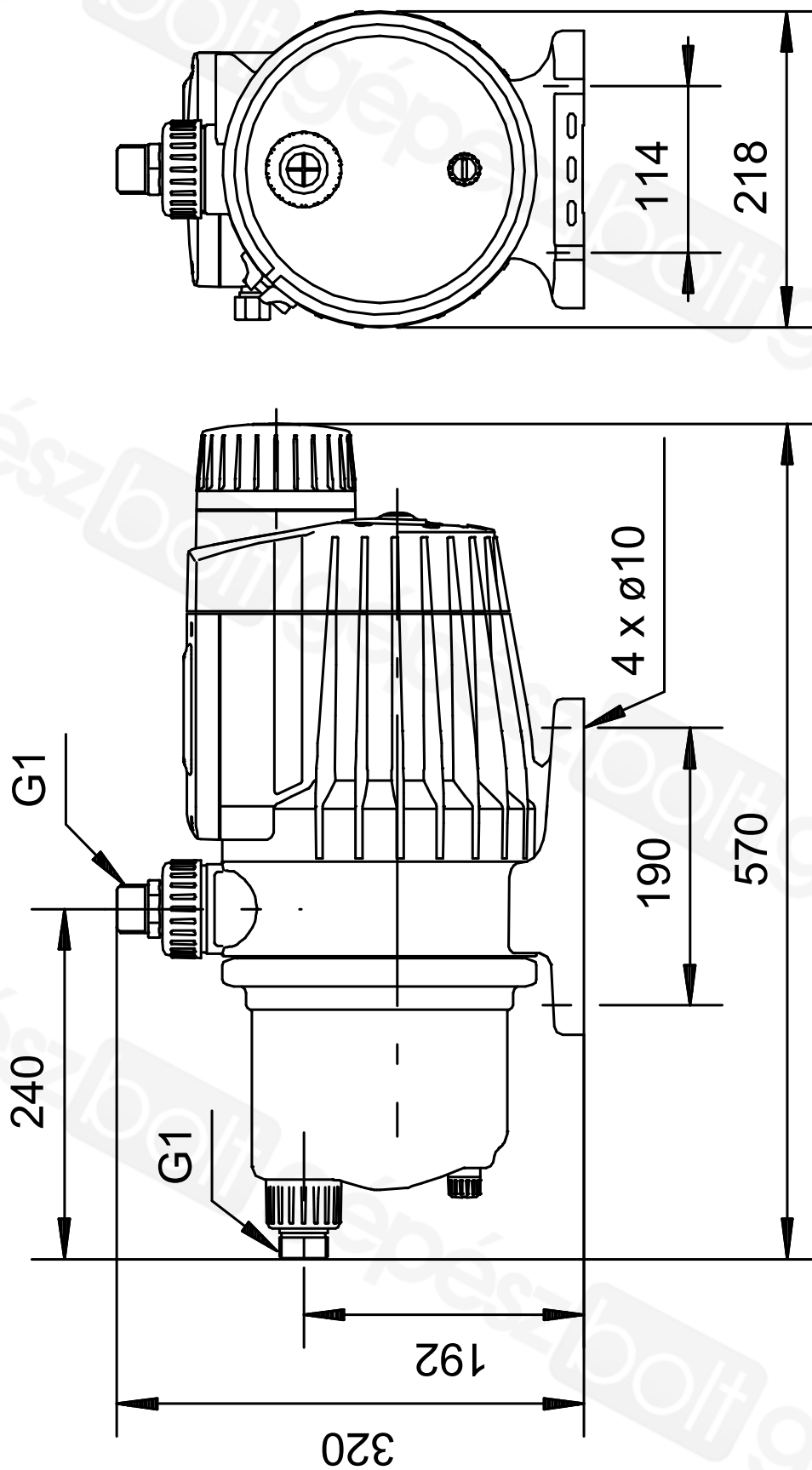
# 96515412 MQ3-35 50 Hz



Leírás	Érték
Termék neve:	MQ3-35 A-O-A-BVBP A-O-A BVBP
Cikkszám:	96515412
EAN szám:	5700396722504
<b>Technikai:</b>	
Névleges térfogatáram:	3 m <sup>3</sup> /h
Névleges emelőmagasság:	22 m
Max. emelőmagasság:	35 m
Tengelytömítés:	BVBP
Minősítés az adattáblán:	CE
Szivattyú kivitele:	A
Model:	B
<b>Szerkezeti anyagok:</b>	
Szivattyúház:	POM + 25% üvegszál
Járókerék:	PPO + 20% üvegszál-PTFE
Anyagkód:	A
<b>Telepítés:</b>	
Megengedett hőmérséklettartomány	0 .. 45 °C
Maximális üzemi nyomás	7.5 bar
Csatlakozás kódja:	O
Csőcsatlakozás:	G 1
<b>Folyadék:</b>	
Folyadék hőmérséklet tartomány	0 .. 35 °C
Sűrűség:	1000 kg/m <sup>3</sup>
<b>Elektromos adatok:</b>	
Bevitelt teljesítmény - P1:	850 W
Hálózati frekvencia:	50 Hz
Névleges feszültség:	1 x 220-240 V
Névleges áramfelvétel:	4 A
Védettségi osztály (IEC 34-5):	54
Szigetelési osztály (IEC 85):	B
Kábelhossz:	2 m
Kábelcsatlakozó típusa:	SCHUKO
<b>Vezérlés:</b>	
Ki/be-kapcsoló:	ki/be kapcsoló beépítve
<b>Egyéb:</b>	
Nettó tömeg:	13 kg
Össztömeg:	15.5 kg
Szállítási méret:	0.055 m <sup>3</sup>

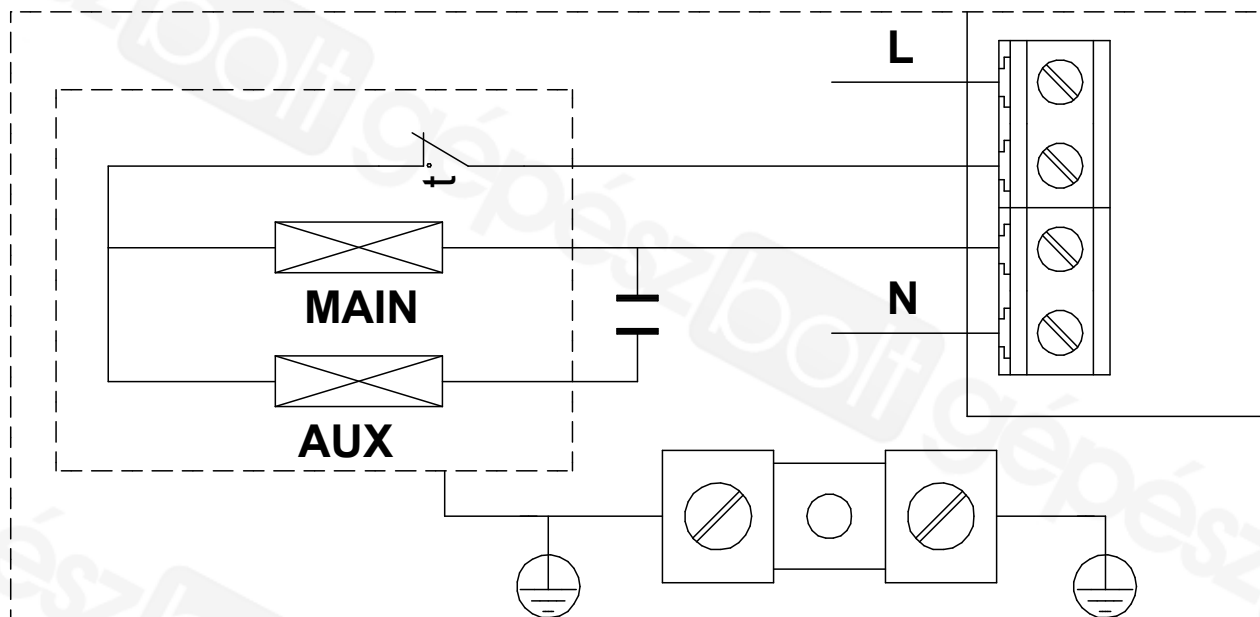


96515412 MQ3-35 50 Hz



Megjegyzés! Minden méret [mm]-ben, amennyiben nincs más jelölve.

96515412 MQ3-35 50 Hz



Megjegyzés! Minden mértékegység [mm]-ben értendő, amennyiben másként nincs jelölve.