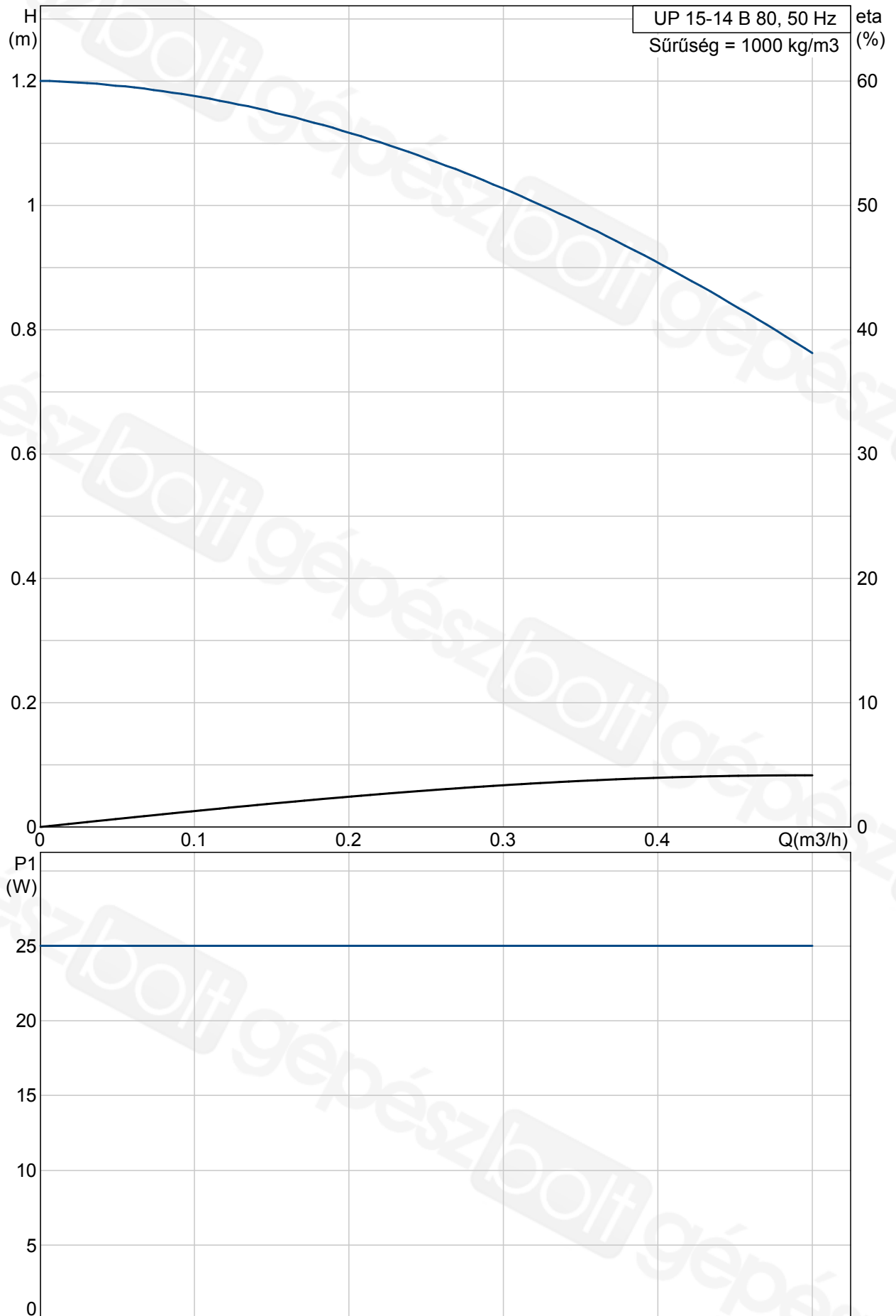


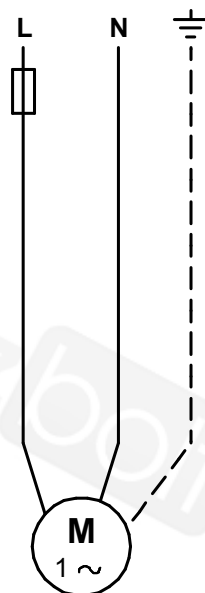
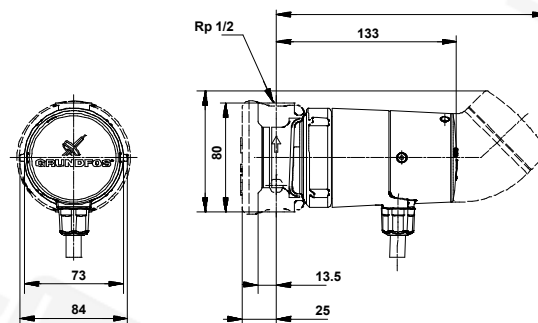
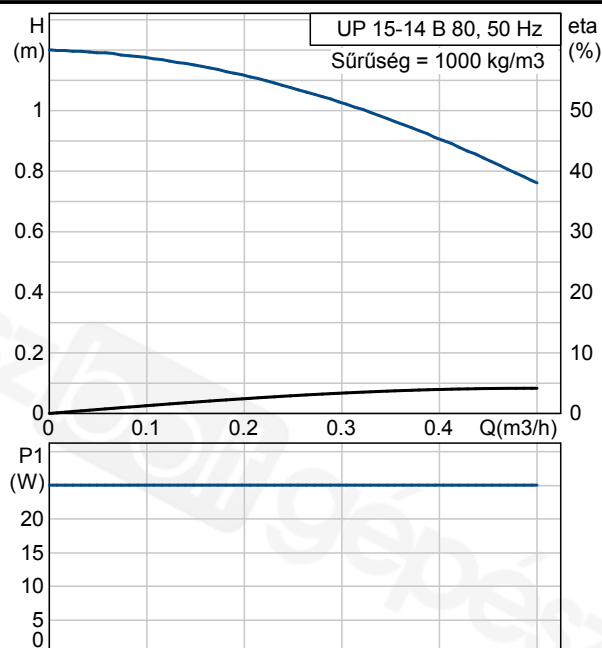
Pozíció	Darab	Leírás	Egyszeri ár
	-1	<p><b>UP 15-14 B 80</b></p>  <p><b>Megjegyzés! A berendezés fényképe különböző.</b></p> <p>Cikkszám: 96433883  A szivattyú kétpólusú, egyfázisú, állandó mágneses rendszerű "ball rotor" rendszerű villanymotorral szerelt, azaz a forgórész lebeg a gömb alakú kerámiacsapágyon, így minimális súrlódás, a motor elektromos teljesítményfelvétele és a zajszint rendkívül alacsony mértékű.</p> <p>A szivattyúk elsődlegesen egy- és kétlakásos családi házak melegvízellátására szolgálnak.</p> <p><b>A szivattyú jellemzői:</b></p> <ul style="list-style-type: none"> <li>* A forgórész csapágyazása önbeálló és közegkenésű</li> <li>* A motor a szivattyúházból leválasztható, így az esetleges karbantartás és javítás egyszerűen megoldható.</li> <li>* Korrózió mentes járókerék, Rozsdamentes acél, EPDM, PPO, PTFE, grafit.</li> <li>* Sárgaréz szivattyúház.</li> </ul> <p>Az egyfázisú motor nem igényel külső motorvédelmet.</p> <p><b>Folyadék:</b>  Folyadék hőmérséklet tartomány: 2 .. 95 °C  Sűrűség: 1000 kg/m<sup>3</sup></p> <p><b>Technikai:</b>  Szigetelési osztály: 95  Minősítés az adattáblán: VDE,BSI,B,CE</p> <p><b>Szerkezeti anyagok:</b>  Szivattyúház: Réz MS 68  Járókerék: Rozsdamentes acél, EPDM, PPO, PTFE, grafit</p> <p><b>Telepítés:</b>  Maximális üzemi nyomás: 10 bar  Csőcsatlakozás: Rp 1/2  Beépítési hossz: 80 mm</p> <p><b>Elektromos adatok:</b>  Bevitelt teljesítmény az 3-es fordulatszámon: 25 W  Hálózati frekvencia: 50 Hz  Névleges feszültség: 1 x 230 V</p>	Külön kérésre

Pozíció	Darab	Leírás	Egyszeri ár
		3.fokozat aktuális: 0.11 A Kondenzátor mérete - üzemi: 0.6 µF Védettségi osztály (IEC 34-5): 42 Szigetelési osztály (IEC 85): F  <b>Egyéb:</b> Nettó tömeg: 1 kg Össztömeg: 1.12 kg Szállítási méret: 0.003 m3	

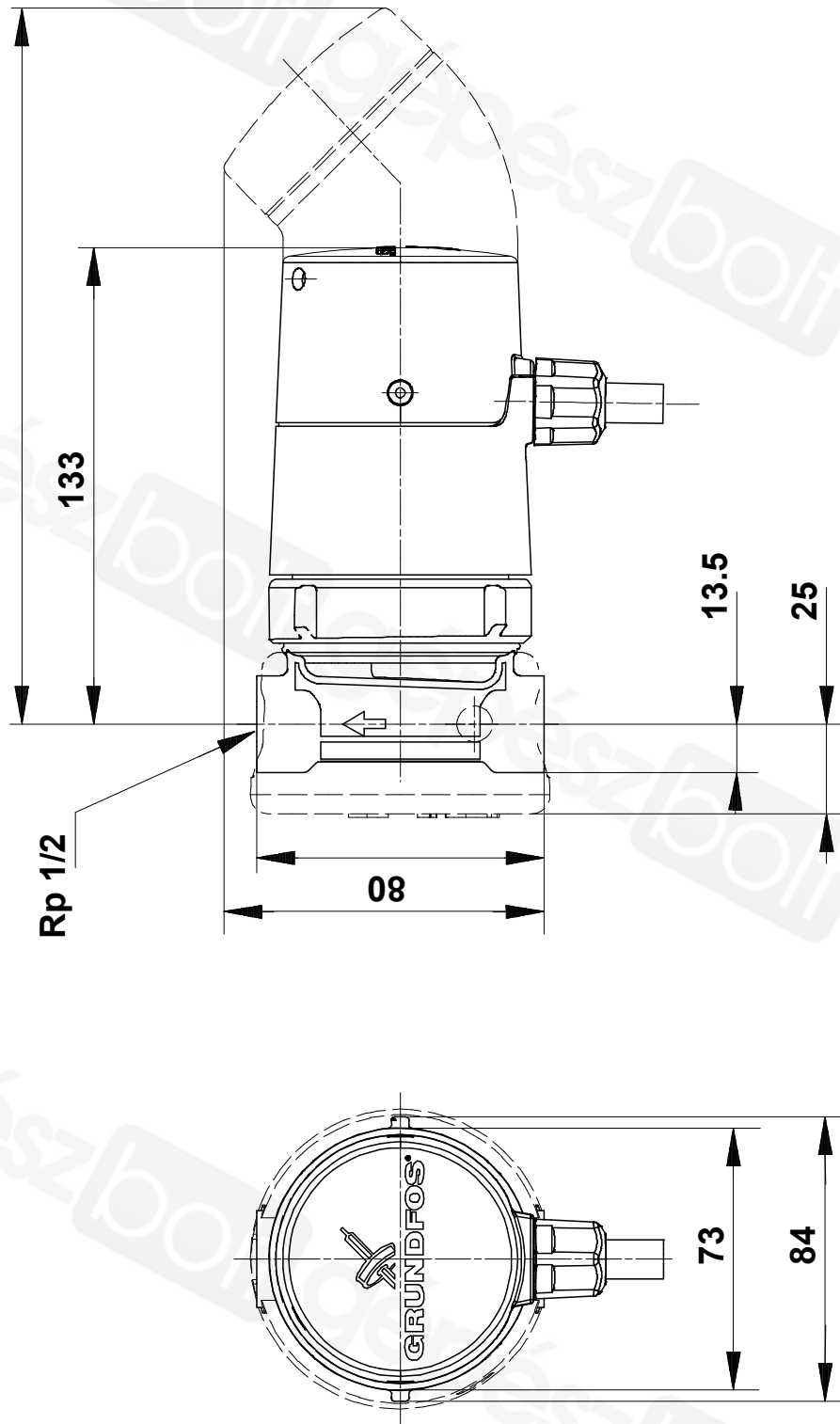
# 96433883 UP 15-14 B 80 50 Hz



Leírás	Érték
Termék neve:	UP 15-14 B 80
Cikkszám:	96433883
EAN szám:	5700393609549
<b>Technikai:</b>	
Frodulatszámok száma:	1
Max. emelőmagasság:	14 dm
Szigetelési osztály:	95
Minősítés az adattáblán:	VDE,BSI,B,CE
<b>Szerkezeti anyagok:</b>	
Szivattyúház:	Réz MS 68
Járókerék:	Rozsdamentes acél, EPDM, PPO, PTFE, grafit
<b>Telepítés:</b>	
Maximális üzemi nyomás	10 bar
Csőcsatlakozás:	Rp 1/2
Beépítési hossz:	80 mm
<b>Folyadék:</b>	
Folyadék hőmérséklet tartomány	2 .. 95 °C
Sűrűség:	1000 kg/m <sup>3</sup>
<b>Elektromos adatok:</b>	
Bevitelt teljesítmény az 3-es fordulatszámon:	25 W
Hálózati frekvencia:	50 Hz
Névleges feszültség:	1 x 230 V
3.fokozat aktuális	0.11 A
Kondenzátor mérete - üzemi	0.6 µF
Védettségi osztály (IEC 34-5):	42
Szigetelési osztály (IEC 85):	F
Motorvédelem:	Nincs
Hővédelem:	Impedance protected
<b>Egyéb:</b>	
Nettó tömeg:	1 kg
Össztömeg:	1.12 kg
Szállítási méret:	0.003 m <sup>3</sup>

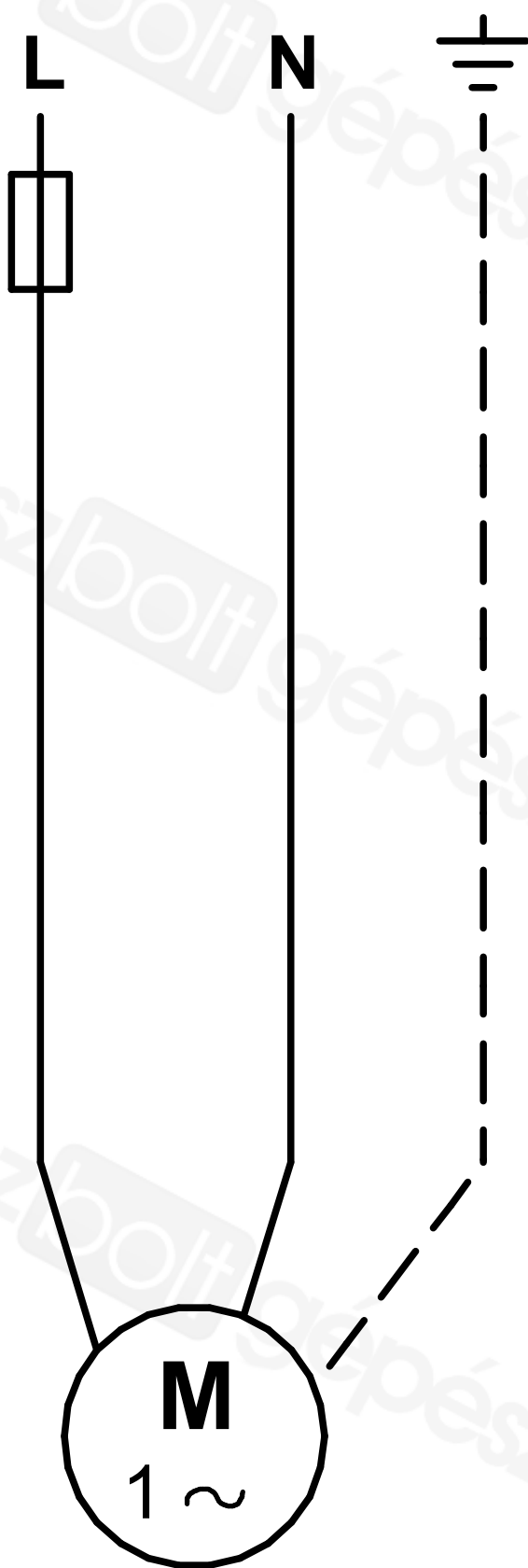


96433883 UP 15-14 B 80 50 Hz



Megjegyzés! Minden méret [mm]-ben, amennyiben nincs más jelölve.

96433883 UP 15-14 B 80 50 Hz



Megjegyzés! Minden mértékegység [mm]-ben értendő, amennyiben másként nincs jelölve.