
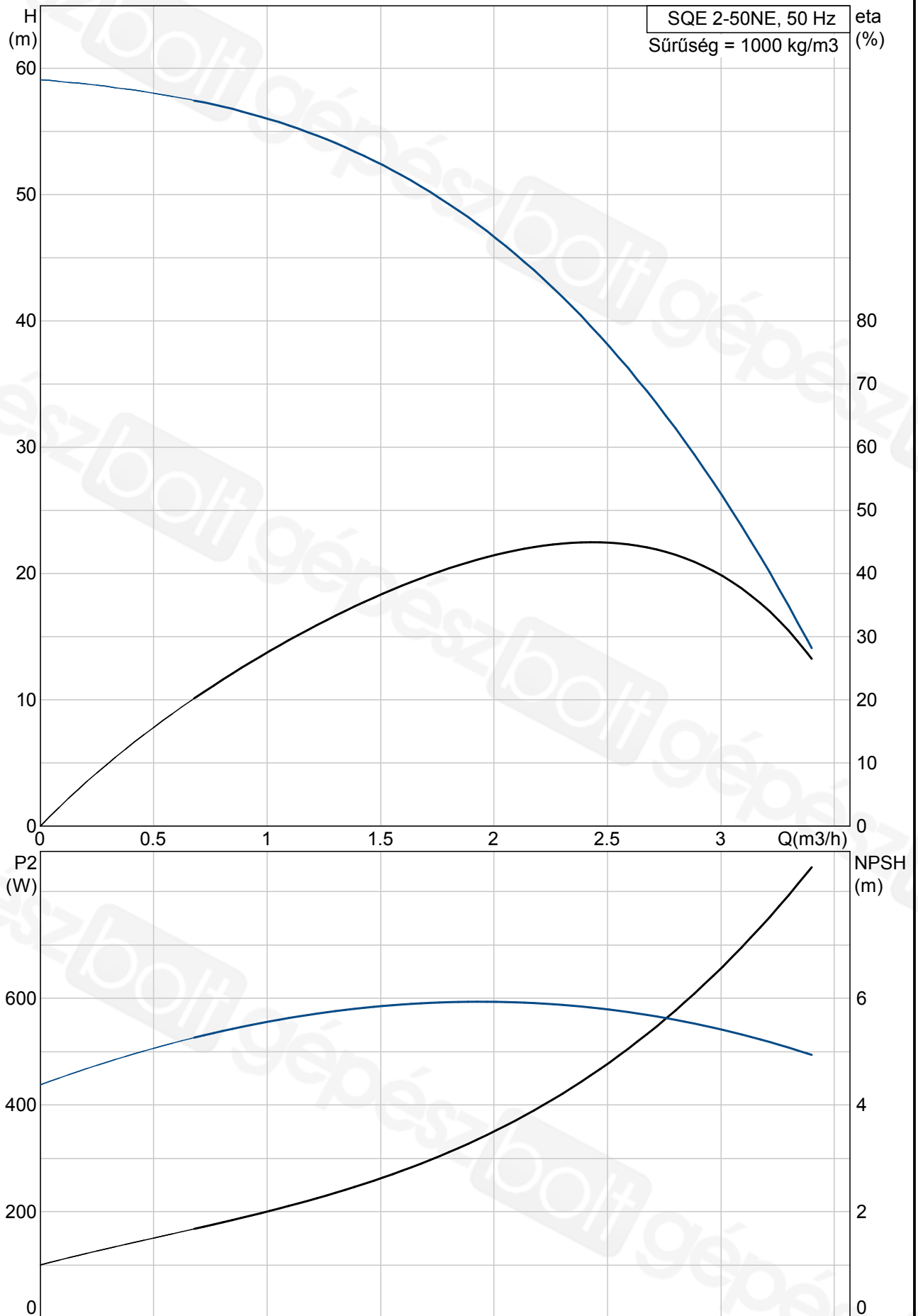


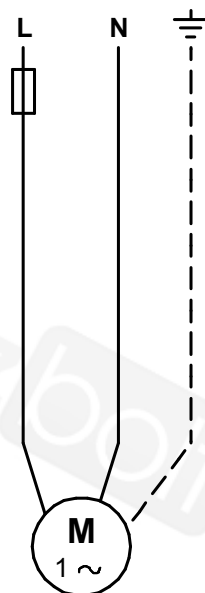
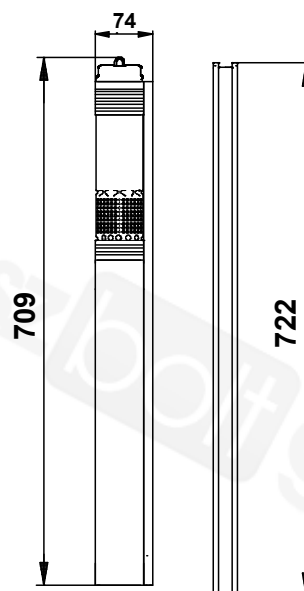
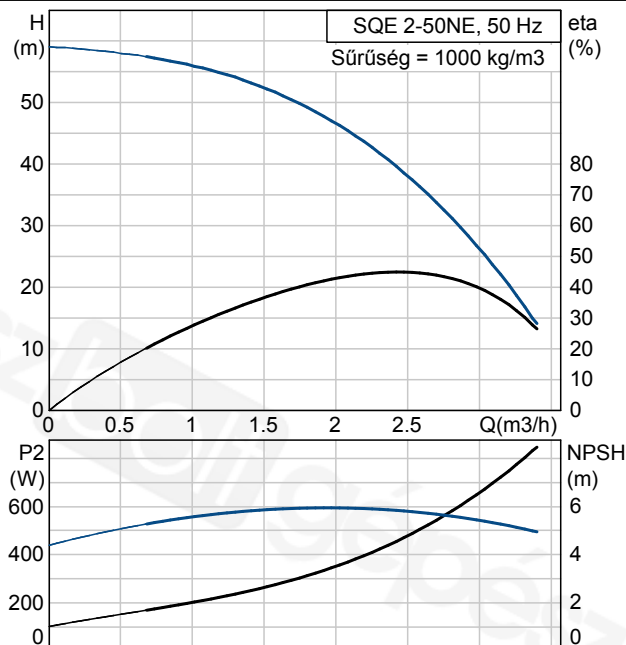
Pozíció	Darab	Leírás	Egyszeri ár
	-1	<p>SQE 2-50NE</p>  <p>Megjegyzés! A berendezés fényképe különböző.</p> <p>Cikkszám: 96160710 3" többfokozatú búvárszivattyú házi vízellátó rendszerekhez, tartályok töltésére-ürítésére, öntözésre és környezetvédelmi alkalmazásokra. A szivattyúnak "lebegő" járókereke van, mindegyik keményfém/kerámia csapággal.</p> <p>A szivattyú jellemzői közé tartozik a lágyindítás, szárazonfutás-védelem, túlterhelés elleni védelem, túlmelegedés elleni védelem, áramingadozások elleni védelem.</p> <p>1-fázisú állandó-mágneses motorral. Cserélhető kábelcsatlakozással.</p> <p>Folyadék: Maximális közeghőmérséklet: 35 °C Max közeghőmérséklet 0.15 m/sec áramlási sebességnél: 35 °C Sűrűség: 1000 kg/m³</p> <p>Technikai: Szivattyúadatok sebessége: 10700 rpm Névleges térfogatáram: 2 m³/h Névleges emelőmagasság: 43 m Minősítés a motor adattábláján: CE,UL,CUL Minősítés a szivattyú adattáblán: CE,B Jelleggörbe túrése: ISO9906</p> <p>Szerkezeti anyagok: Szivattyú: PVDF / Stainless steel DIN W.-Nr. 1.4401 AISI 316 Járókerék: PVDF Motor: Rozsdamentes acél DIN W.-Nr. 1.4401 AISI 316</p> <p>Telepítés: Szivattyú nyomócsonkja: Rp 1 1/4 Minimális kútátmérő: 76 mm</p> <p>Elektromos adatok: Motortípus: MSE3-NE Bevitt teljesítmény - P1: 1.02 kW Névleges teljesítmény - P2: 0.7 kW</p>	Külön kérésre

Pozíció	Darab	Leírás	Egyszeri ár
		<p>Hálózati frekvencia: 50 Hz Névleges feszültség: 1 x 200-240 V Indítási mód: direkt Névleges áramfelvétel: 5.2 A Teljesítménytényező: 1,00 Névleges fordulatszám: 10700 rpm Védettségi osztály (IEC 34-5): 68 Szigetelési osztály (IEC 85): F</p> <p>Egyéb: Nettó tömeg: 4.4 kg Össztömeg: 5.1 kg Szállítási méret: 0.009 m3</p>	

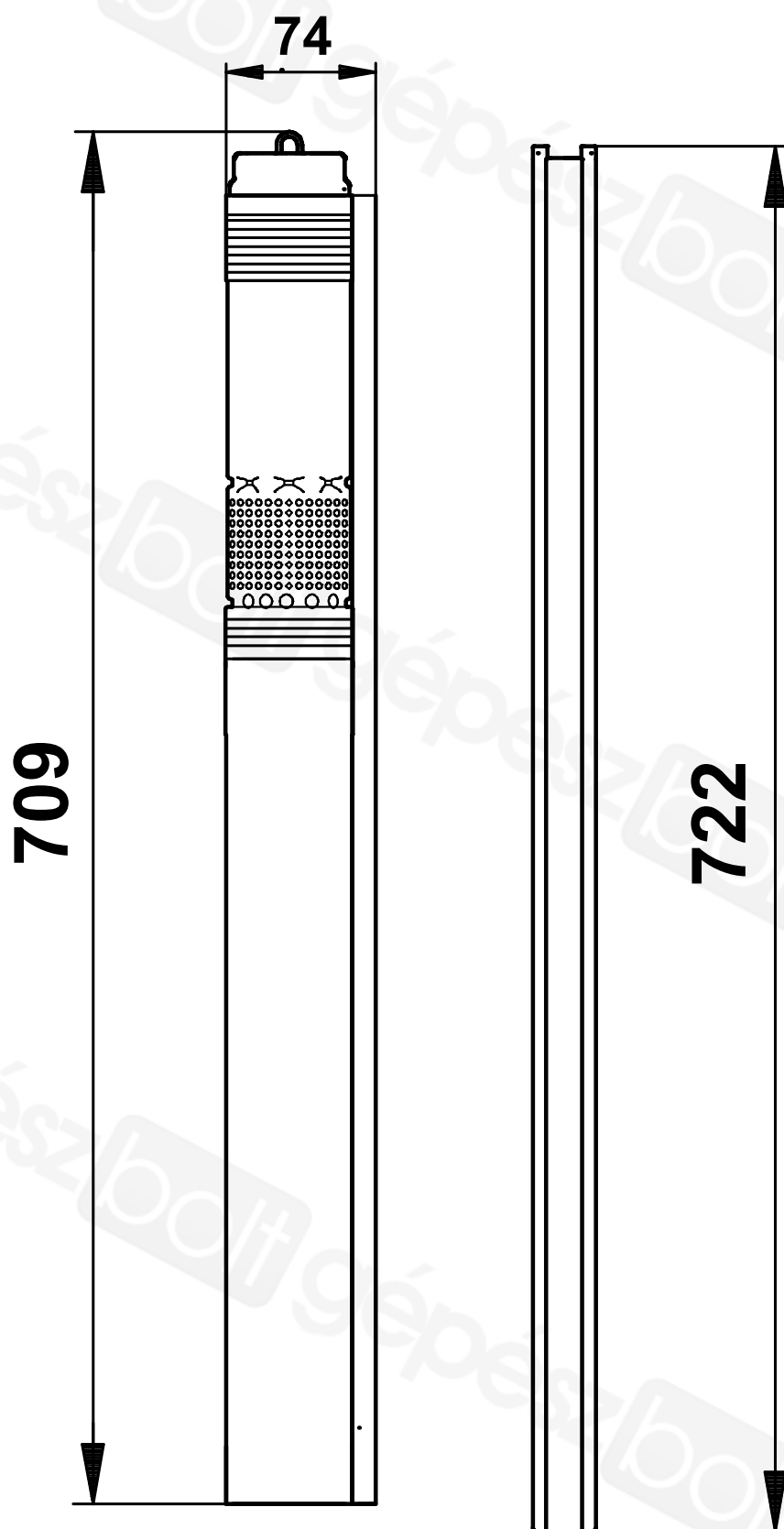
96160710 SQE 2-50NE 50 Hz



Leírás	Érték
Termék neve:	SQE 2-50NE
Cikkszám:	96160710
EAN szám:	5700830320259
Technikai:	
Szivattyúadatok sebessége	10700 rpm
Névleges térfogatáram:	2 m ³ /h
Névleges emelőmagasság:	43 m
Minősítés a motor adattábláján:	CE,UL,CUL
Minősítés a szivattyú adattáblán:	CE,B
Jelleggörbe tírúse:	ISO9906
Szivattyú cikkszama:	96033645
Fokozatok:	3
Szelep:	nincs visszacsapó szelep
Szerkezeti anyagok:	
Szivattyú:	PVDF / Stainless steel DIN W.-Nr. 1.4401 AISI 316
Járókerék:	PVDF
Motor:	Rozsdamentes acél DIN W.-Nr. 1.4401 AISI 316
Telepítés:	
Szivattyú nyomócsonkja:	Rp 1 1/4
Minimális kútármérő:	76 mm
Folyadék:	
Maximális közeghőmérséklet:	35 °C
Max közeghőmérséklet 0.15 m/sec áramlási sebességnél	35 °C
Sűrűség:	1000 kg/m ³
Elektromos adatok:	
Motortípus:	MSE3-NE
Bevitelteljesítmény - P1:	1.02 kW
Névleges teljesítmény - P2:	0.7 kW
Hálózati frekvencia:	50 Hz
Névleges feszültség:	1 x 200-240 V
Indítási mód:	direkt
Névleges áramfelvétel:	5.2 A
Teljesítménytényező:	1,00
Névleges fordulatszám:	10700 rpm
Védettségi osztály (IEC 34-5):	68
Szigetelési osztály (IEC 85):	F
Motorvédelem:	I
Hővédelem:	belső
Motor No:	96160862
Vezérlés:	
CU 300 kommunikációs egység:	kommunikáció CU 300/CU 301-gyel lehetséges
Egyéb:	
Nettó tömeg:	4.4 kg
Össztömeg:	5.1 kg
Szállítási méret:	0.009 m ³
Területi kód:	EU/S-AMREG/APREG/Japan/Australia

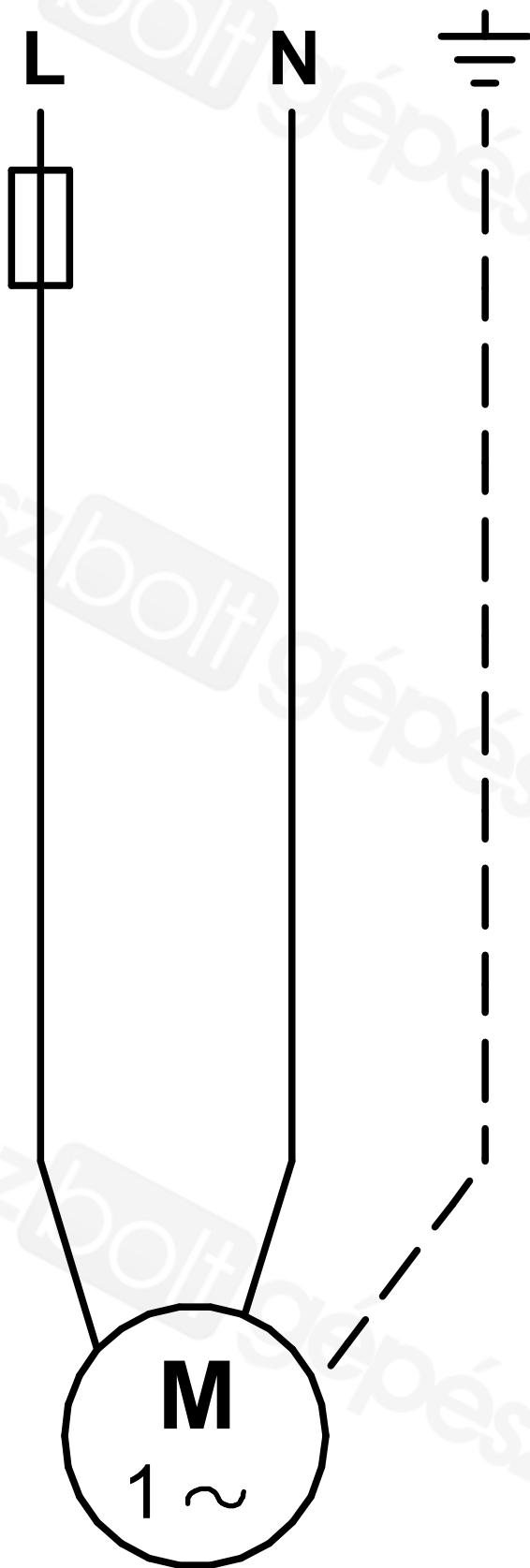


96160710 SQE 2-50NE 50 Hz



Megjegyzés! Minden méret [mm]-ben, amennyiben nincs más jelölve.

96160710 SQE 2-50NE 50 Hz



Megjegyzés! Minden mértékegység [mm]-ben értendő, amennyiben másként nincs jelölve.