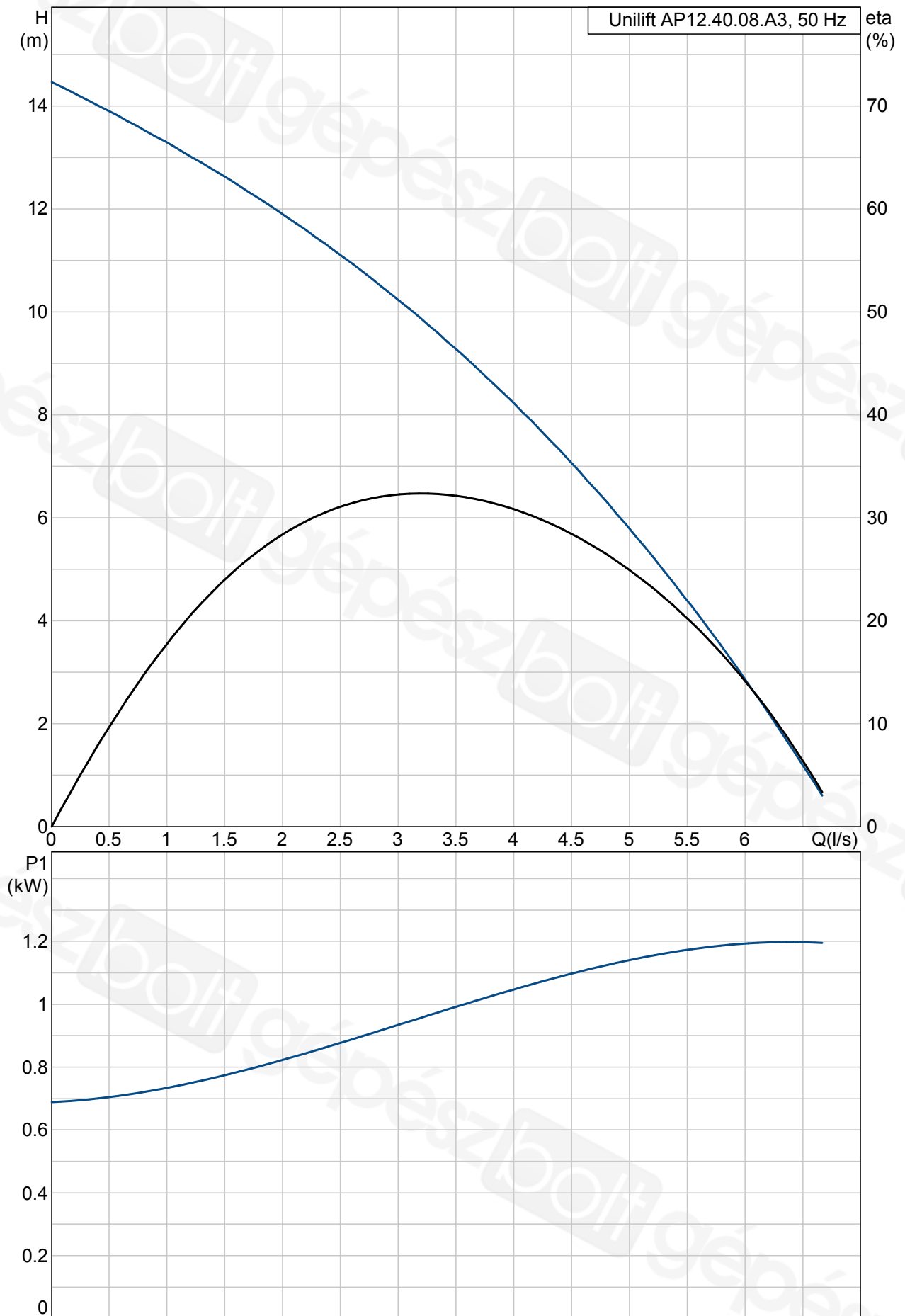


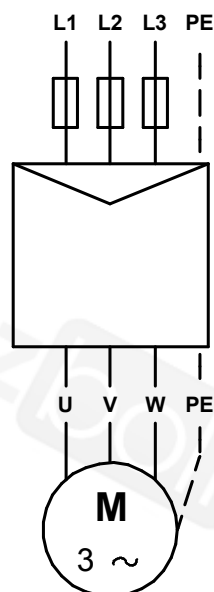
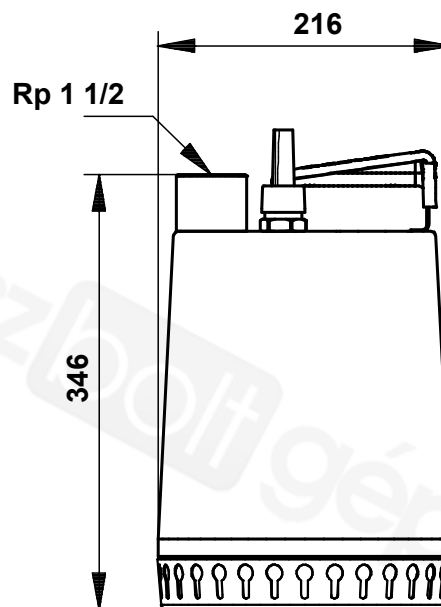
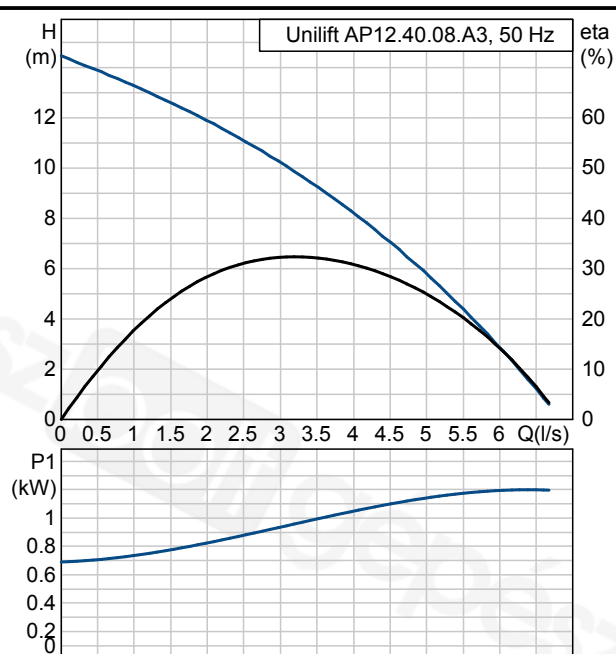
Pozíció	Darab	Leírás	Egyszeri ár
	-1	<p>Unilift AP12.40.08.A3</p>  <p>Megjegyzés! A berendezés fényképe különböző.</p> <p>Cikkszám: 96023873 Szennyezettvíz szivattyú</p> <p>Függőleges tengelyű, egyfokozatú rozsdamentes merülőmotoros örvényszivattyú, függőleges nyomócsonkkal, F szigetelési osztályú, 3-fázisú, zárt aszinkron motorral, tekercshőfok védelemmel. A szivattyú szívószűrővel ellátott.</p> <p>A szivattyú kapcsolódobozzal felszerelt, mely tartalmazza az indítóegységet, a motorvédelmet és a 0.8 m hosszú tápkábelt. Továbbá a szivattyú tartalmazza az úszókapcsolót és a hozzá kapcsolódó 10 m úszókapcsoló kábelt, automatikus üzemre.</p> <p>A járókerék Félig nyitott, 12 mm-es résmérettel, mely alkalmas iszapos víz, talajvíz és drénvíz szállítására.</p> <p>A szivattyúnak kettős csúszógyűrűs tömítése és egy közbenső olajkamrája van. Az olajkamra speciális, nem mérgező olajjal feltöltött.</p> <p>A szivattyúmotor folyamatos hűtése a szállított közeggel történik, egy hűtőköpeny alkalmazásával. A motor élettartamra megkent nehéz üzemi golyóscsapággal szerelt.</p> <p>A szivattyú fogantyúval és 10 m elektromos kábellel ellátott. A kábelbevezetés tömített dugós kivitelű, az állórész tekercseinek szárazon tartása végett.</p> <p>Folyadék: Folyadék hőmérséklet tartomány: 0 .. 55 °C Sűrűség: 1000 kg/m³</p> <p>Technikai: Járókerék típusa: Félig nyitott Maximális szemcseméret: 12 mm</p> <p>Szerkezeti anyagok: Szivattyúház: Rozsdamentes acél DIN W.-Nr. 1.4301 AISI 304</p>	Külön kéésre

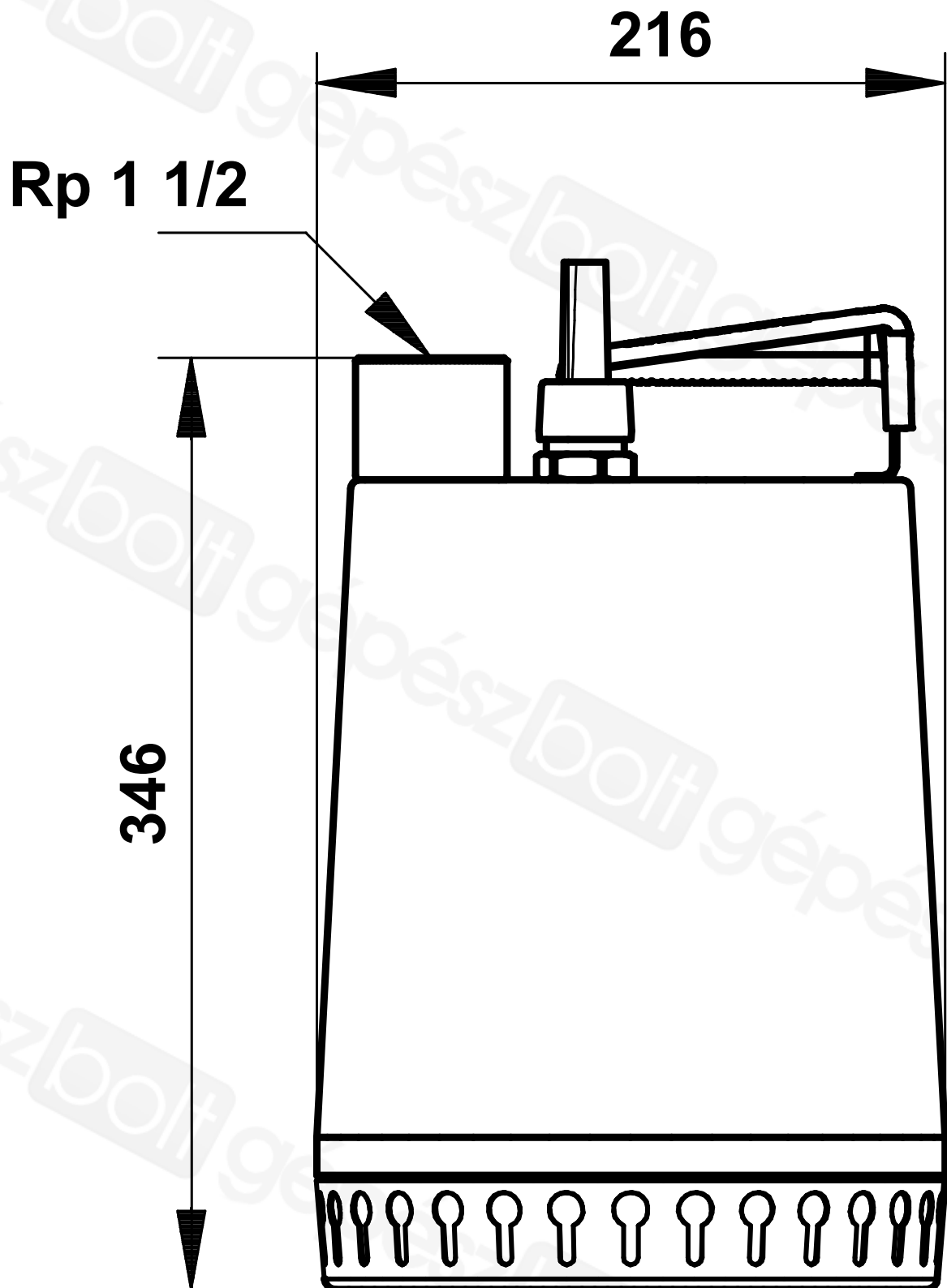
Pozíció	Darab	Leírás	Egyszeri ár
		<p>Járókerék: Rozsdamentes acél DIN W.-Nr. 1.4301 AISI 304</p> <p>Telepítés:</p> <p>Szivattyú nyomócsoknya: Rp 1 1/2 Maximális beépítési mélység: 10 m</p> <p>Elektromos adatok:</p> <p>Bevitt teljesítmény - P1: 1.2 kW Hálózati frekvencia: 50 Hz Névleges feszültség: 3 x 400 V Névleges áramfelvétel: 2 A Cos phi - teljesítménytényező: 0,87 Névleges fordulatszám: 2810 rpm Védettségi osztály (IEC 34-5): 68 Szigetelési osztály (IEC 85): F Kábelhossz: 10 m Kábelcsatlakozó típusa: CEE</p> <p>Egyéb:</p> <p>Nettó tömeg: 13.8 kg Össztömeg: 14.5 kg</p>	

96023873 Unilift AP12.40.08.A3 50 Hz

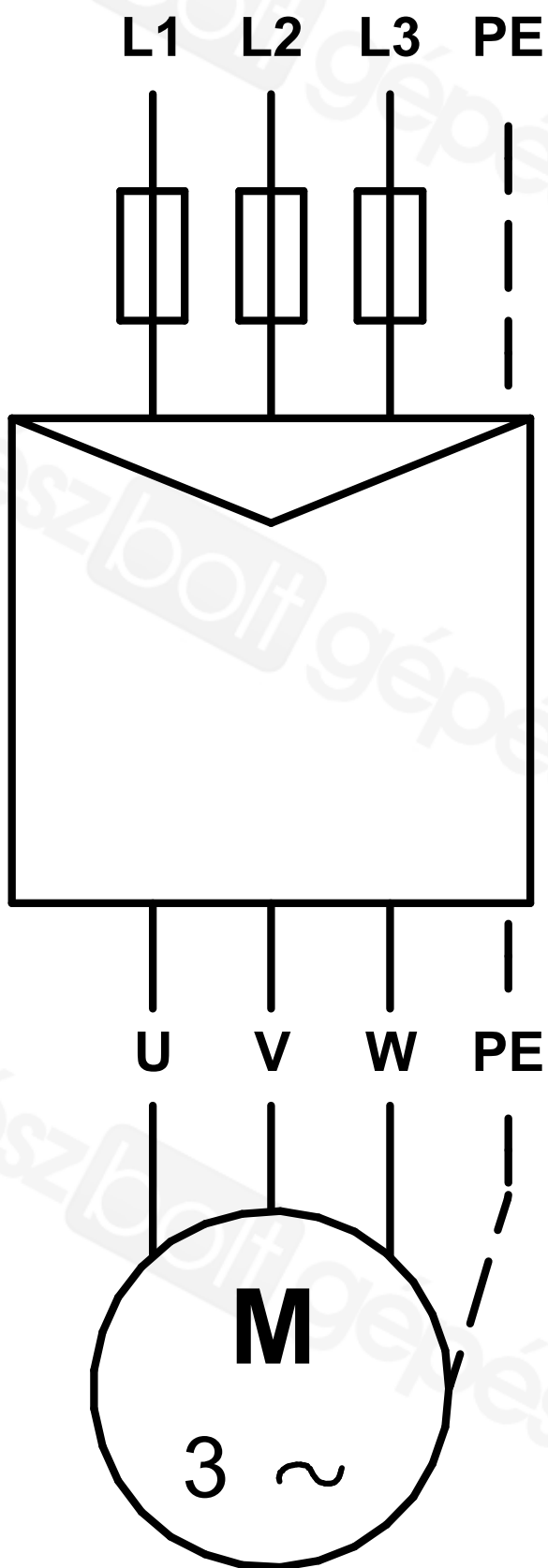


Leírás	Érték
Termék neve:	Unilift AP12.40.08.A3
Cikkszám:	96023873
EAN szám:	5700390547448
Technikai:	
Max. térfogatáram:	5.83 l/s
Max. emelőmagasság:	15 m
Járókerék típusa:	Félig nyitott
Maximális szemcseméret:	12 mm
Szerkezeti anyagok:	
Szivattyúház:	Rozsdamentes acél DIN W.-Nr. 1.4301 AISI 304
Járókerék:	Rozsdamentes acél DIN W.-Nr. 1.4301 AISI 304
Telepítés:	
Szivattyú nyomócsonkja:	Rp 1 1/2
Maximális beépítési mélység:	10 m
Beépítés száraz/nedves:	D/S
Telepítés	vízszintes vagy függőleges
Folyadék:	
Folyadékhőmérséklet tartomány	0 .. 55 °C
Sűrűség:	1000 kg/m ³
Elektromos adatok:	
Bevitelteljesítmény - P1:	1.2 kW
P2 névl.:	0.8 kW
Hálózati frekvencia:	50 Hz
Névleges feszültség:	3 x 400 V
Névleges áramfelvétel:	2 A
Cos phi - teljesítménytényező	0,87
Névleges fordulatszám:	2810 rpm
Védettségi osztály (IEC 34-5):	68
Szigetelési osztály (IEC 85):	F
Motorvédelem:	Nincs
Hővédelem:	külső
Kábelhossz:	10 m
Kábelcsatlakozó típusa:	CEE
Vezérlés:	
Szinkapcsoló:	úszókapcsoló
Egyéb:	
Nettó tömeg:	13.8 kg
Össztömeg:	14.5 kg





Megjegyzés! Minden méret [mm]-ben, amennyiben nincs más jelölve.



Megjegyzés! Minden mértékegység [mm]-ben értendő, amennyiben másként nincs jelölve.