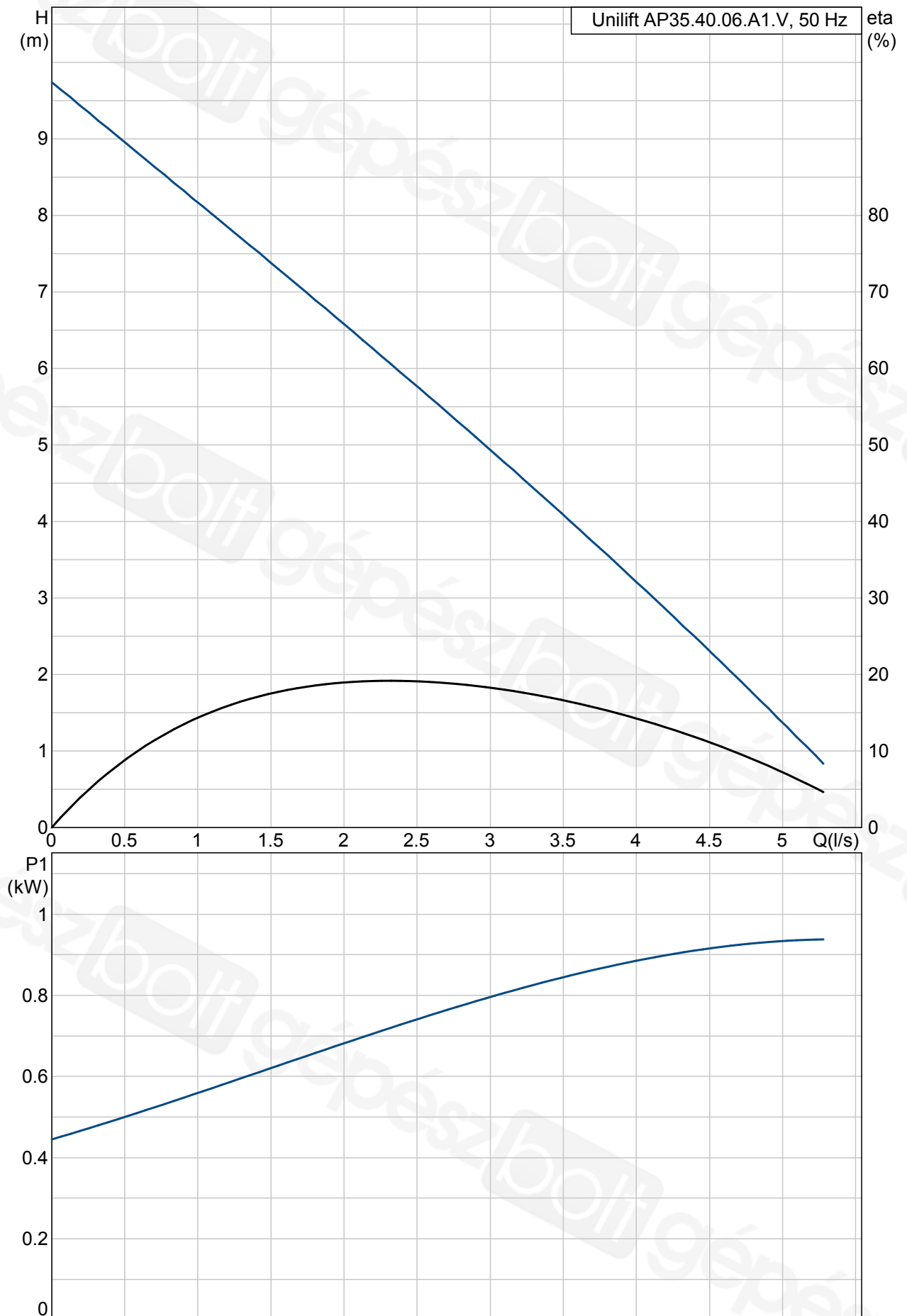


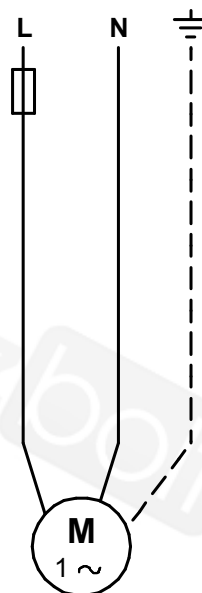
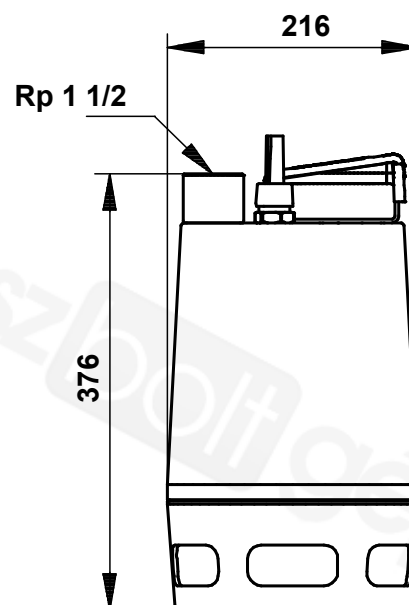
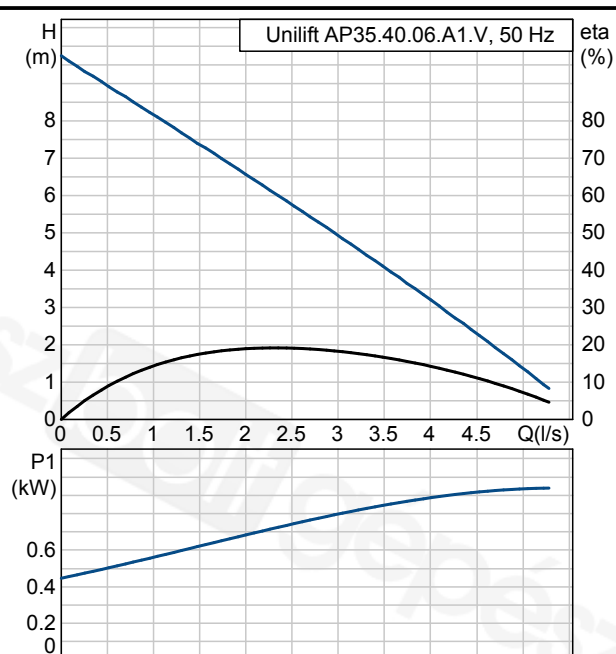
Pozíció	Darab	Leírás	Egyszeri ár
	-1	<p>Unilift AP35.40.06.A1.V</p>  <p>Megjegyzés! A berendezés fényképe különböző.</p> <p>Cikkszám: 96010982 Szennyezettvíz szivattyú</p> <p>Függőleges tengelyű, egyfokozatú rozsdamentes merülőmotoros örvényszivattyú, függőleges nyomócsonkkal, F szigetelési osztályú, 1-fázisú, zárt aszinkron motorral, tekercshőfok védelemmel.</p> <p>A szivattyú szívószűrővel és úszókapcsolóval felszerelt.</p> <p>A járókerék VORTEX, 35 mm-es résmérettel, mely alkalmas iszapos víz, talajvíz és drénvíz szállítására.</p> <p>A szivattyúnak kettős csúszógyűrűs tömítése és egy közbenső olajkamrája van. Az olajkamra speciális, nem mérgező olajjal feltöltött.</p> <p>A szivattyúmotor folyamatos hűtése a szállított közeggel történik, egy hűtőköpeny alkalmazásával. A motor élettartamra megkent nehéz üzemi golyóscsapággal szerelt.</p> <p>A szivattyú fogantyúval felszerelt és 10 m-es elektromos kábellel ellátott. A kábelbevezetés tömített dugós kivitelű, az állórész tekercseinek szárazon tartása végett.</p> <p>Folyadék: Folyadékhőmérséklet tartomány: 0 .. 55 °C Sűrűség: 1000 kg/m³</p> <p>Technikai: Járókerék típusa: VORTEX Maximális szemcseméret: 35 mm</p> <p>Szerkezeti anyagok: Szivattyúház: Rozsdamentes acél DIN W.-Nr. 1.4301 AISI 304 Járókerék: Rozsdamentes acél DIN W.-Nr. 1.4301 AISI 304</p> <p>Telepítés: Szivattyú nyomócsonkja: Rp 1 1/2</p>	Külön kérsre

Pozíció	Darab	Leírás	Egyszeri ár
		<p>Maximális beépítési mélység: 10 m</p> <p>Elektromos adatok:</p> <p>Motor típusa: PSC</p> <p>Bevitelteljesítmény - P1: 0.9 kW</p> <p>Hálózati frekvencia: 50 Hz</p> <p>Névleges feszültség: 1 x 230 V</p> <p>Névleges áramfelvétel: 4 A</p> <p>Cos phi - teljesítménytényező: 0,97</p> <p>Névleges fordulatszám: 2810 rpm</p> <p>Kondenzátor mérete - üzemi: 16 µF/400 V</p> <p>Védettségi osztály (IEC 34-5): 68</p> <p>Szigetelési osztály (IEC 85): F</p> <p>Kábelhossz: 10 m</p> <p>Kábelcsatlakozó típusa: SCHUKO</p> <p>Egyéb:</p> <p>Nettó tömeg: 12.2 kg</p> <p>Össztömeg: 12.7 kg</p>	

96010982 Unilift AP35.40.06.A1.V 50 Hz



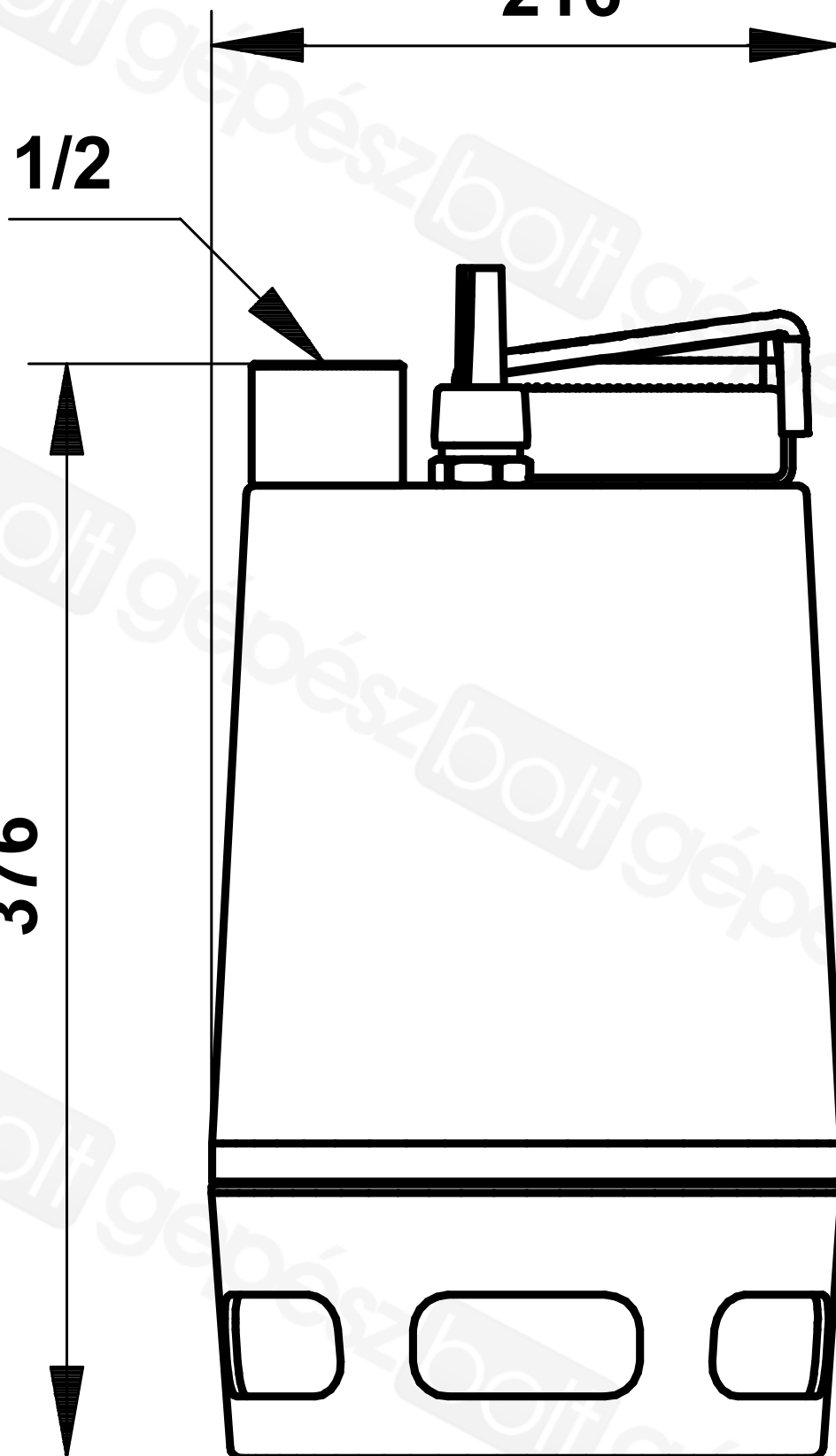
Leírás	Érték
Termék neve:	Unilift AP35.40.06.A1.V
Cikkszám:	96010982
EAN szám:	5700390901370
Technikai:	
Max. térfogatáram:	4.17 l/s
Max. emelőmagasság:	10 m
Járókerék típusa:	VORTEX
Maximális szemcseméret:	35 mm
Szerkezeti anyagok:	
Szivattyúház:	Rozsdamentes acél DIN W.-Nr. 1.4301 AISI 304
Járókerék:	Rozsdamentes acél DIN W.-Nr. 1.4301 AISI 304
Telepítés:	
Szivattyú nyomócsonkja:	Rp 1 1/2
Maximális beépítési mélység:	10 m
Beépítés száraz/nedves:	D/S
Telepítés	vízszintes vagy függőleges
Folyadék:	
Folyadékhőmérséklet tartomány	0 .. 55 °C
Sűrűség:	1000 kg/m ³
Elektromos adatok:	
Motor típusa:	PSC
Bevitelteljesítmény - P1:	0.9 kW
P2 névl.:	0.6 kW
Hálózati frekvencia:	50 Hz
Névleges feszültség:	1 x 230 V
Névleges áramfelvétel:	4 A
Cos phi - teljesítménytényező	0,97
Névleges fordulatszám:	2810 rpm
Kondenzátor mérete - üzemi	16 µF/400 V
Védettségi osztály (IEC 34-5):	68
Szigetelési osztály (IEC 85):	F
Motorvédelem:	CONTACT
Hővédelem:	belső
Kábelhossz:	10 m
Kábelcsatlakozó típusa:	SCHUKO
Vezérlés:	
Szinkapcsoló:	úszókapcsoló
Egyéb:	
Nettó tömeg:	12.2 kg
Össztömeg:	12.7 kg



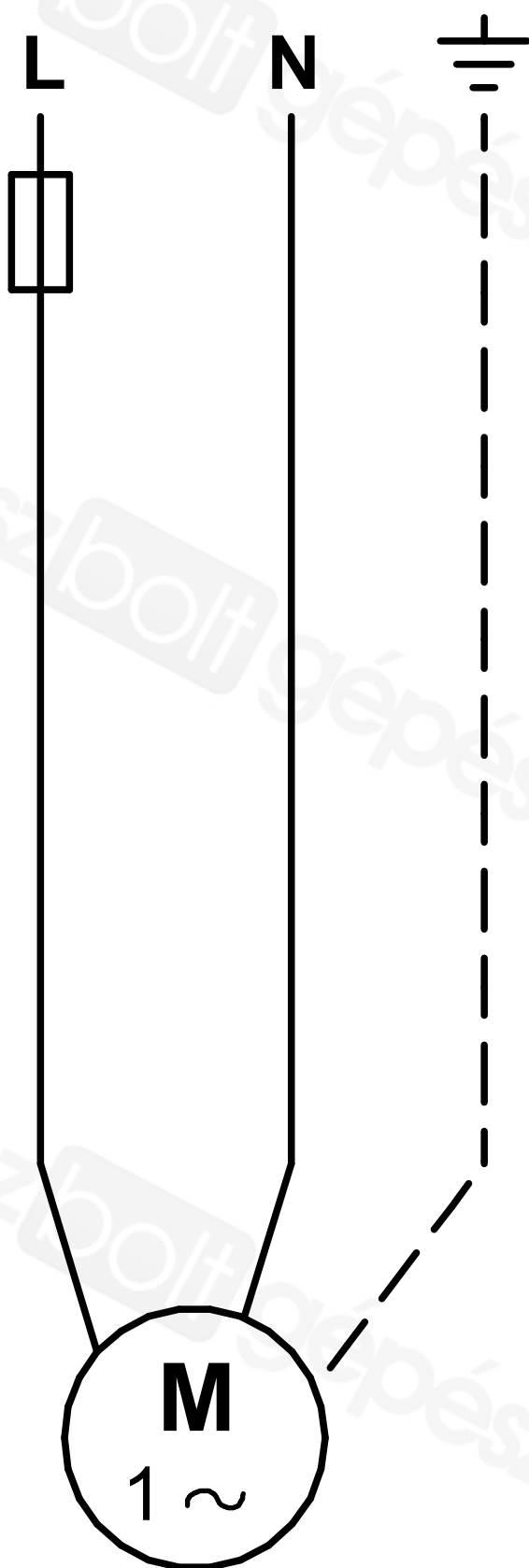
Rp 1 1/2

216

376



Megjegyzés! Minden méret [mm]-ben, amennyiben nincs más jelölve.



Megjegyzés! Minden mértékegység [mm]-ben értendő, amennyiben másként nincs jelölve.