
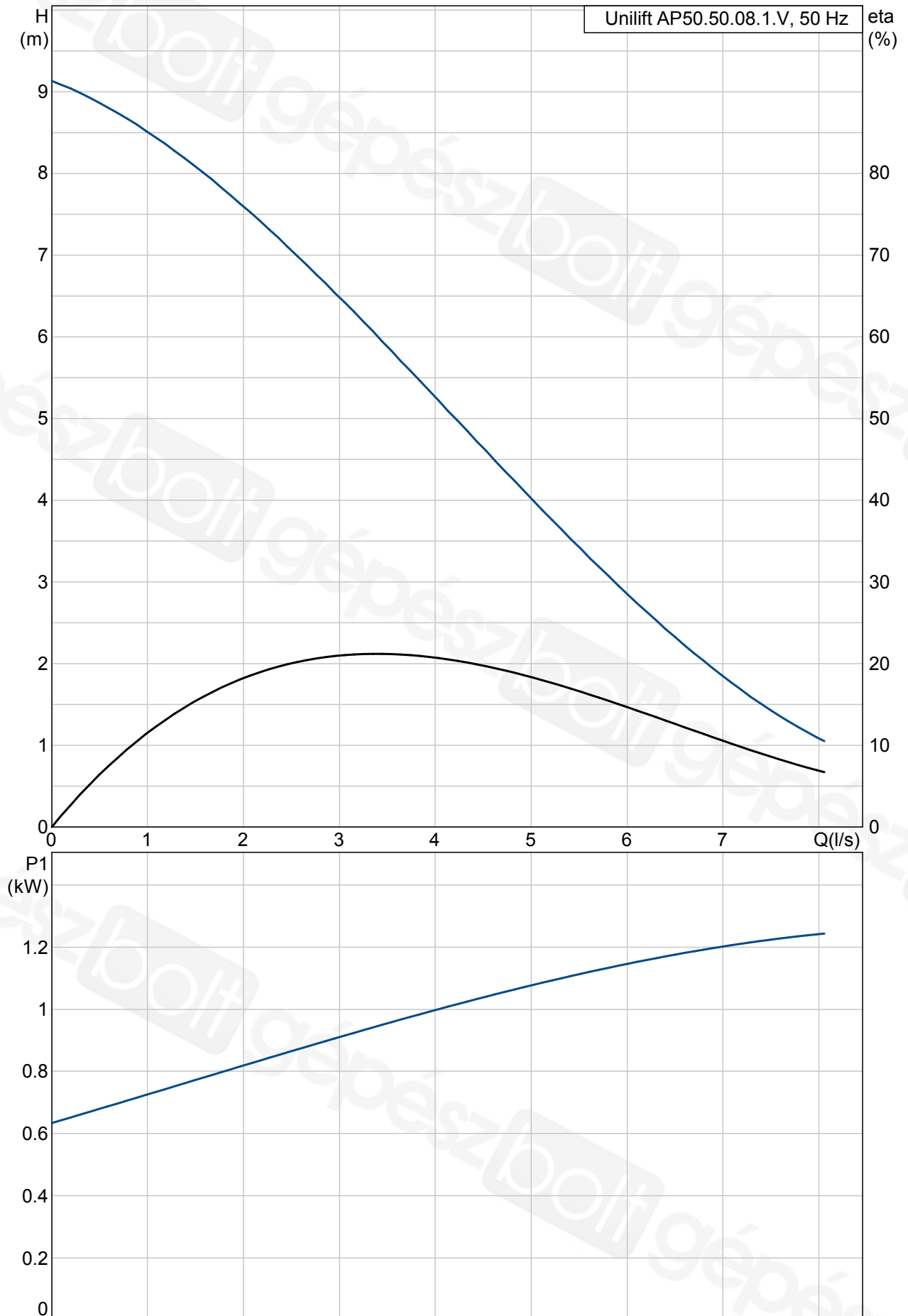


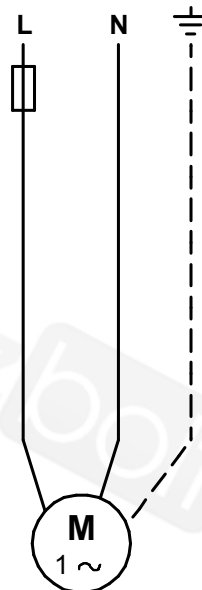
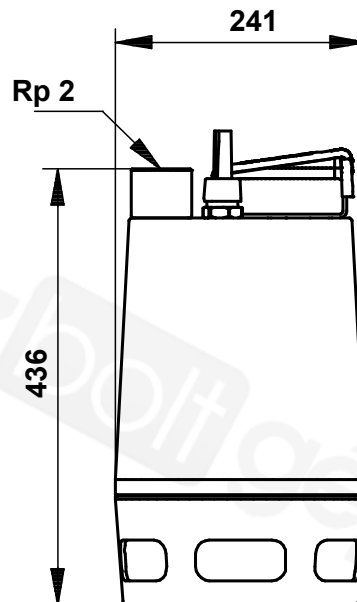
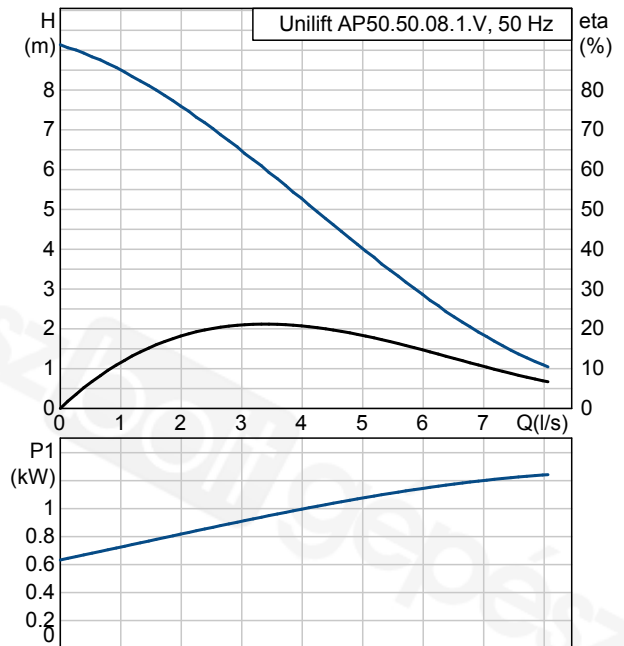
Pozíció	Darab	Leírás	Egyszeri ár
	-1	<p><b>Unilift AP50.50.08.1.V</b></p>  <p><b>Megjegyzés! A berendezés fényképe különböző.</b></p> <p>Cikkszám: 96010595 Szennyezettvíz szivattyú</p> <p>Függőleges tengelyű, egyfokozatú rozsdamentes merülőmotoros örvényszivattyú, függőleges nyomócsonkkal, F szigetelési osztályú, 1-fázisú, zárt aszinkron motorral, tekercshőfok védelemmel. A szivattyú szívószűrővel ellátott.</p> <p>A járókerék VORTEX, 50 mm-es résmérettel, mely alkalmas iszapos víz, talajvíz és drénvíz szállítására.</p> <p>A szivattyúnak kettős csúszógyűrűs tömítése és egy közbenső olajkamrája van. Az olajkamra speciális, nem mérgező olajjal feltöltött.</p> <p>A szivattyúmotor folyamatos hűtése a szállított közeggel történik, egy hűtőköpeny alkalmazásával. A motor élettartamra megkent nehéz üzemi golyóscsapággal szerelt.</p> <p>A szivattyú fogantyúval és 10 m elektromos kábellel felszerelt. A kábelbevezetés tömített dugós kivitelű, az állórész tekercseinek szárazon tartása végett.</p> <p><b>Folyadék:</b> Folyadék hőmérséklet tartomány: 0 .. 55 °C Sűrűség: 1000 kg/m<sup>3</sup></p> <p><b>Technikai:</b> Járókerék típusa: VORTEX Maximális szemcseméret: 50 mm</p> <p><b>Szerkezeti anyagok:</b> Szivattyúház: Rozsdamentes acél DIN W.-Nr. 1.4301 AISI 304 Járókerék: Rozsdamentes acél DIN W.-Nr. 1.4301 AISI 304</p> <p><b>Telepítés:</b> Szivattyú nyomócsonkja: Rp 2 Maximális beépítési mélység: 10 m</p>	Külön kérésre

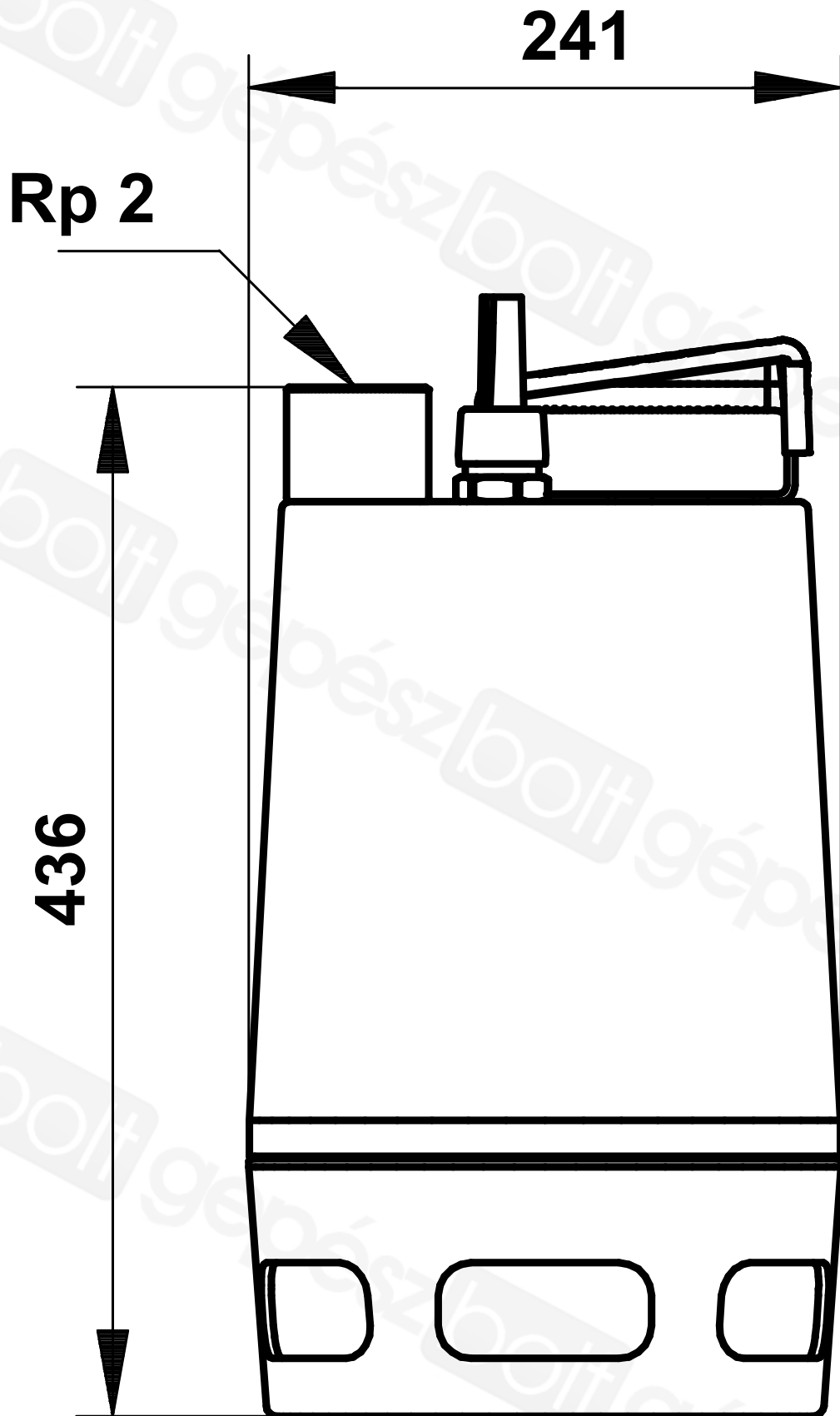
Pozíció	Darab	Leírás	Egyszeri ár
		<p><b>Elektromos adatok:</b></p> <p>Motor típusa: PSC            Bevitt teljesítmény - P1: 1.3 kW            Hálózati frekvencia: 50 Hz            Névleges feszültség: 1 x 230 V            Névleges áramfelvétel: 5.9 A            Cos phi - teljesítménytényező: 0,99            Névleges fordulatszám: 2790 rpm            Kondenzátor mérete - üzemi: 16 µF/400 V            Védettségi osztály (IEC 34-5): 68            Szigetelési osztály (IEC 85): F            Kábelhossz: 10 m            Kábelcsatlakozó típusa: SCHUKO</p> <p>Egyéb:</p> <p>Nettó tömeg: 15.7 kg            Össztömeg: 16.5 kg</p>	

# 96010595 Unilift AP50.50.08.1.V 50 Hz

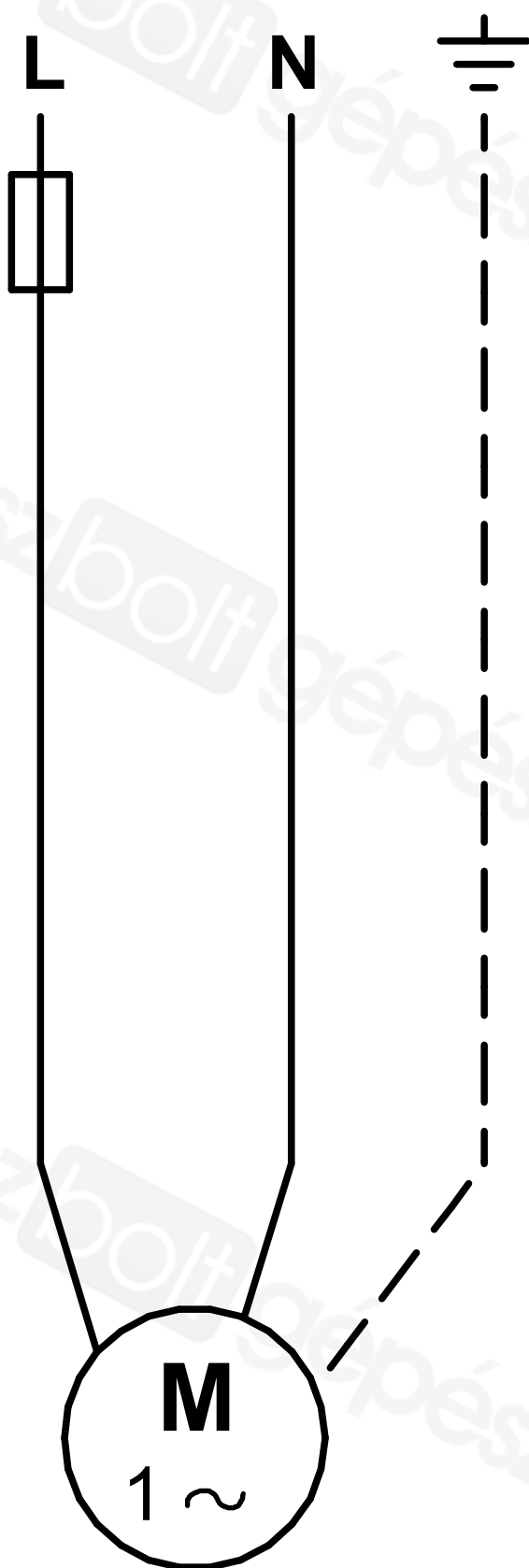


Leírás	Érték
Termék neve:	Unilift AP50.50.08.1.V
Cikkszám:	96010595
EAN szám:	5700390515935
<b>Technikai:</b>	
Max. térfogatáram:	6.94 l/s
Max. emelőmagasság:	9 m
Járókerék típusa:	VORTEX
Maximális szemcseméret:	50 mm
<b>Szerkezeti anyagok:</b>	
Szivattyúház:	Rozsdamentes acél DIN W.-Nr. 1.4301 AISI 304
Járókerék:	Rozsdamentes acél DIN W.-Nr. 1.4301 AISI 304
<b>Telepítés:</b>	
Szivattyú nyomócsonkja:	Rp 2
Maximális beépítési mélység:	10 m
Beépítés száraz/nedves:	D/S
Telepítés	vízszintes vagy függőleges
<b>Folyadék:</b>	
Folyadékhőmérséklet tartomány	0 .. 55 °C
Sűrűség:	1000 kg/m <sup>3</sup>
<b>Elektromos adatok:</b>	
Motor típusa:	PSC
Bevitelteljesítmény - P1:	1.3 kW
P2 névl.:	0.8 kW
Hálózati frekvencia:	50 Hz
Névleges feszültség:	1 x 230 V
Névleges áramfelvétel:	5.9 A
Cos phi - teljesítménytényező	0,99
Névleges fordulatszám:	2790 rpm
Kondenzátor mérete - üzemi	16 µF/400 V
Védettségi osztály (IEC 34-5):	68
Szigetelési osztály (IEC 85):	F
Motorvédelem:	CONTACT
Hővédelem:	belső
Kábelhossz:	10 m
Kábelcsatlakozó típusa:	SCHUKO
<b>Egyéb:</b>	
Nettó tömeg:	15.7 kg
Össztömeg:	16.5 kg





Megjegyzés! Minden méret [mm]-ben, amennyiben nincs más jelölve.



Megjegyzés! Minden mértékegység [mm]-ben értendő, amennyiben másként nincs jelölve.