
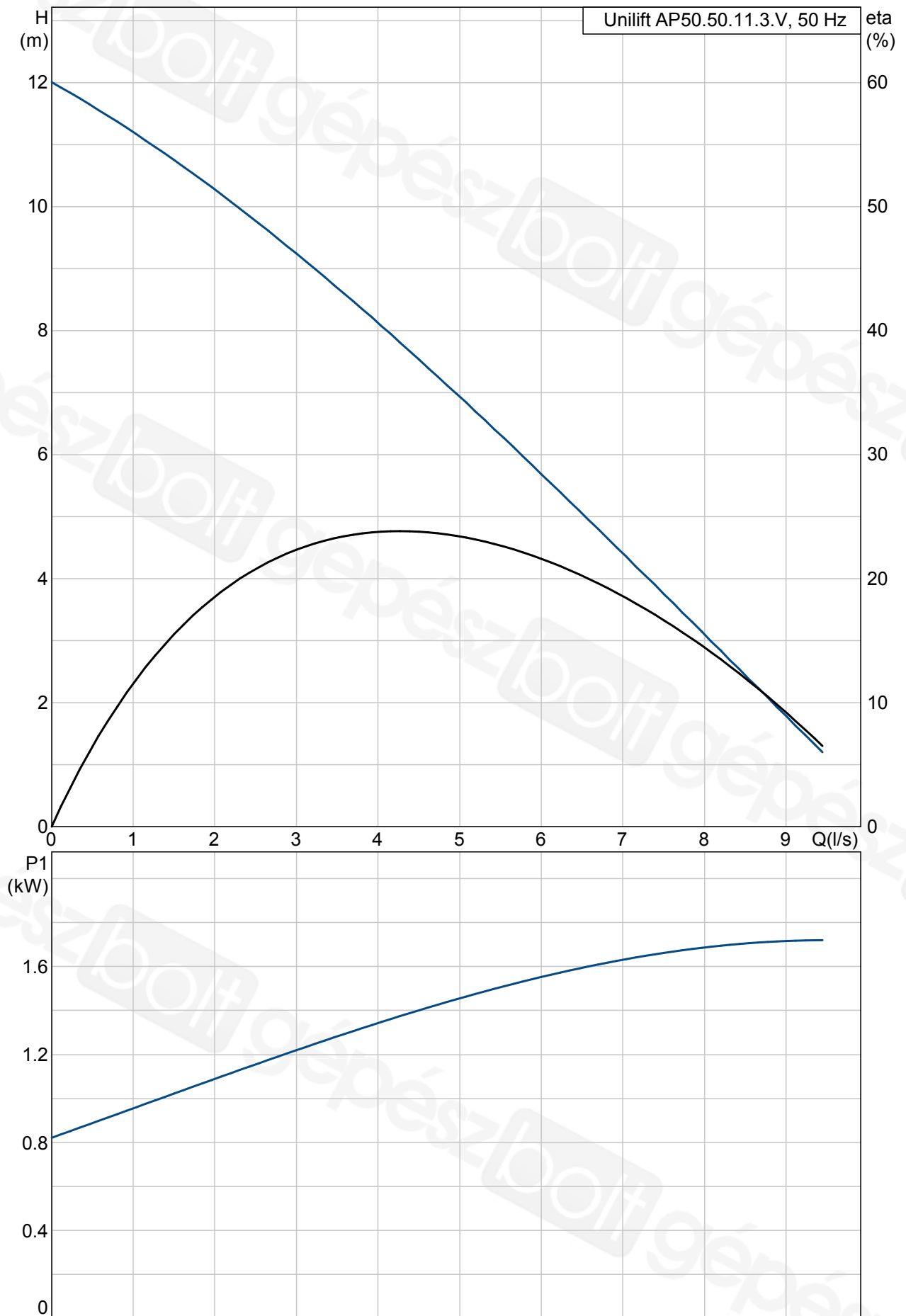


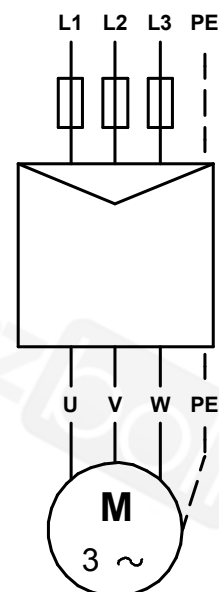
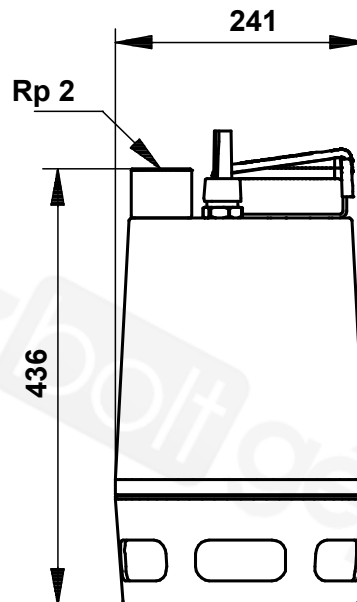
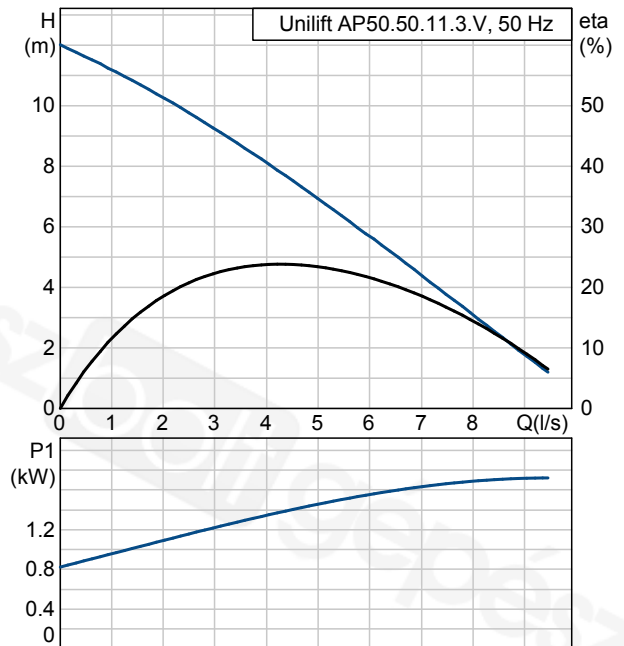
Pozíció	Darab	Leírás	Egyszeri ár
	-1	<p>Unilift AP50.50.11.3.V</p>  <p>Megjegyzés! A berendezés fényképe különböző.</p> <p>Cikkszám: 96010562 Szennyezettvíz szivattyú</p> <p>Függőleges tengelyű, egyfokozatú rozsdamentes merülőmotoros örvényszivattyú, függőleges nyomócsonkkal, F szigetelési osztályú, 3-fázisú, zárt aszinkron motorral, tekercshőfok védelemmel. A szivattyú szívószűrővel ellátott.</p> <p>A járókerék VORTEX, 50 mm-es résmérettel, mely alkalmas iszapos víz, talajvíz ú és drénvíz szállítására.</p> <p>A szivattyúnak kettős csúszógyűrűs tömítése és egy közbenső olajkamrája van. Az olajkamra speciális, nem mérgező olajjal feltöltött.</p> <p>A szivattyúmotor folyamatos hűtése a szállított közeggel történik, egy hűtőköpeny alkalmazásával. A motor élettartamra megkent nehéz üzemi golyóscsapággal szerelt.</p> <p>A szivattyú fogantyúval és 10 m elektromos kábellel ellátott. A kábelbevezetés tömített dugós kivitelű, az állórész tekercseinek szárazon tartása végett.</p> <p>Folyadék: Folyadék hőmérséklet tartomány: 0 .. 55 °C Sűrűség: 1000 kg/m³</p> <p>Technikai: Járókerék típusa: VORTEX Maximális szemcseméret: 50 mm</p> <p>Szerkezeti anyagok: Szivattyúház: Rozsdamentes acél DIN W.-Nr. 1.4301 AISI 304 Járókerék: Rozsdamentes acél DIN W.-Nr. 1.4301 AISI 304</p> <p>Telepítés: Szivattyú nyomócsonkja: Rp 2 Maximális beépítési mélység: 10 m</p>	Külön kérésre

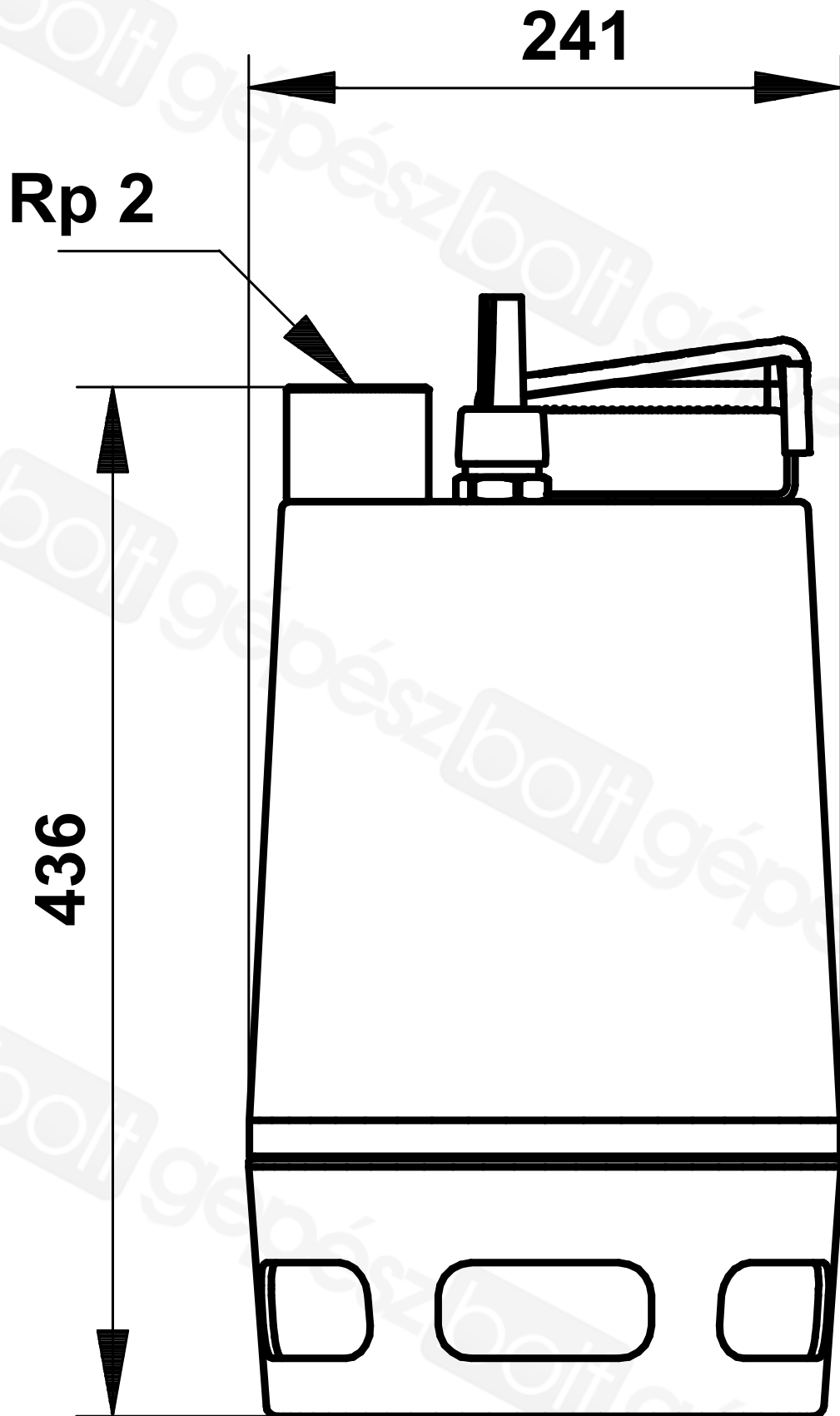
Pozíció	Darab	Leírás	Egyszeri ár
		<p>Elektromos adatok:</p> <p>Bevitt teljesítmény - P1: 1.9 kW Hálózati frekvencia: 50 Hz Névleges feszültség: 3 x 400 V Névleges áramfelvétel: 3 A Cos phi - teljesítménytényező: 0,88 Névleges fordulatszám: 2785 rpm Védettségi osztály (IEC 34-5): 68 Szigetelési osztály (IEC 85): F Kábelhossz: 10 m Kábelcsatlakozó típusa: NONE</p> <p>Egyéb:</p> <p>Nettó tömeg: 15.6 kg Össztömeg: 16.4 kg</p>	

96010562 Unilift AP50.50.11.3.V 50 Hz



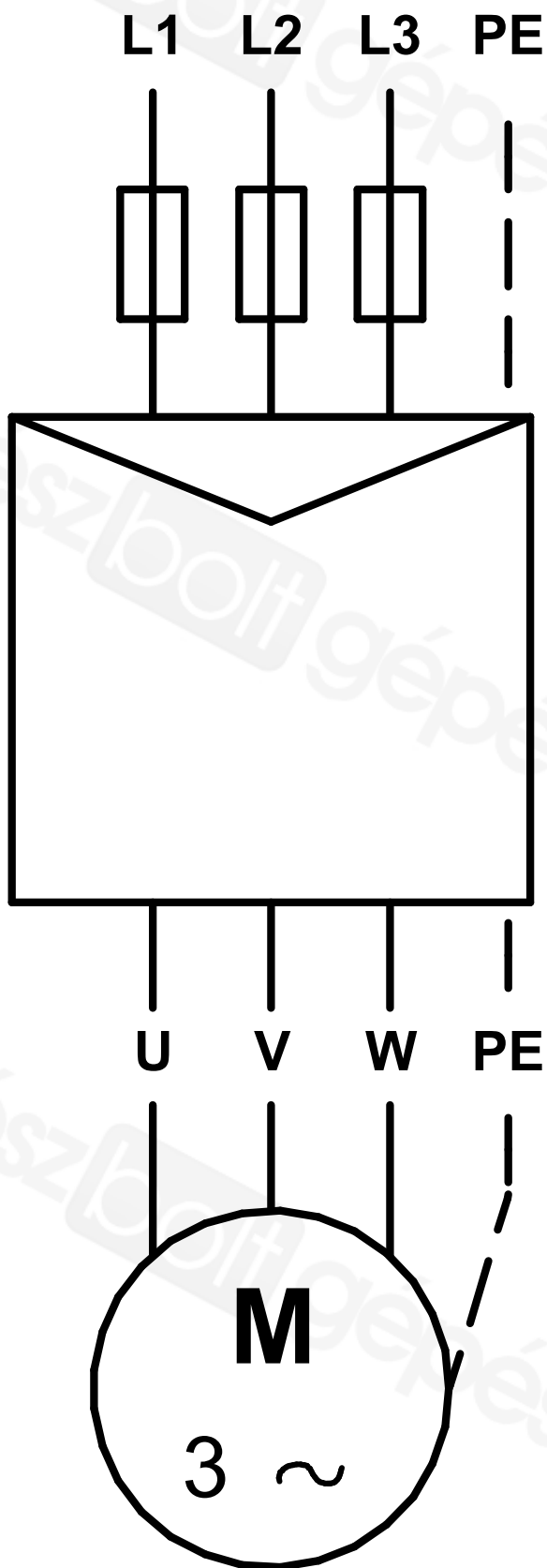
Leírás	Érték
Termék neve:	Unilift AP50.50.11.3.V
Cikkszám:	96010562
EAN szám:	5700390900564
Technikai:	
Max. térfogatáram:	8.89 l/s
Max. emelőmagasság:	13 m
Járókerék típusa:	VORTEX
Maximális szemcseméret:	50 mm
Szerkezeti anyagok:	
Szivattyúház:	Rozsdamentes acél DIN W.-Nr. 1.4301 AISI 304
Járókerék:	Rozsdamentes acél DIN W.-Nr. 1.4301 AISI 304
Telepítés:	
Szivattyú nyomócsonkja:	Rp 2
Maximális beépítési mélység:	10 m
Beépítés száraz/nedves:	D/S
Telepítés	vízszintes vagy függőleges
Folyadék:	
Folyadékhőmérséklet tartomány	0 .. 55 °C
Sűrűség:	1000 kg/m ³
Elektromos adatok:	
Bevitelt teljesítmény - P1:	1.9 kW
P2 névl.:	1.2 kW
Hálózati frekvencia:	50 Hz
Névleges feszültség:	3 x 400 V
Névleges áramfelvétel:	3 A
Cos phi - teljesítménytényező	0,88
Névleges fordulatszám:	2785 rpm
Védettségi osztály (IEC 34-5):	68
Szigetelési osztály (IEC 85):	F
Motorvédelem:	Nincs
Hővédelem:	külső
Kábelhossz:	10 m
Kábelcsatlakozó típusa:	NONE
Egyéb:	
Nettó tömeg:	15.6 kg
Össztömeg:	16.4 kg





Megjegyzés! Minden méret [mm]-ben, amennyiben nincs más jelölve.

96010562 Unilift AP50.50.11.3.V 50 Hz



Megjegyzés! Minden mértékegység [mm]-ben értendő, amennyiben másként nincs jelölve.