
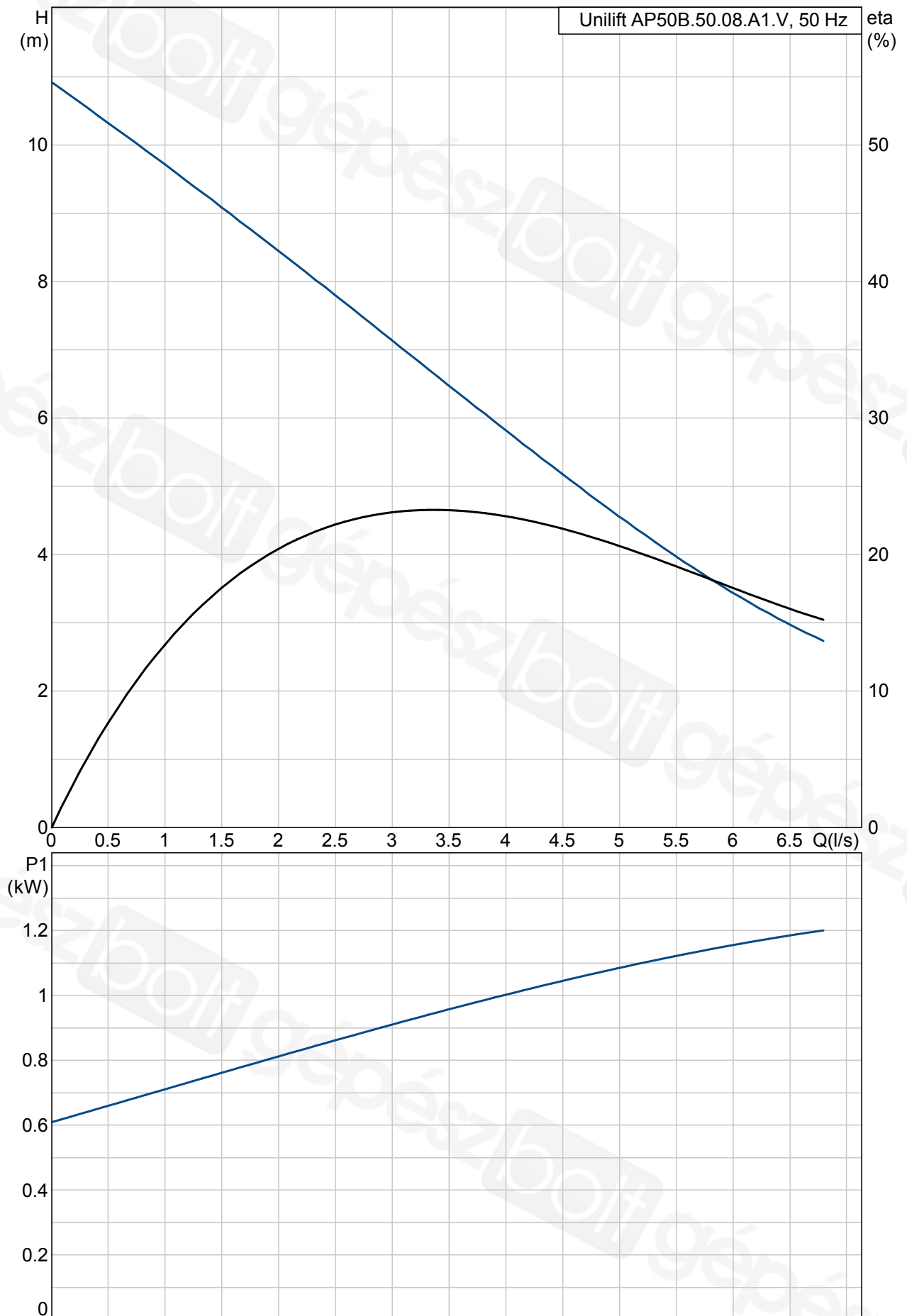


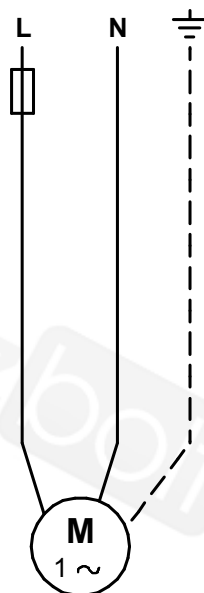
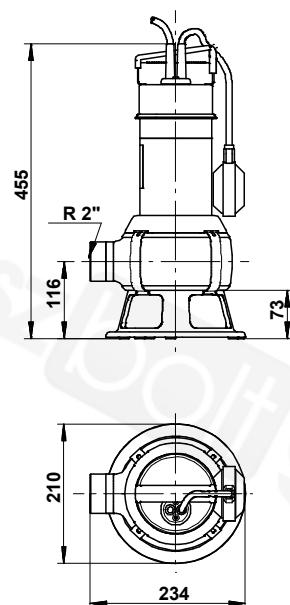
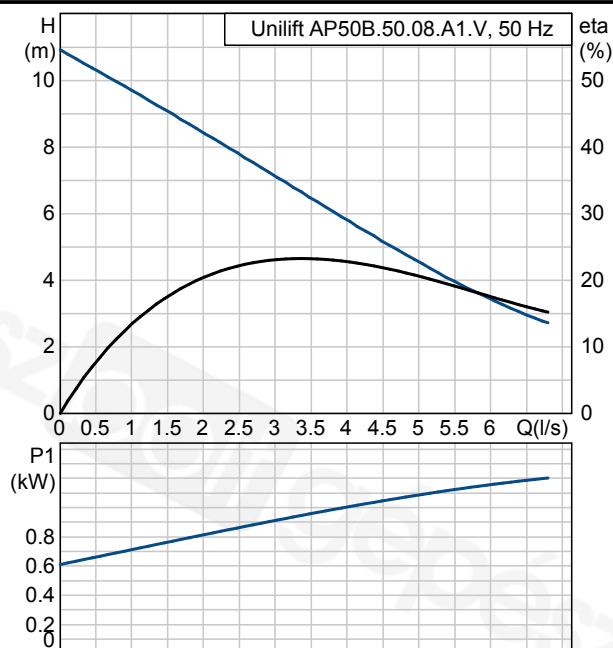
| Pozíció | Darab | Leírás | Egyszeri ár |
|---------|-------|---|---------------|
| | -1 | <p>Unilift AP50B.50.08.A1.V</p>  <p>Megjegyzés! A berendezés fényképe különböző.</p> <p>Cikkszám: 96004586 Házi kommunális szennyvízszivattyú</p> <p>Függőleges tengelyű, egyfokozatú rozsdamentes merülőmotoros örvényszivattyú 1-fázisú motorral.</p> <p>A szivattyú támasztólábakkal, fogantyúval, 5 m elektromos kábellel és úszókapcsolóval felszerelt.</p> <p>A járókerék VORTEX, 50 mm-es résmérettel, mely alkalmas talajvíz, felszíni víz és kommunális szennyvíz szállítására.</p> <p>A szivattyúnak kettős csúszógyűrűs tömítése és egy közbenső olajkamrája van. Az olajkamra speciális, nem mérgező olajjal feltöltött.</p> <p>Az F szigetelési osztályú motor hővédelemmel és előre megkent nehéz üzemi golyóscsapágyakkal rendelkezik.</p> <p>A szivattyú nyomócsonkja R 2"-os. A szivattyú alkalmas automata csőkapcsolós és szabadon álló beépítésre.</p> <p>Folyadék: Maximális közeghőmérséklet: 40 °C Sűrűség: 1000 kg/m3</p> <p>Technikai: Járókerék típusa: VORTEX Maximális szemcseméret: 50 mm</p> <p>Szerkezeti anyagok: Szivattyúház: Rozsdamentes acél DIN W.-Nr. 1.4301 AISI 304 Járókerék: Rozsdamentes acél DIN W.-Nr. 1.4301 AISI 304</p> <p>Telepítés: Szivattyú nyomócsonkja: R 2" Maximális beépítési mélység: 7 m</p> <p>Elektromos adatok:</p> | Külön kérésre |

| Pozíció | Darab | Leírás | Egyszeri ár |
|---------|-------|--|-------------|
| | | <p>Motor típusa: PSC</p> <p>Bevitt teljesítmény - P1: 1.2 kW</p> <p>Hálózati frekvencia: 50 Hz</p> <p>Névleges feszültség: 1 x 230 V</p> <p>Névleges áramfelvétel: 5.37 A</p> <p>Cos phi - teljesítménytényező: 0,97</p> <p>Névleges fordulatszám: 2790 rpm</p> <p>Kondenzátor mérete - üzemi: 16 µF/400 V</p> <p>Védettségi osztály (IEC 34-5): 68</p> <p>Szigetelési osztály (IEC 85): F</p> <p>Kábelhossz: 5 m</p> <p>Kábelcsatlakozó típusa: SCHUKO</p> <p>Egyéb:</p> <p>Nettó tömeg: 10.9 kg</p> | |

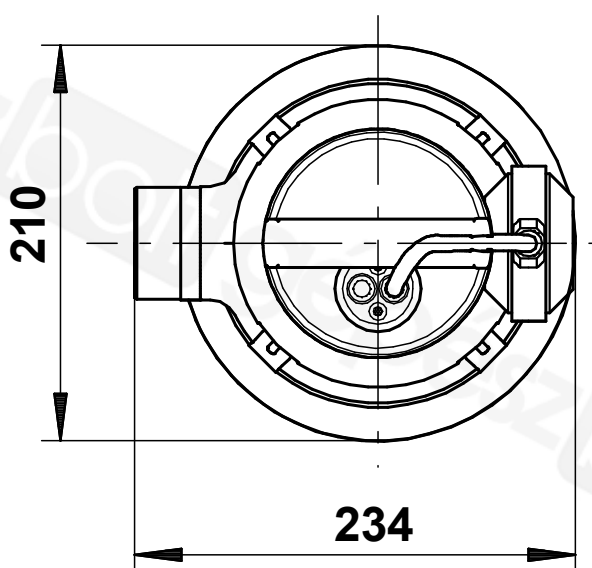
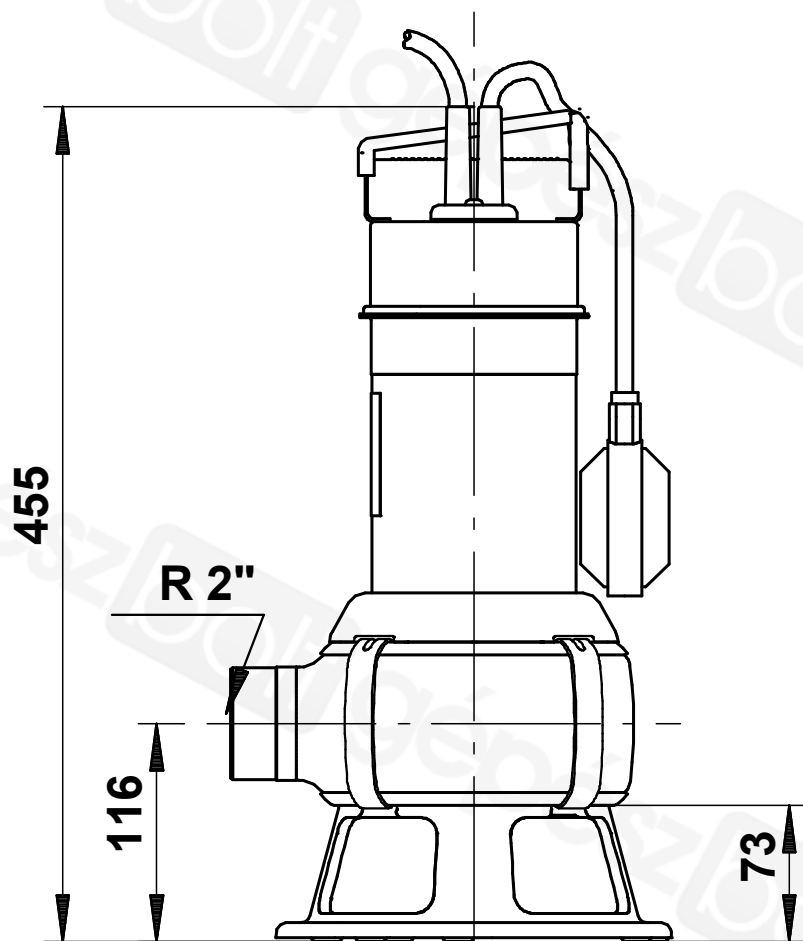
96004586 Unilift AP50B.50.08.A1.V 50 Hz



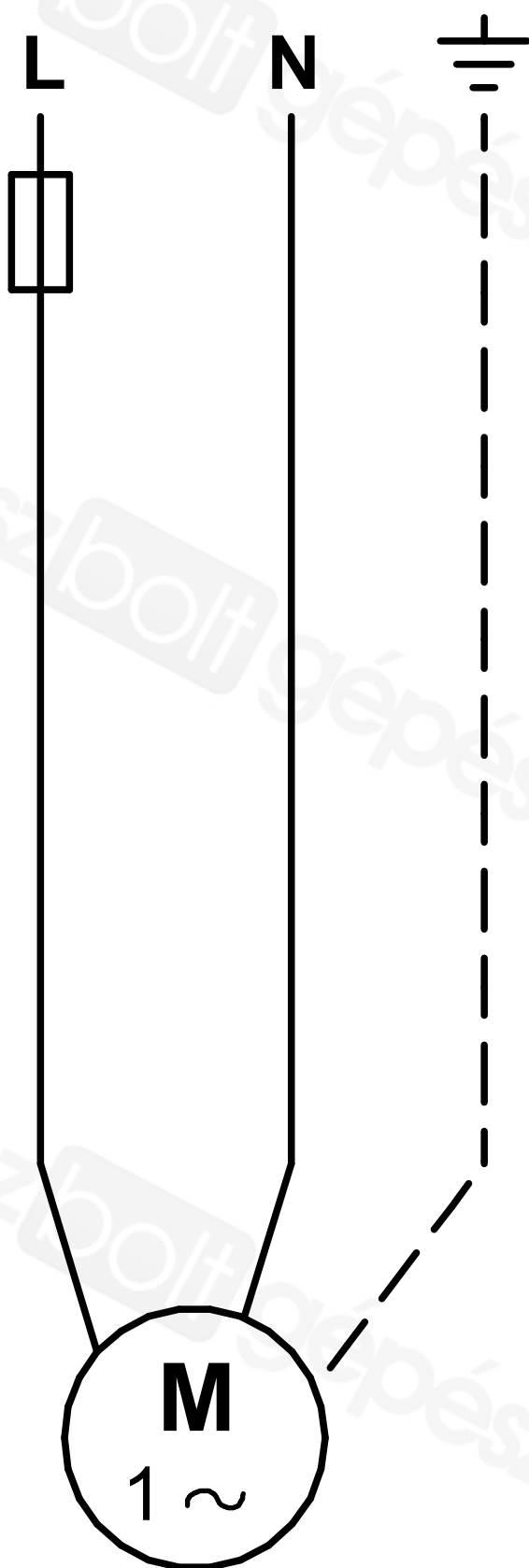
| Leírás | Érték |
|--------------------------------|--|
| Termék neve: | Unilift AP50B.50.08.A1.V |
| Cikkszám: | 96004586 |
| EAN szám: | 5700391489501 |
| Technikai: | |
| Max. térfogatáram: | 6.67 l/s |
| Max. emelőmagasság: | 11 m |
| Járókerék típusa: | VORTEX |
| Maximális szemcseméret: | 50 mm |
| Szerkezeti anyagok: | |
| Szivattyúház: | Rozsdamentes acél DIN W.-Nr. 1.4301 AISI 304 |
| Járókerék: | Rozsdamentes acél DIN W.-Nr. 1.4301 AISI 304 |
| Telepítés: | |
| Szivattyú nyomócsonkja: | R 2" |
| Maximális beépítési mélység: | 7 m |
| Telepítés | vízszintes vagy függőleges |
| Folyadék: | |
| Maximális közeghőmérséklet: | 40 °C |
| Sűrűség: | 1000 kg/m ³ |
| Elektromos adatok: | |
| Motor típusa: | PSC |
| Bevitelteljesítmény - P1: | 1.2 kW |
| P2 névl.: | 0.74 kW |
| Hálózati frekvencia: | 50 Hz |
| Névleges feszültség: | 1 x 230 V |
| Névleges áramfelvétel: | 5.37 A |
| Cos phi - teljesítménytényező | 0,97 |
| Névleges fordulatszám: | 2790 rpm |
| Kondenzátor mérete - üzemi | 16 µF/400 V |
| Védettségi osztály (IEC 34-5): | 68 |
| Szigetelési osztály (IEC 85): | F |
| Motorvédelem: | CONTACT |
| Hővédelem: | belső |
| Kábelhossz: | 5 m |
| Kábelcsatlakozó típusa: | SCHUKO |
| Vezérlés: | |
| Színkapcsoló: | úszókapcsoló |
| Egyéb: | |
| Nettó tömeg: | 10.9 kg |



96004586 Unilift AP50B.50.08.A1.V 50 Hz



Megjegyzés! Minden méret [mm]-ben, amennyiben nincs más jelölve.



Megjegyzés! Minden mértékegység [mm]-ben értendő, amennyiben másként nincs jelölve.