
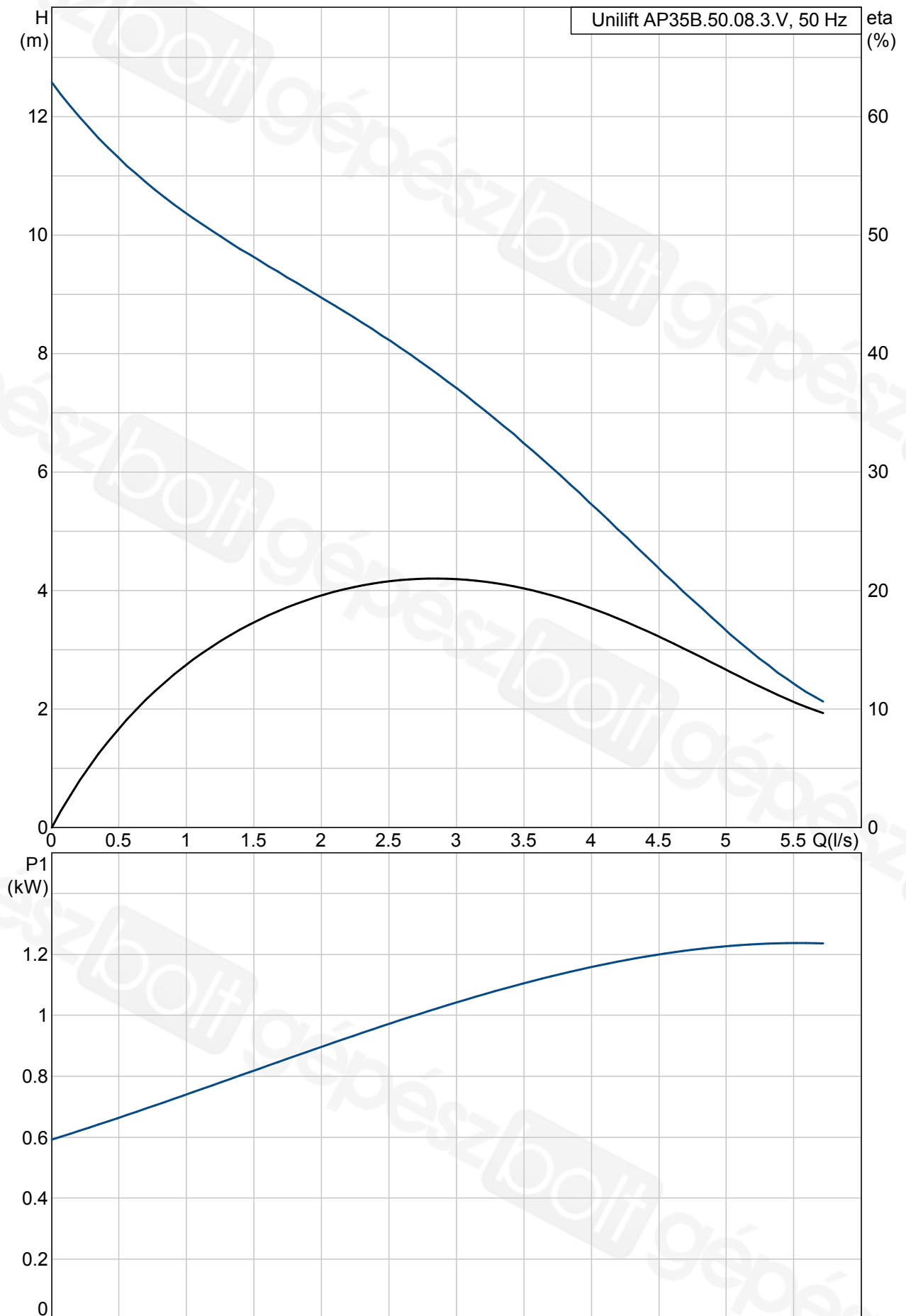


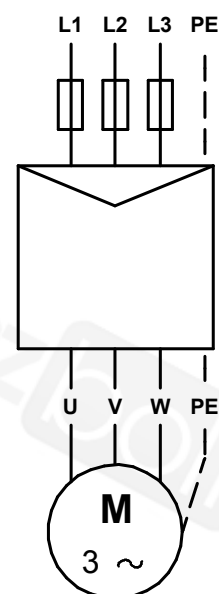
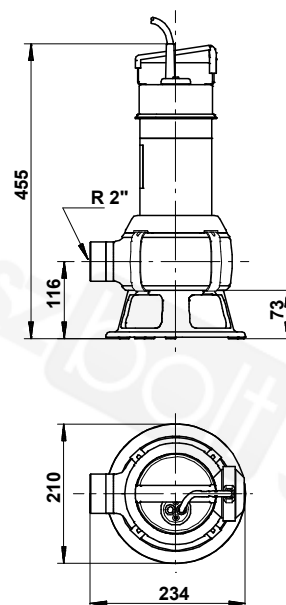
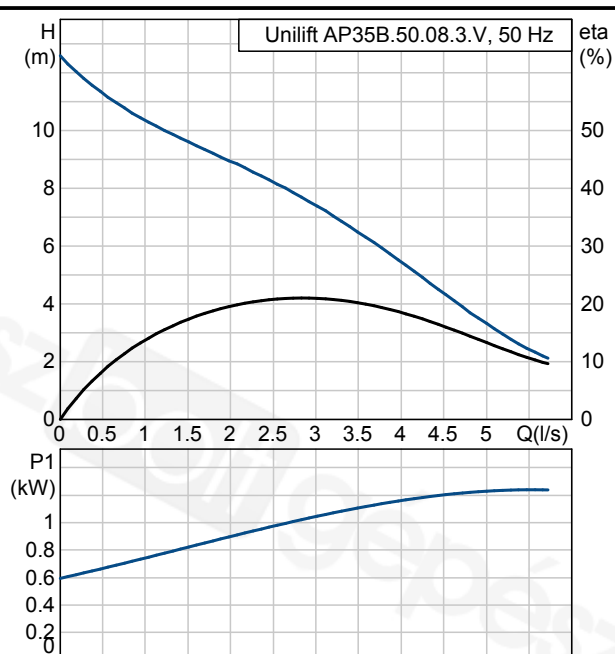
Pozíció	Darab	Leírás	Egyszeri ár
	-1	<p>Unilift AP35B.50.08.3.V</p>  <p>Megjegyzés! A berendezés fényképe különböző.</p> <p>Cikkszám: 96004577 Házi kommunális szennyvízszivattyú</p> <p>Függőleges tengelyű, egyfokozatú rozsdamentes merülőmotoros örvényszivattyú 3-fázisú motorral.</p> <p>A szivattyú támasztólábakkal, fogantyúval és 5 m elektromos kábellel felszerelt.</p> <p>A járókerék VORTEX, 35 mm-es résmérettel, mely alkalmas talajvíz, felszíni víz és kommunális szennyvíz szállítására.</p> <p>A szivattyúnak kettős csúszógyűrűs tömítése és egy közbenső olajkamrája van. Az olajkamra speciális, nem mérgező olajjal feltöltött.</p> <p>Az F szigetelési osztályú motor előre megkent nehéz üzemi golyóscsapágyakkal rendelkezik.</p> <p>A szivattyú nyomócsonkja R 2"-os. A szivattyú alkalmas automata csőkapcsolós és szabadon álló beépítésre.</p> <p>Folyadék: Maximális közeghőmérséklet: 40 °C Sűrűség: 1000 kg/m³</p> <p>Technikai: Járókerék típusa: VORTEX Maximális szemcseméret: 35 mm</p> <p>Szerkezeti anyagok: Szivattyúház: Rozsdamentes acél DIN W.-Nr. 1.4301 AISI 304 Járókerék: Rozsdamentes acél DIN W.-Nr. 1.4301 AISI 304</p> <p>Telepítés: Szivattyú nyomócsonkja: R 2" Maximális beépítési mélység: 7 m</p> <p>Elektromos adatok:</p>	Külön kérésre

Pozíció	Darab	Leírás	Egyszeri ár
		Beviteli teljesítmény - P1: 1.25 kW Hálózati frekvencia: 50 Hz Névleges feszültség: 3 x 400 V Névleges áramfelvétel: 1.98 A Cos phi - teljesítménytényező: 0,89 Névleges fordulatszám: 2820 rpm Védettségi osztály (IEC 34-5): 68 Szigetelési osztály (IEC 85): F Kábelhossz: 5 m Kábelcsatlakozó típusa: NONE Egyéb: Nettó tömeg: 9.24 kg	

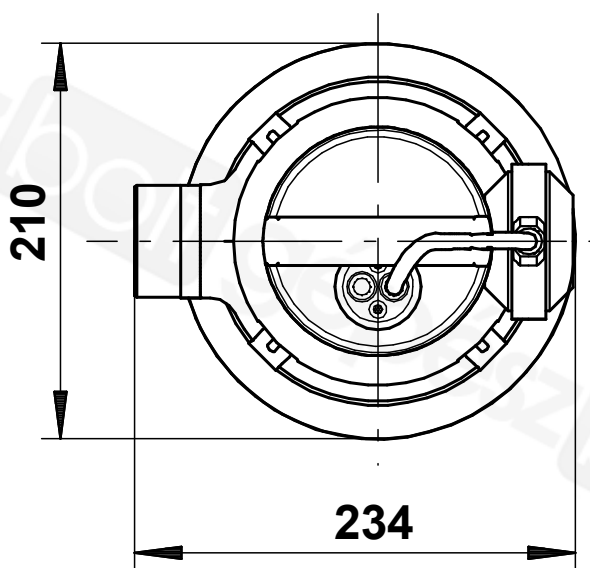
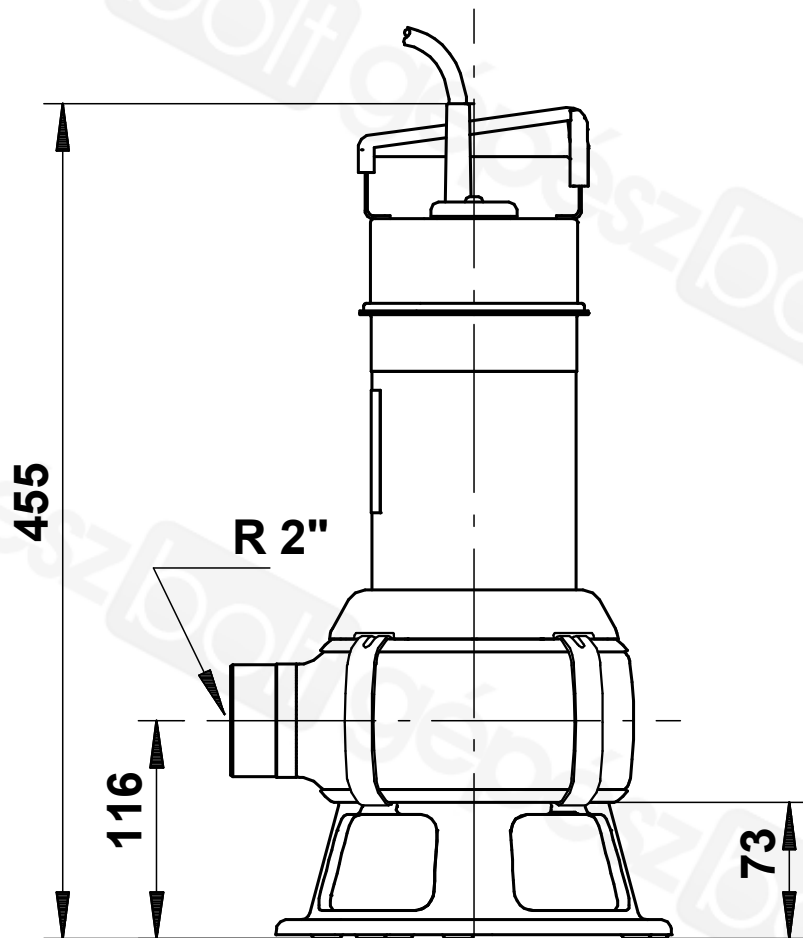
96004577 Unilift AP35B.50.08.3.V 50 Hz



Leírás	Érték
Termék neve:	Unilift AP35B.50.08.3.V
Cikkszám:	96004577
EAN szám:	5700391489150
Technikai:	
Max. térfogatáram:	5.83 l/s
Max. emelőmagasság:	13 m
Járókerék típusa:	VORTEX
Maximális szemcseméret:	35 mm
Szerkezeti anyagok:	
Szivattyúház:	Rozsdamentes acél DIN W.-Nr. 1.4301 AISI 304
Járókerék:	Rozsdamentes acél DIN W.-Nr. 1.4301 AISI 304
Telepítés:	
Szivattyú nyomócsonkja:	R 2"
Maximális beépítési mélység:	7 m
Telepítés	vízszintes vagy függőleges
Folyadék:	
Maximális közeghőmérséklet:	40 °C
Sűrűség:	1000 kg/m ³
Elektromos adatok:	
Bevitelt teljesítmény - P1:	1.25 kW
P2 névl.:	0.78 kW
Hálózati frekvencia:	50 Hz
Névleges feszültség:	3 x 400 V
Névleges áramfelvétel:	1.98 A
Cos phi - teljesítménytényező	0.89
Névleges fordulatszám:	2820 rpm
Védettségi osztály (IEC 34-5):	68
Szigetelési osztály (IEC 85):	F
Motorvédelem:	Nincs
Hővédelem:	külső
Kábelhossz:	5 m
Kábelcsatlakozó típusa:	NONE
Egyéb:	
Nettó tömeg:	9.24 kg

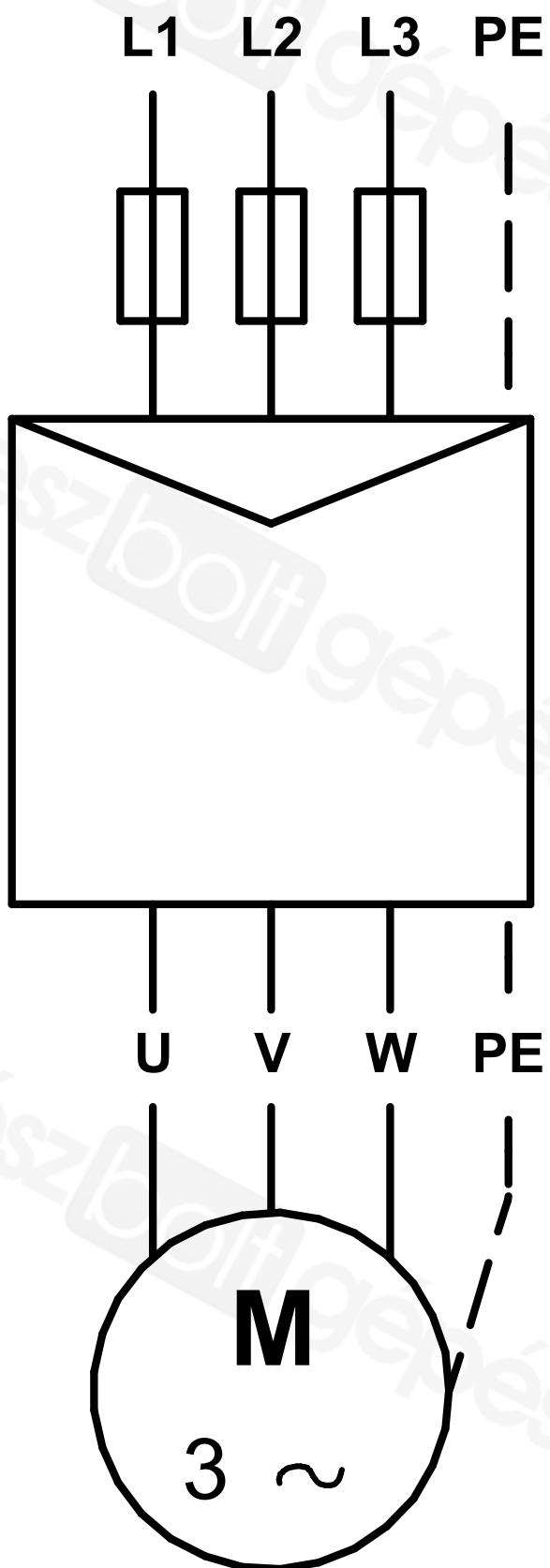


96004577 Unilift AP35B.50.08.3.V 50 Hz



Megjegyzés! Minden méret [mm]-ben, amennyiben nincs más jelölve.

96004577 Unilift AP35B.50.08.3.V 50 Hz



Megjegyzés! Minden mértékegység [mm]-ben értendő, amennyiben másként nincs jelölve.