
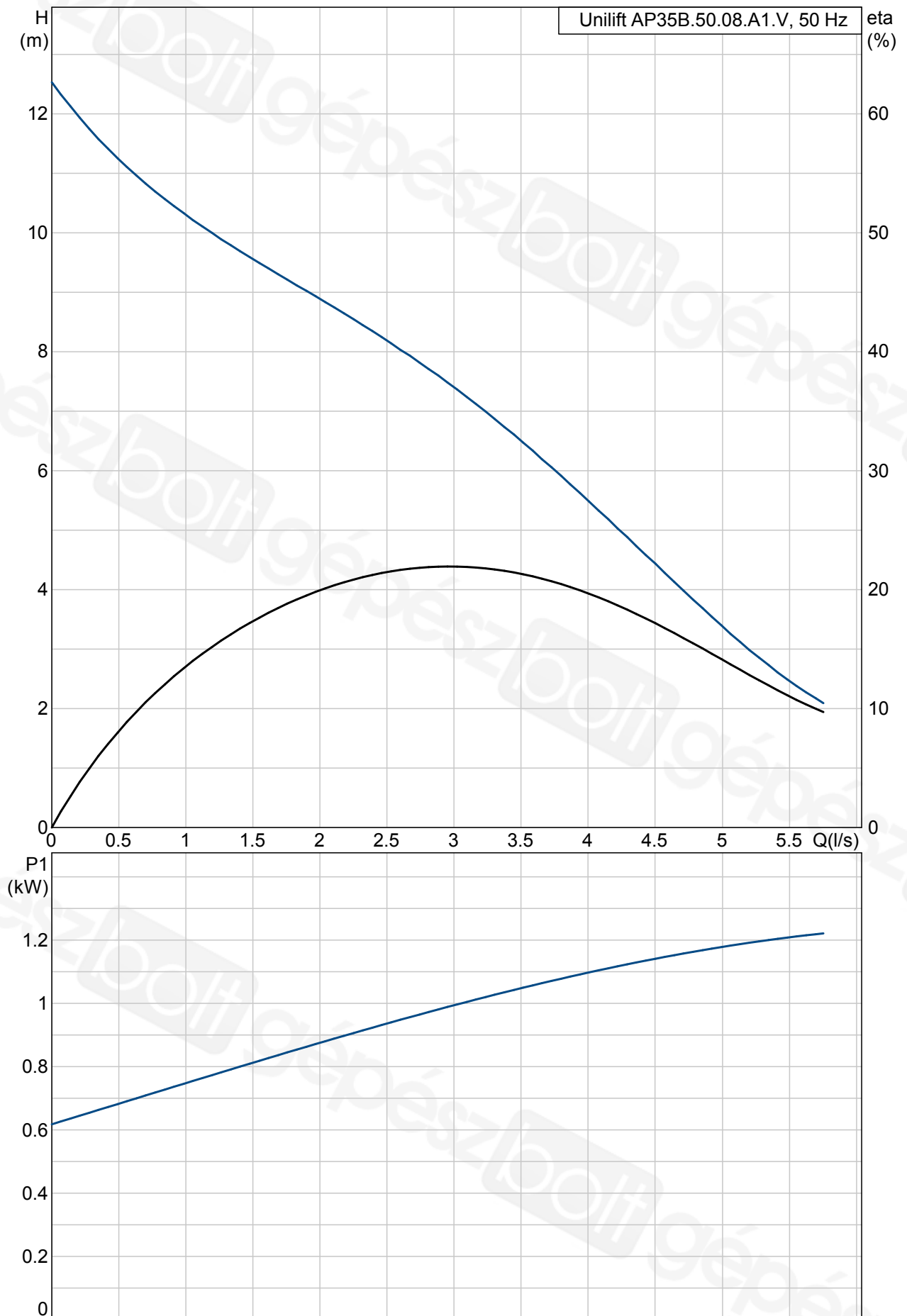


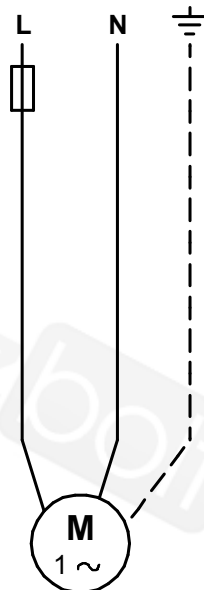
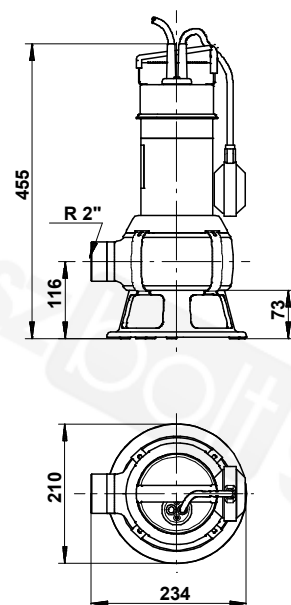
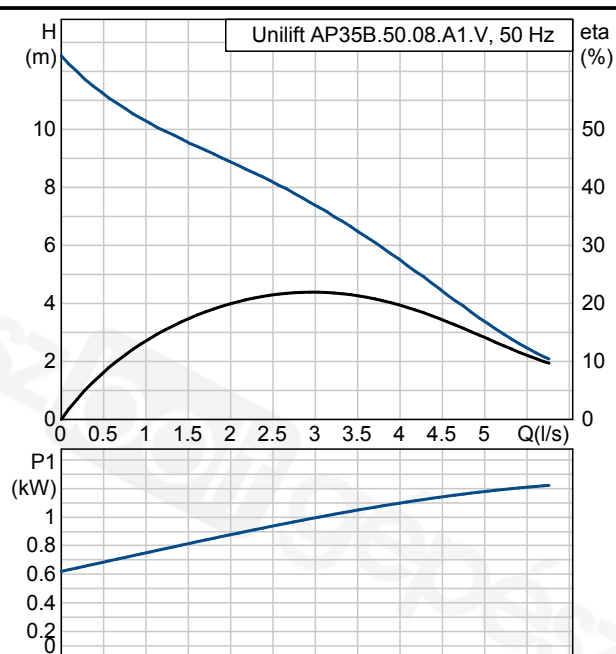
Pozíció	Darab	Leírás	Egyszeri ár
	-1	<p>Unilift AP35B.50.08.A1.V</p>  <p>Megjegyzés! A berendezés fényképe különböző.</p> <p>Cikkszám: 96004574 Házi kommunális szennyvízszivattyú</p> <p>Függőleges tengelyű, egyfokozatú rozsdamentes merülőmotoros örvényszivattyú 1-fázisú motorral.</p> <p>A szivattyú támasztólábakkal, fogantyúval, 5 m elektromos kábellel és úszókapcsolóval felszerelt.</p> <p>A járókerék VORTEX, 35 mm-es résmérettel, mely alkalmas talajvíz, felszíni víz és kommunális szennyvíz szállítására.</p> <p>A szivattyúnak kettős csúszógyűrűs tömítése és egy közbenső olajkamrája van. Az olajkamra speciális, nem mérgező olajjal feltöltött.</p> <p>Az F szigetelési osztályú motor hővédelemmel és előre megkent nehéz üzemi golyóscsapágyakkal rendelkezik.</p> <p>A szivattyú nyomócsonkja R 2"-os. A szivattyú alkalmas automata csőkapcsolós és szabadon álló beépítésre.</p> <p>Folyadék: Maximális közeghőmérséklet: 40 °C Sűrűség: 1000 kg/m3</p> <p>Technikai: Járókerék típusa: VORTEX Maximális szemcseméret: 35 mm</p> <p>Szerkezeti anyagok: Szivattyúház: Rozsdamentes acél DIN W.-Nr. 1.4301 AISI 304 Járókerék: Rozsdamentes acél DIN W.-Nr. 1.4301 AISI 304</p> <p>Telepítés: Szivattyú nyomócsonkja: R 2" Maximális beépítési mélység: 7 m</p> <p>Elektromos adatok:</p>	Külön kérésre

Pozíció	Darab	Leírás	Egyszeri ár
		<p>Motor típusa: PSC</p> <p>Bevitt teljesítmény - P1: 1.25 kW</p> <p>Hálózati frekvencia: 50 Hz</p> <p>Névleges feszültség: 1 x 230 V</p> <p>Névleges áramfelvétel: 5.44 A</p> <p>Cos phi - teljesítménytényező: 0,98</p> <p>Névleges fordulatszám: 2795 rpm</p> <p>Kondenzátor mérete - üzemi: 16 µF/400 V</p> <p>Védettségi osztály (IEC 34-5): 68</p> <p>Szigetelési osztály (IEC 85): F</p> <p>Kábelhossz: 5 m</p> <p>Kábelcsatlakozó típusa: SCHUKO</p> <p>Egyéb:</p> <p>Nettó tömeg: 11 kg</p>	

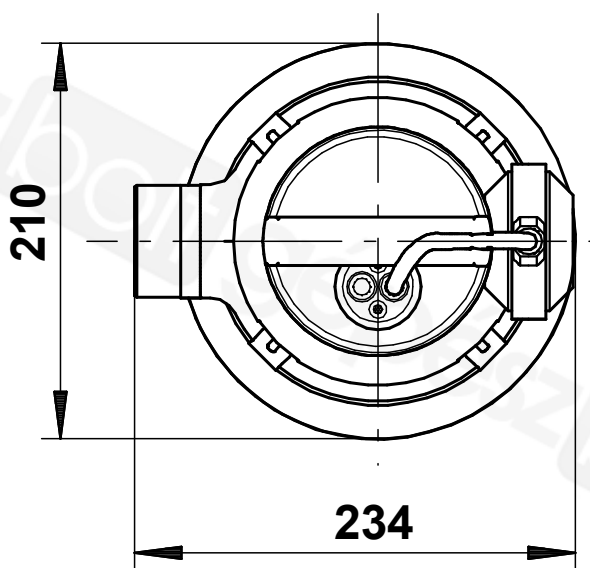
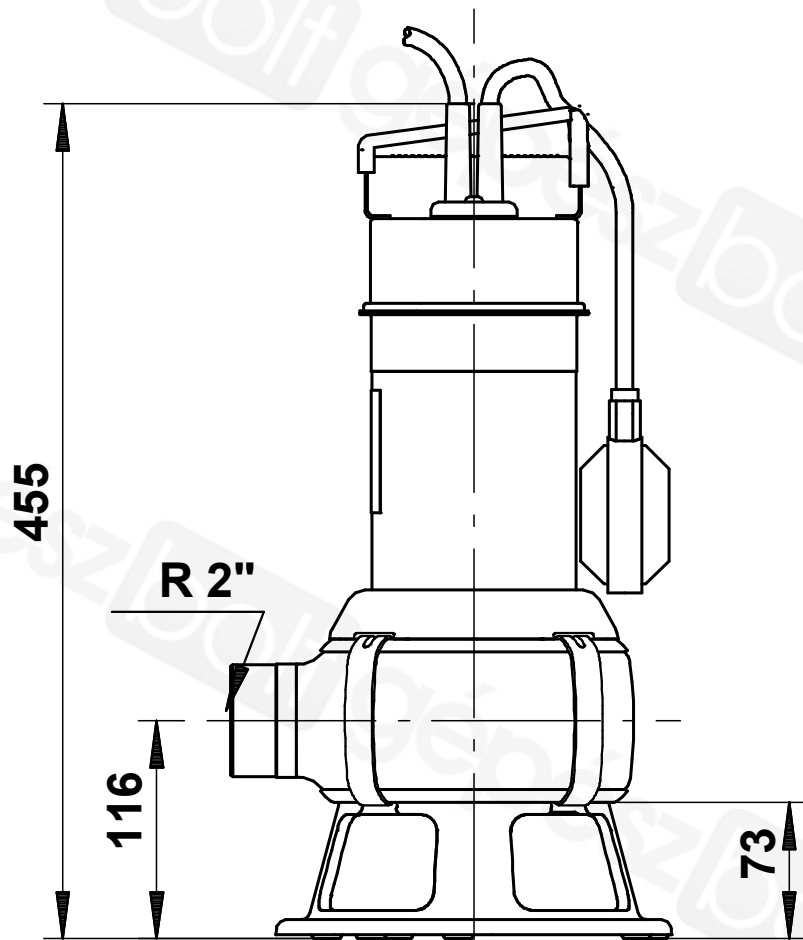
96004574 Unilift AP35B.50.08.A1.V 50 Hz



Leírás	Érték
Termék neve:	Unilift AP35B.50.08.A1.V
Cikkszám:	96004574
EAN szám:	5700391489013
Technikai:	
Max. térfogatáram:	5.83 l/s
Max. emelőmagasság:	13 m
Járókerék típusa:	VORTEX
Maximális szemcseméret:	35 mm
Szerkezeti anyagok:	
Szivattyúház:	Rozsdamentes acél DIN W.-Nr. 1.4301 AISI 304
Járókerék:	Rozsdamentes acél DIN W.-Nr. 1.4301 AISI 304
Telepítés:	
Szivattyú nyomócsonkja:	R 2"
Maximális beépítési mélység:	7 m
Telepítés	vízszintes vagy függőleges
Folyadék:	
Maximális közeghőmérséklet:	40 °C
Sűrűség:	1000 kg/m ³
Elektromos adatok:	
Motor típusa:	PSC
Bevitelteljesítmény - P1:	1.25 kW
P2 névl.:	0.71 kW
Hálózati frekvencia:	50 Hz
Névleges feszültség:	1 x 230 V
Névleges áramfelvétel:	5.44 A
Cos phi - teljesítménytényező	0,98
Névleges fordulatszám:	2795 rpm
Kondenzátor mérete - üzemi	16 µF/400 V
Védettségi osztály (IEC 34-5):	68
Szigetelési osztály (IEC 85):	F
Motorvédelem:	CONTACT
Hővédelem:	belső
Kábelhossz:	5 m
Kábelcsatlakozó típusa:	SCHUKO
Vezérlés:	
Színkapcsoló:	úszókapcsoló
Egyéb:	
Nettó tömeg:	11 kg



96004574 Unilift AP35B.50.08.A1.V 50 Hz



Megjegyzés! Minden méret [mm]-ben, amennyiben nincs más jelölve.



Megjegyzés! Minden mértékegység [mm]-ben értendő, amennyiben másként nincs jelölve.