
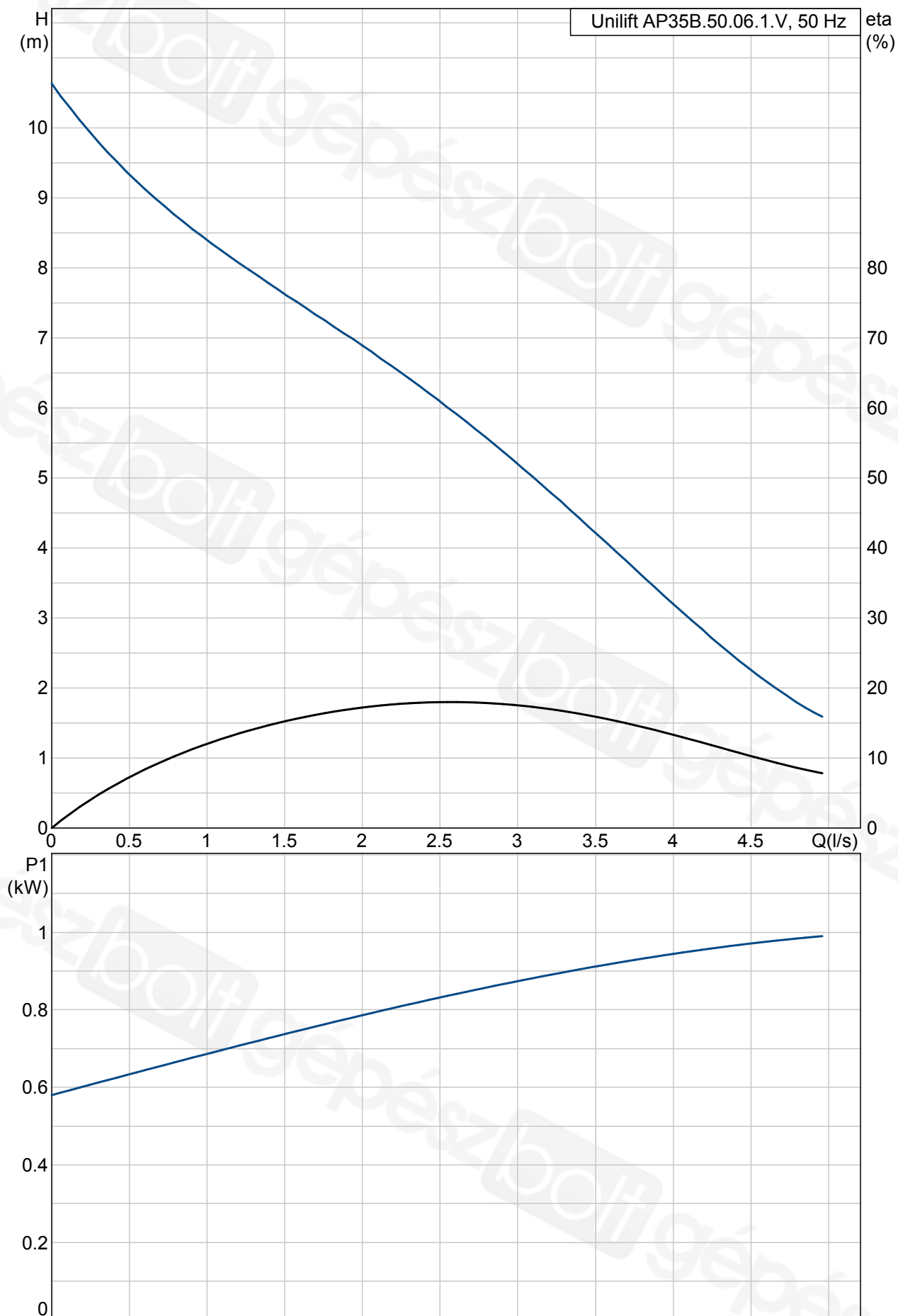


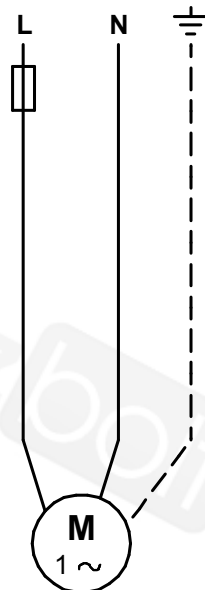
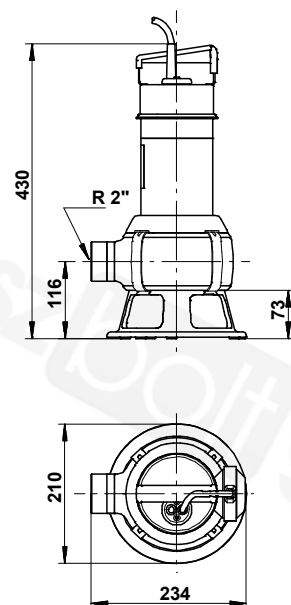
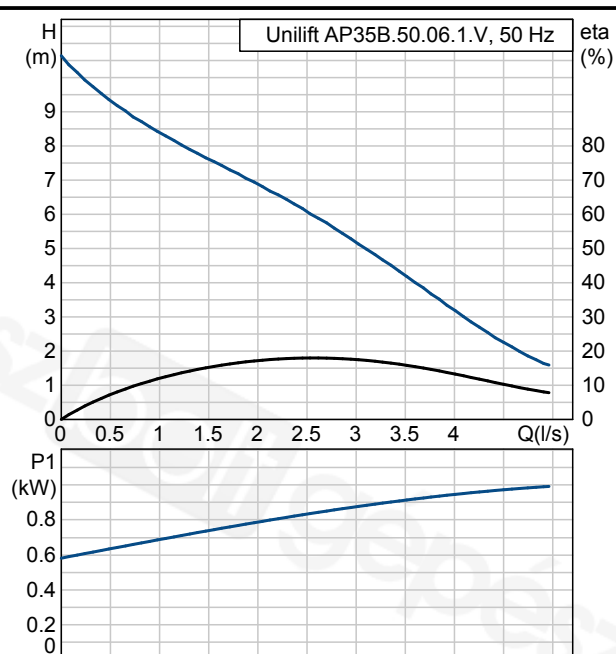
Pozíció	Darab	Leírás	Egyszeri ár
	-1	<p><b>Unilift AP35B.50.06.1.V</b></p>  <p><b>Megjegyzés! A berendezés fényképe különböző.</b></p> <p>Cikkszám: 96004563 Házi kommunális szennyvízszivattyú</p> <p>Függőleges tengelyű, egyfokozatú rozsdamentes merülőmotoros örvényszivattyú 1-fázisú motorral.</p> <p>A szivattyú támasztólábakkal, fogantyúval és 10 m elektromos kábellel felszerelt.</p> <p>A járókerék VORTEX, 35 mm-es résmérettel, mely alkalmas talajvíz, felszíni víz és kommunális szennyvíz szállítására.</p> <p>A szivattyúnak kettős csúszógyűrűs tömítése és egy közbenső olajkamrája van. Az olajkamra speciális, nem mérgező olajjal feltöltött.</p> <p>Az F szigetelési osztályú motor hővédelemmel és előre megkent nehéz üzemi golyóscsapágyakkal rendelkezik.</p> <p>A szivattyú nyomócsonkja R 2"-os. A szivattyú alkalmas automata csőkapcsolós és szabadon álló beépítésre.</p> <p><b>Folyadék:</b> Maximális közeghőmérséklet: 40 °C Sűrűség: 1000 kg/m<sup>3</sup></p> <p><b>Technikai:</b> Járókerék típusa: VORTEX Maximális szemcseméret: 35 mm</p> <p><b>Szerkezeti anyagok:</b> Szivattyúház: Rozsdamentes acél DIN W.-Nr. 1.4301 AISI 304 Járókerék: Rozsdamentes acél DIN W.-Nr. 1.4301 AISI 304</p> <p><b>Telepítés:</b> Szivattyú nyomócsonkja: R 2" Maximális beépítési mélység: 7 m</p> <p><b>Elektromos adatok:</b></p>	Külön kérésre

Pozíció	Darab	Leírás	Egyszeri ár
		<p>Motor típusa: PSC  Bevitt teljesítmény - P1: 1 kW  Hálózati frekvencia: 50 Hz  Névleges feszültség: 1 x 230 V  Névleges áramfelvétel: 4.6 A  Cos phi - teljesítménytényező: 0,98  Névleges fordulatszám: 2810 rpm  Kondenzátor mérete - üzemi: 16 µF/400 V  Védettségi osztály (IEC 34-5): 68  Szigetelési osztály (IEC 85): F  Kábelhossz: 10 m  Kábelcsatlakozó típusa: SCHUKO</p> <p><b>Egyéb:</b>  Nettó tömeg: 9.82 kg</p>	

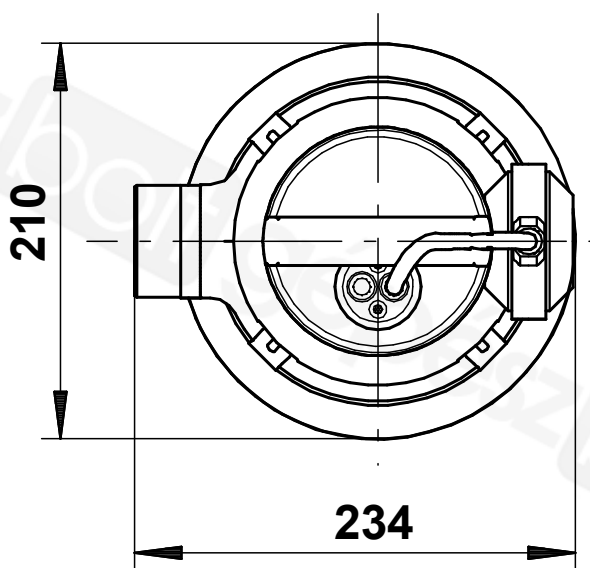
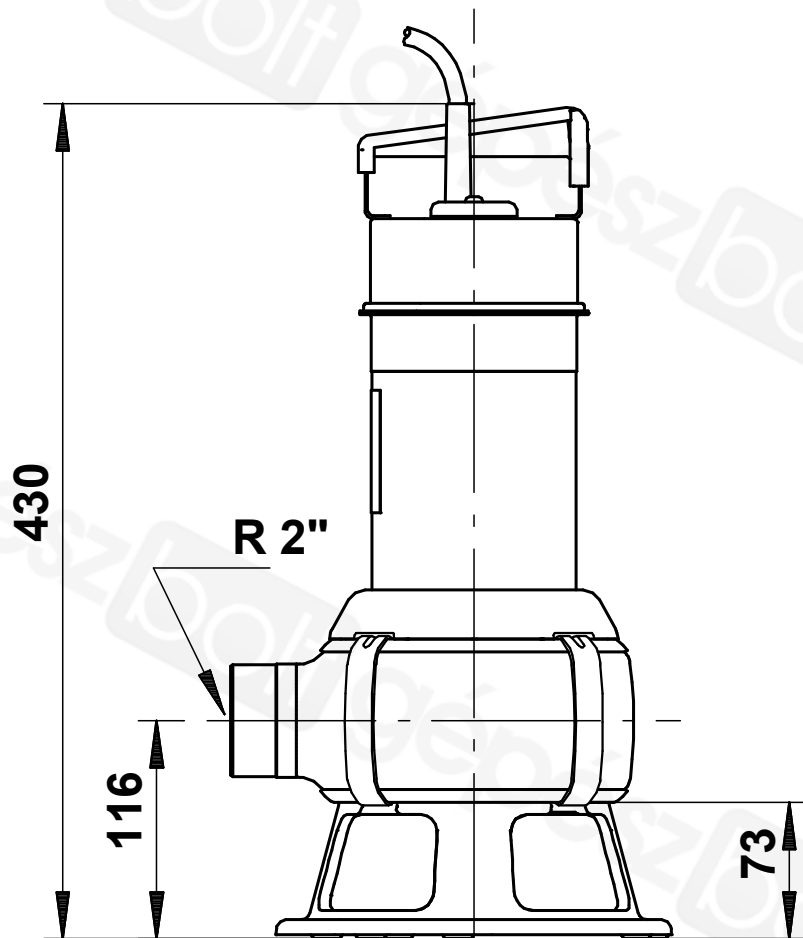
# 96004563 Unilift AP35B.50.06.1.V 50 Hz



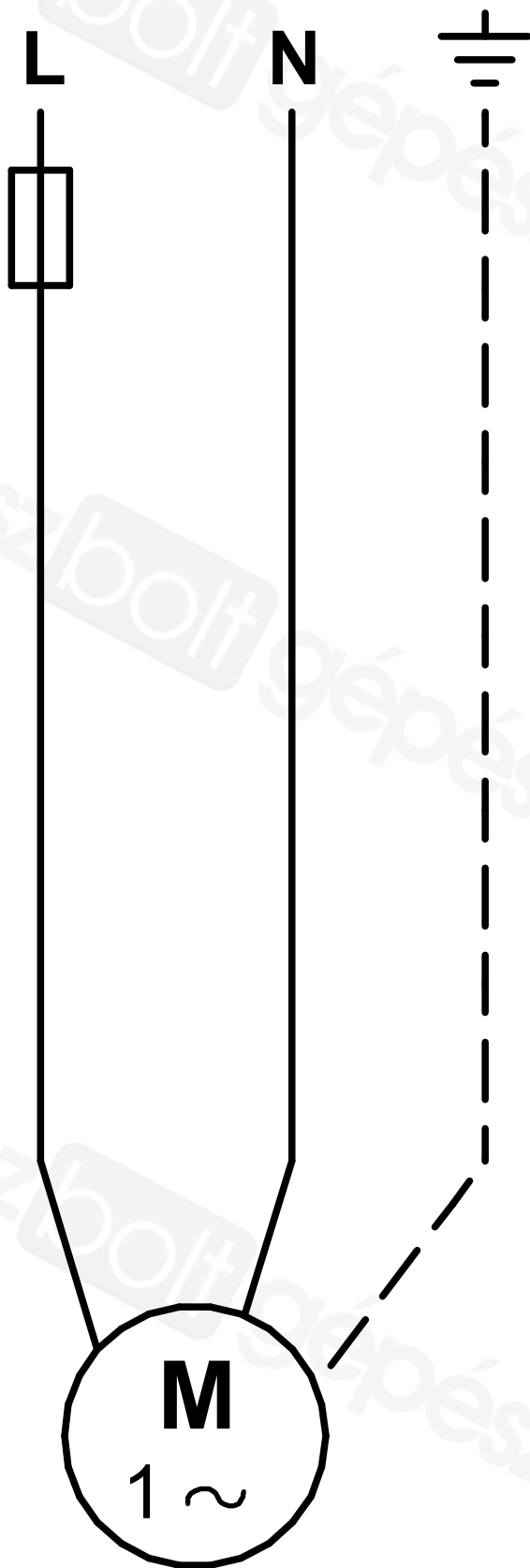
Leírás	Érték
Termék neve:	Unilift AP35B.50.06.1.V
Cikkszám:	96004563
EAN szám:	5700391488603
<b>Technikai:</b>	
Max. térfogatáram:	5 l/s
Max. emelőmagasság:	11 m
Járókerék típusa:	VORTEX
Maximális szemcseméret:	35 mm
<b>Szerkezeti anyagok:</b>	
Szivattyúház:	Rozsdamentes acél DIN W.-Nr. 1.4301 AISI 304
Járókerék:	Rozsdamentes acél DIN W.-Nr. 1.4301 AISI 304
<b>Telepítés:</b>	
Szivattyú nyomócsonkja:	R 2"
Maximális beépítési mélység:	7 m
Telepítés	vízszintes vagy függőleges
<b>Folyadék:</b>	
Maximális közeghőmérséklet:	40 °C
Sűrűség:	1000 kg/m <sup>3</sup>
<b>Elektromos adatok:</b>	
Motor típusa:	PSC
Bevitelteljesítmény - P1:	1 kW
P2 névl.:	0.66 kW
Hálózati frekvencia:	50 Hz
Névleges feszültség:	1 x 230 V
Névleges áramfelvétel:	4.6 A
Cos phi - teljesítménytényező	0,98
Névleges fordulatszám:	2810 rpm
Kondenzátor mérete - üzemi	16 µF/400 V
Védettségi osztály (IEC 34-5):	68
Szigetelési osztály (IEC 85):	F
Motorvédelem:	CONTACT
Hővédelem:	belső
Kábelhossz:	10 m
Kábelcsatlakozó típusa:	SCHUKO
<b>Egyéb:</b>	
Nettó tömeg:	9.82 kg



96004563 Unilift AP35B.50.06.1.V 50 Hz



Megjegyzés! Minden méret [mm]-ben, amennyiben nincs más jelölve.



Megjegyzés! Minden mértékegység [mm]-ben értendő, amennyiben másként nincs jelölve.