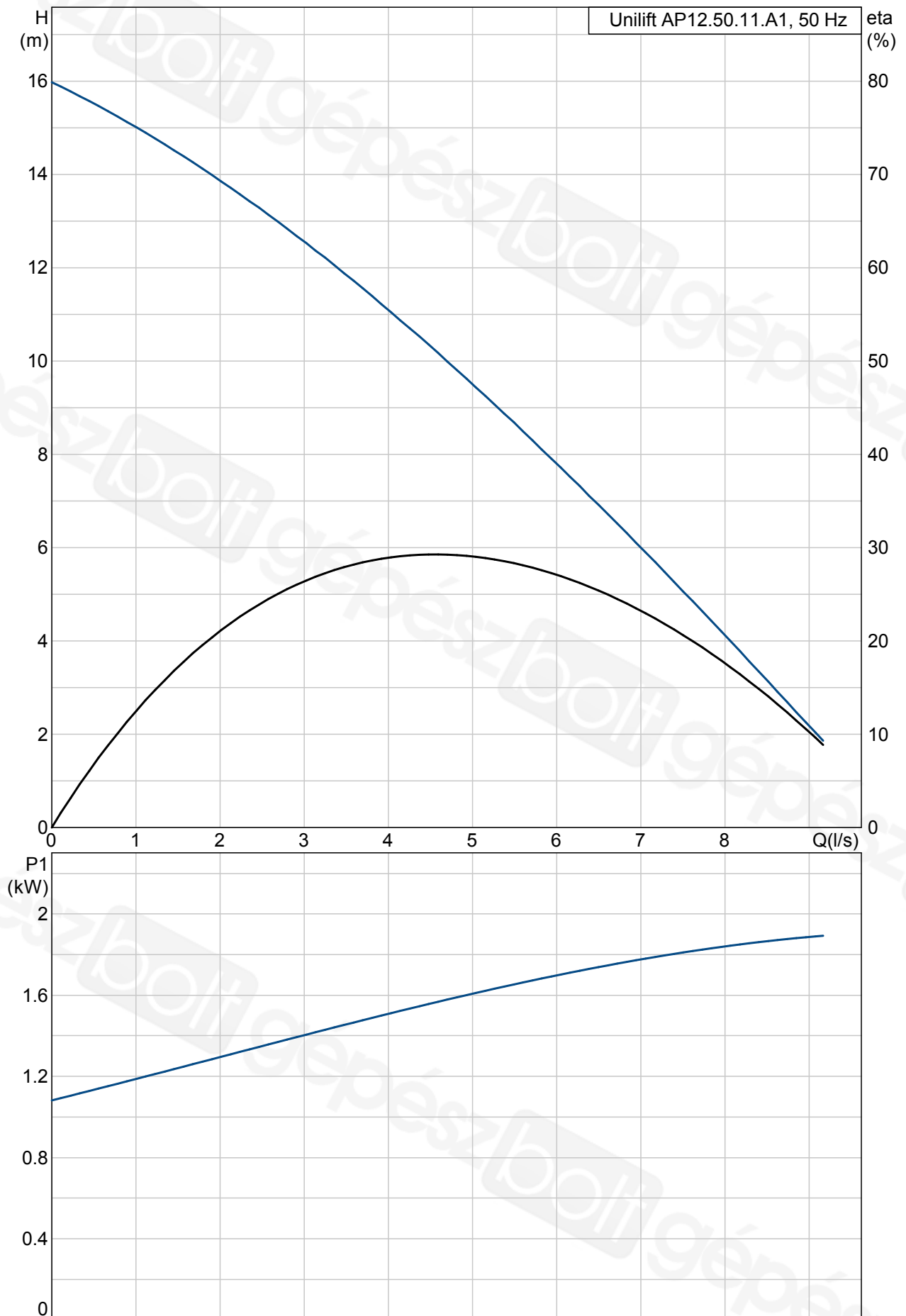


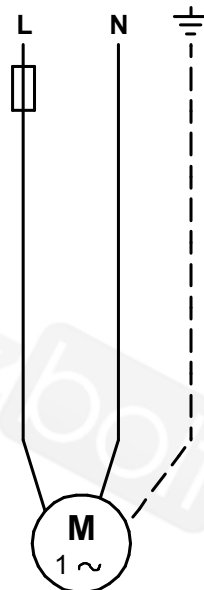
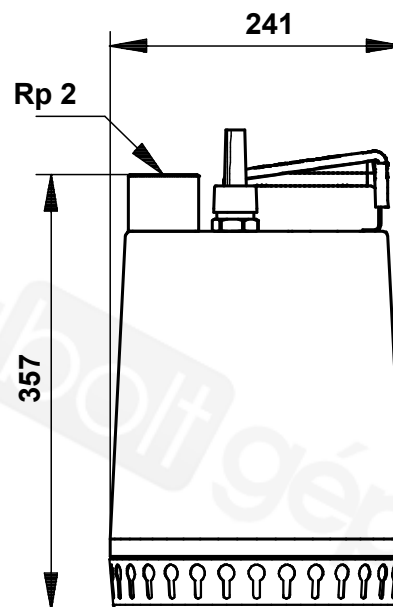
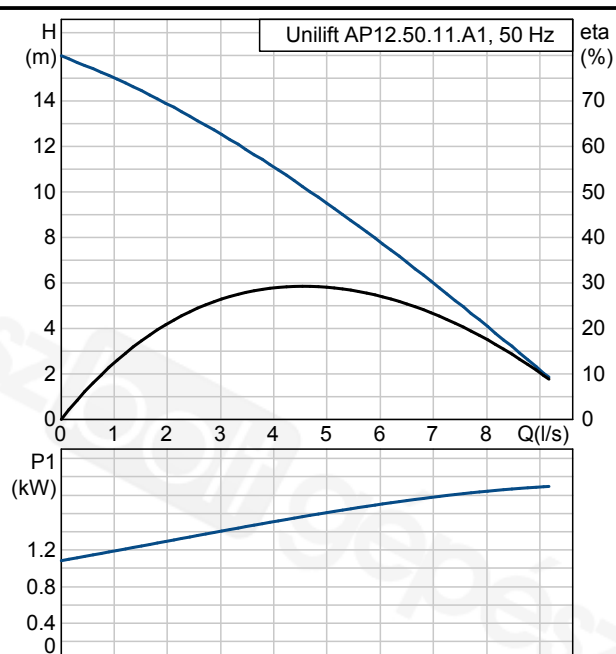
Pozíció	Darab	Leírás	Egyszeri ár
	-1	<p><b>Unilift AP12.50.11.A1</b></p>  <p><b>Megjegyzés! A berendezés fényképe különböző.</b></p> <p>Cikkszám: 96001965 Szennyezettvíz szivattyú</p> <p>Függőleges tengelyű, egyfokozatú rozsdamentes merülőmotoros örvényszivattyú, függőleges nyomócsonkkal, F szigetelési osztályú, 1-fázisú, zárt aszinkron motorral, tekercshőfok védelemmel.</p> <p>A szivattyú szívószűrővel és úszókapcsolóval felszerelt.</p> <p>A járókerék Félig nyitott, 12 mm-es résmérettel, mely alkalmas iszapos víz, talajvíz és drénvíz szállítására.</p> <p>A szivattyúnak kettős csúszógyűrűs tömítése és egy közbenső olajkamrája van. Az olajkamra speciális, nem mérgező olajjal feltöltött.</p> <p>A szivattyúmotor folyamatos hűtése a szállított közeggel történik, egy hűtőköpeny alkalmazásával. A motor élettartamra megkent nehéz üzemi golyóscsapággal szerelt.</p> <p>A szivattyú fogantyúval felszerelt és 3 m-es elektromos kábellel ellátott. A kábelbevezetés tömített dugós kivitelű, az állórész tekercseinek szárazon tartása végett.</p> <p>Folyadék: Folyadékhőmérséklet tartomány: 0 .. 55 °C Sűrűség: 1000 kg/m<sup>3</sup></p> <p><b>Technikai:</b> Járókerék típusa: Félig nyitott Maximális szemcseméret: 12 mm</p> <p><b>Szerkezeti anyagok:</b> Szivattyúház: Rozsdamentes acél DIN W.-Nr. 1.4301 AISI 304 Járókerék: Rozsdamentes acél DIN W.-Nr. 1.4301 AISI 304</p> <p><b>Telepítés:</b> Szivattyú nyomócsonkja: Rp 2</p>	Külön kérsre

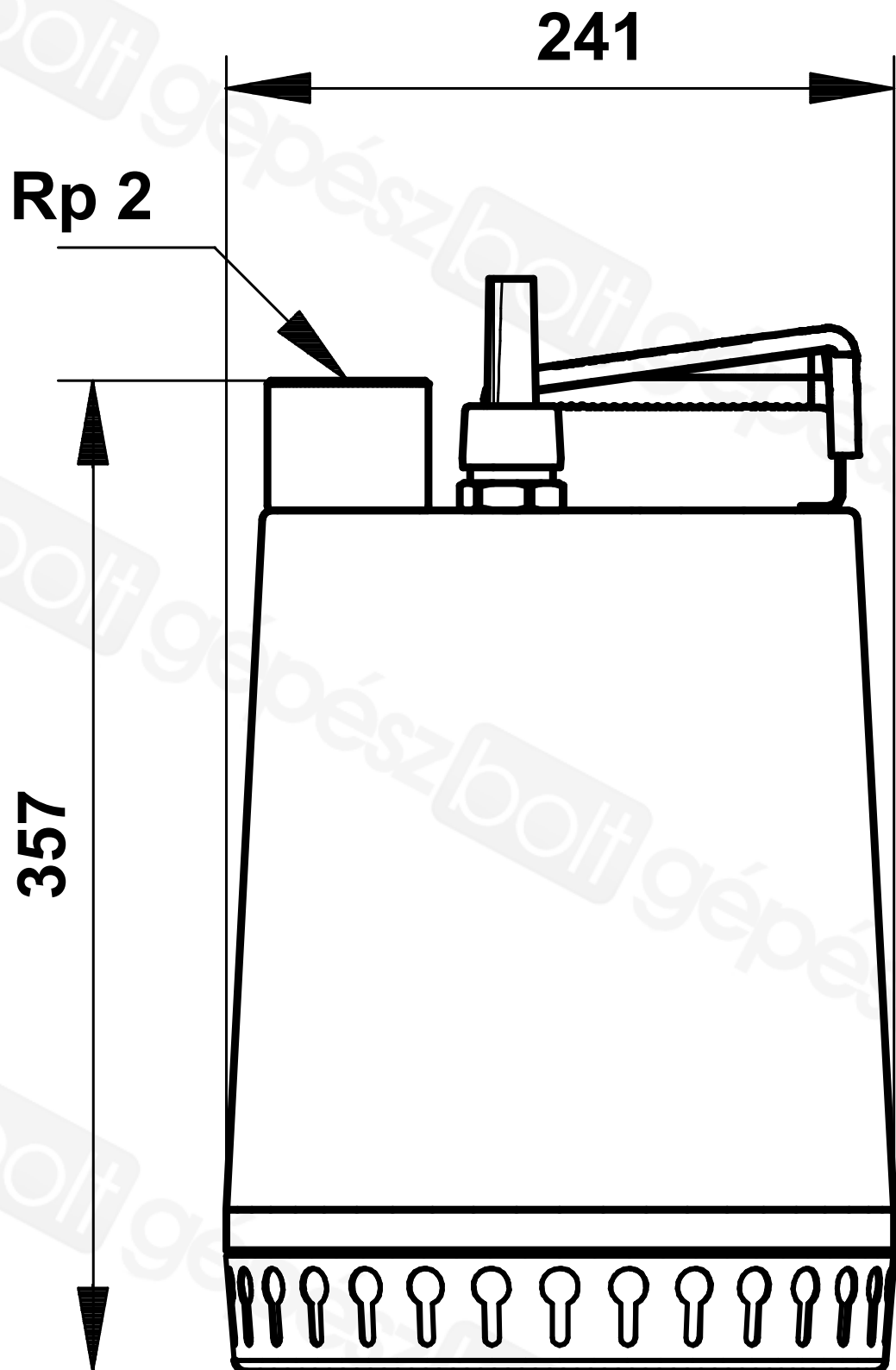
Pozíció	Darab	Leírás	Egyszeri ár
		<p>Maximális beépítési mélység: 10 m</p> <p><b>Elektromos adatok:</b></p> <p>Motor típusa: PSC</p> <p>Bevitelteljesítmény - P1: 1.7 kW</p> <p>Hálózati frekvencia: 50 Hz</p> <p>Névleges feszültség: 1 x 230 V</p> <p>Névleges áramfelvétel: 8.5 A</p> <p>Cos phi - teljesítménytényező: 0,92</p> <p>Névleges fordulatszám: 2760 rpm</p> <p>Kondenzátor mérete - üzemi: 20 µF/400 V</p> <p>Védettségi osztály (IEC 34-5): 68</p> <p>Szigetelési osztály (IEC 85): F</p> <p>Kábelhossz: 3 m</p> <p>Kábelcsatlakozó típusa: SCHUKO</p> <p><b>Egyéb:</b></p> <p>Nettó tömeg: 15.1 kg</p> <p>Össztömeg: 15.9 kg</p>	

# 96001965 Unilift AP12.50.11.A1 50 Hz

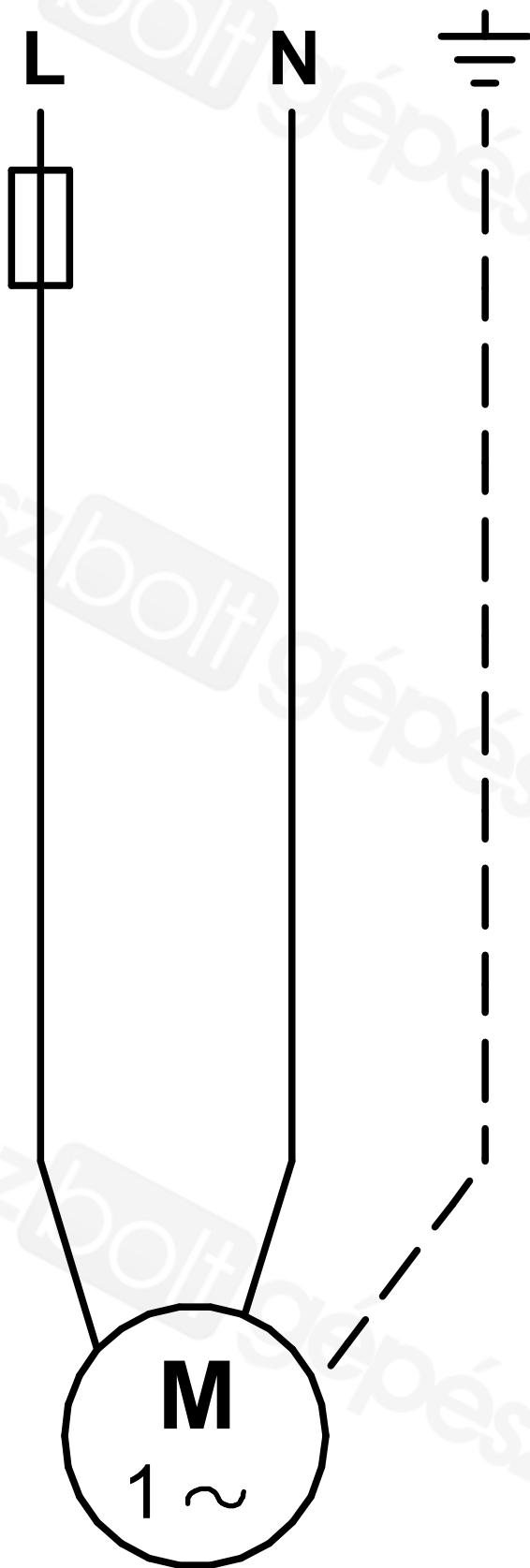


Leírás	Érték
Termék neve:	Unilift AP12.50.11.A1
Cikkszám:	96001965
EAN szám:	5700390476243
<b>Technikai:</b>	
Max. térfogatáram:	8.33 l/s
Max. emelőmagasság:	17 m
Járókerék típusa:	Félig nyitott
Maximális szemcseméret:	12 mm
<b>Szerkezeti anyagok:</b>	
Szivattyúház:	Rozsdamentes acél DIN W.-Nr. 1.4301 AISI 304
Járókerék:	Rozsdamentes acél DIN W.-Nr. 1.4301 AISI 304
<b>Telepítés:</b>	
Szivattyú nyomócsonkja:	Rp 2
Maximális beépítési mélység:	10 m
Beépítés száraz/nedves:	D/S
Telepítés	vízszintes vagy függőleges
<b>Folyadék:</b>	
Folyadékhőmérséklet tartomány	0 .. 55 °C
Sűrűség:	1000 kg/m <sup>3</sup>
<b>Elektromos adatok:</b>	
Motor típusa:	PSC
Bevitt teljesítmény - P1:	1.7 kW
P2 névl.:	1.1 kW
Hálózati frekvencia:	50 Hz
Névleges feszültség:	1 x 230 V
Névleges áramfelvétel:	8.5 A
Cos phi - teljesítménytényező	0,92
Névleges fordulatszám:	2760 rpm
Kondenzátor mérete - üzemi	20 µF/400 V
Védettségi osztály (IEC 34-5):	68
Szigetelési osztály (IEC 85):	F
Motorvédelem:	CONTACT
Hővédelem:	belső
Kábelhossz:	3 m
Kábelcsatlakozó típusa:	SCHUKO
<b>Vezérlés:</b>	
Szinkapcsoló:	úszókapcsoló
<b>Egyéb:</b>	
Nettó tömeg:	15.1 kg
Össztömeg:	15.9 kg





Megjegyzés! Minden méret [mm]-ben, amennyiben nincs más jelölve.



Megjegyzés! Minden mértékegység [mm]-ben értendő, amennyiben másként nincs jelölve.