
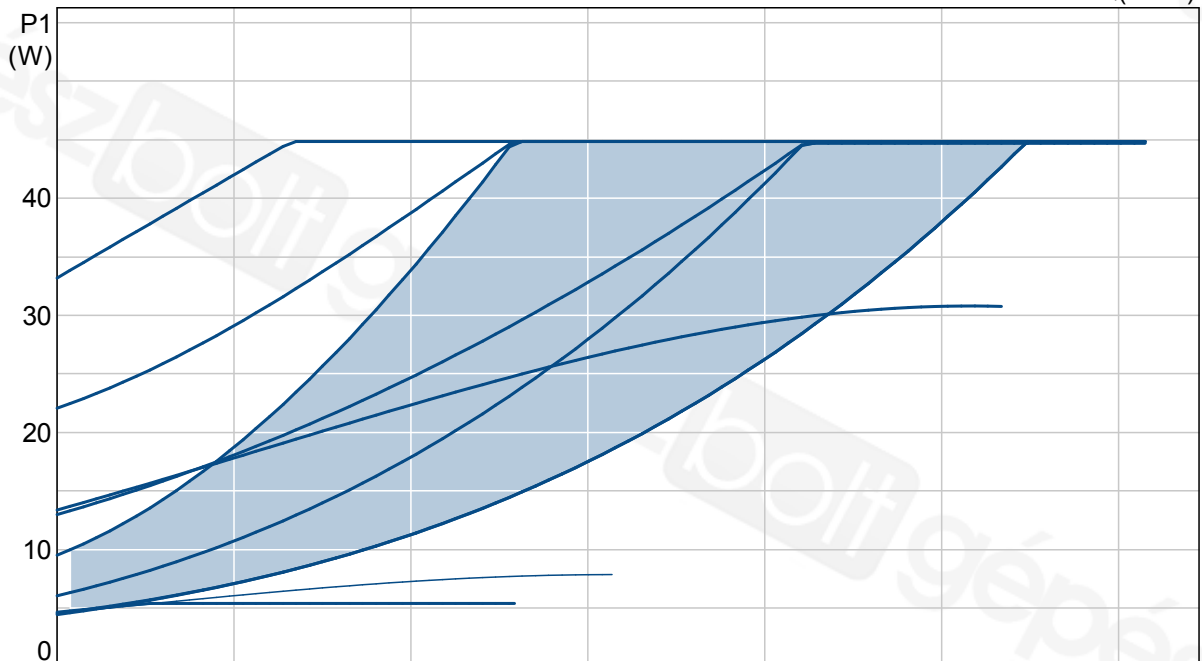
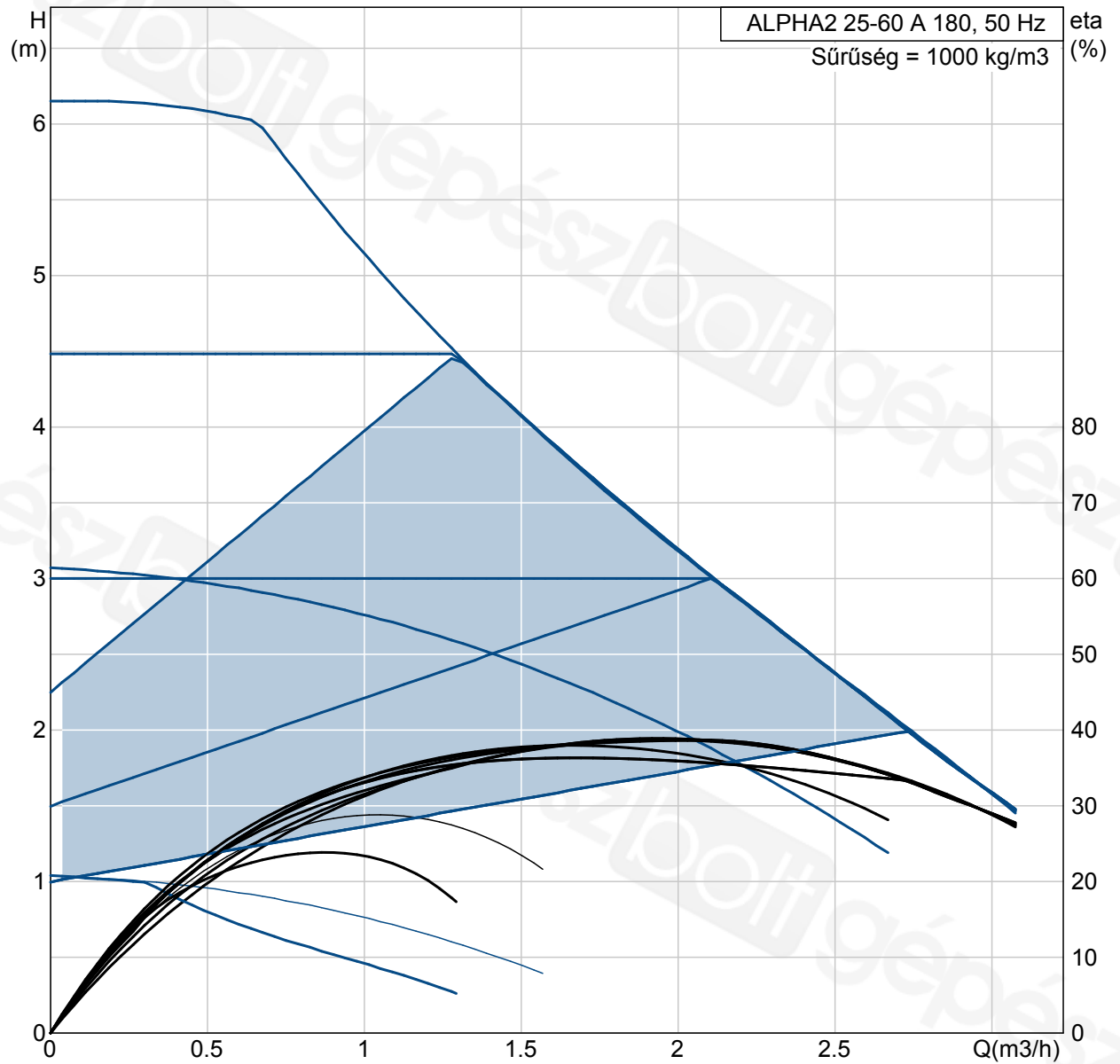


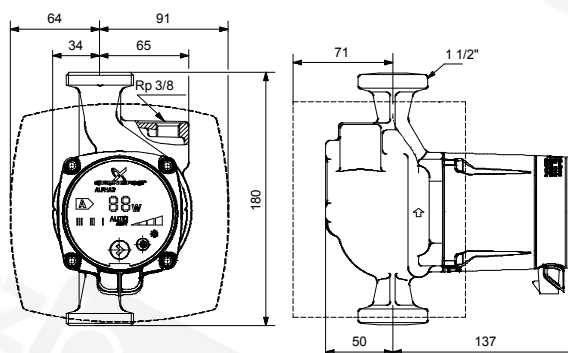
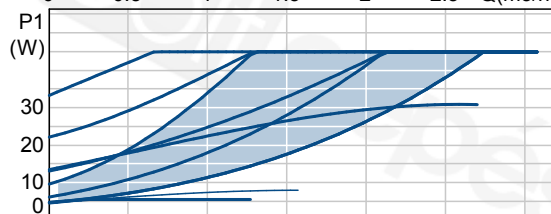
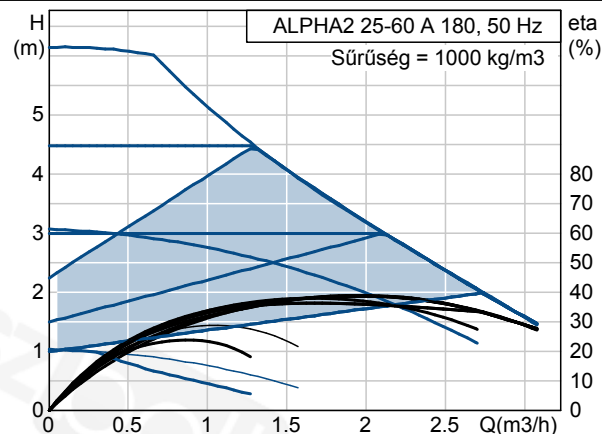
Pozíció	Darab	Leírás	Egyszeri ár
	-1	<p data-bbox="347 159 584 185">ALPHA2 25-60 A 180</p>  <p data-bbox="735 584 1219 611">Megjegyzés! A berendezés fényképe különböző.</p> <p data-bbox="347 640 576 667">Cikkszám: 95047505</p> <p data-bbox="347 696 938 754">GRUNDFOS ALPHA2 Az A-energiaosztályú szivattyúk következő generációja</p> <p data-bbox="347 784 1198 842">AZ ALPHA2 a legutolsó és a leginnovatívabb tagja a Grundfos magas minőségű keringető szivattyú családjának.</p> <p data-bbox="347 871 1299 1005">Az ALPHA2 szivattyú nagyon egyszerűen programozható. Egyszerűen beépíti a szivattyút és megtartja a gyári AUTOADAPT beállítást. A szivattyú automatikusan elemzi a fűtési rendszert, megkeresi az optimális beállítást és folyamatosan változtatja azokat az igényeknek megfelelően. Az eredmény optimális komfort és minimális energiafogyasztás.</p> <p data-bbox="347 1034 1275 1093">Az ALPHA2 ráadásul szerfelett flexibilis, megbízható, és kompaktabb kialakítású, mint bármely a piacon megtalálható egyéb A energiaosztályú szivattyú.</p> <p data-bbox="347 1122 1267 1229">AUTOADAPT Az AUTOADAPT gyári beállítás elemzi a fűtési rendszert és automatikusan beállítja a szivattyút a hőigénynek megfelelően. Az AUTOADAPT a fűtési rendszerek 80%-ánál megfelelő beállítás.</p> <p data-bbox="347 1258 1224 1366">Kompakt felépítés Az innovatív tervezésnek köszönhetően az ALPHA2 a legkompaktabb felépítésű Grundfos keringető szivattyú. A tervezők az elektronikát integráltan helyezték el a szivattyú házában, ezért a szivattyú nagyon kis helyre is beépíthető.</p> <p data-bbox="347 1395 1236 1503">A-energiaosztály A frekvenciaváltó, az állandó mágneses technológia és a kompakt állórész a legmagasabb osztályba helyezi az ALPHA2 szivattyút. Az ALPHA2 által biztosított energia megtakarítás a D-energiaosztályhoz képest 80 %.</p> <p data-bbox="347 1532 1238 1617">ALPHA csatlakozó A megbecsült és nagyon népszerű ALPHA csatlakozó az egyetlen a piacon, amely rendkívül egyszerű kábelcsatlakozást biztosít.</p> <p data-bbox="347 1646 1163 1704">Egy nyomógombos működtetés Az intuitív egy nyomógombos működtetés egyszerű beállítást tesz lehetővé.</p> <p data-bbox="347 1733 1278 1792">LED Kijelző A könnyen olvasható LED kijelző folyamatosan mutatja az aktuális energiafogyasztást.</p> <p data-bbox="347 1821 1206 1879">Automatikus éjszakai üzemmód Az automatikus éjszakai üzemmód további energia megtakarítást tesz lehetővé.</p> <p data-bbox="347 1937 839 2022">Folyadék: Folyadékhőmérséklet tartomány: 2 .. 110 °C Sűrűség: 1000 kg/m3</p>	Külön kérsre

Pozíció	Darab	Leírás	Egyszeri ár
		<p>Technikai: Szigetelési osztály: 110 Minősítés az adattáblán: VDE,GS,CE</p> <p>Szerkezeti anyagok: Szivattyúház: Öntött vas EN-JL 1020 ASTM A48-25 B Járókerék: Kompozit, PP</p> <p>Telepítés: Megengedett hőmérséklettartomány: 0 .. 40 °C Maximális üzemi nyomás: 10 bar Csőcsatlakozás: G 1 1/2 Karima nyomásfokozata: PN 10 Beépítési hossz: 180 mm</p> <p>Elektromos adatok: Telj. - P1: 5 .. 45 W Maximális áramfogyasztás: 0.05 .. 0.38 A Hálózati frekvencia: 50 Hz Névleges feszültség: 1 x 230 V Védettségi osztály (IEC 34-5): 42 Szigetelési osztály (IEC 85): F</p> <p>Egyéb: Nettó tömeg: 3.1 kg Össztömeg: 3.3 kg Szállítási méret: 0.006 m3 Energia címke: A</p>	

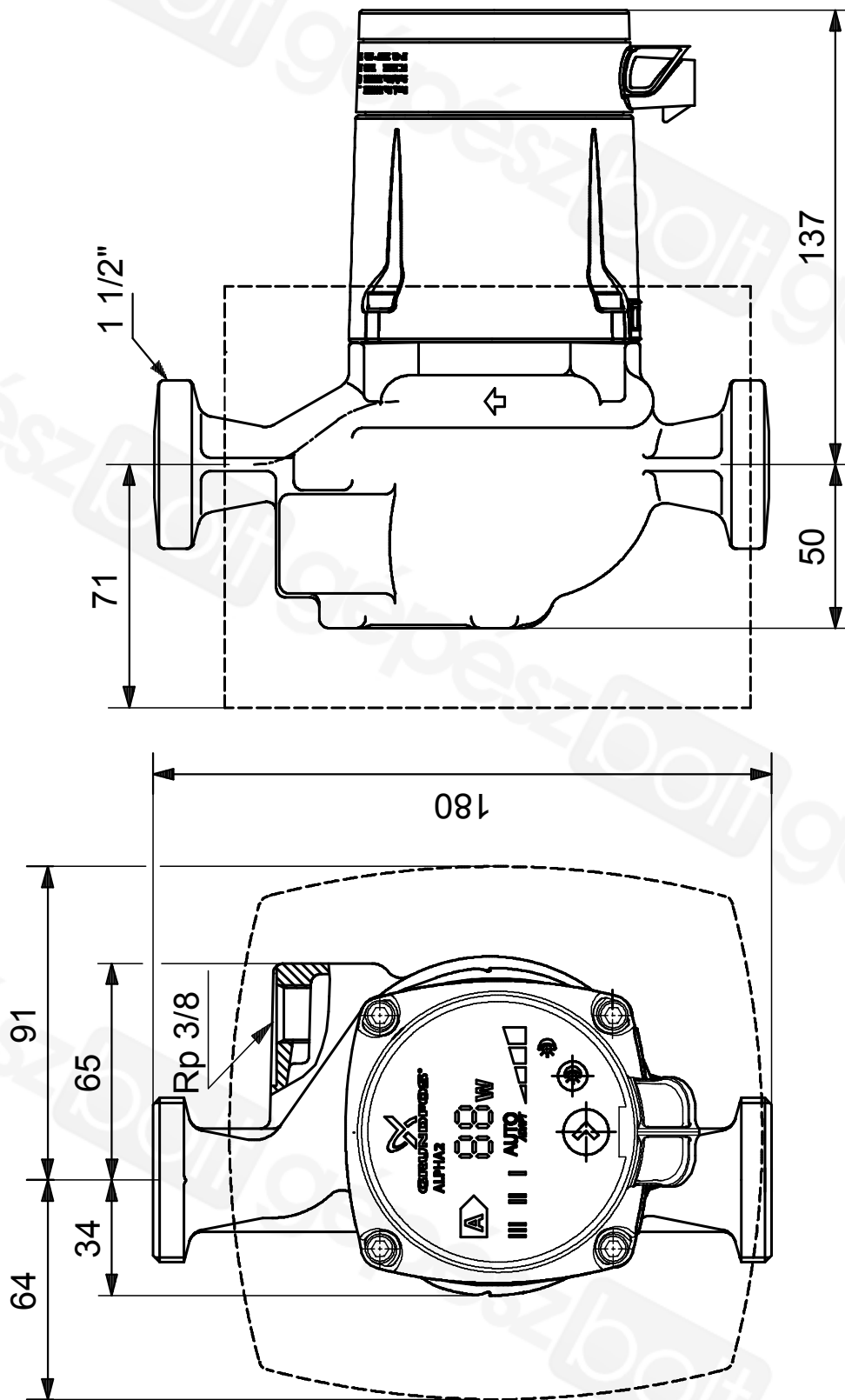
95047505 ALPHA2 25-60 A 180 50 Hz



Leírás	Érték
Termék neve:	ALPHA2 25-60 A 180
Cikkszám:	95047505
EAN szám:	5700838385915
Technikai:	
Max. emelőmagasság:	60 dm
Szigetelési osztály:	110
Minősítés az adattablán:	VDE,GS,CE
Légváltasztó:	szivattyúház légváltasztóval
Szerkezeti anyagok:	
Shivattyúház:	Öntött vas EN-JL 1020 ASTM A48-25 B
Járókerék:	Kompozit, PP
Telepítés:	
Megengedett hőmérséklettartomány	0 .. 40 °C
Maximális üzemi nyomás	10 bar
Csőcsatlakozás:	G 1 1/2
Karima nyomásfokozata:	PN 10
Beépítési hossz:	180 mm
Folyadék:	
Folyadék hőmérséklet tartomány	2 .. 110 °C
Sűrűség:	1000 kg/m ³
Elektromos adatok:	
Telj. - P1	5 .. 45 W
Maximális áramfogyasztás:	0.05 .. 0.38 A
Hálózati frekvencia:	50 Hz
Névleges feszültség:	1 x 230 V
Védettségi osztály (IEC 34-5):	42
Szigetelési osztály (IEC 85):	F
Motorvédelem:	Nincs
Hővédelem:	ELEC
Vezérlés:	
Automatikus éjszakai üzem:	automatikus éjszakai üzemmód beépítve
A kapcsolódoboz helye:	6H
Egyéb:	
Nettó tömeg:	3.1 kg
Össztömeg:	3.3 kg
Szállítási méret:	0.006 m ³
Energia címke:	A

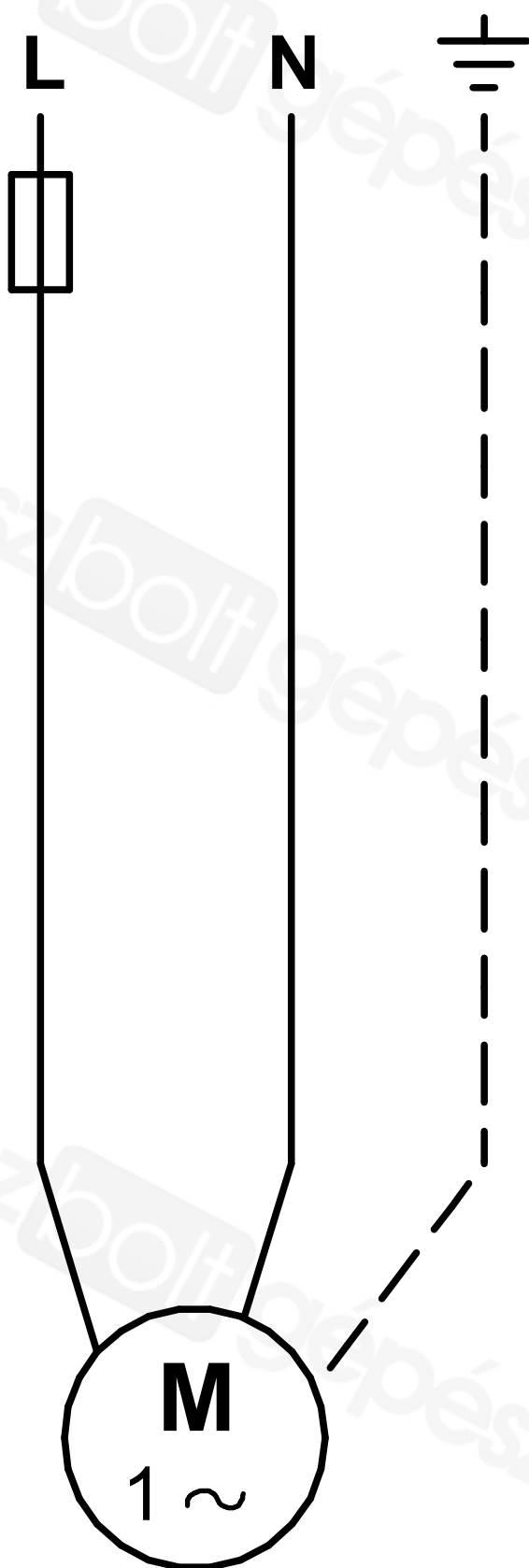


95047505 ALPHA2 25-60 A 180 50 Hz



Megjegyzés! Minden méret [mm]-ben, amennyiben nincs más jelölve.

95047505 ALPHA2 25-60 A 180 50 Hz



Megjegyzés! Minden mértékegység [mm]-ben értendő, amennyiben másként nincs jelölve.