
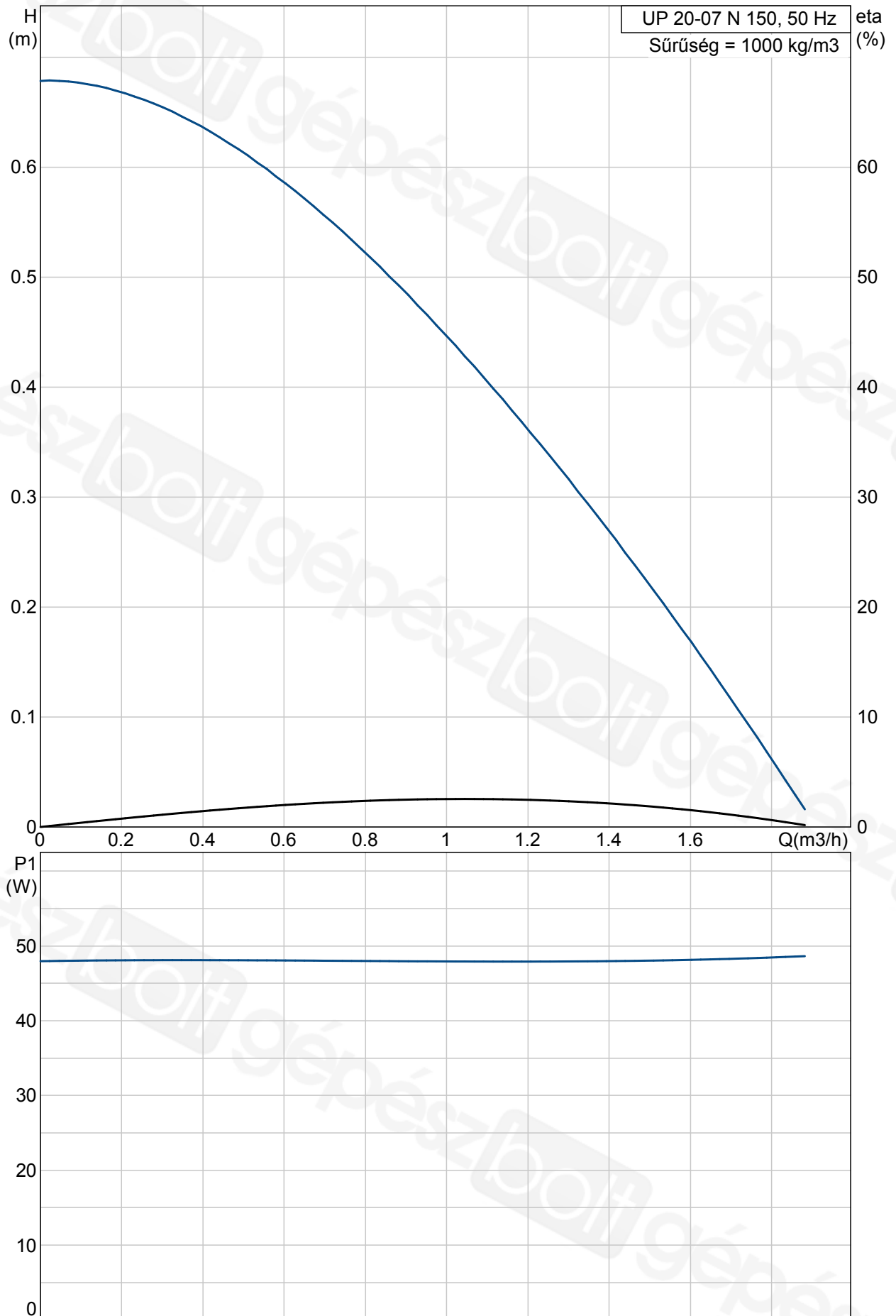


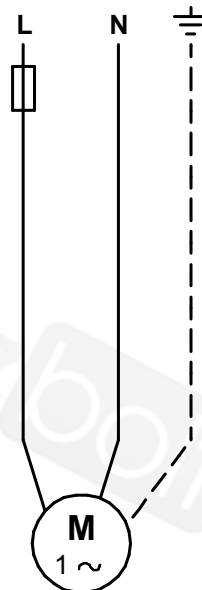
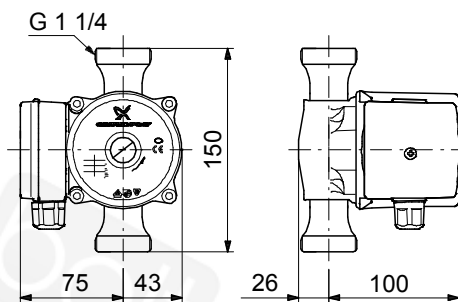
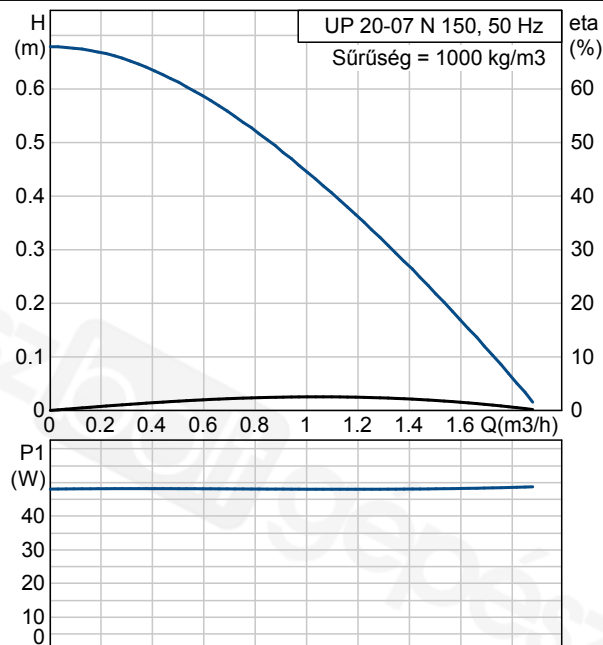
Pozíció	Darab	Leírás	Egyszeri ár
	-1	<p>UP 20-07 N 150</p>  <p>Megjegyzés! A berendezés fényképe különböző.</p> <p>Cikkszám: 59640506 Nedvestengelyű keringetőszivattyú a szivattyú és a motor egy egységet képez. A szivattyúban nincs tengelytömítés és mindössze két tömítőgyűrű található a teljes egységben. A csapágyak kenését a szállított közeg biztosítja.</p> <p>Szivattyú fő jellemzői:</p> <ul style="list-style-type: none"> * Kerámia tengely és radiális csapágy. * Szén axiálcsapágy. * Rozsdamentes-acél légrésbetétcső és csapágytartó. * Korrozóálló járókerék, Kompozit, PES/PP. * Rozsdamentes acél szivattyúház. <p>1-fázisú motorral. Kiegészítő motorvédelemre nincs szükség.</p> <p>Folyadék: Folyadék hőmérséklet tartomány: 2 .. 110 °C Sűrűség: 1000 kg/m³</p> <p>Technikai: Szigetelési osztály: 110 Minősítés az adattáblán: VDE,GS,CE</p> <p>Szerkezeti anyagok: Szivattyúház: Rozsdamentes acél DIN W.-Nr. 1.4301 AISI 304 Járókerék: Kompozit, PES/PP</p> <p>Telepítés: Max 80 Co környezeti hőm. folyadék: 80 °C Maximális üzemi nyomás: 10 bar Csőcsatlakozás: G 1 1/4 Karima nyomásfokozata: PN 10 Beépítési hossz: 150 mm</p> <p>Elektromos adatok: Bevitelteljesítmény az 3-es fordulatszámmon: 50 W Hálózati frekvencia: 50 Hz Névleges feszültség: 1 x 230 V 3.fokozat aktuális: 0.24 A Kondenzátor mérete - üzemi: 4 µF Védettségi osztály (IEC 34-5): 44</p>	Külön kérésre

Pozíció	Darab	Leírás	Egyszeri ár
		<p>Szigetelési osztály (IEC 85): F</p> <p>Egyéb: Nettó tömeg: 2.1 kg Össztömeg: 2.3 kg Szállítási méret: 0.004 m3</p>	

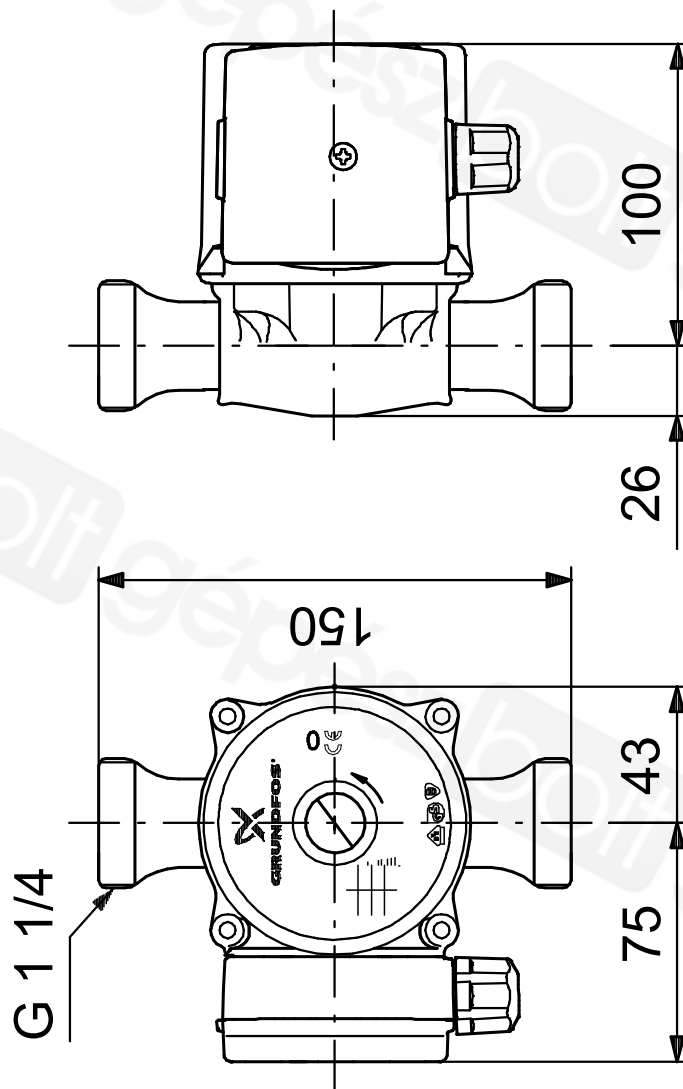
59640506 UP 20-07 N 150 50 Hz



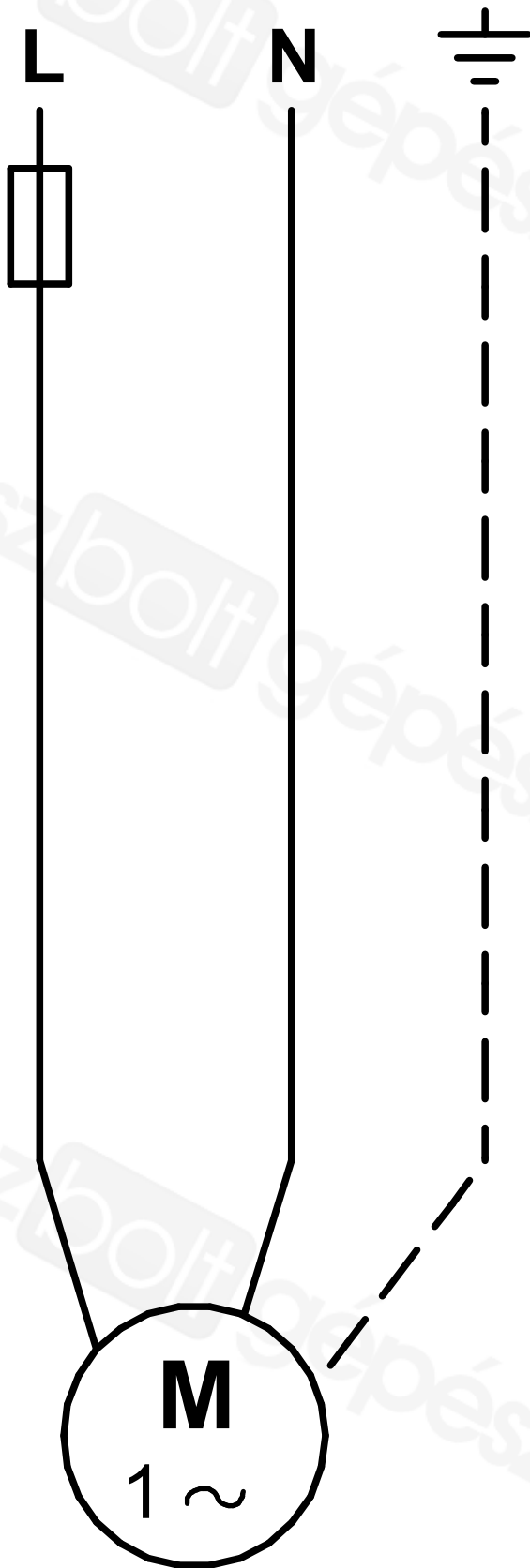
Leírás	Érték
Termék neve:	UP 20-07 N 150
Cikkszám:	59640506
EAN szám:	5708601058721
Technikai:	
Frodulatszámok száma:	1
Max. emelőmagasság:	7 dm
Szigetelési osztály:	110
Minősítés az adattáblán:	VDE,GS,CE
Szerkezeti anyagok:	
Szivattyúház:	Rozsdamentes acél DIN W.-Nr. 1.4301 AISI 304
Járókerék:	Kompozit, PES/PP
Telepítés:	
Max 80 Co környezeti hőm. folyadék	80 °C
Maximális üzemi nyomás	10 bar
Csőcsatlakozás:	G 1 1/4
Karima nyomásfokozata:	PN 10
Beépítési hossz:	150 mm
Folyadék:	
Folyadékhőmérséklet tartomány	2 .. 110 °C
Sűrűség:	1000 kg/m ³
Elektromos adatok:	
Bevitelteljesítmény az 3-es fordulatszámon:	50 W
Hálózati frekvencia:	50 Hz
Névleges feszültség:	1 x 230 V
3.fokozat aktuális	0.24 A
Kondenzátor mérete - üzemi	4 µF
Védettségi osztály (IEC 34-5):	44
Szigetelési osztály (IEC 85):	F
Motorvédelem:	Nincs
Hővédelem:	Impedance protected
Vezérlés:	
A kapcsolódoboz helye:	9H
Egyéb:	
Nettó tömeg:	2.1 kg
Össztömeg:	2.3 kg
Szállítási méret:	0.004 m ³



59640506 UP 20-07 N 150 50 Hz



Megjegyzés! Minden méret [mm]-ben, amennyiben nincs más jelölve.



Megjegyzés! Minden mértékegység [mm]-ben értendő, amennyiben másként nincs jelölve.