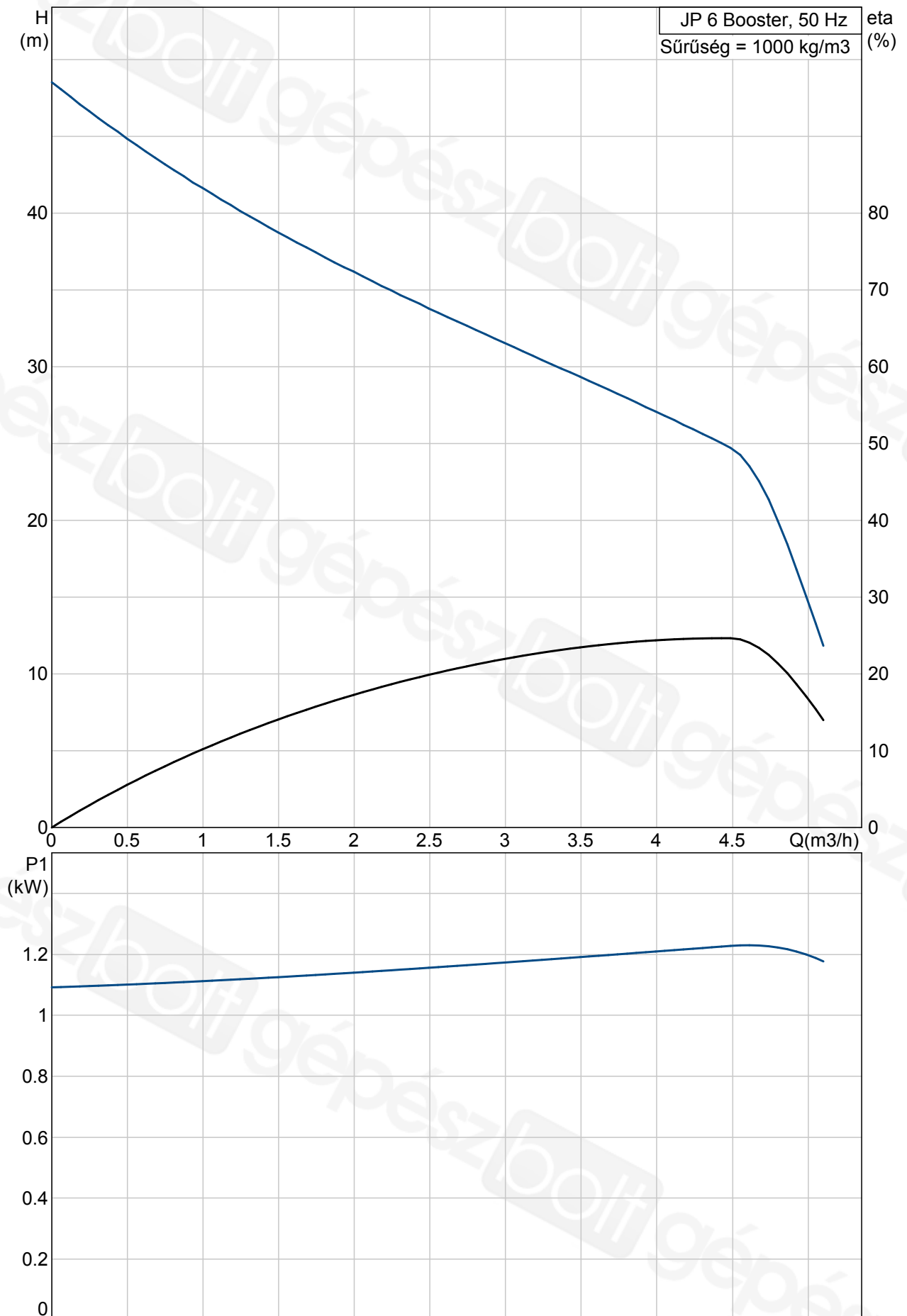


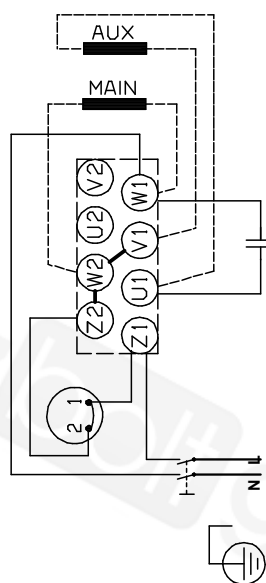
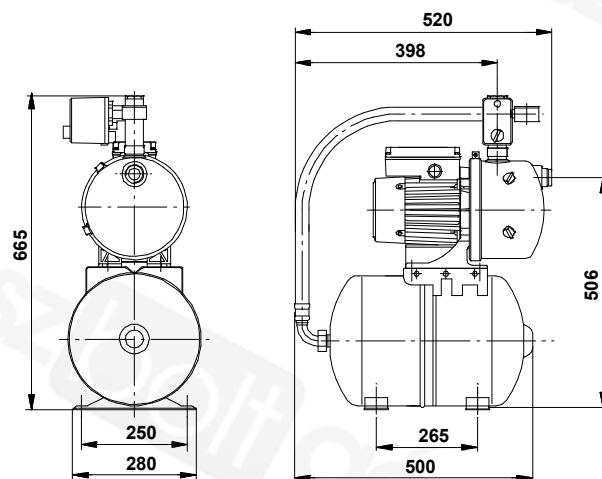
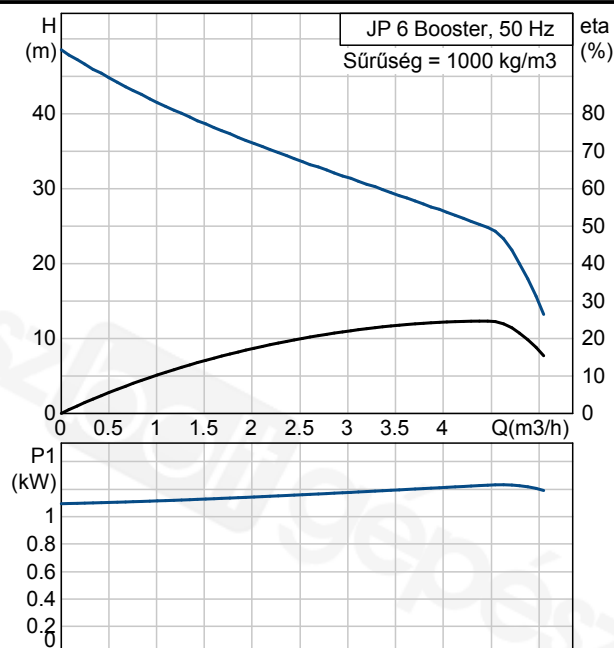
Pozíció	Darab	Leírás	Egyszeri ár
	-1	<p><b>JP 6 Booster A-A-CVBP24 I-es tartállyal</b></p>  <p><b>Megjegyzés! A berendezés fényképe különböző.</b></p> <p>Cikkszám: 4661BPBE</p> <p>Komplett szivattyúegység, csatlakozásra kész állapotban.</p> <p>JP önfelszívó szivattyú, karbantartást nem igénylő, halk járású a csúszógyűrűs tömítés és a kalickás motornak köszönhetően.</p> <p>24 l membrános nyomástartó hidrofortartály a szivattyú bekapcsolási periódusainak csökkentésére alacsony vízigény vagy csőrepedés esetén, nyomáskapcsoló, nyomásmérő, elektromos és hidraulikus csatlakozások, SCHUKO el. dugaszolóval. Szén/kerámia csúszógyűrűs tengelytömítés. Minden a közeggel érintkező rész rozsdamentes acélból, ejektor kompozitból.</p> <p><b>Folyadék:</b> Folyadék hőmérséklet tartomány: 0 .. 55 °C Sűrűség: 1000 kg/m3</p> <p><b>Technikai:</b> Tengelytömítés: CVBP</p> <p><b>Szerkezeti anyagok:</b> Szivattyúház: Rozsdamentes acél DIN W.-Nr. 1.4301 AISI 304 Járókerék: Rozsdamentes acél DIN W.-Nr. 1.4301 AISI 304</p> <p><b>Telepítés:</b> Megengedett hőmérséklettartomány: 0 .. 40 °C Maximális üzemi nyomás: 6 bar Csőcsatlakozás: G 1</p> <p><b>Elektromos adatok:</b> Bevitt teljesítmény - P1: 1400 W Hálózati frekvencia: 50 Hz Névleges feszültség: 1 x 220-240 V Névleges áramfelvétel: 6 A</p>	Külön kéésre

Pozíció	Darab	Leírás	Egyszeri ár
		<p>Kondenzátor mérete - üzemi: 25 µF/400 V  Védettségi osztály (IEC 34-5): 44  Szigetelési osztály (IEC 85): F  Kábelhossz: 1.5 m  Kábelcsatlakozó típusa: SCHUKO</p> <p><b>Tartály:</b>  Nyomástartó tartály térfogata: 24 l</p> <p><b>Egyéb:</b>  Nettó tömeg: 20.4 kg  Össztömeg: 22.4 kg</p>	

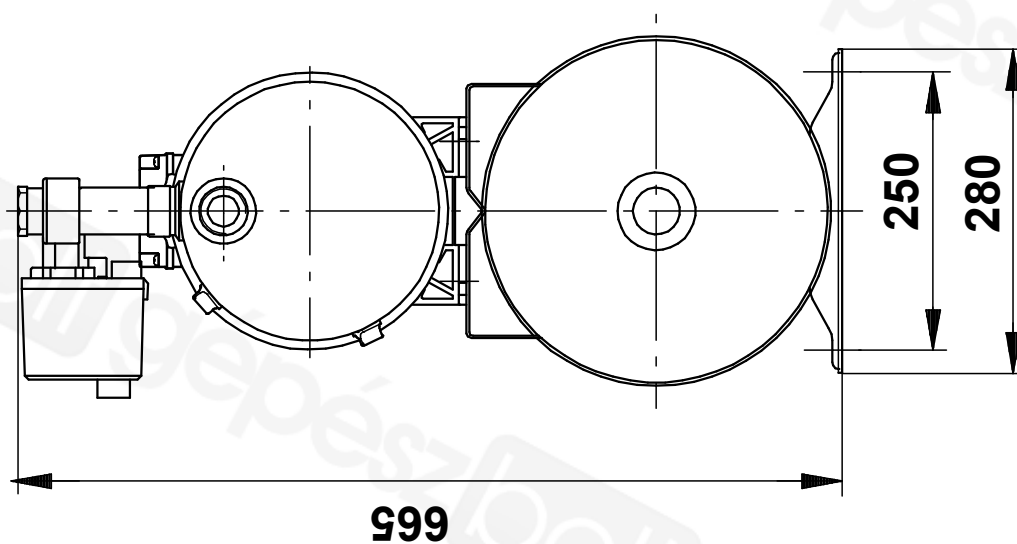
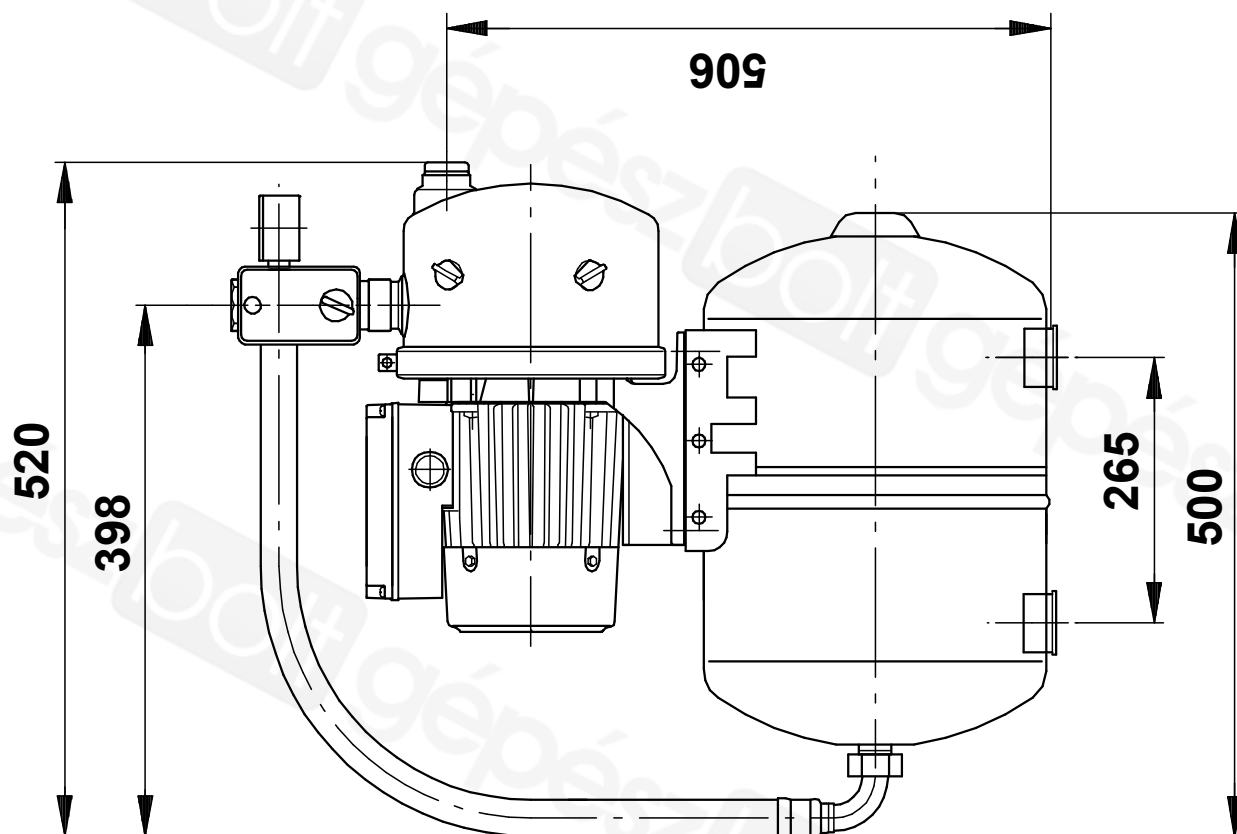
# 4661BPBE JP 6 Booster 50 Hz



Leírás	Érték
Termék neve:	JP 6 Booster A-A-CVBP
Cikkszám:	4661BPBE
<b>Technikai:</b>	
Max. emelőmagasság:	48 m
Tengelytömítés:	CVBP
Szivattyú kivitele:	A
Model:	C
<b>Szerkezeti anyagok:</b>	
Szivattyúház:	Rozsdamentes acél DIN W.-Nr. 1.4301 AISI 304
Járókerék:	Rozsdamentes acél DIN W.-Nr. 1.4301 AISI 304
Anyagkód:	A
<b>Telepítés:</b>	
Megengedett hőmérséklettartomány	0 .. 40 °C
Maximális üzemi nyomás	6 bar
Csőcsatlakozás:	G 1
<b>Folyadék:</b>	
Folyadék hőmérséklet tartomány	0 .. 55 °C
Sűrűség:	1000 kg/m <sup>3</sup>
<b>Elektromos adatok:</b>	
Bevitt teljesítmény - P1:	1400 W
Hálózati frekvencia:	50 Hz
Névleges feszültség:	1 x 220-240 V
Névleges áramfelvétel:	6 A
Kondenzátor mérete - üzemi	25 µF/400 V
Védettségi osztály (IEC 34-5):	44
Szigetelési osztály (IEC 85):	F
Kábelhossz:	1.5 m
Kábelcsatlakozó típusa:	SCHUKO
<b>Tartály:</b>	
Nyomástartó tartály térfogata:	24 l
<b>Egyéb:</b>	
Nettó tömeg:	20.4 kg
Össztömeg:	22.4 kg

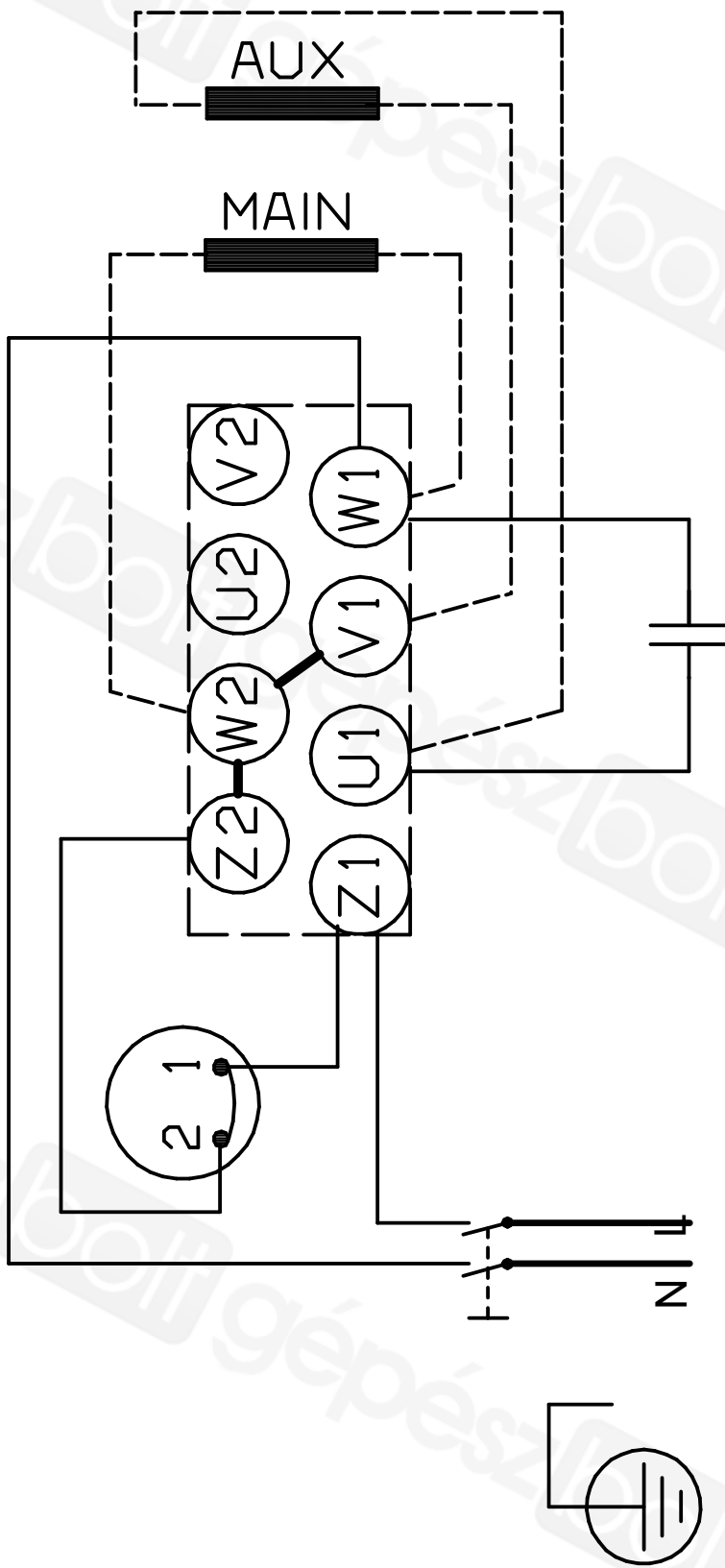


4661BPBE JP 6 Booster 50 Hz



Megjegyzés! Minden méret [mm]-ben, amennyiben nincs más jelölve.

# 4661BPBE JP 6 Booster 50 Hz



Megjegyzés! Minden mértékegység [mm]-ben értendő, amennyiben másként nincs jelölve.