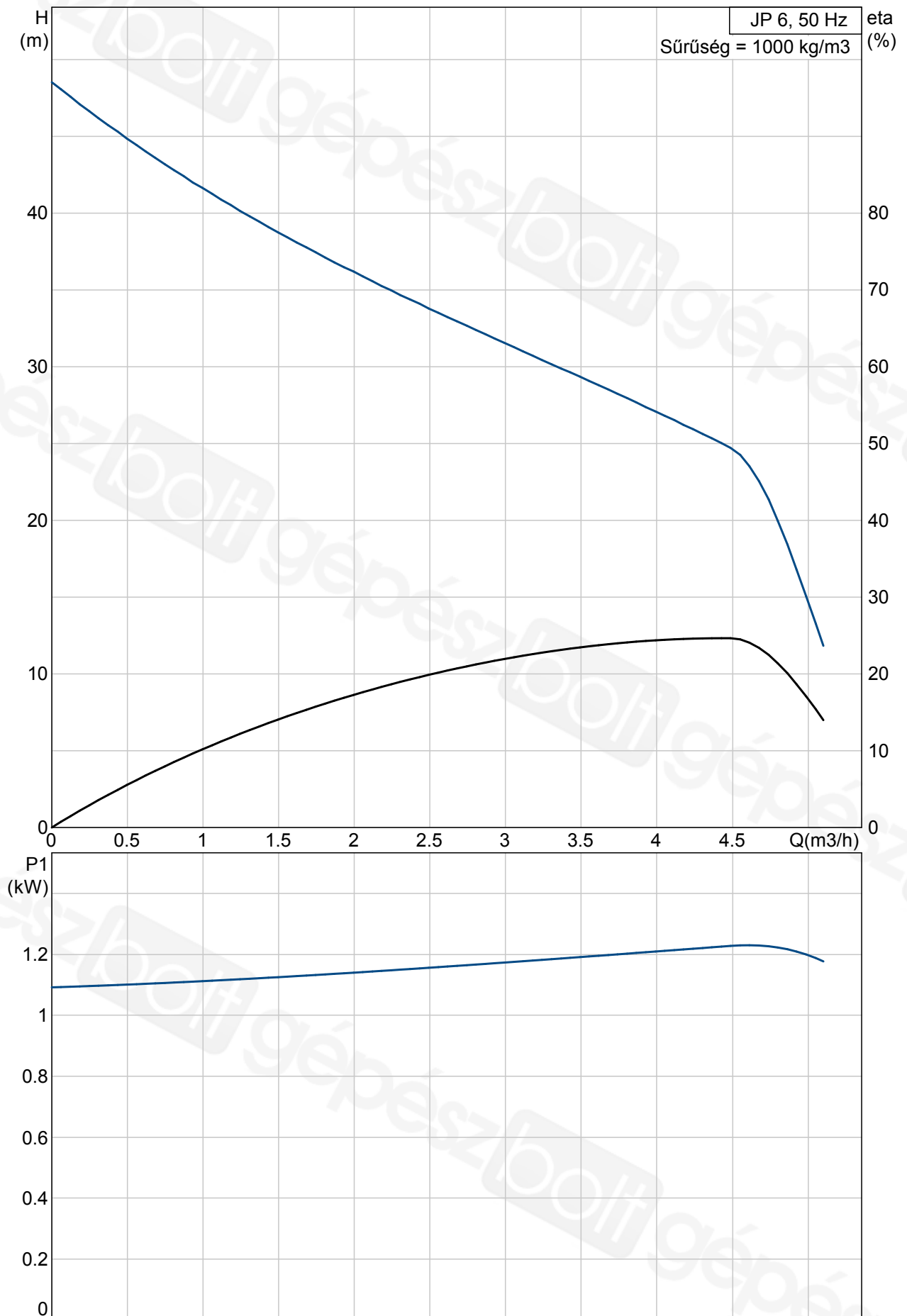


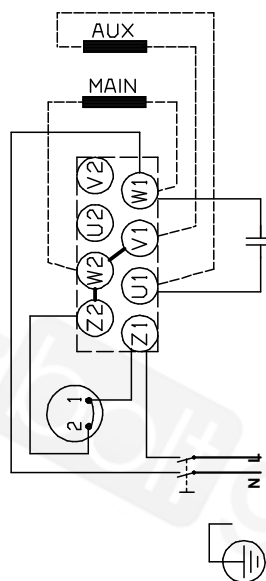
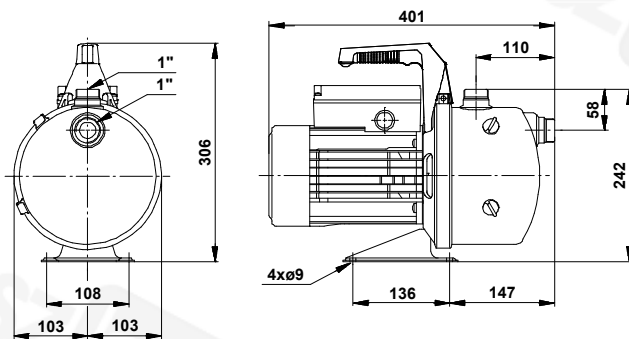
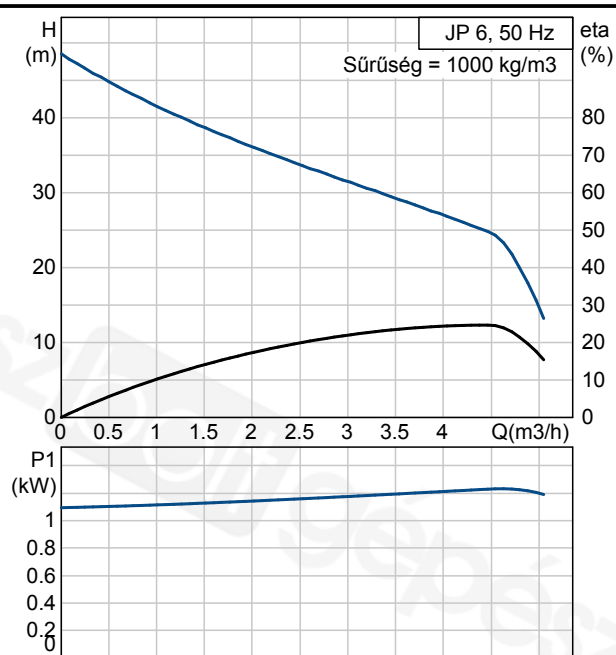
Pozíció	Darab	Leírás	Egyszeri ár
	-1	<p>Vízszintes tengelyű önfelszívó szivattyú.</p>  <p>Megjegyzés! A berendezés fényképe különböző.</p> <p>Cikkszám: 46611002</p> <p>Önfelszívó, egyfokozatú centrifugál-szivattyú, axiális szívó- és radiális nyomócsonkkal, 1-fázisú villanmotorral, hővédelemmel.</p> <p>Szivattyú és motor közös alaplemezre szerelve.</p> <p>A szivattyúnak szén/kerámia csúszógyűrűs tengelytömítése van.</p> <p>Folyadék: Folyadék hőmérséklet tartomány: 0 .. 55 °C Sűrűség: 1000 kg/m³</p> <p>Technikai: Tengelytömítés: CVBP</p> <p>Szerkezeti anyagok: Szivattyúház: Rozsdamentes acél DIN W.-Nr. 1.4301 AISI 304 Járókerék: Rozsdamentes acél DIN W.-Nr. 1.4301 AISI 304</p> <p>Telepítés: Megengedett hőmérséklettartomány: 0 .. 40 °C Maximális üzemi nyomás: 6 bar Csőcsatlakozás: G 1</p> <p>Elektromos adatok: Bevitelteljesítmény - P1: 1400 W Hálózati frekvencia: 50 Hz Névleges feszültség: 1 x 220-240 V Névleges áramfelvétel: 6 A Kondenzátor mérete - üzemi: 25 µF/400 V Védettségi osztály (IEC 34-5): 44 Szigetelési osztály (IEC 85): F Kábelcsatlakozó típusa: SCHUKO</p> <p>Egyéb: Nettó tömeg: 11.8 kg Össztömeg: 12.7 kg</p>	Külön kérsre

Pozíció	Darab	Leírás	Egyszeri ár
		Szállítási méret: 0.026 m3	

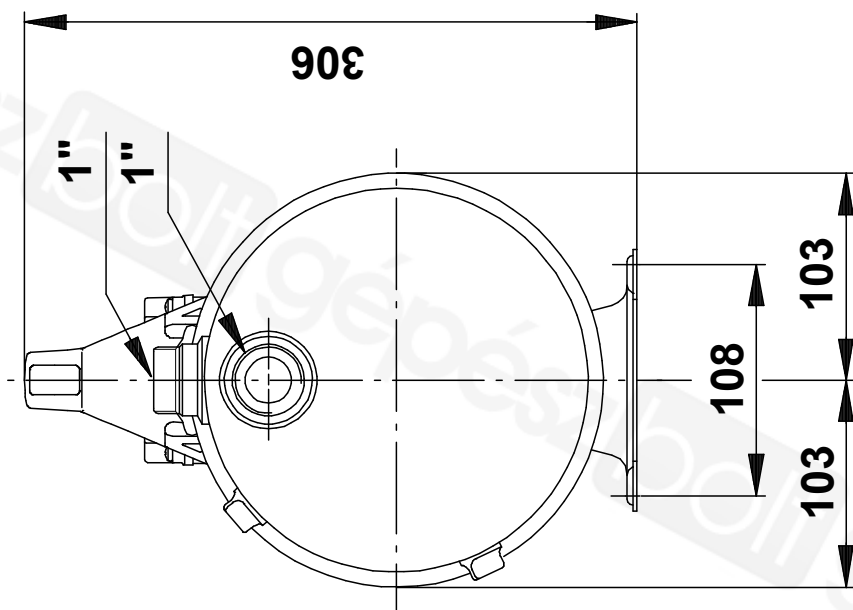
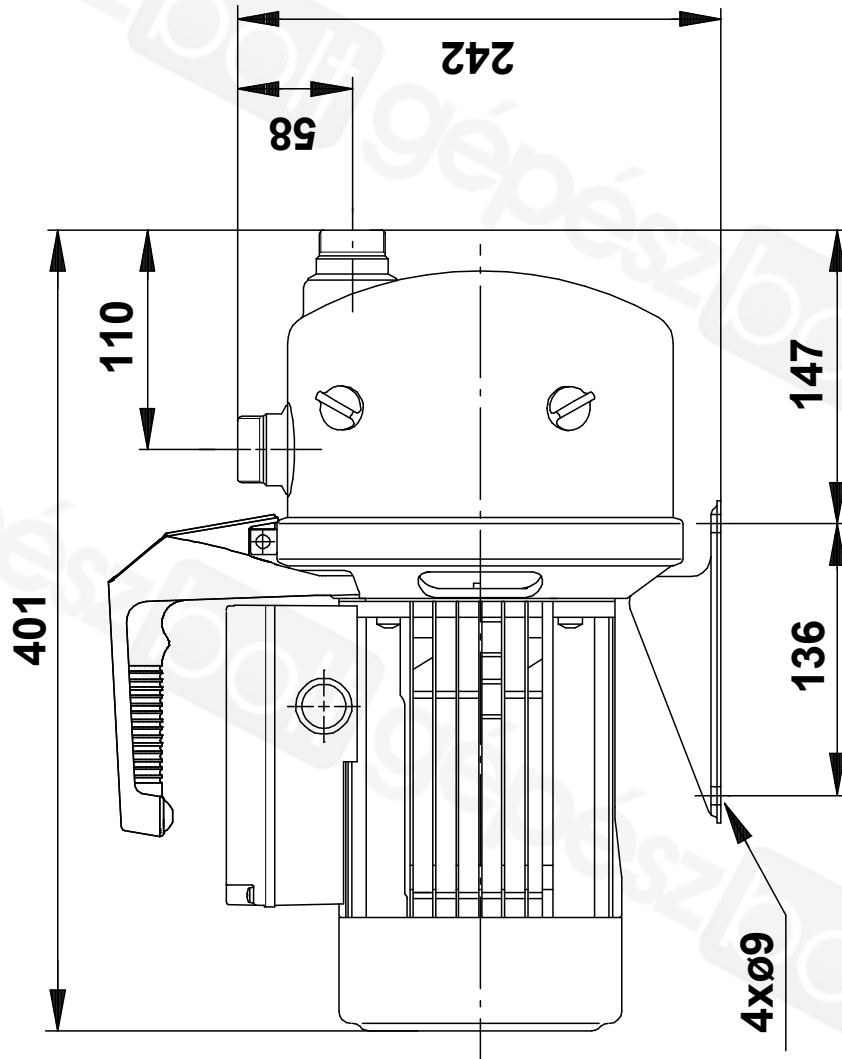
46611002 JP 6 50 Hz



Leírás	Érték
Termék neve:	JP 6 B-A-CVBP
Cikkszám:	46611002
EAN szám:	5700390464547
Technikai:	
Max. emelőmagasság:	50 m
Tengelytömítés:	CVBP
Szivattyú kivitele:	B
Model:	D
Ejektorszelep:	igen
Szerkezeti anyagok:	
Szivattyúház:	Rozsdamentes acél DIN W.-Nr. 1.4301 AISI 304
Járókerék:	Rozsdamentes acél DIN W.-Nr. 1.4301 AISI 304
Anyagkód:	A
Telepítés:	
Megengedett hőmérséklettartomány	0 .. 40 °C
Maximális üzemi nyomás	6 bar
Csőcsatlakozás:	G 1
Folyadék:	
Folyadék hőmérséklet tartomány	0 .. 55 °C
Sűrűség:	1000 kg/m ³
Elektromos adatok:	
Bevitelteljesítmény - P1:	1400 W
Hálózati frekvencia:	50 Hz
Névleges feszültség:	1 x 220-240 V
Névleges áramfelvétel:	6 A
Kondenzátor mérete - üzemi	25 µF/400 V
Védettségi osztály (IEC 34-5):	44
Szigetelési osztály (IEC 85):	F
Kábelcsatlakozó típusa:	SCHUKO
Kábel:	Y
Vezérlés:	
Presscontrol:	presscontrol nélkül
Ki/be-kapcsoló:	ki/be kapcsoló beépítve
Egyéb:	
Nettó tömeg:	11.8 kg
Össztömeg:	12.7 kg
Szállítási méret:	0.026 m ³

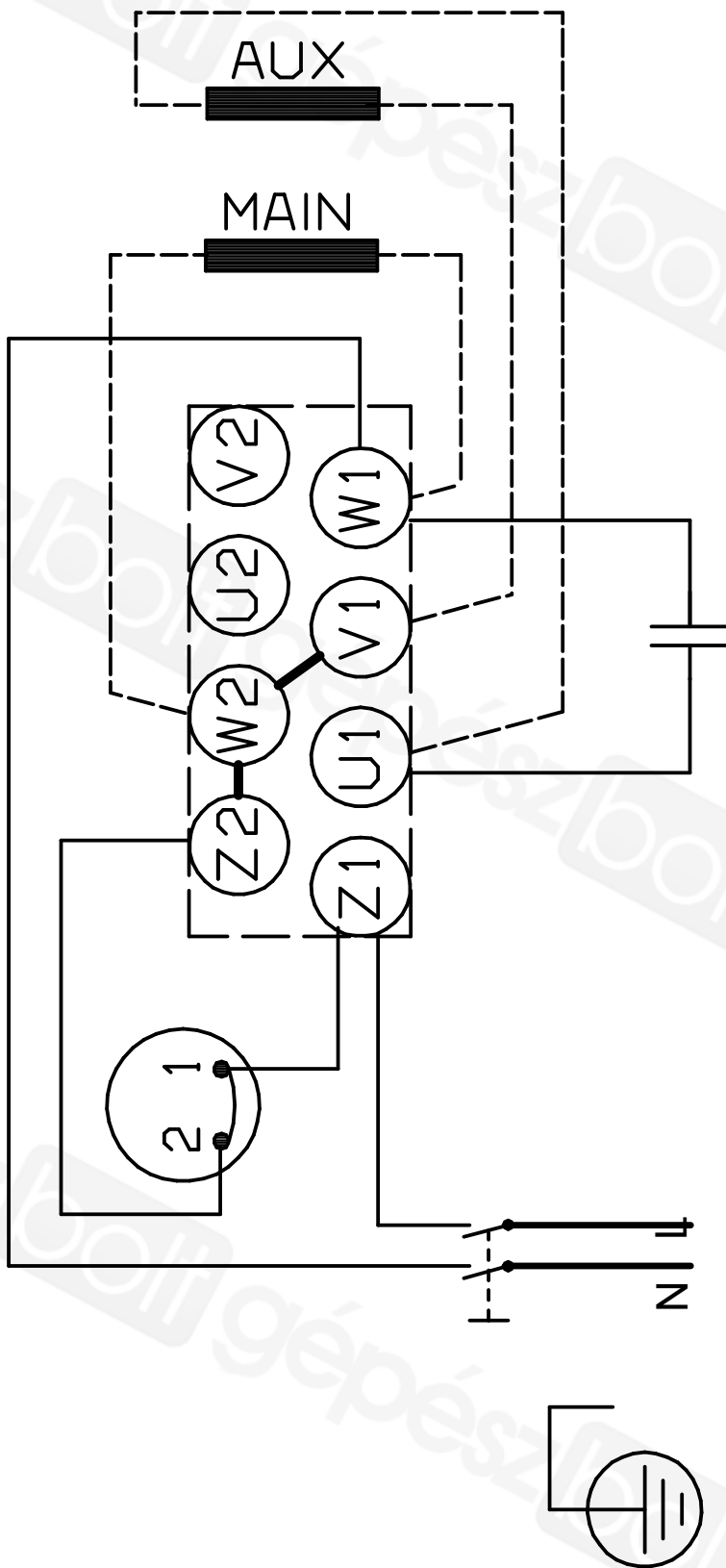


46611002 JP 6 50 Hz



Megjegyzés! Minden méret [mm]-ben, amennyiben nincs más jelölve.

46611002 JP 6 50 Hz



Megjegyzés! Minden mértékegység [mm]-ben értendő, amennyiben másként nincs jelölve.