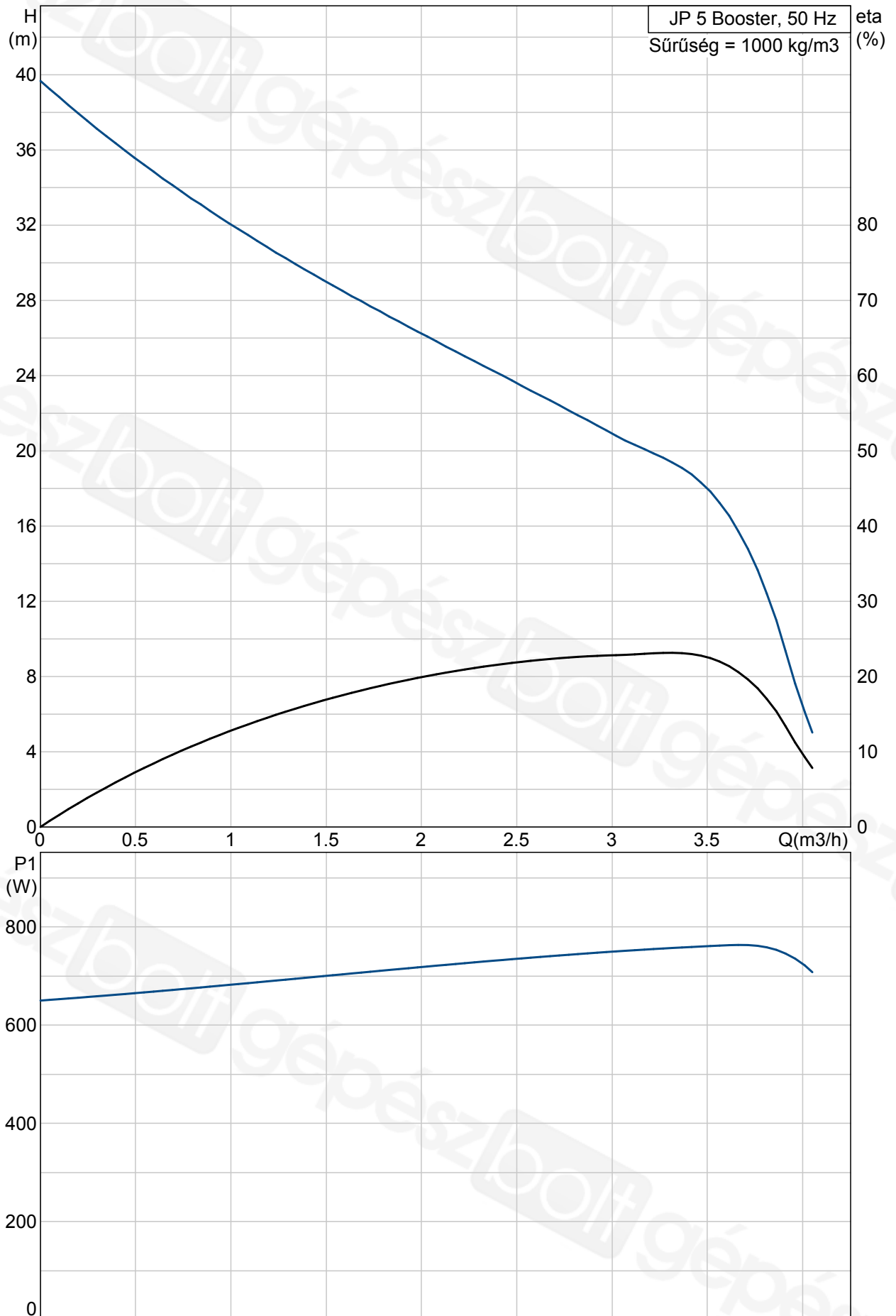


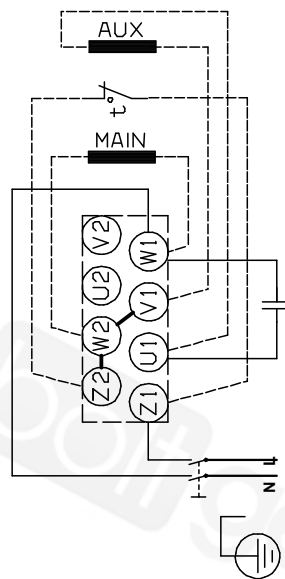
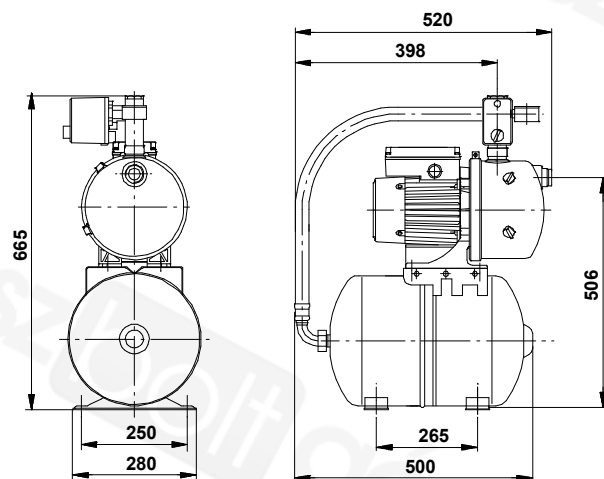
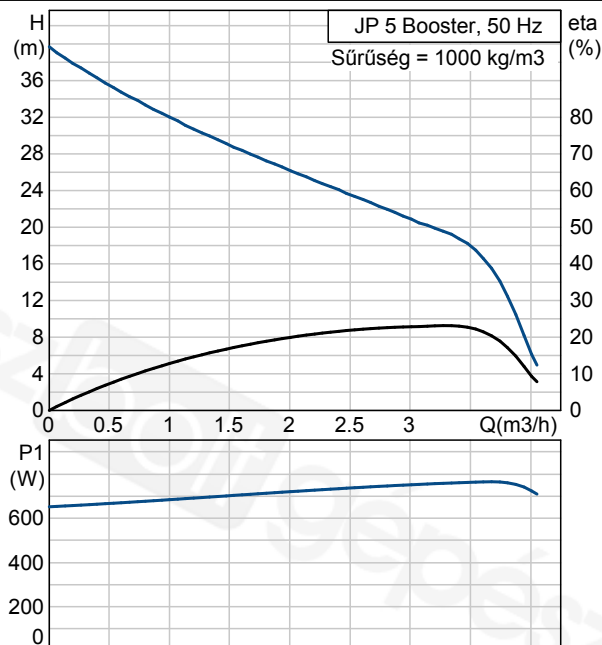
Pozíció	Darab	Leírás	Egyszeri ár
	-1	<p>JP 5 Booster A-A-CVBP24 I-es tartállyal</p>  <p>Megjegyzés! A berendezés fényképe különböző.</p> <p>Cikkszám: 4651BPBE</p> <p>Komplett szivattyúegység, csatlakozásra kész állapotban.</p> <p>JP önfelszívó szivattyú, karbantartást nem igénylő, halk járású a csúszógyűrűs tömítés és a kalickás motornak köszönhetően.</p> <p>24 l membrános nyomástartó hidrofortartály a szivattyú bekapcsolási periódusainak csökkentésére alacsony vízigény vagy csőrepedés esetén, nyomáskapcsoló, nyomásmérő, elektromos és hidraulikus csatlakozások, SCHUKO el. dugaszolóval. Szén/kerámia csúszógyűrűs tengelytömítés. Minden a közeggel érintkező rész rozsdamentes acélból, ejektor kompozitból.</p> <p>Folyadék: Folyadék hőmérséklet tartomány: 0 .. 55 °C Sűrűség: 1000 kg/m3</p> <p>Technikai: Tengelytömítés: CVBP</p> <p>Szerkezeti anyagok: Szivattyúház: Rozsdamentes acél DIN W.-Nr. 1.4301 AISI 304 Járókerék: Rozsdamentes acél DIN W.-Nr. 1.4301 AISI 304</p> <p>Telepítés: Megengedett hőmérséklettartomány: 0 .. 40 °C Maximális üzemi nyomás: 6 bar Csőcsatlakozás: G 1</p> <p>Elektromos adatok: Bevitt teljesítmény - P1: 775 W Hálózati frekvencia: 50 Hz Névleges feszültség: 1 x 220-230 V Névleges áramfelvétel: 3.6 A</p>	Külön kérsre

Pozíció	Darab	Leírás	Egyszeri ár
		<p>Kondenzátor mérete - üzemi: 8 μF/400 V Védettségi osztály (IEC 34-5): 44 Szigetelési osztály (IEC 85): F Kábelhossz: 1.5 m Kábelcsatlakozó típusa: SCHUKO</p> <p>Tartály: Nyomástartó tartály térfogata: 24 l</p> <p>Egyéb: Nettó tömeg: 17.1 kg Össztömeg: 19.1 kg</p>	

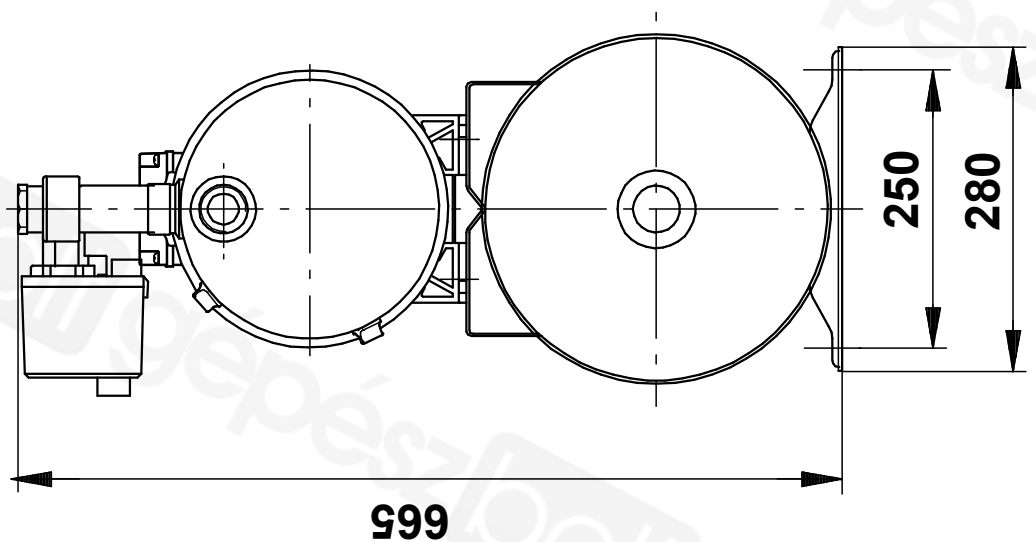
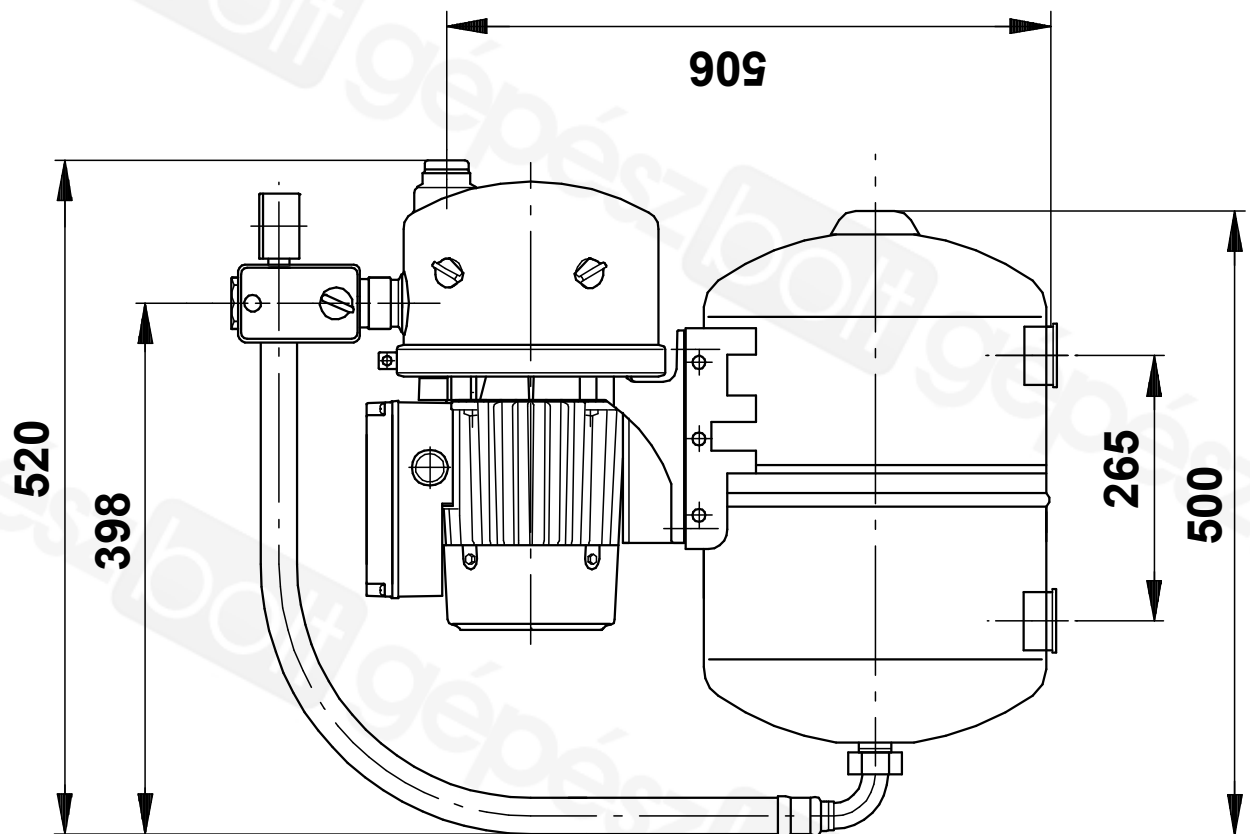
4651BPBE JP 5 Booster 50 Hz



Leírás	Érték
Termék neve:	JP 5 Booster A-A-CVBP
Cikkszám:	4651BPBE
Technikai:	
Max. emelőmagasság:	40 m
Tengelytömítés:	CVBP
Szivattyú kivitele:	A
Model:	C
Szerkezeti anyagok:	
Szivattyúház:	Rozsdamentes acél DIN W.-Nr. 1.4301 AISI 304
Járókerék:	Rozsdamentes acél DIN W.-Nr. 1.4301 AISI 304
Anyagkód:	A
Telepítés:	
Megengedett hőmérséklettartomány	0 .. 40 °C
Maximális üzemi nyomás	6 bar
Csőcsatlakozás:	G 1
Folyadék:	
Folyadék hőmérséklet tartomány	0 .. 55 °C
Sűrűség:	1000 kg/m ³
Elektromos adatok:	
Bevitelt teljesítmény - P1:	775 W
Hálózati frekvencia:	50 Hz
Névleges feszültség:	1 x 220-230 V
Névleges áramfelvétel:	3.6 A
Kondenzátor mérete - üzemi	8 µF/400 V
Védettségi osztály (IEC 34-5):	44
Szigetelési osztály (IEC 85):	F
Kábelhossz:	1.5 m
Kábelcsatlakozó típusa:	SCHUKO
Tartály:	
Nyomástartó tartály térfogata:	24 l
Egyéb:	
Nettó tömeg:	17.1 kg
Össztömeg:	19.1 kg

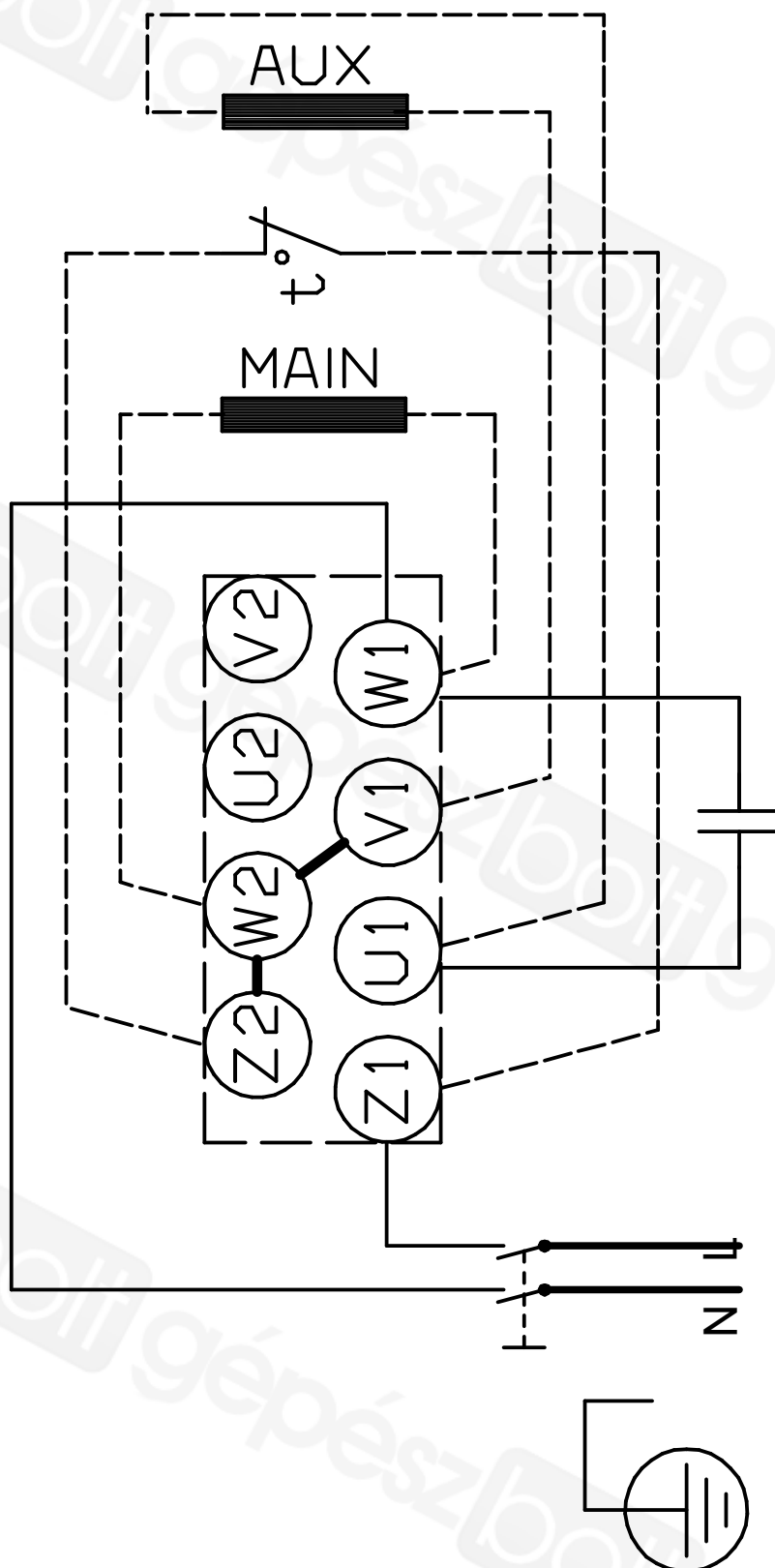


4651BPBE JP 5 Booster 50 Hz



Megjegyzés! Minden méret [mm]-ben, amennyiben nincs más jelölve.

4651BPBE JP 5 Booster 50 Hz



Megjegyzés! Minden mértékegység [mm]-ben értendő, amennyiben másként nincs jelölve.