
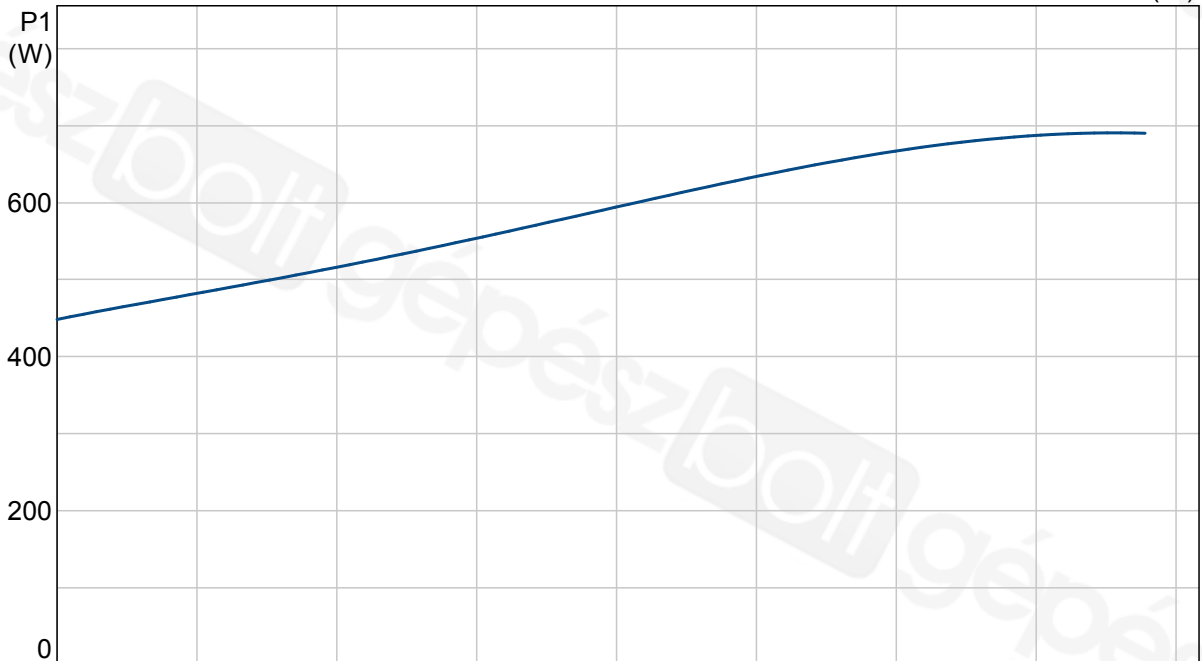
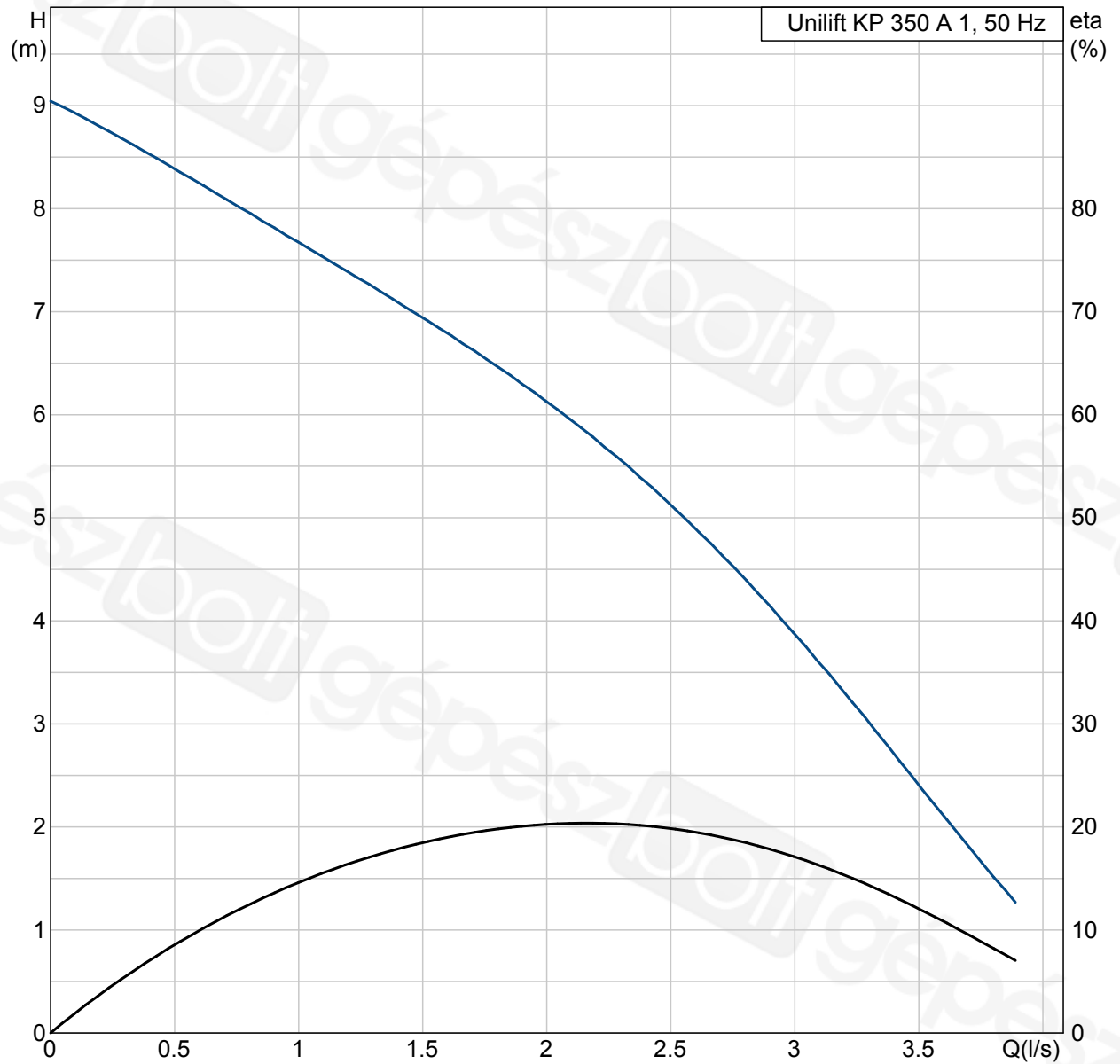


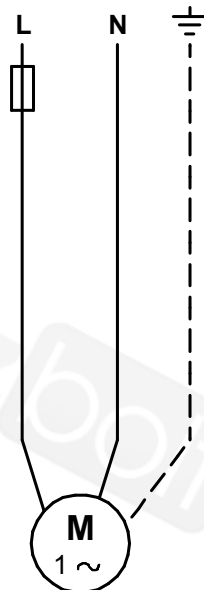
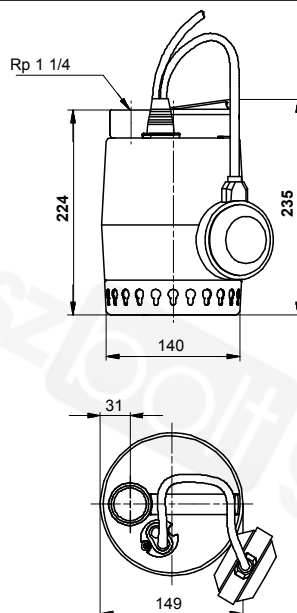
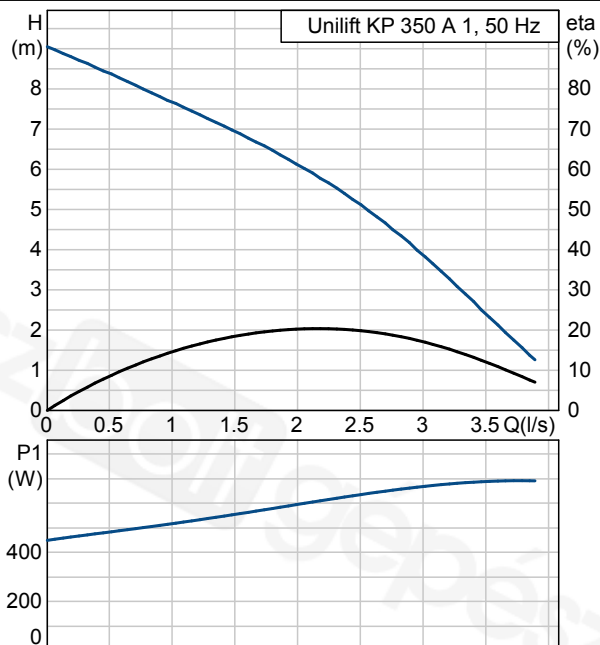
Pozíció	Darab	Leírás	Egyszeri ár
	-1	<p data-bbox="347 159 549 181">Unilift KP 350 A 1</p>  <p data-bbox="735 584 1219 607">Megjegyzés! A berendezés fényképe különböző.</p> <p data-bbox="347 640 612 696">Cikkszám: 013N1800 Szennyezettvíz szivattyú</p> <p data-bbox="347 730 815 864">Függőleges tengelyű, egyfokozatú merülőmotoros örvényszivattyú, függőleges nyomócsonkkal, F szigetelési osztályú, 1-fázisú merülőmotorral, tekercshőfok védelemmel.</p> <p data-bbox="347 898 863 976">A szivattyú szívószűrővel és fogantyúval ellátott és 10 m elektromos kábellel és úszókapcsolóval felszerelt.</p> <p data-bbox="347 1010 783 1088">A nyitott járókérek 10 mm-es résmérettel lehetővé teszi talajvíz, felszíni víz, esővíz szállítását.</p> <p data-bbox="347 1122 807 1178">A szivattyúnak kettős tengelytömítése van. Két ajakos tömítés között zsír van.</p> <p data-bbox="347 1211 895 1323">A szivattyúmotor folyamatos hűtése a szállított közeggel történik, egy hűtőköpeny alkalmazásával. Motor két vízkenésű, karbantartás nem igénylő csapággal üzemel.</p> <p data-bbox="347 1357 863 1379">A motor speciális, nem mérgező olajjal feltöltött.</p> <p data-bbox="347 1413 839 1491">Folyadék: Folyadékhőmérséklet tartomány: 0 .. 50 °C Sűrűség: 1000 kg/m3</p> <p data-bbox="347 1525 783 1581">Technikai: Maximális szemcseméret: 10 mm</p> <p data-bbox="347 1615 927 1816">Szerkezeti anyagok: Szivattyúház: Rozsdamentes acél DIN W.-Nr. 1.4301 AISI 304 Járókerék: Rozsdamentes acél DIN W.-Nr. 1.4031 AISI 304</p> <p data-bbox="347 1850 807 1928">Telepítés: Szivattyú nyomócsonkja: Rp 1 1/4 Maximális beépítési mélység: 10 m</p> <p data-bbox="347 1962 783 2018">Elektromos adatok: Bevitt teljesítmény - P1: 700 W</p>	Külön kérésre

Pozíció	Darab	Leírás	Egyszeri ár
		<p>Hálózati frekvencia: 50 Hz Névleges feszültség: 1 x 220-240 V Névleges áramfelvétel: 3.2 A Kondenzátor mérete - üzemi: 8 µF/400 V Védettségi osztály (IEC 34-5): 68 Szigetelési osztály (IEC 85): F Kábelhossz: 10 m Kábelcsatlakozó típusa: SCHUKO</p> <p>Egyéb: Nettó tömeg: 8 kg Össztömeg: 8.1 kg Szállítási méret: 0.013 m3</p>	

013N1800 Unilift KP 350 A 1 50 Hz

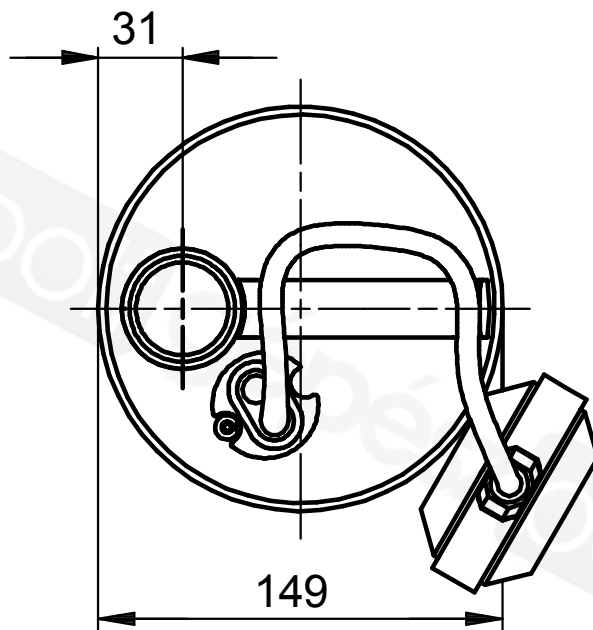
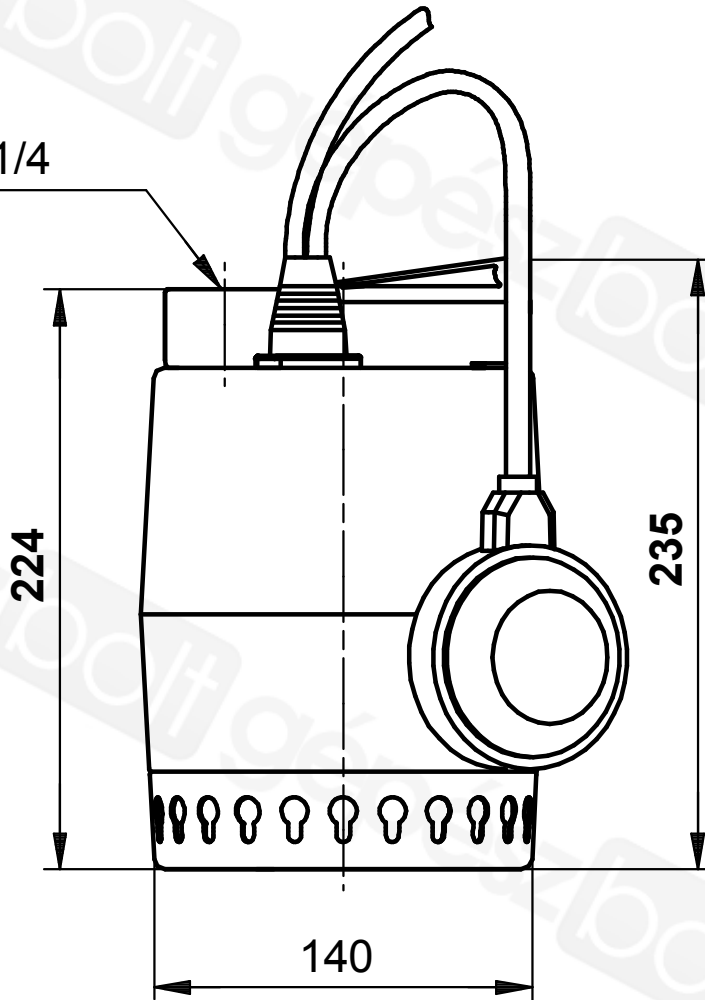


Leírás	Érték
Termék neve:	Unilift KP 350 A 1
Cikkszám:	013N1800
EAN szám:	5700393449381
Technikai:	
Max. térfogatáram:	3.89 l/s
Max. emelőmagasság:	9 m
Maximális szemcseméret:	10 mm
Model:	A
Szerkezeti anyagok:	
Szivattyúház:	Rozsdamentes acél DIN W.-Nr. 1.4301 AISI 304
Járókerék:	Rozsdamentes acél DIN W.-Nr. 1.4031 AISI 304
Telepítés:	
Szivattyú nyomócsonkja:	Rp 1 1/4
Maximális beépítési mélység:	10 m
Folyadék:	
Folyadékhőmérséklet tartomány	0 .. 50 °C
Sűrűség:	1000 kg/m ³
Elektromos adatok:	
Bevitelt teljesítmény - P1:	700 W
Hálózati frekvencia:	50 Hz
Névleges feszültség:	1 x 220-240 V
Névleges áramfelvétel:	3.2 A
Kondenzátor mérete - üzemi	8 µF/400 V
Védettségi osztály (IEC 34-5):	68
Szigetelési osztály (IEC 85):	F
Motorvédelem:	CONTACT
Hővédelem:	belső
Kábelhossz:	10 m
Kábelcsatlakozó típusa:	SCHUKO
Vezérlés:	
Szinkapcsoló:	úszókapcsoló
Egyéb:	
Nettó tömeg:	8 kg
Össztömeg:	8.1 kg
Szállítási méret:	0.013 m ³



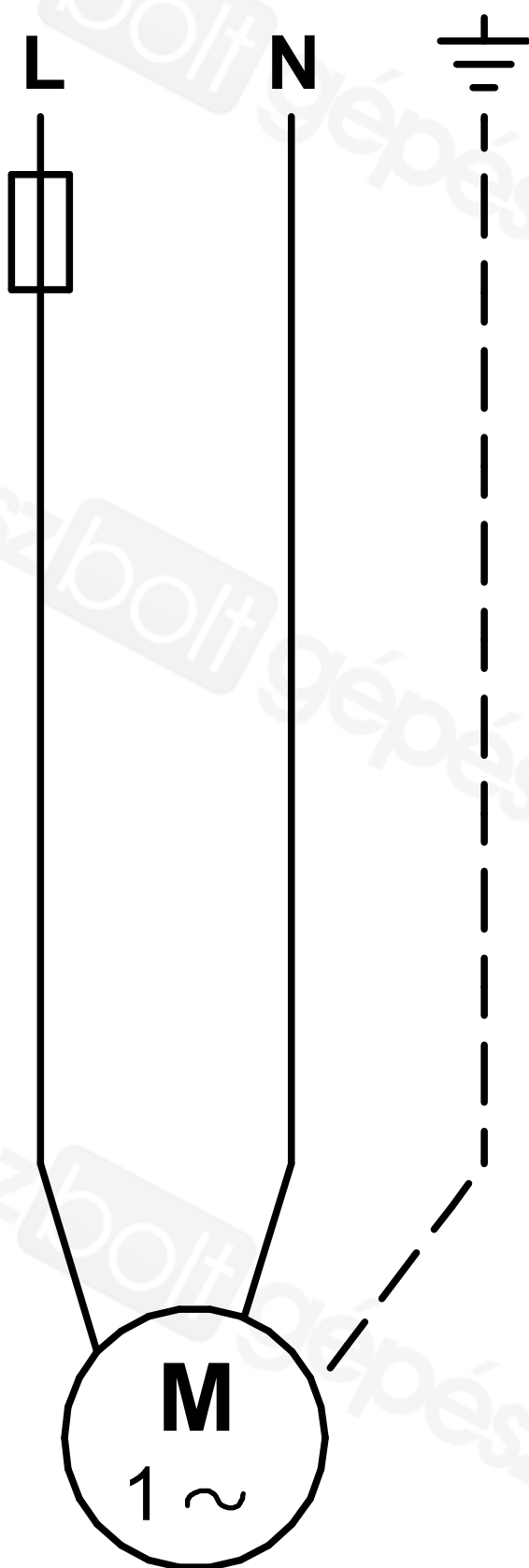
013N1800 Unilift KP 350 A 1 50 Hz

Rp 1 1/4



Megjegyzés! Minden méret [mm]-ben, amennyiben nincs más jelölve.

013N1800 Unilift KP 350 A 1 50 Hz



Megjegyzés! Minden mértékegység [mm]-ben értendő, amennyiben másként nincs jelölve.