
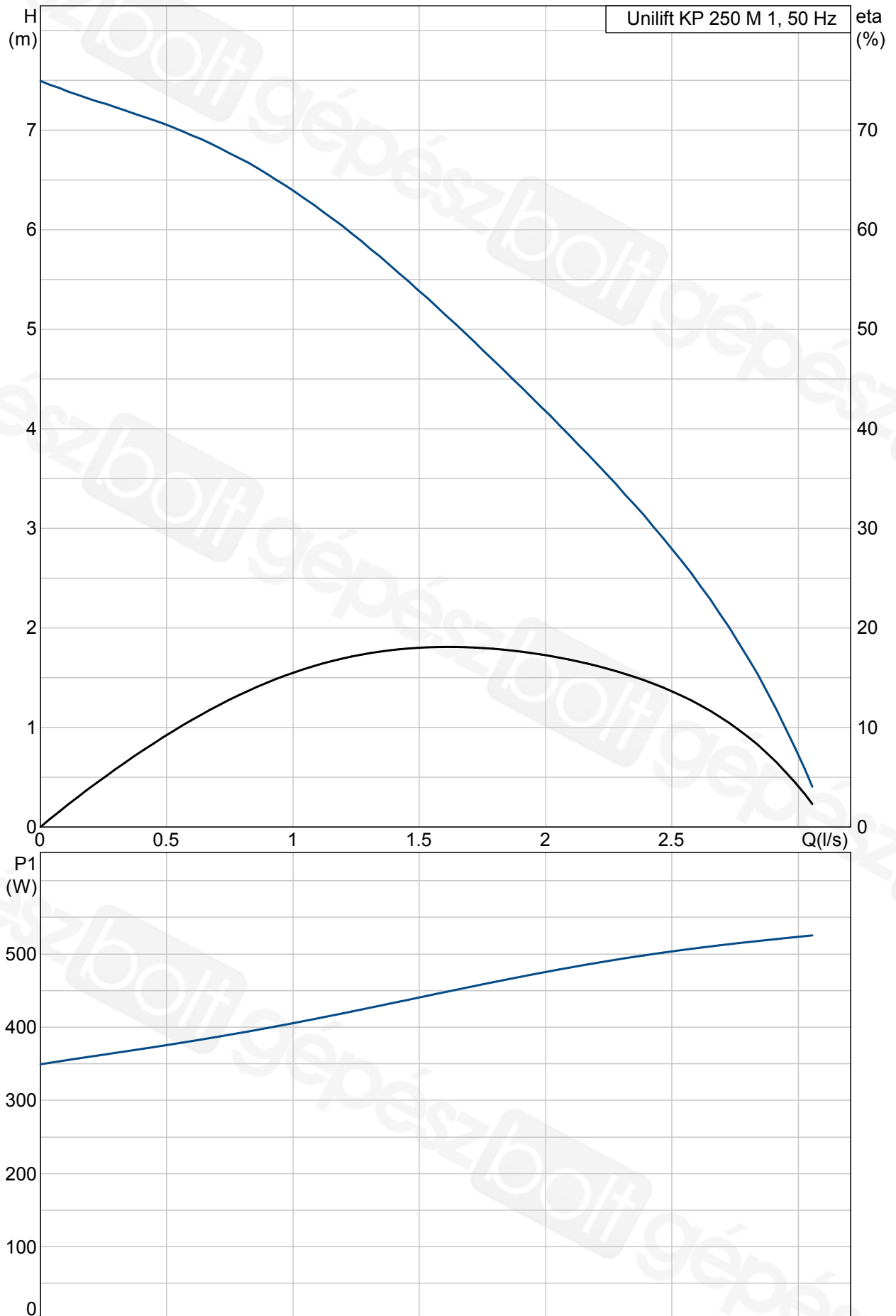


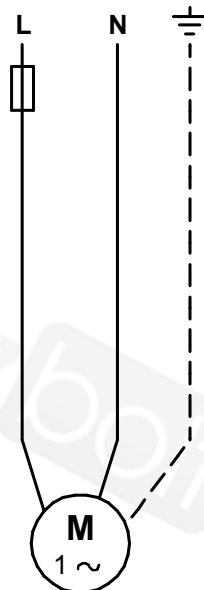
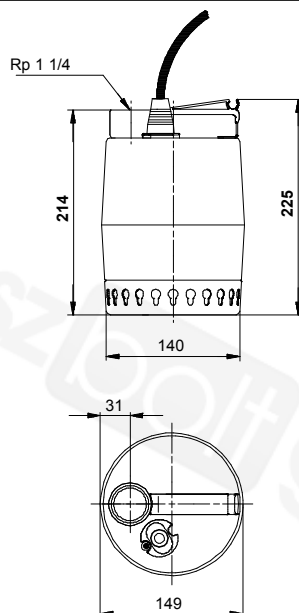
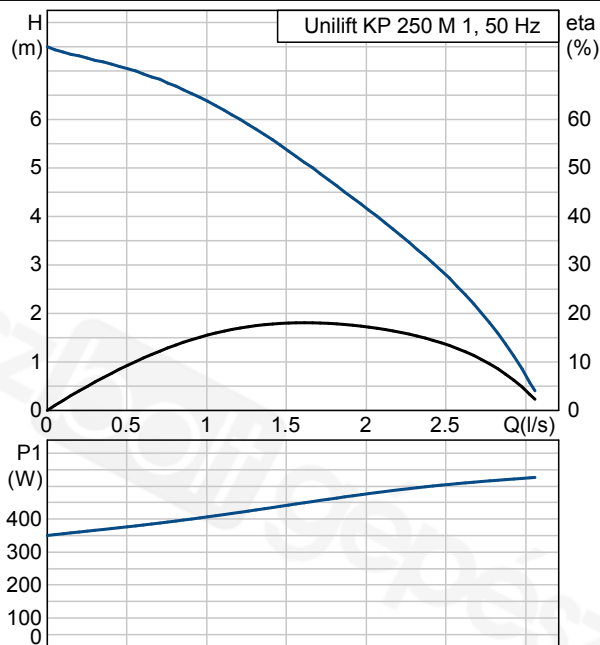
Pozíció	Darab	Leírás	Egyszeri ár
	-1	<p data-bbox="347 159 550 181">Unilift KP 250 M 1</p>  <p data-bbox="735 584 1217 607">Megjegyzés! A berendezés fényképe különböző.</p> <p data-bbox="347 642 612 696">Cikkszám: 012H1300 Szennyezettvíz szivattyú</p> <p data-bbox="347 728 815 866">Függőleges tengelyű, egyfokozatú merülőmotoros örvényszivattyú, függőleges nyomócsonkkal, F szigetelési osztályú, 1-fázisú merülőmotorral, tekercshőfok védelemmel.</p> <p data-bbox="347 902 861 956">A szivattyú szívószűrővel és fogantyúval ellátott és 10 m elektromos kábellel felszerelt.</p> <p data-bbox="347 987 786 1068">A nyitott járókérek 10 mm-es résmérettel lehetővé teszi talajvíz, felszíni víz, esővíz szállítását.</p> <p data-bbox="347 1099 805 1153">A szivattyúnak kettős tengelytömítése van. Két ajakos tömítés között zsír van.</p> <p data-bbox="347 1184 895 1301">A szivattyúmotor folyamatos hűtése a szállított közeggel történik, egy hűtőköpeny alkalmazásával. Motor két vízkenésű, karbantartást nem igénylő csapággal üzemel.</p> <p data-bbox="347 1332 861 1355">A motor speciális, nem mérgező olajjal feltöltött.</p> <p data-bbox="347 1417 459 1440">Folyadék:</p> <p data-bbox="347 1447 837 1500">Folyadék hőmérséklet tartomány: 0 .. 50 °C Sűrűség: 1000 kg/m³</p> <p data-bbox="347 1532 467 1554">Technikai:</p> <p data-bbox="347 1561 786 1583">Maximális szemcseméret: 10 mm</p> <p data-bbox="347 1615 579 1637">Szerkezeti anyagok:</p> <p data-bbox="347 1644 925 1720">Szivattyúház: Rozsdamentes acél DIN W.-Nr. 1.4301 AISI 304</p> <p data-bbox="347 1729 925 1818">Járókérek: Rozsdamentes acél DIN W.-Nr. 1.4031 AISI 304</p> <p data-bbox="347 1850 459 1872">Telepítés:</p> <p data-bbox="347 1879 802 1933">Szivattyú nyomócsonkja: Rp 1 1/4 Maximális beépítési mélység: 10 m</p> <p data-bbox="347 1964 571 1986">Elektromos adatok:</p> <p data-bbox="347 1993 783 2016">Bevitt teljesítmény - P1: 480 W</p>	Külön kérésre

Pozíció	Darab	Leírás	Egyszeri ár
		<p>Hálózati frekvencia: 50 Hz Névleges feszültség: 1 x 220-230 V Névleges áramfelvétel: 2.3 A Kondenzátor mérete - üzemi: 8 µF/400 V Védettségi osztály (IEC 34-5): 68 Szigetelési osztály (IEC 85): F Kábelhossz: 10 m Kábelcsatlakozó típusa: SCHUKO</p> <p>Egyéb: Nettó tömeg: 7 kg Össztömeg: 7.3 kg Szállítási méret: 0.013 m3</p>	

012H1300 Unilift KP 250 M 1 50 Hz

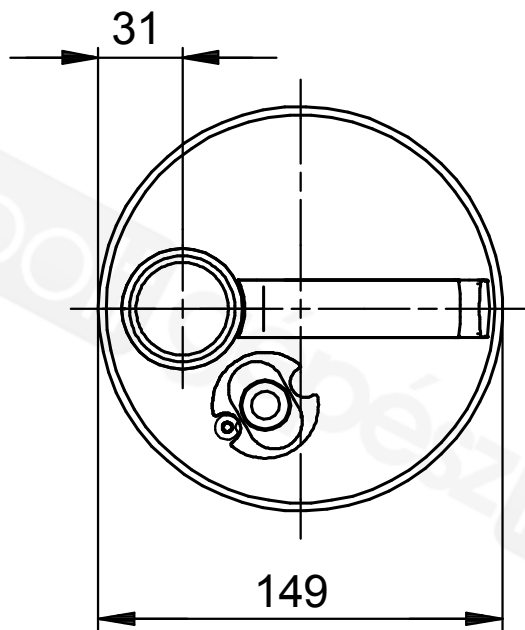
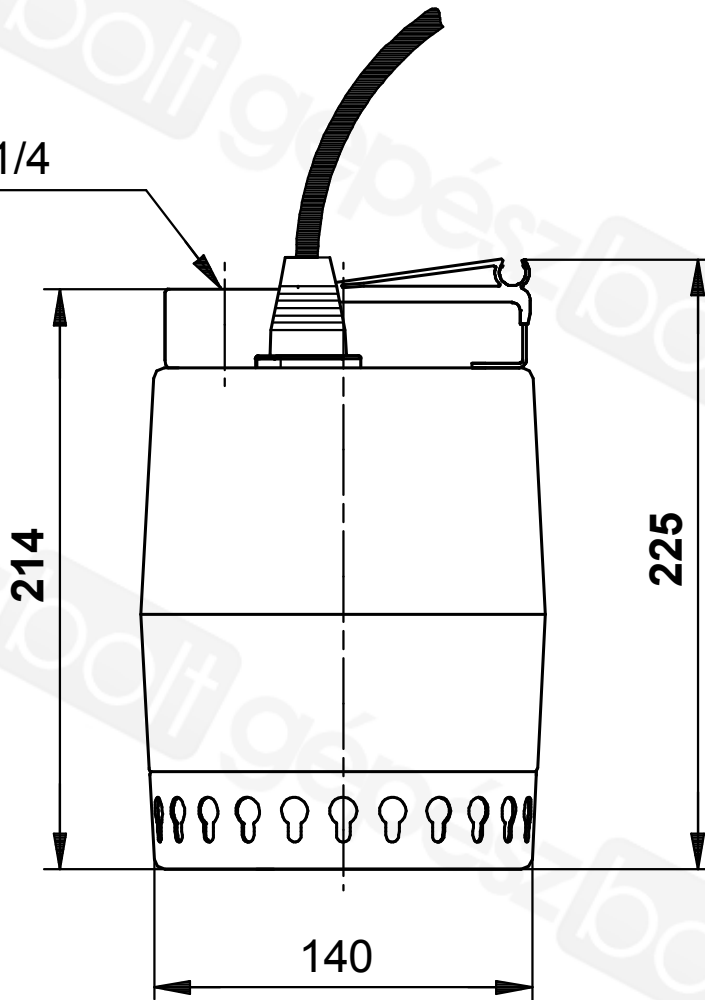


Leírás	Érték
Termék neve:	Unilift KP 250 M 1
Cikkszám:	012H1300
EAN szám:	5700391116506
Technikai:	
Max. térfogatáram:	3.11 l/s
Max. emelőmagasság:	7.5 m
Maximális szemcseméret:	10 mm
Model:	A
Szerkezeti anyagok:	
Szivattyúház:	Rozsdamentes acél DIN W.-Nr. 1.4301 AISI 304
Járókerék:	Rozsdamentes acél DIN W.-Nr. 1.4031 AISI 304
Telepítés:	
Szivattyú nyomócsonkja:	Rp 1 1/4
Maximális beépítési mélység:	10 m
Folyadék:	
Folyadékhőmérséklet tartomány	0 .. 50 °C
Sűrűség:	1000 kg/m ³
Elektromos adatok:	
Bevitelteljesítmény - P1:	480 W
Hálózati frekvencia:	50 Hz
Névleges feszültség:	1 x 220-230 V
Névleges áramfelvétel:	2.3 A
Kondenzátor mérete - üzemi	8 µF/400 V
Védettségi osztály (IEC 34-5):	68
Szigetelési osztály (IEC 85):	F
Motorvédelem:	CONTACT
Hővédelem:	belső
Kábelhossz:	10 m
Kábelcsatlakozó típusa:	SCHUKO
Egyéb:	
Nettó tömeg:	7 kg
Össztömeg:	7.3 kg
Szállítási méret:	0.013 m ³



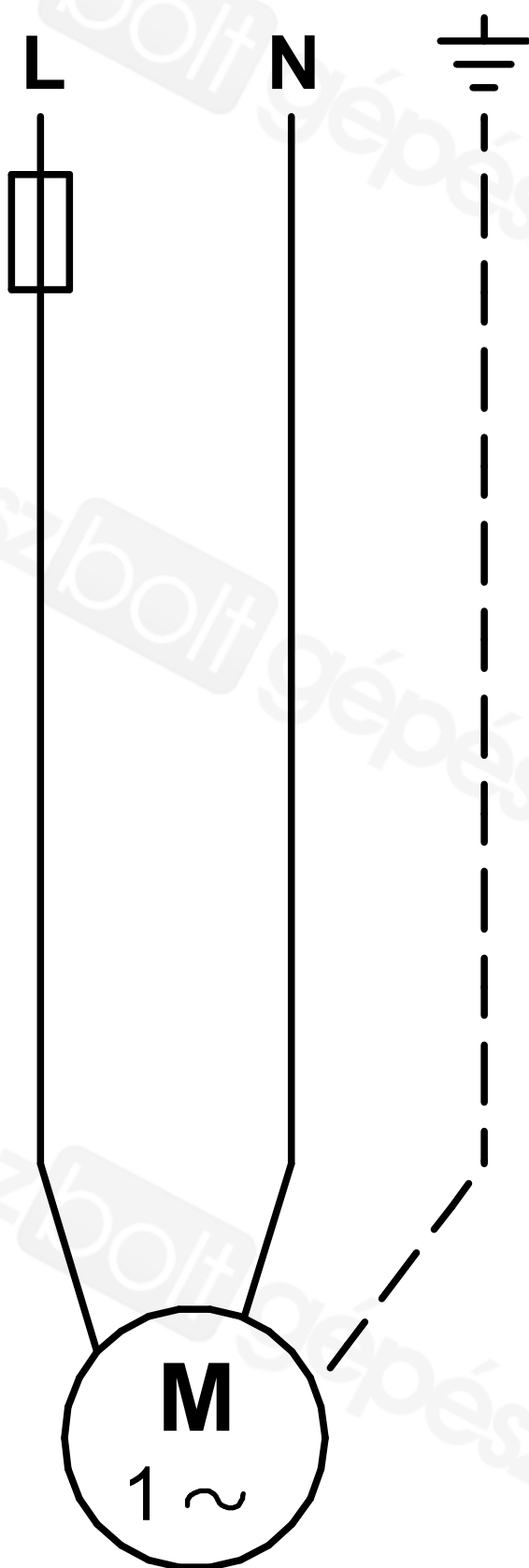
012H1300 Unilift KP 250 M 1 50 Hz

Rp 1 1/4



Megjegyzés! Minden méret [mm]-ben, amennyiben nincs más jelölve.

012H1300 Unilift KP 250 M 1 50 Hz



Megjegyzés! Minden mértékegység [mm]-ben értendő, amennyiben másként nincs jelölve.