
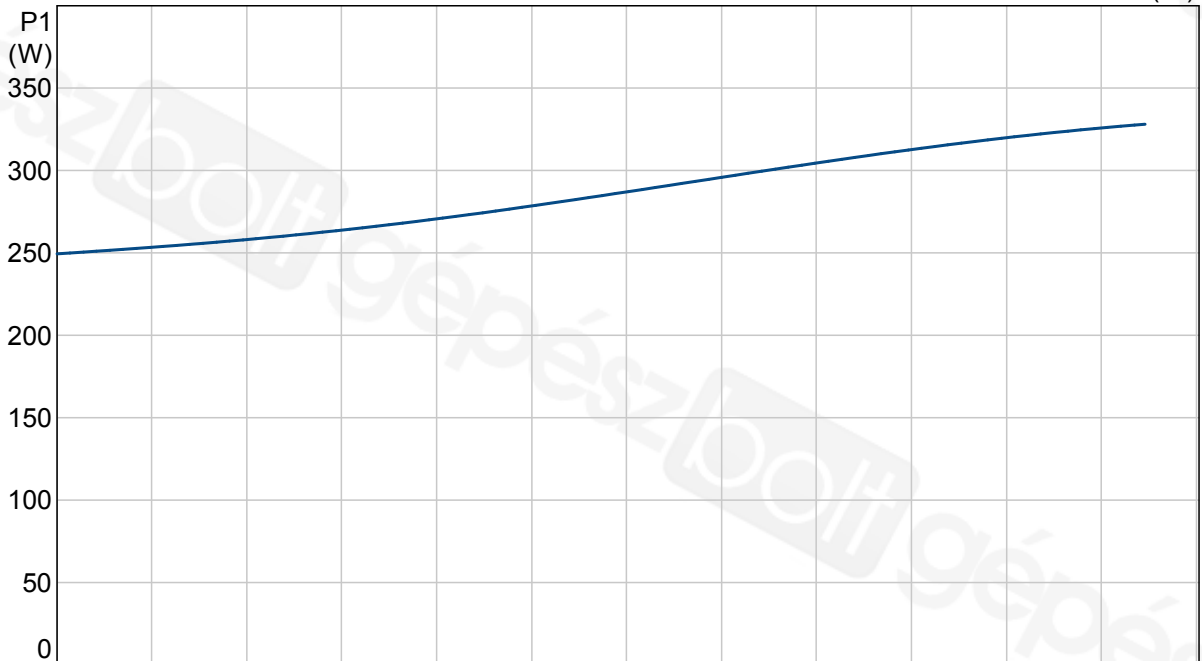
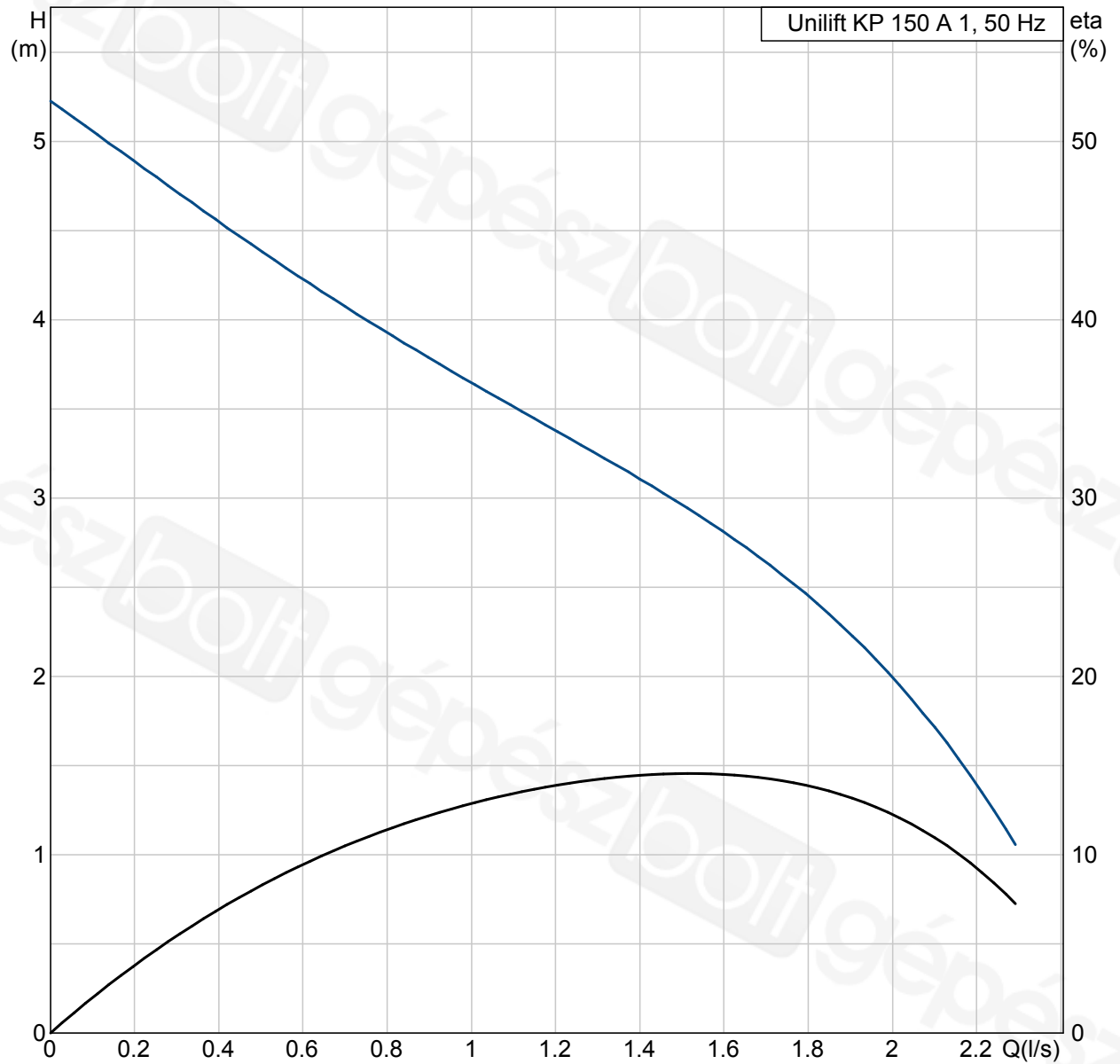


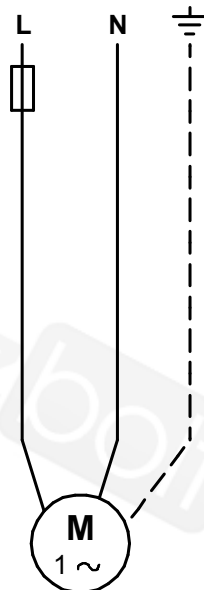
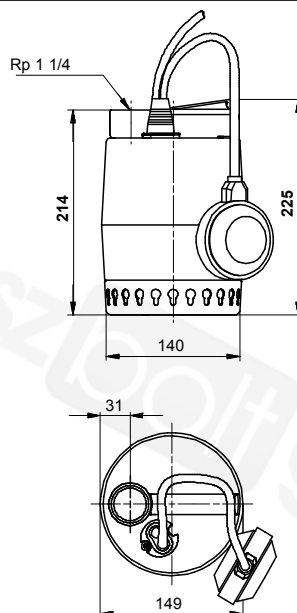
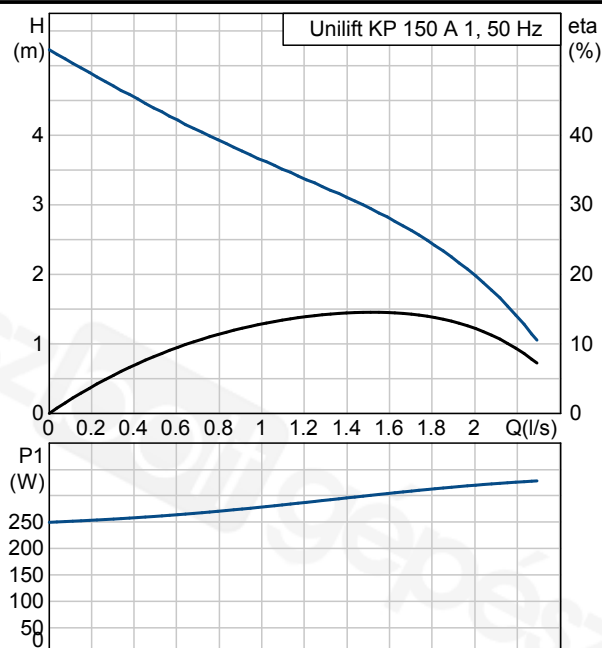
Pozíció	Darab	Leírás	Egyszeri ár
	-1	<p data-bbox="347 159 547 181"><b>Unilift KP 150 A 1</b></p>  <p data-bbox="735 584 1219 607"><b>Megjegyzés! A berendezés fényképe különböző.</b></p> <p data-bbox="347 642 612 696">Cikkszám: 011H1800 Szennyezettvíz szivattyú</p> <p data-bbox="347 728 815 869">Függőleges tengelyű, egyfokozatú merülőmotoros örvényszivattyú, függőleges nyomócsonkkal, F szigetelési osztályú, 1-fázisú merülőmotorral, tekercshőfok védelemmel.</p> <p data-bbox="347 900 861 983">A szivattyú szívószűrővel és fogantyúval ellátott és 10 m elektromos kábellel és úszókapcsolóval felszerelt.</p> <p data-bbox="347 1014 786 1097">A nyitott járókérek 10 mm-es résmérettel lehetővé teszi talajvíz, felszíni víz, esővíz szállítását.</p> <p data-bbox="347 1128 807 1182">A szivattyúnak kettős tengelytömítése van. Két ajakos tömítés között zsír van.</p> <p data-bbox="347 1214 895 1328">A szivattyúmotor folyamatos hűtése a szállított közeggel történik, egy hűtőköpeny alkalmazásával. Motor két vízkenésű, karbantartás nem igénylő csapággal üzemel.</p> <p data-bbox="347 1359 863 1382">A motor speciális, nem mérgező olajjal feltöltött.</p> <p data-bbox="347 1413 839 1500">Folyadék: Folyadék hőmérséklet tartomány: 0 .. 50 °C Sűrűség: 1000 kg/m<sup>3</sup></p> <p data-bbox="347 1532 786 1585"><b>Technikai:</b> Maximális szemcseméret: 10 mm</p> <p data-bbox="347 1617 925 1816"><b>Szerkezeti anyagok:</b> Szivattyúház: Rozsdamentes acél DIN W.-Nr. 1.4301 AISI 304 Járókerék: Rozsdamentes acél DIN W.-Nr. 1.4031 AISI 304</p> <p data-bbox="347 1848 804 1935"><b>Telepítés:</b> Szivattyú nyomócsonkja: Rp 1 1/4 Maximális beépítési mélység: 10 m</p> <p data-bbox="347 1966 783 2020"><b>Elektromos adatok:</b> Bevitt teljesítmény - P1: 300 W</p>	Külön kérésre

Pozíció	Darab	Leírás	Egyszeri ár
		<p>Hálózati frekvencia: 50 Hz  Névleges feszültség: 1 x 220-230 V  Névleges áramfelvétel: 1.3 A  Kondenzátor mérete - üzemi: 8 µF/400 V  Védettségi osztály (IEC 34-5): 68  Szigetelési osztály (IEC 85): F  Kábelhossz: 10 m  Kábelcsatlakozó típusa: SCHUKO</p> <p><b>Egyéb:</b>  Nettó tömeg: 6.5 kg  Össztömeg: 6.7 kg  Szállítási méret: 0.013 m3</p>	

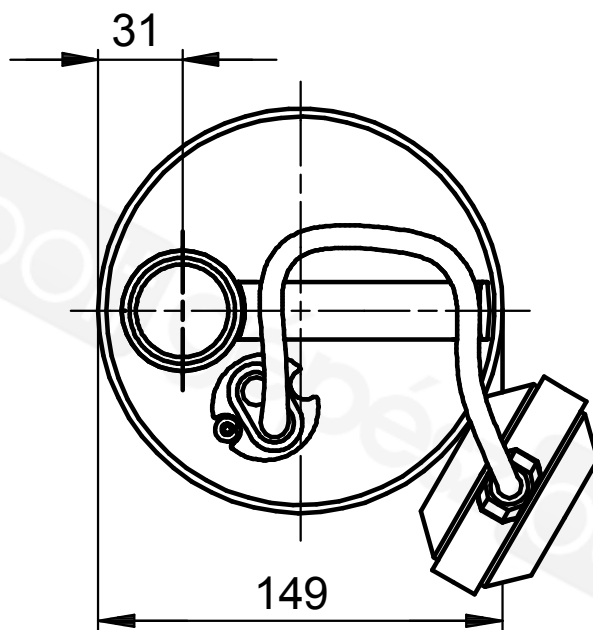
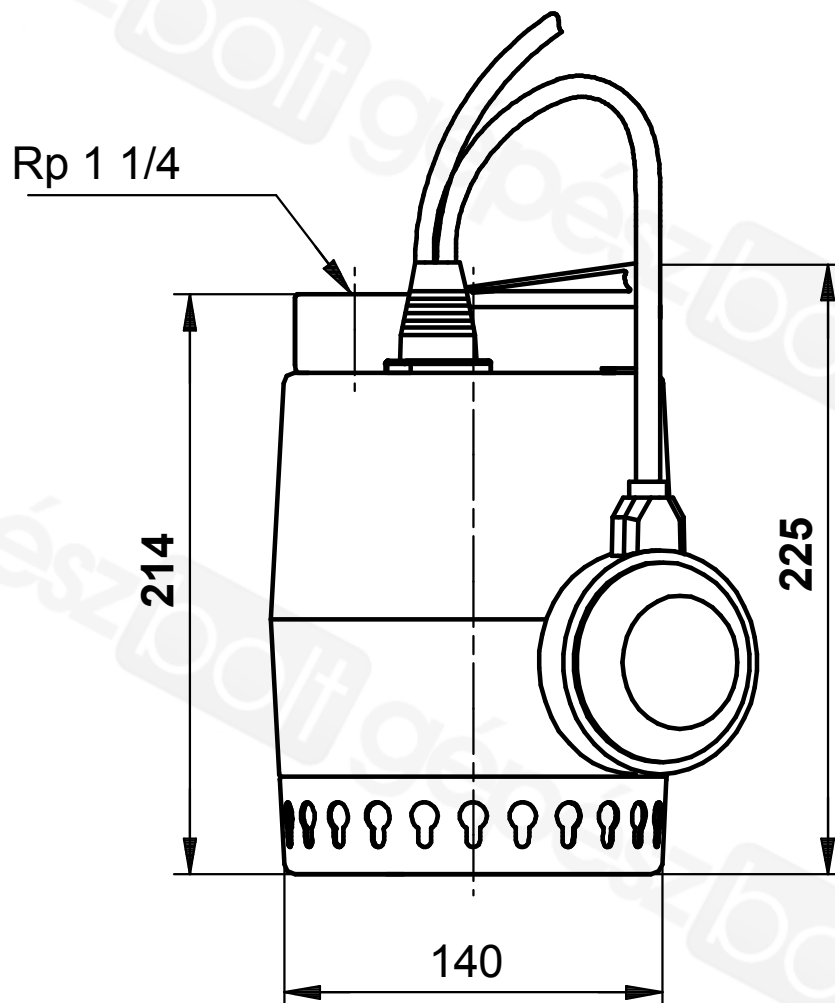
# 011H1800 Unilift KP 150 A 1 50 Hz



Leírás	Érték
Termék neve:	Unilift KP 150 A 1
Cikkszám:	011H1800
EAN szám:	5700391115523
<b>Technikai:</b>	
Max. térfogatáram:	2.36 l/s
Max. emelőmagasság:	5.5 m
Maximális szemcseméret:	10 mm
Model:	A
<b>Szerkezeti anyagok:</b>	
Szivattyúház:	Rozsdamentes acél DIN W.-Nr. 1.4301 AISI 304
Járókerék:	Rozsdamentes acél DIN W.-Nr. 1.4031 AISI 304
<b>Telepítés:</b>	
Szivattyú nyomócsonkja:	Rp 1 1/4
Maximális beépítési mélység:	10 m
<b>Folyadék:</b>	
Folyadékhőmérséklet tartomány	0 .. 50 °C
Sűrűség:	1000 kg/m <sup>3</sup>
<b>Elektromos adatok:</b>	
Bevitelt teljesítmény - P1:	300 W
Hálózati frekvencia:	50 Hz
Névleges feszültség:	1 x 220-230 V
Névleges áramfelvétel:	1.3 A
Kondenzátor mérete - üzemi	8 µF/400 V
Védettségi osztály (IEC 34-5):	68
Szigetelési osztály (IEC 85):	F
Motorvédelem:	CONTACT
Hővédelem:	belső
Kábelhossz:	10 m
Kábelcsatlakozó típusa:	SCHUKO
<b>Vezérlés:</b>	
Szinkapcsoló:	úszókapcsoló
<b>Egyéb:</b>	
Nettó tömeg:	6.5 kg
Össztömeg:	6.7 kg
Szállítási méret:	0.013 m <sup>3</sup>



011H1800 Unilift KP 150 A 1 50 Hz



Megjegyzés! Minden méret [mm]-ben, amennyiben nincs más jelölve.

011H1800 Unilift KP 150 A 1 50 Hz



Megjegyzés! Minden mértékegység [mm]-ben értendő, amennyiben másként nincs jelölve.