
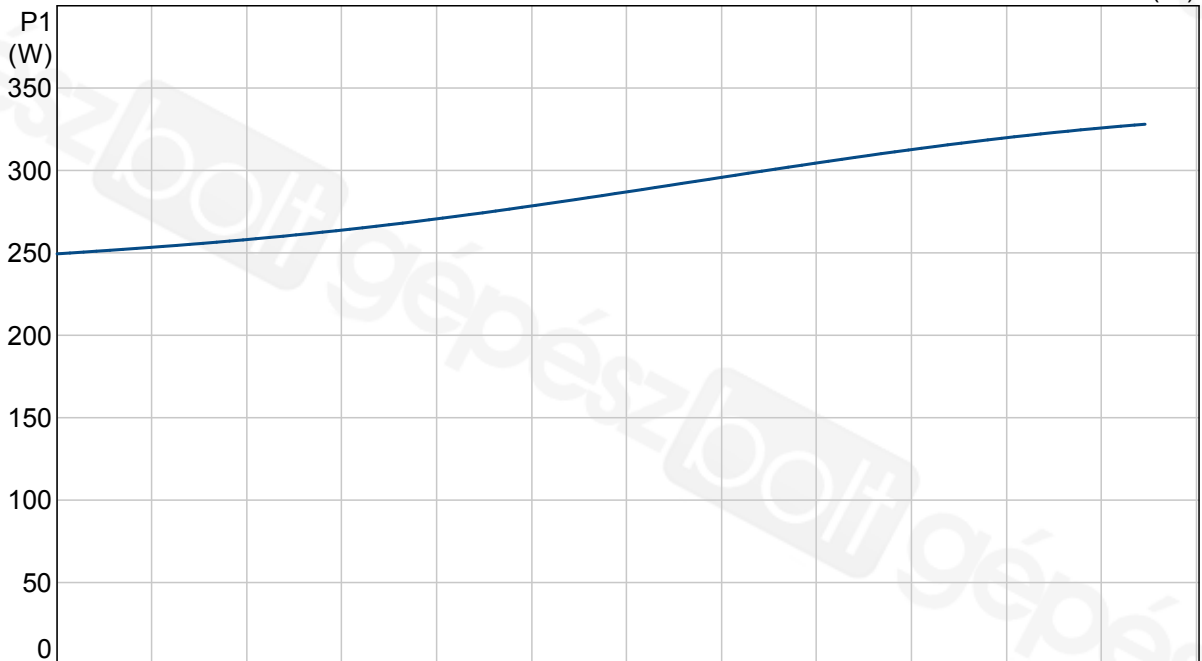
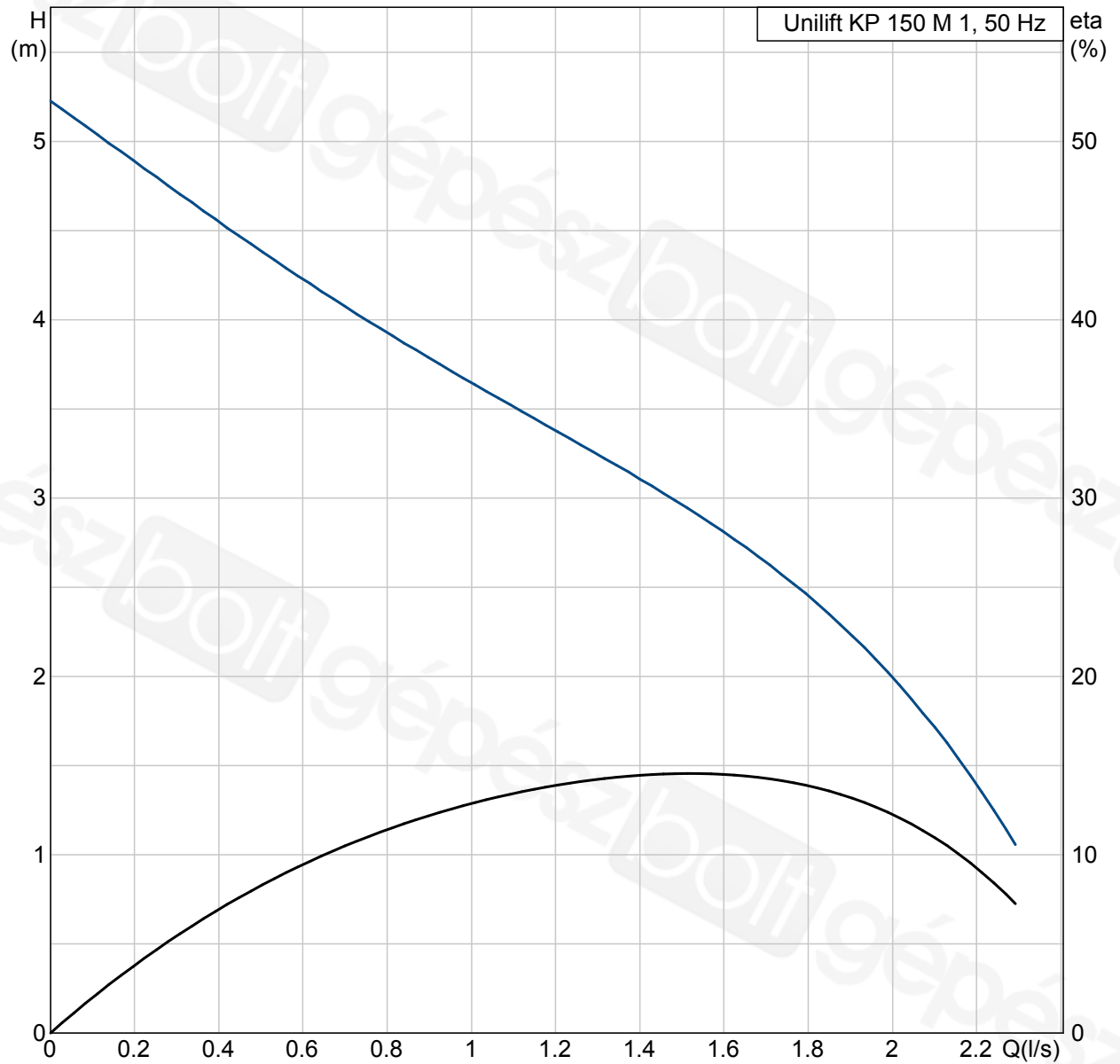


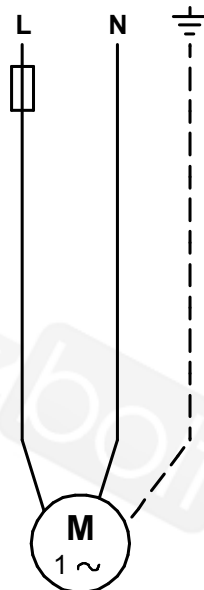
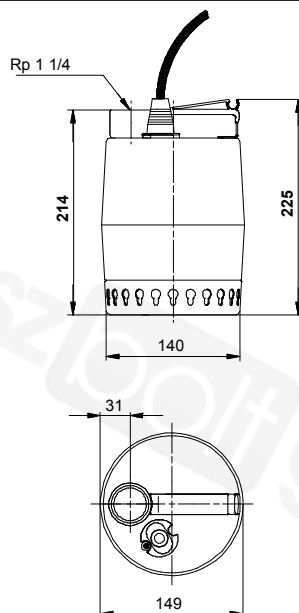
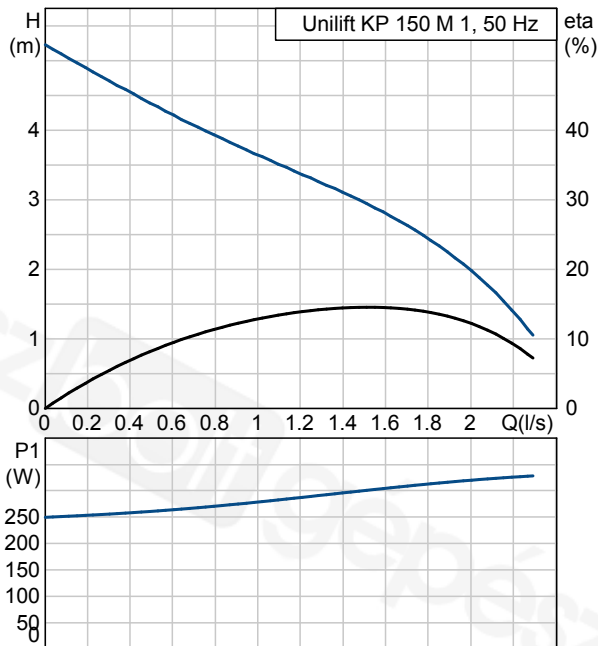
| Pozíció | Darab | Leírás | Egyszeri ár |
|---------|-------|--|---------------|
| | -1 | <p>Unilift KP 150 M 1</p>  <p>Megjegyzés! A berendezés fényképe különböző.</p> <p>Cikkszám: 011H1300 Szennyezettvíz szivattyú</p> <p>Függőleges tengelyű, egyfokozatú merülőmotoros örvényszivattyú, függőleges nyomócsonkkal, F szigetelési osztályú, 1-fázisú merülőmotorral, tekercshőfok védelemmel.</p> <p>A szivattyú szívószűrővel és fogantyúval ellátott és 10 m elektromos kábellel felszerelt.</p> <p>A nyitott járókérek 10 mm-es résmérettel lehetővé teszi talajvíz, felszíni víz, esővíz szállítását.</p> <p>A szivattyúnak kettős tengelytömítése van. Két ajakos tömítés között zsír van.</p> <p>A szivattyúmotor folyamatos hűtése a szállított közeggel történik, egy hűtőköpeny alkalmazásával. Motor két vízkenésű, karbantartást nem igénylő csapággal üzemel.</p> <p>A motor speciális, nem mérgező olajjal feltöltött.</p> <p>Folyadék: Folyadék hőmérséklet tartomány: 0 .. 50 °C Sűrűség: 1000 kg/m³</p> <p>Technikai: Maximális szemcseméret: 10 mm</p> <p>Szerkezeti anyagok: Szivattyúház: Rozsdamentes acél DIN W.-Nr. 1.4301 AISI 304 Járókerék: Rozsdamentes acél DIN W.-Nr. 1.4031 AISI 304</p> <p>Telepítés: Szivattyú nyomócsonkja: Rp 1 1/4 Maximális beépítési mélység: 10 m</p> <p>Elektromos adatok: Bevitt teljesítmény - P1: 300 W</p> | Külön kérésre |

| Pozíció | Darab | Leírás | Egyszeri ár |
|---------|-------|--|-------------|
| | | <p>Hálózati frekvencia: 50 Hz Névleges feszültség: 1 x 220-230 V Névleges áramfelvétel: 1.3 A Kondenzátor mérete - üzemi: 8 µF/400 V Védettségi osztály (IEC 34-5): 68 Szigetelési osztály (IEC 85): F Kábelhossz: 10 m Kábelcsatlakozó típusa: SCHUKO</p> <p>Egyéb: Nettó tömeg: 6.5 kg Össztömeg: 6.5 kg Szállítási méret: 0.013 m3</p> | |

011H1300 Unilift KP 150 M 1 50 Hz

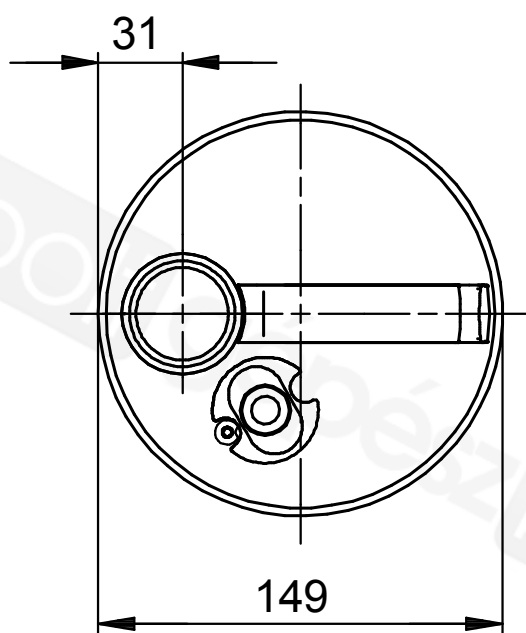
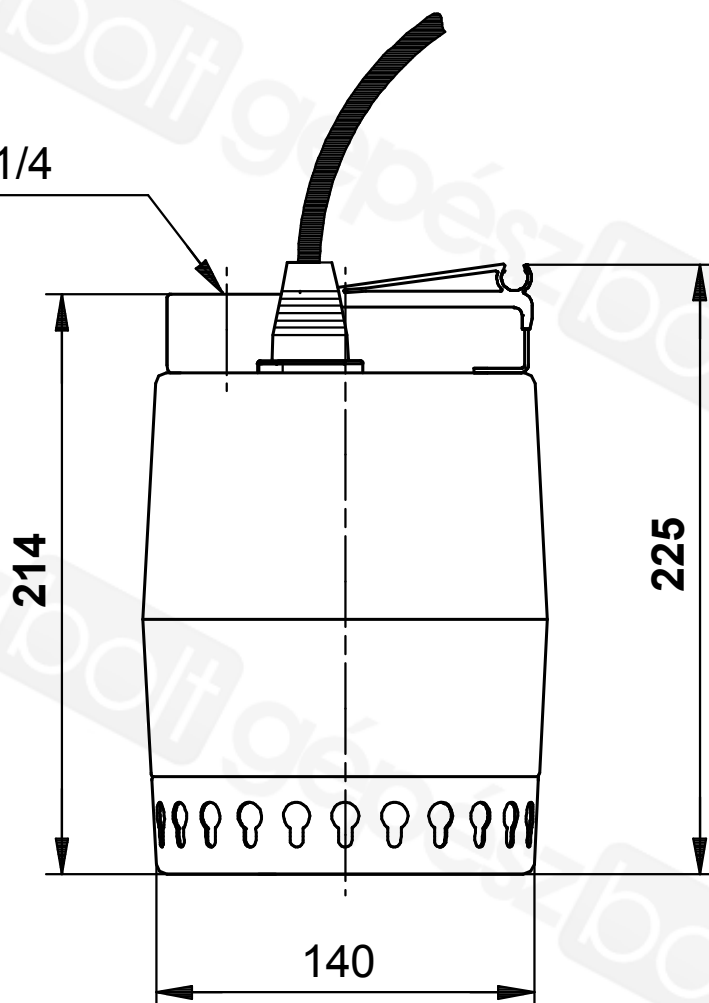


| Leírás | Érték |
|--------------------------------|--|
| Termék neve: | Unilift KP 150 M 1 |
| Cikkszám: | 011H1300 |
| EAN szám: | 5700391115400 |
| Technikai: | |
| Max. térfogatáram: | 2.36 l/s |
| Max. emelőmagasság: | 5.5 m |
| Maximális szemcseméret: | 10 mm |
| Model: | A |
| Szerkezeti anyagok: | |
| Szivattyúház: | Rozsdamentes acél DIN W.-Nr. 1.4301 AISI 304 |
| Járókerék: | Rozsdamentes acél DIN W.-Nr. 1.4031 AISI 304 |
| Telepítés: | |
| Szivattyú nyomócsonkja: | Rp 1 1/4 |
| Maximális beépítési mélység: | 10 m |
| Folyadék: | |
| Folyadékhőmérséklet tartomány | 0 .. 50 °C |
| Sűrűség: | 1000 kg/m ³ |
| Elektromos adatok: | |
| Bevitelt teljesítmény - P1: | 300 W |
| Hálózati frekvencia: | 50 Hz |
| Névleges feszültség: | 1 x 220-230 V |
| Névleges áramfelvétel: | 1.3 A |
| Kondenzátor mérete - üzemi | 8 µF/400 V |
| Védettségi osztály (IEC 34-5): | 68 |
| Szigetelési osztály (IEC 85): | F |
| Motorvédelem: | CONTACT |
| Hővédelem: | belső |
| Kábelhossz: | 10 m |
| Kábelcsatlakozó típusa: | SCHUKO |
| Egyéb: | |
| Nettó tömeg: | 6.5 kg |
| Össztömeg: | 6.5 kg |
| Szállítási méret: | 0.013 m ³ |



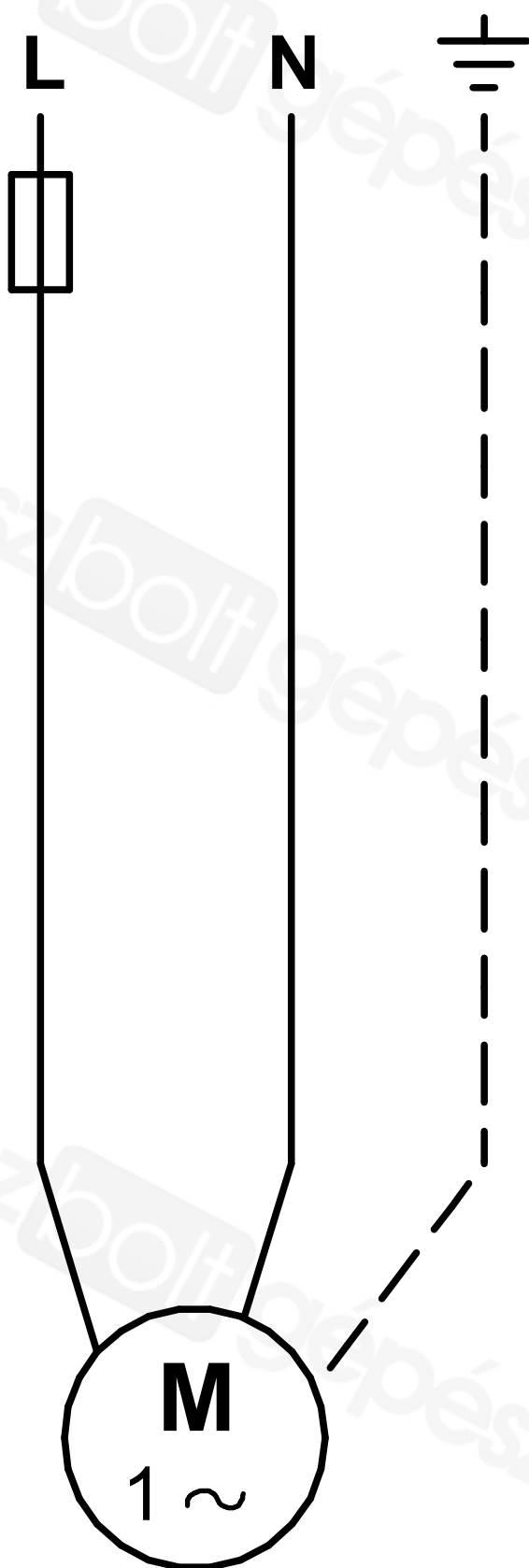
011H1300 Unilift KP 150 M 1 50 Hz

Rp 1 1/4



Megjegyzés! Minden méret [mm]-ben, amennyiben nincs más jelölve.

011H1300 Unilift KP 150 M 1 50 Hz



Megjegyzés! Minden mértékegység [mm]-ben értendő, amennyiben másként nincs jelölve.