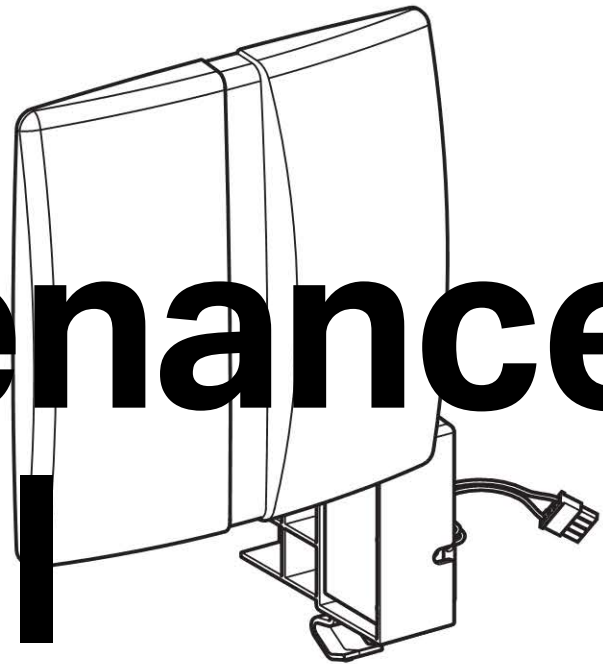


Maintenance Manual



Instandhaltungsanleitung
Manuel d'entretien
Istruzioni per la manutenzione

Tartalomjegyzék

Információ	2
Biztonság	3
Célcsoport	3
Biztonsági előírások	3
A szimbólumok magyarázata	3
Termékleírás	4
Felépítés	4
Kezelés	5
Beállítások a Geberit Service Handy személyzeti távirányítóval	5
Az öblítési idő kézi beállítása	10
Karbantartás	12
Hibaelhárítás	12
A takaró lap tisztítása	12
Az elemek cseréje	13
A takaró lap cseréje	14
A vezérlés cseréje	15
A mágnesszelep cseréje	17
A szabályozó csavar cseréje	21
Az öblítőtartály működtetésének ellenőrzése	24

Biztonság

Célcsoport




Ezt a szerszámot kizárólag az EN IEC 62079:2001 szabvány szerinti szakemberek használhatják.

Biztonsági előírások

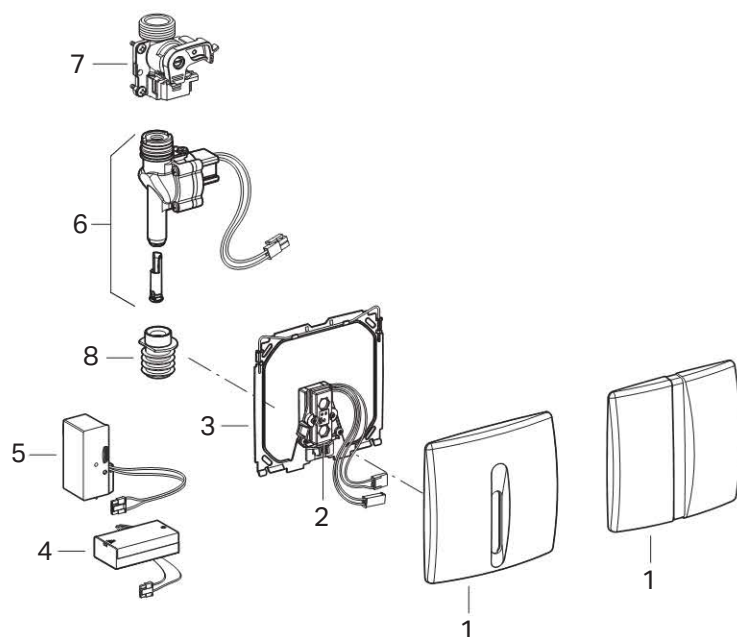
- A javításhoz kizárólag eredeti pótalkatrészeket alkalmazzon
- A terméken ne végezzen módosításokat, és ne szereljen fel rá további elemeket

A szimbólumok magyarázata

1 táblázat: Szimbólumok az útmutatóban

Szimbólum	Jelentés
VIGYÁZAT 	Valamilyen lehetséges vészhelyzetre utal, amelynek következménye könnyű vagy közepesen súlyos sérülés, illetve anyagi kár lehet
	Fontos információra utal
	A helyes alkalmazásra utal

Felépítés



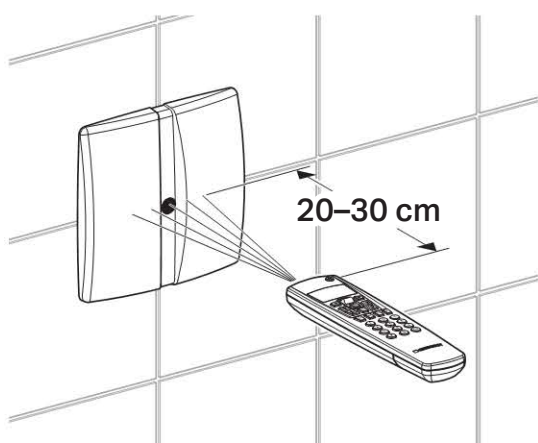
- 1 Takaró lap
- 2 Infra vezérlő
- 3 Nyomólapprögzítő keret
- 4 Elem helye
- 5 Hálózati csatlakozó egység
- 6 Mágnesszelep térfogatáram korlátozóval
- 7 Elzárószelep fojtószeleppel
- 8 Profiltömítés

Kezelés

Beállítások a Geberit Service Handy személyzeti távirányítóval

A Geberit Service Handy személyzeti távirányítóval folytatott kommunikációt szolgáló infravörös port a takaró lap közepén található. A Geberit Service Handy személyzeti távirányítót a beállítások elvégzéséhez 20 – 30 cm távolságból kell erre a területre irányítani.

i A beállítások elvégzéséhez a Geberit Service Handy személyzeti távirányítót kétirányú üzemmódba kell állítani. A kétirányú üzemmód beállítása után a Geberit Service-Handy személyzeti távirányítót hét másodpercen belül az infravörös portra kell irányítani, hogy létrejöhessen a kapcsolat a vezérléssel.



1 ábra: A Geberit Service Handy személyzeti távirányító használata

A „Menüpont” oszlopban található számok és fogalmak megegyeznek a Geberit Service Handy személyzeti távirányító kijelzőjén láthatóakkal. Ezzel kapcsolatban további információkat a Geberit Service Handy személyzeti távirányító kezelési útmutatója tartalmaz.

A [] zárójelben álló adatok a Geberit Service Handy személyzeti távirányító kijelzőjén olvasható adatoknak felelnek meg.

A < > zárójelben lévő adatok a Geberit Service Handy személyzeti távirányító nyomógombjaira utalnak.

2 táblázat: Utasítások

Menüpont [EN] [DE]	Leírás	Alkalmazás	Beállítási tartomány	Gyári beállítás
20 [Flush] [Spülung]	Öblítés. Elindít egy öblítést	<ul style="list-style-type: none"> A mágnesszelep funkció-ellenőrzése A vizelde fajansz öblítése (pl. az optimális öblítővíz-mennyiség beállításakor) 	Start = <OK>	–
21 [RangeTest] [TestErfas]	Az érzékelési tartomány ellenőrzése. A szenzorablakban lévő vörös LED világítani kezd, ha az érzékelési tartományba valami belép. Ilyenkor nem kerül sor öblítésre. Tíz perc elteltével a funkció automatikusan inaktíválódik	A használatérzékelővel kapcsolatos problémák esetén	Be = <OK> Ki = <OK>	Ki = [OFF]

Menüpont [EN] [DE]	Leírás	Alkalmazás	Beállítási tartomány	Gyári beállítás
22 [BlocFlush] [Blockiere]	Az öblítés leállítása. Nem indul öblítés. A LED hat másodpercenként kétszer villog. Tíz óra elteltével a funkció automatikusan inaktíválódik	Érzékelési zavarok esetén	Be = <OK> Ki = <OK>	–
23 [EmptyPipe] [RohrLeer]	A hálózat leürítése. A csővezeték leürítése érdekében a mágnesszelep megnyílik. A LED hat másodpercenként kétszer villog. 30 perc elteltével a funkció automatikusan inaktíválódik	<ul style="list-style-type: none"> • Javítási és karbantartási munkálatok esetén • Téli leürítéshez 	Be = <OK> Ki = <OK>	–
24 [FactorySet] [Werkseinst]	Gyári beállítások. Valamennyi beállítás a gyári beállításokra áll vissza. A LED háromszor villog, és elindul egy öblítés	Funkciózavarok esetén	Start = <OK>	–
25 [CleanMode] [Reinigung]	A tisztítási funkció bekapcsolása. A LED három másodpercenként kétszer villog. A vezérlés a 45 [CleanTime] [ReiniZeit] menüpontban bevitt időtartamig nem aktív. A megadott idő leteltével elindul az öblítés	A takaró lap vagy a vizelde fajsza megtisztítható öblítés kiváltása nélkül	Start = <OK>	–

3 táblázat: Programok

Menüpont [EN] [DE]	Leírás	Alkalmazás	Beállítási tartomány	Gyári beállítás
30 [CoverOps] [Deckel-UR]	A fedeles vizelde üzemmód kiválasztása. A program be- vagy kikapcsolja a fedeles vizelde üzemmódot	Ha a fedeles vizelde nyitott fedele letakarja a szenzort	Be = [ON] Ki = [OFF]	Ki = [OFF]
31 [ManFlshEn] [FreiManSp]	Kézi öblítés engedélyezése. Bekapcsolja a második szenzort, amelynek segítségével a felhasználó kézi működtetéssel idő előtti öblítést indíthat el	Érintésmentes kézi öblítés használat közben	Be = [ON] Ki = [OFF]	Ki = [OFF]
32 [IntFlush] [IntervSp]	Közbenső öblítés kiválasztása. Elindítja a közbenső öblítés programot. A vezérlés automatikus öblítést indít el, amely az utolsó használatot követően a 44 [IntervalT] [IntervalZ] menüpontban beállított időtartam elteltével indul, és a 43 [IntFlushT] [IntervSpZ] menüpontban beállított időtartamig tart	<ul style="list-style-type: none"> A búzzár megtöltése alacsony használati gyakoriság esetén Álló víz kiöblítése (pangás megakadályozása) 	Be = [ON] Ki = [OFF]	Be = [ON]
33 [PowOnFlsh] [NetzEinSp]	A hálózat be öblítés funkció kiválasztása. A hálózati feszültség rákapcsolásakor a vezérlés öblítést indít el	<ul style="list-style-type: none"> A központi öblítés kiváltása A működés igazolása 	Be = [ON] Ki = [OFF]	Be = [ON]
34 [DynFlush] [DynamSpül]	A dinamikus öblítés üzemmód kiválasztása. A vezérlés a használat gyakoriságához igazítja működését	Az öblítési idő lerövidítése gyakoribb használat esetén (pl. stadion)	Be = [ON] Ki = [OFF]	Be = [ON]
35 [PreFlush] [Vorspüln]	Az előöblítés kiválasztása. Az érzékelési tartományba való belépéskor három másodpercig öblít	Használat előtt vízzel tölteni vonja be a vizelde fajsztot, ami megakadályozza a lerakódások keletkezését	Be = [ON] Ki = [OFF]	Ki = [OFF]
36 [FollwFlsh] [FolgeSpül]	Az utóöblítés kiválasztása. Az utolsó használatot követően a 42 [DelFollwF] [FolgVerzö] menüpontban beállított időtartam letelte után egyszeri öblítést indít el	<ul style="list-style-type: none"> A vizelde fajszt kiöblítése Búzzár feltöltése 	Be = [ON] Ki = [OFF]	Ki = [OFF]
37 [PostFlush] [NachSpül]	Az utánöblítés funkció kiválasztása. A főöblítés után három másodperccel két másodpercig öblít	Búzzár feltöltése	Be = [ON] Ki = [OFF]	Ki = [OFF]
38 [AttndFlsh] [BegSpül]	A kísérő öblítés kiválasztása. Az öblítés a felhasználó érzékelésének időtartamáig tart (max. 60 másodpercig)	<ul style="list-style-type: none"> Alapos kiöblítés Háttérzaj Nagy vízfelhasználás 	Be = [ON] Ki = [OFF]	Ki = [OFF]

4 táblázat: Paraméterek

Menüpont [EN] [DE]	Leírás	Alkalmazás	Beállítási tartomány	Gyári beállítás
40 [FishTime] [Spülzeit]	Az öblítési idő beállítása. Az öblítés időtartama használat után	A vizelde fajansz optimális kiöblítése	3–15 s [...]	4 s [4]
41 [DetectT] [VerweilZ]	Az érzékelési idő beállítása. Minimális érzékelési idő a személyek felhasználóként való felismeréséhez az érzékelési tartományban	Öblítések megakadályozása, ha valaki véletlenül belép az érezékelési tartományba	3–15 s [...]	7 s [7]
42 [DelFollwF] [FolgVerzö]	Az utóöblítés késleltetésének beállítása. A beállított paraméter akkor aktív, ha a 36 „Utóöblítés kiválasztása” menüpontban [ON] [EIN] beállítást választott	–	1–24 h [...]	2 h [2]
43 [IntFlushT] [IntervSpZ]	Közbenső öblítés – öblítési idő beállítása. A beállított paraméter aktív, ha a 32 „Közbenső öblítés kiválasztása” menüpontban [ON] [EIN] beállítást választott	–	3–180 s [...]	5 s [5]
44 [IntervalT] [IntervalZ]	Közbenső öblítés – öblítési intervallum beállítása. A beállított paraméter aktív, ha a 32 „Közbenső öblítés kiválasztása” menüpontban [ON] [EIN] beállítást választott	–	1–168 h [...]	24 h [24]
45 [CleanTime] [ReiniZeit]	A tisztítási idő beállítása. A 25 [CleanMode] [Reinigung] menüpont elindításakor meghatározza a vezérlés inaktivitásának időtartamát	–	1–16 min [...]	10 min [10]

5 táblázat: Mérőóra

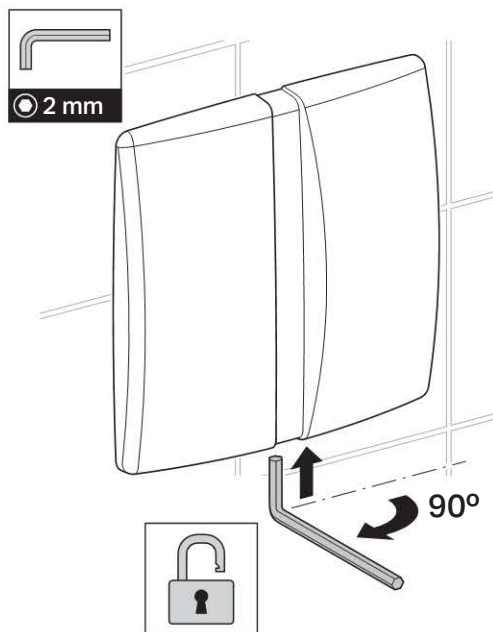
Menüpont [EN] [DE]	Leírás	Mértékegység
50 [Days?] [SumBetrT?]	Üzemnapok száma összesen. Kijelzi az üzembe helyezés óta eltelt üzemnapok számát	[...] üzemnap
51 [Uses?] [SumBenut?]	Használatok száma összesen. Kijelzi az üzembe helyezés óta végrehajtott használatok számát	[...] használat
52 [Flushes?] [SumSpül?]	Öblítések száma összesen. Kijelzi az üzembe helyezés óta végrehajtott öblítések számát	[...] öblítés
53 [↯Days] [↯SumBetrT]	Üzemnapok száma bekapcsolt állapotban. Kijelzi az utolsó bekapcsolás óta eltelt üzemnapok számát	[...] üzemnap
54 [↯Uses] [↯SumBenut]	Használatok száma bekapcsolt állapotban. Kijelzi az utolsó bekapcsolás utáni használatok számát	[...] használat
55 [↯Flushes] [↯SumSpül]	Öblítések száma bekapcsolt állapotban. Kijelzi az utolsó bekapcsolás óta végrehajtott öblítések számát	[...] öblítés

6 táblázat: Készülékinformáció

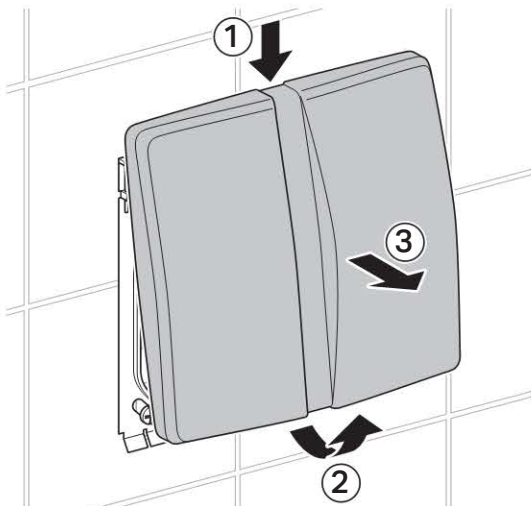
Menüpont [EN] [DE]	Leírás	Mértékegység
60 [TypeNo] [Modell-Nr]	Modellszám. Kijelzi a vezérlés cikkszámát. Érvényét veszti, ha az elektronikai modult kicserélték	[...]
61 [SWVersion] [SWVersion]	Szoftververzió. Kijelzi a vezérlés szoftververzióját (pl. [0312] = 3.12-es változat)	[...] XXZZ
62 [SerialNo] [Serien-Nr]	Gyártási szám. Kijelzi az aktuális elektronikai modul gyártási számát	[...]
63 [ManufDate] [ProdDatum]	Vezérlés gyártási ideje. Kijelzi a vezérlés gyártási idejét (pl. [1009] = 2009, 10. naptári hét). Érvényét veszti, ha az elektronikai modult kicserélték	[...] WWYY
64 [TypePower] [Netz/Batt]	Táplálási mód. Kijelzi, hogy hálózatról vezérelt (AC) vagy elemmel működtetett (DC) vezérlésről van-e szó	DC = [0] AC = [1]
65 [Battery%] [Batterie%]	Elem kapacitása. Kijelzi az elem aktuális kapacitását százalékban	[...] %

Az öblítési idő kézi beállítása

1

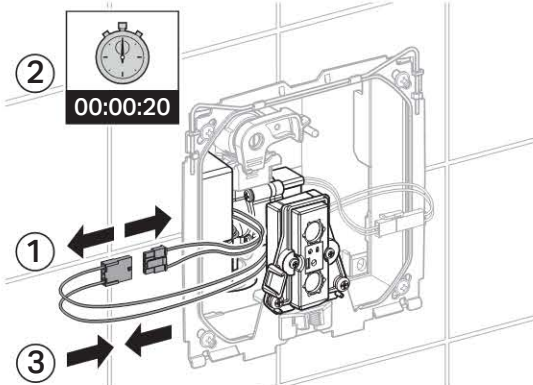


2

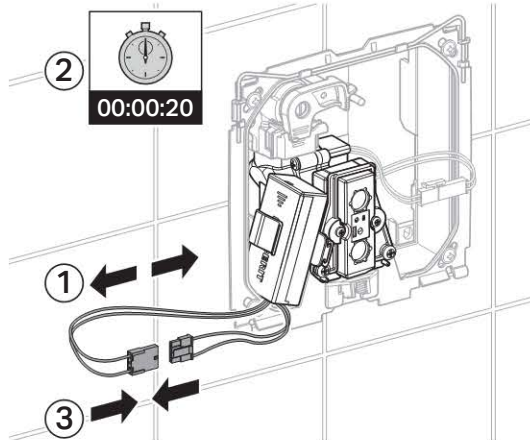


3

Hálózatról vezérelt vizelde vezérlés esetén: A hálózati csatlakozó egység és a vezérlés elektromos csatlakozását legalább 20 másodpercre válassza szét, majd csatlakoztassa újra.

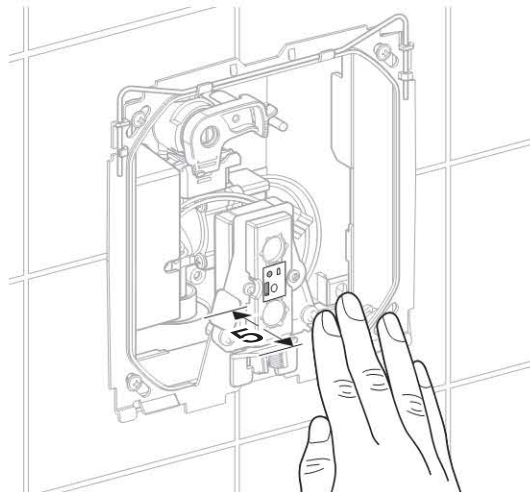


Elemmel működtetett vizelde vezérlés esetén: Az elem és a vezérlés elektromos csatlakozását legalább 20 másodpercre válassza szét, majd csatlakoztassa újra.



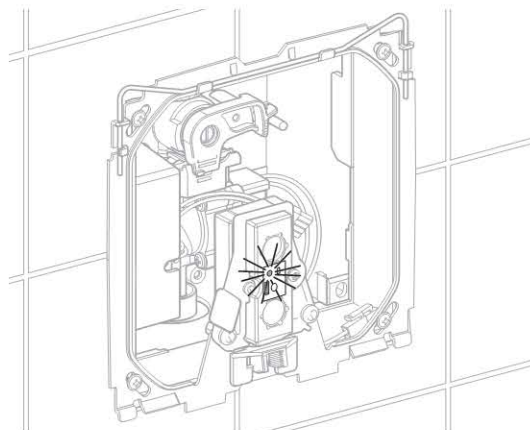
4

Öt másodpercen belül tartsa a kezét kb. 5 cm távolságba a vezérléstől. Az új öblítési idő addig tart, ameddig a kezét a vezérlés elé tartja, de legfeljebb 15 másodpercig.

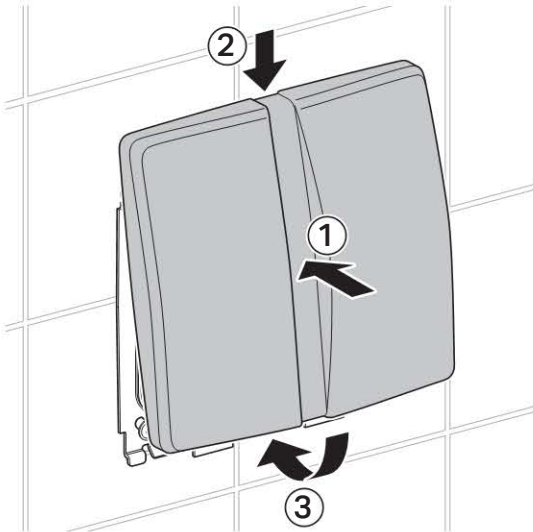


Eredmény

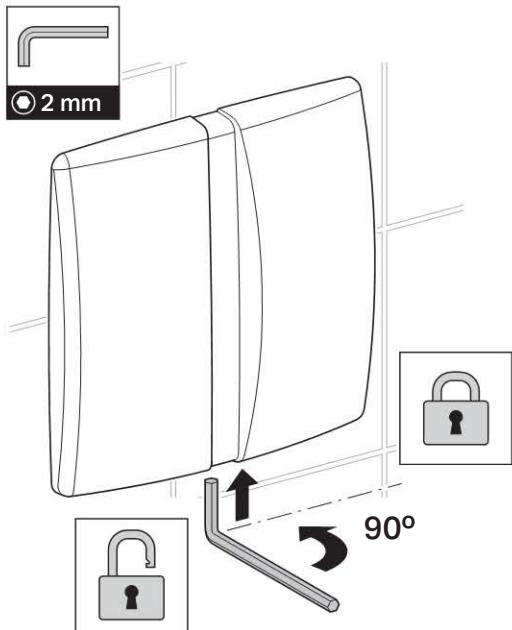
Elindul egy öblítési folyamat. Az újonnan beállított öblítési idő jóváhagyását a fény villogása jelzi. A villanások száma az öblítési időtartam másodperceinek számával egyezik meg.



5



6



Hibaelhárítás

Üzemzavar	Ok	Megoldás
Az öblítés nem indul el	A vízellátás el van zárva	▶ Nyissa ki a vízellátást
	Nincs nyomás a vízálózatban	▶ Állítsa helyre a víznyomást
	A szűrőkosár eltömődött	▶ Tisztítsa meg, vagy cserélje ki a szűrőkosarat
	Nincs hálózati áram	▶ Ellenőrizze az áramellátást
	Az elektromos csatlakozások szét vannak választva, vagy megsérültek	▶ Állítsa helyre az elektromos csatlakozásokat
	Alacsony az elem kapacitása (elemmel működtetett vezérlés)	▶ Cserélje ki az elemeket
	A mágnesszelep hibás	▶ Cserélje ki a mágnesszelepet
	A hálózati csatlakozó egység hibás (hálózatról vezérelt vezérlések)	▶ Cserélje ki a hálózati csatlakozó egységet
	A szenzorablak elszennyeződött, vagy karcos	▶ Tisztítsa meg, vagy cserélje ki a szenzorablakot
A vizelde fajanszban folyamatosan folyik a víz	A szenzor elektronika hibás	▶ Cserélje ki a szenzor elektronikát
	A mágnesszelep hibás	▶ Cserélje ki a mágnesszelepet
Öblítési hiba (túl korán, túl későn, véletlenül)	A szenzorablak elszennyeződött, vagy karcos	▶ Tisztítsa meg, vagy cserélje ki a szenzorablakot
	A szenzor elektronikát zavarja valami (tükör, fémes felületek stb. a szemközti falon)	▶ Lépjen kapcsolatba a Geberit vevőszolgálattal
A vizelde fajansz öblítése elégtelen	A térfogatáram mennyisége túl alacsony	▶ Állítsa be a fojtószelepet
A vizelde fajanszból kifröccsen az öblítővíz	A térfogatáram mennyisége túl nagy	▶ Szereljen fel térfogatáram korlátozót. A térfogatáram korlátozó kiegészítőként kapható (cikkszám: 242.484.00.1) ▶ Állítsa be a fojtószelepet

A takaró lap tisztítása



VIGYÁZAT

Az agresszív és súroló hatású tisztítószeres károsíthatják a felületet.

- ▶ Ne használjon sem klóros vagy savas, sem pedig súroló vagy maró hatású tisztítószereket.
- ▶ A takaró lapot enyhe tisztítószerekkel és vízzel tisztítsa meg.
- ▶ Használjon puha törülőkendőt.



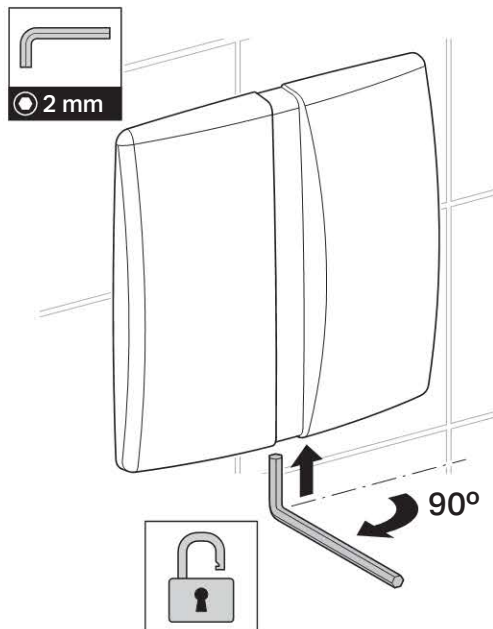
A Geberit a takaró lap tisztításához a Geberit AquaClean tisztítókészletet (cikkszám: 242.547.00.1) ajánlja.

Az elemek cseréje

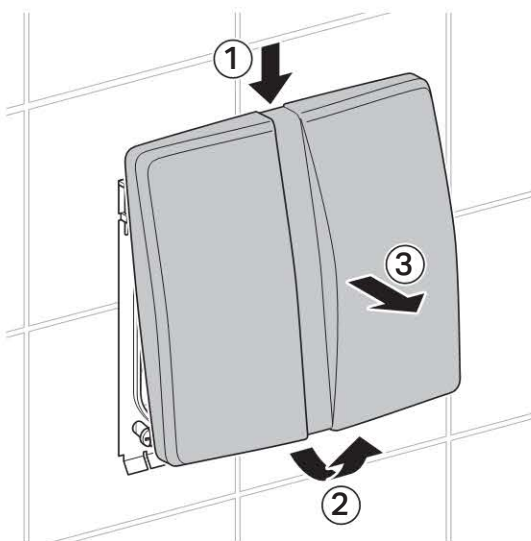
Előfeltételek

Két csereelem (1,5 V Mignon/AA/LR6/AM-3 típus) áll rendelkezésre.

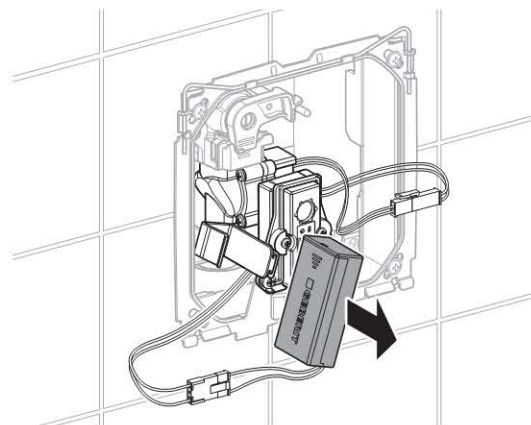
1



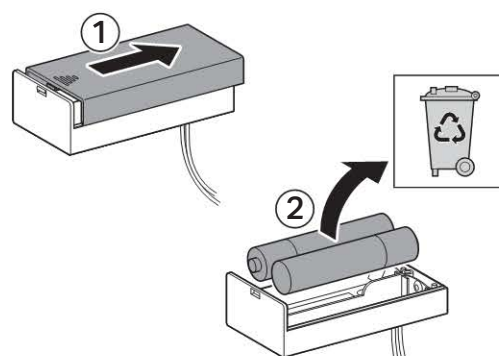
2



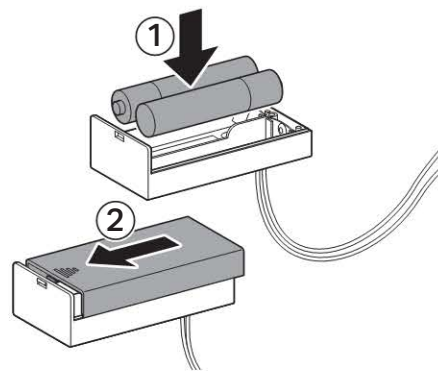
3



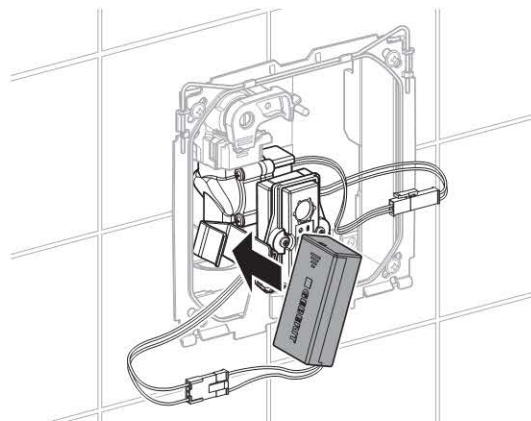
4



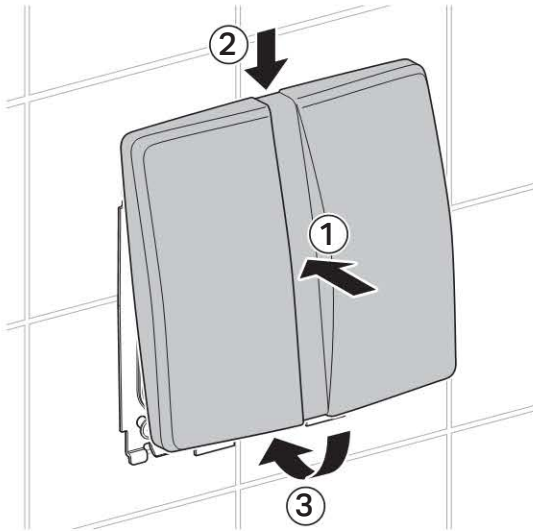
5



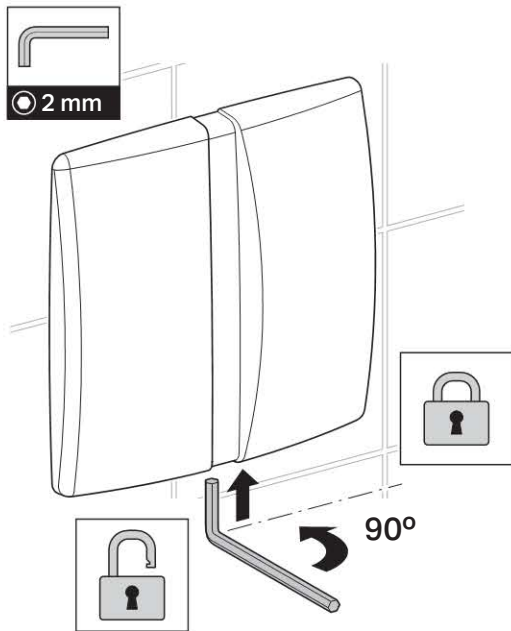
6



7

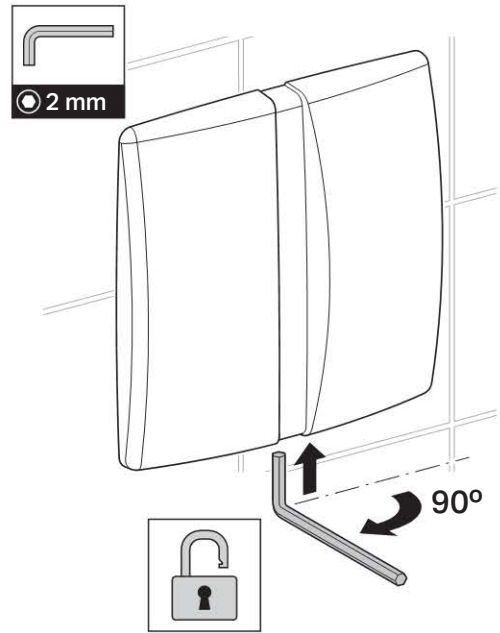


8

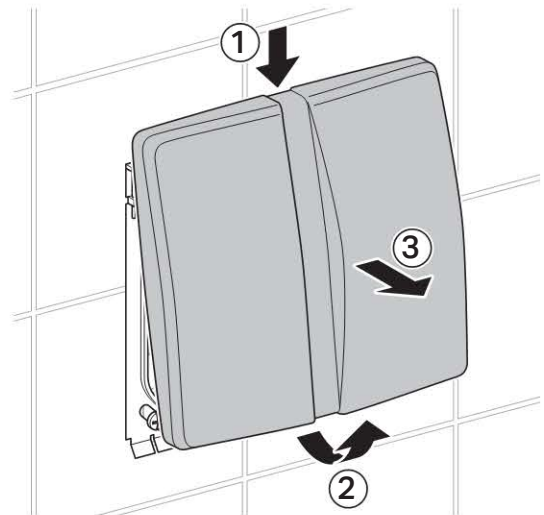


A takaró lap cseréje

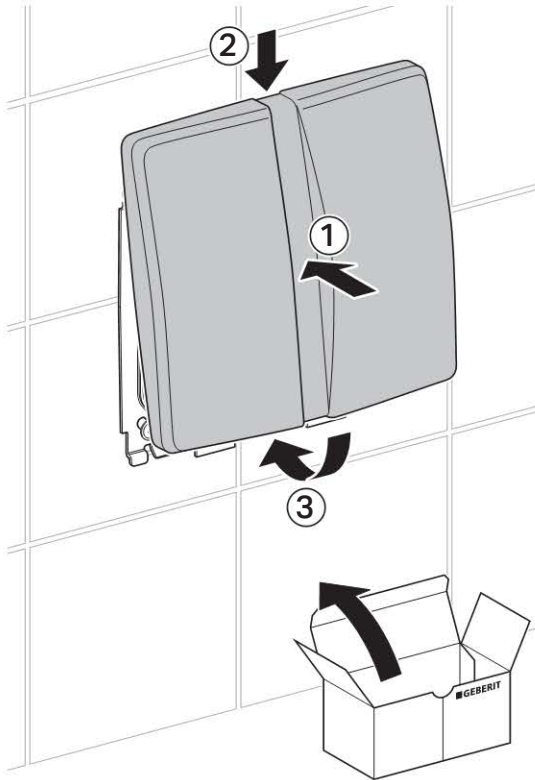
1



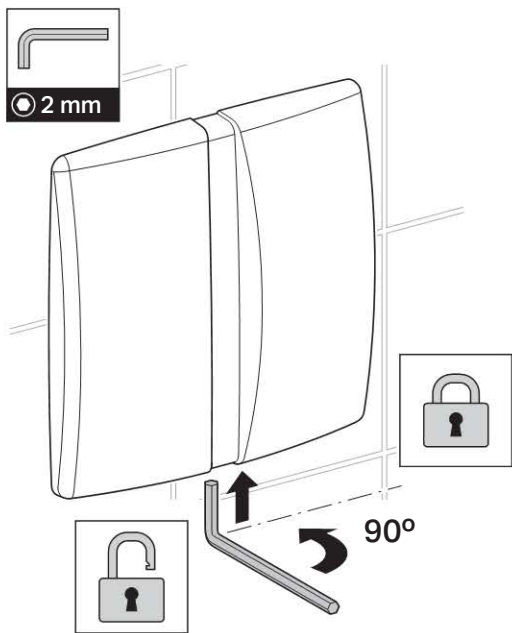
2



3

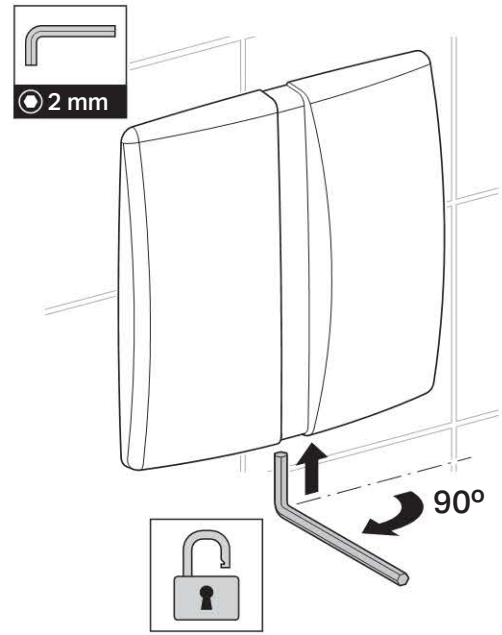


4

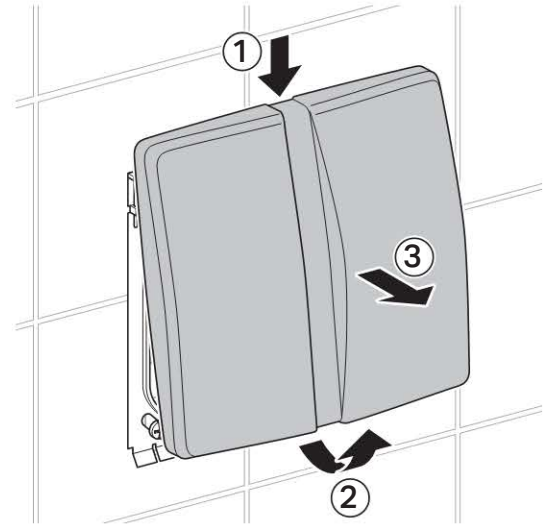


A vezérlés cseréje

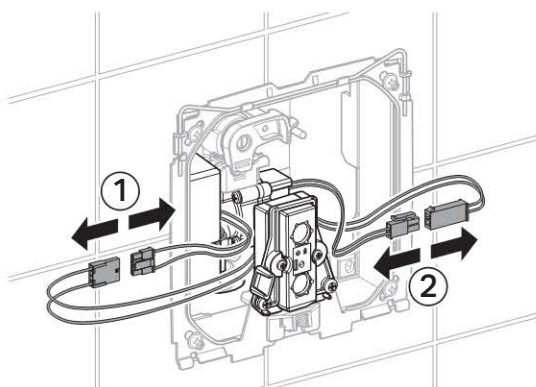
1



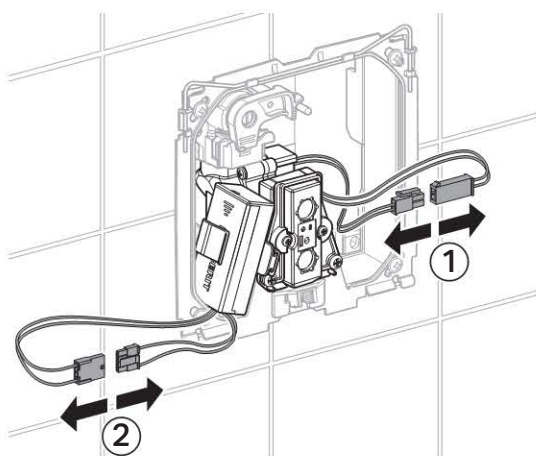
2



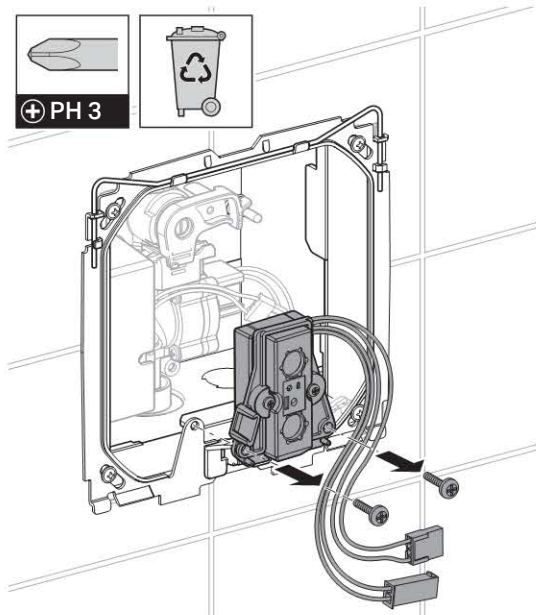
- 3** Válassza szét a hálózatról vezérelt vízelde vezérlés elektromos csatlakozásait.



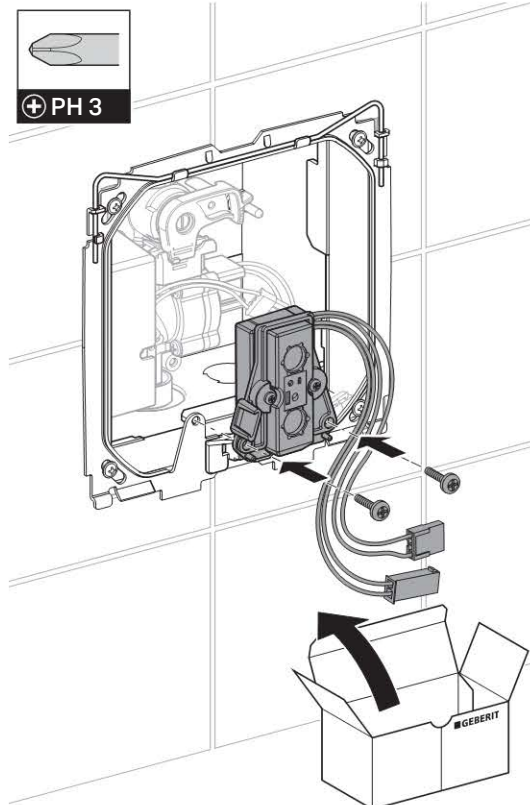
Válassza szét az elemmel működtetett vízelde vezérlés elektromos csatlakozásait.



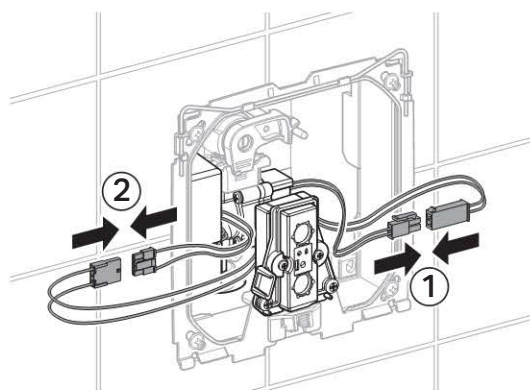
4



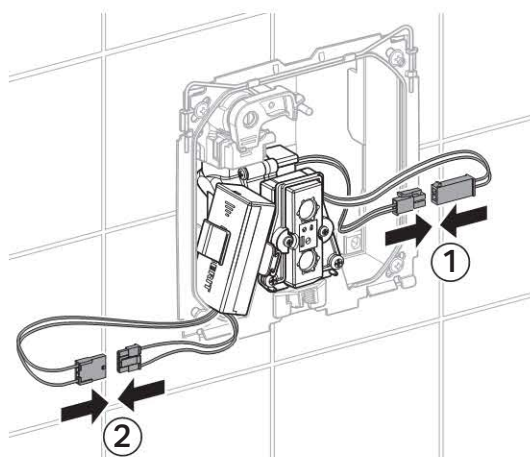
5



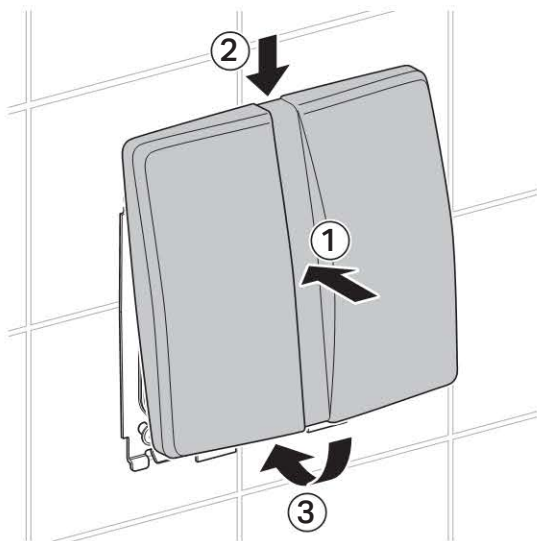
- 6** Csatlakoztassa a hálózatról vezérelt vízelde vezérlés elektromos csatlakozásait.



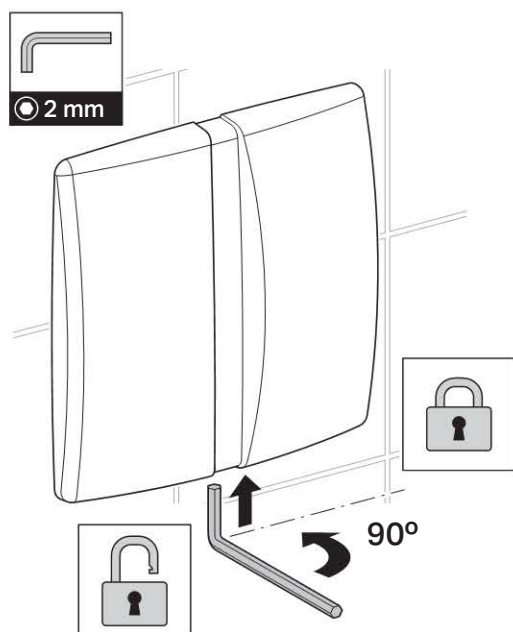
Csatlakoztassa az elemmel működtetett vízelde vezérlés elektromos csatlakozásait.



7

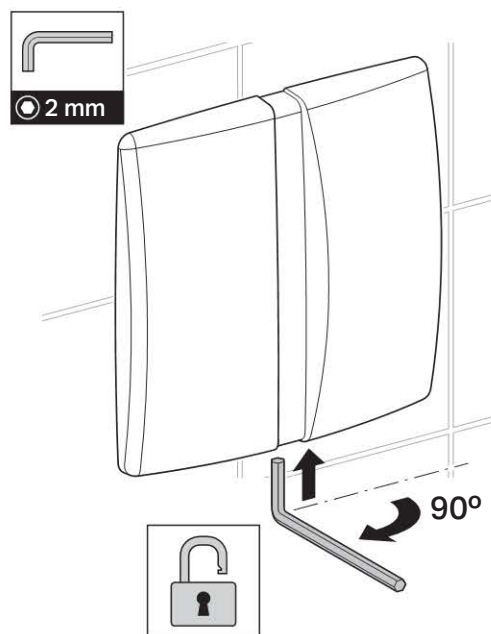


8

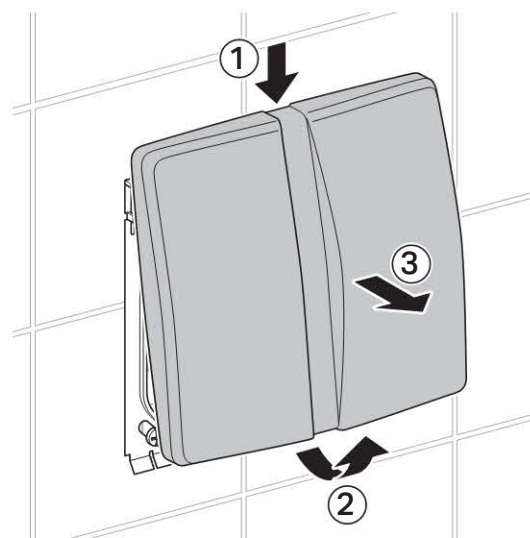


A mágnesszelep cseréje

1

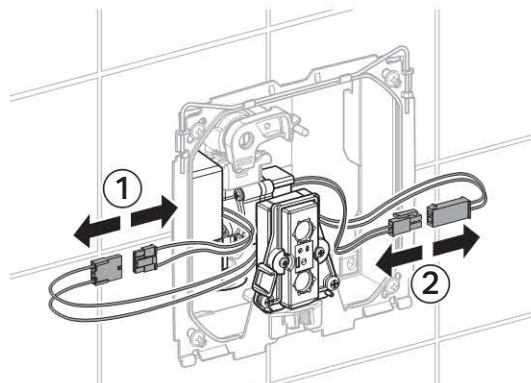


2

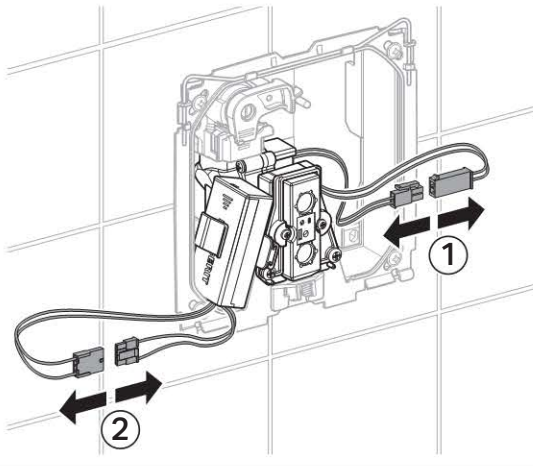


3

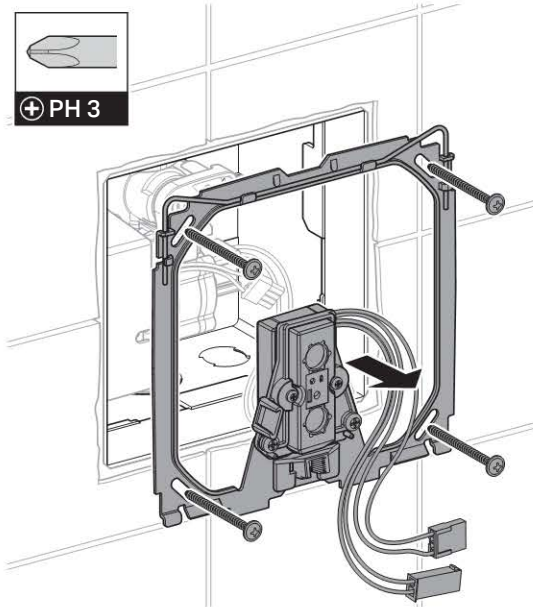
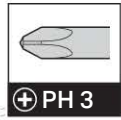
Válassza szét a hálózatról vezérelt vízede vezérlés elektromos csatlakozásait.



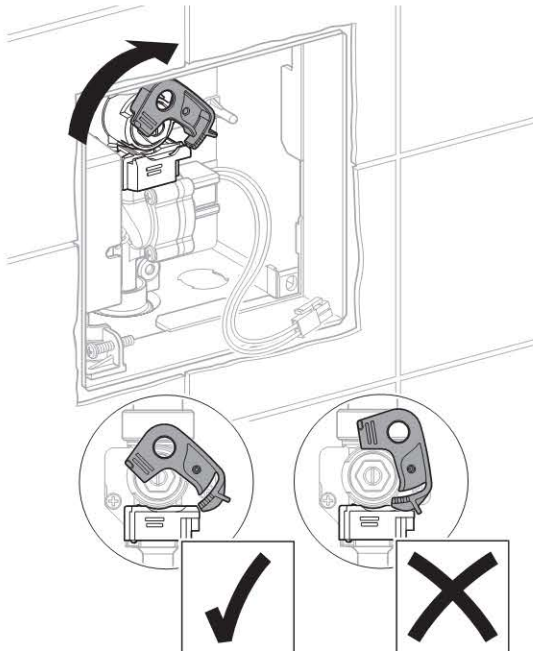
Válassza szét az elemmel működtetett vizelde vezérlés elektromos csatlakozásait.



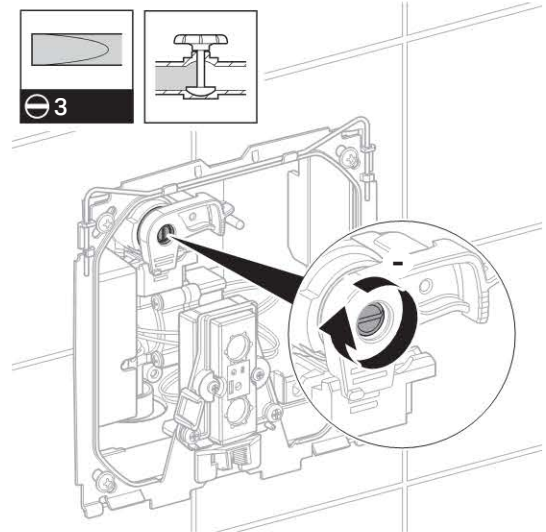
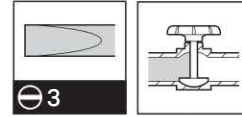
4



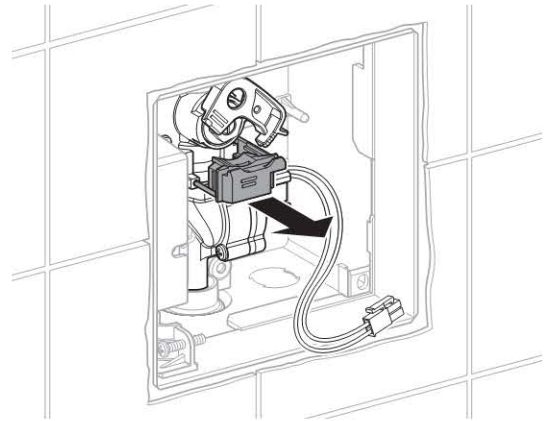
5



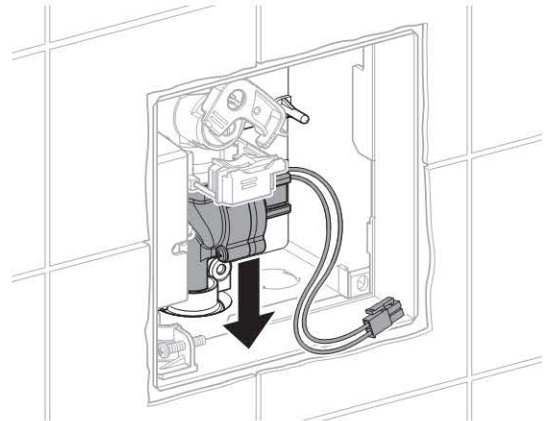
6



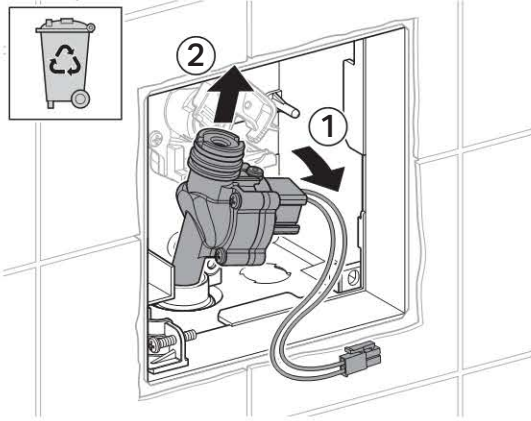
7



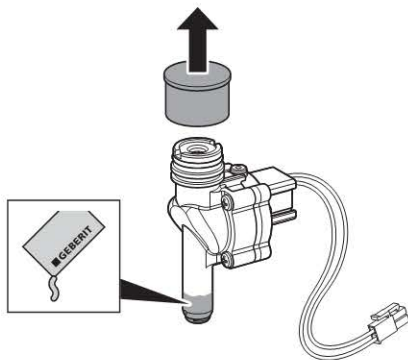
8



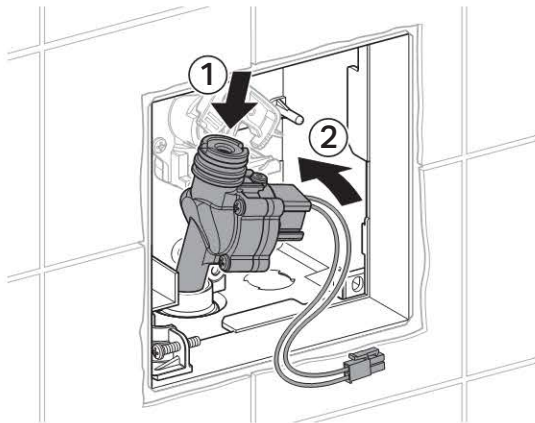
9



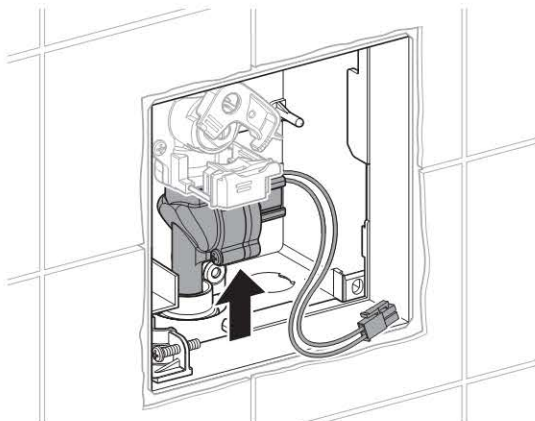
10



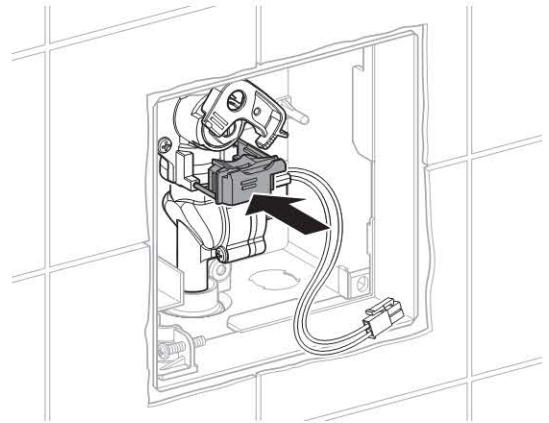
11



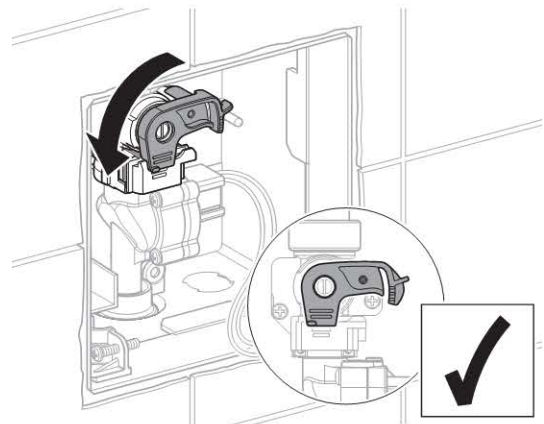
12



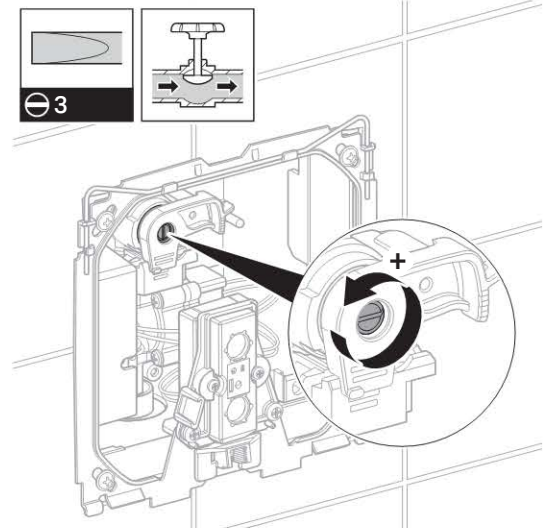
13



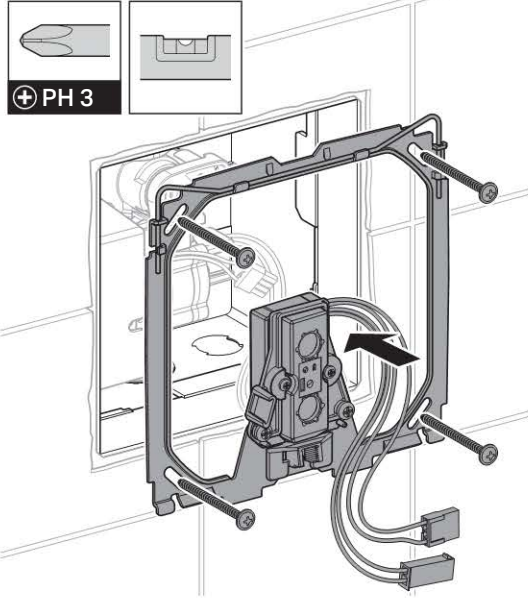
14



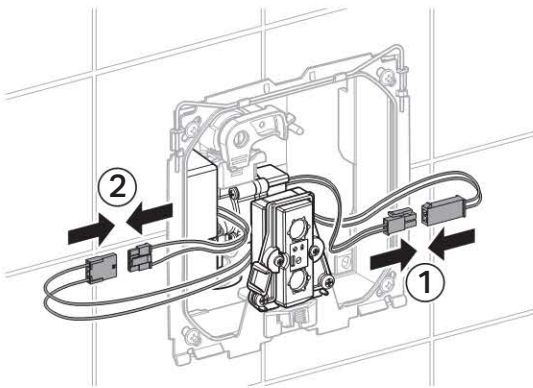
15



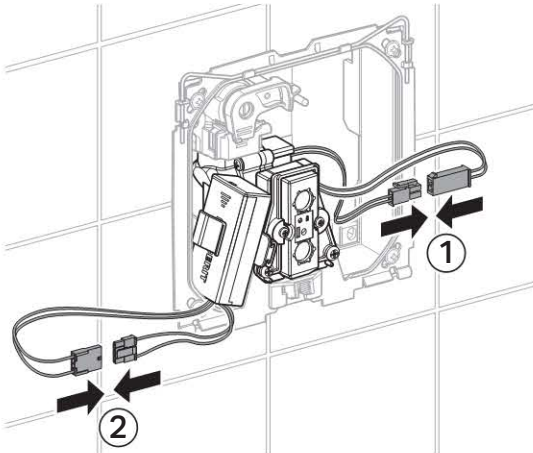
16



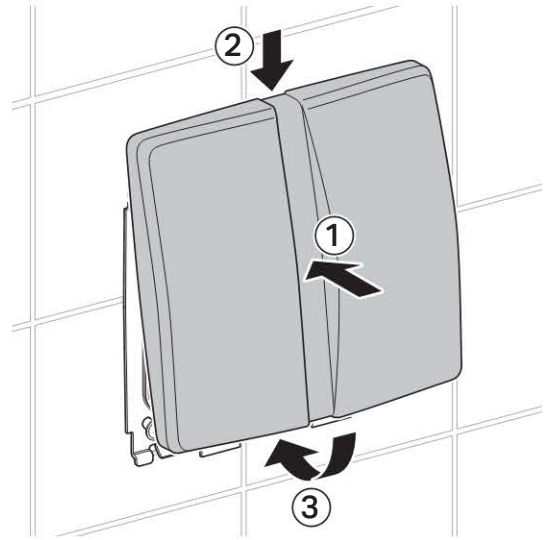
17 Csatlakoztassa a hálózatról vezérelt vízede vezérlés elektromos csatlakozásait.



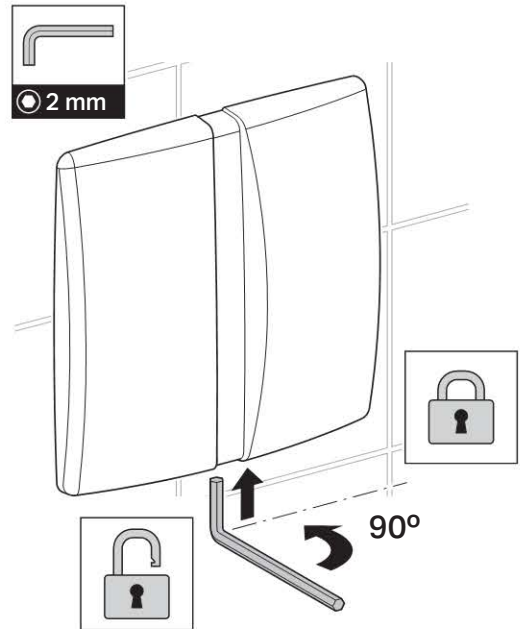
Csatlakoztassa az elemmel működtetett vízede vezérlés elektromos csatlakozásait.



18

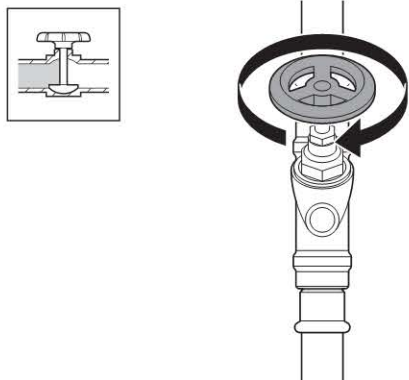


19

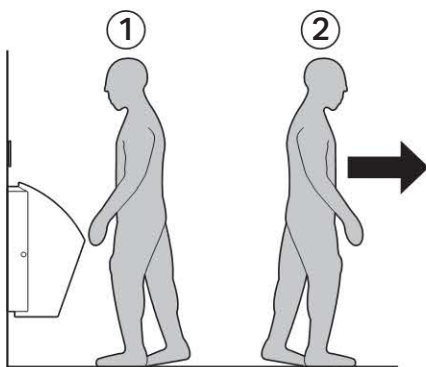


A szabályozó csavar cseréje

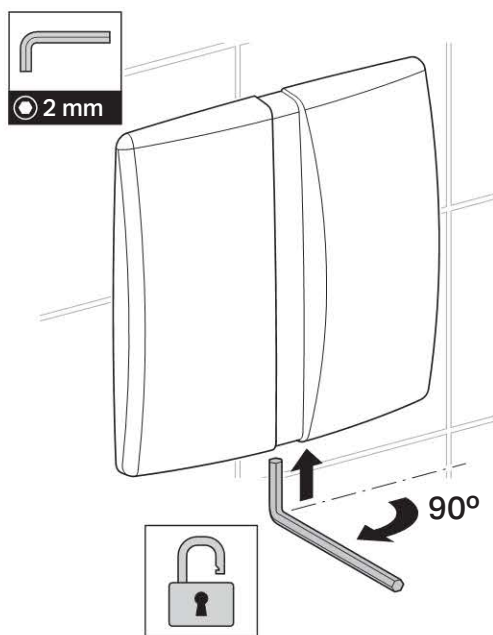
1



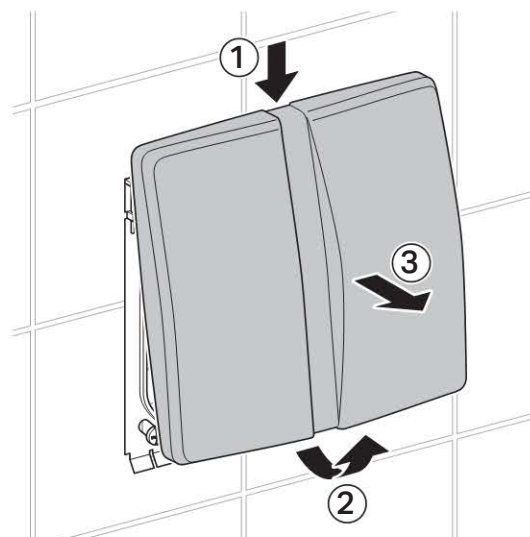
2



3

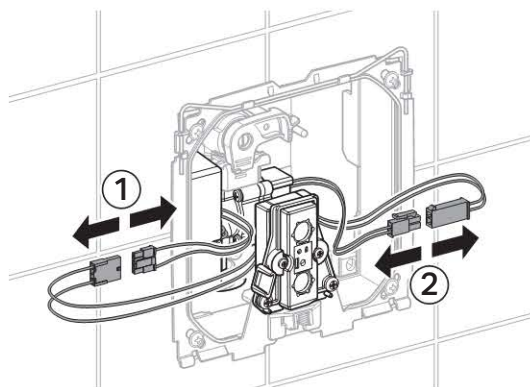


4

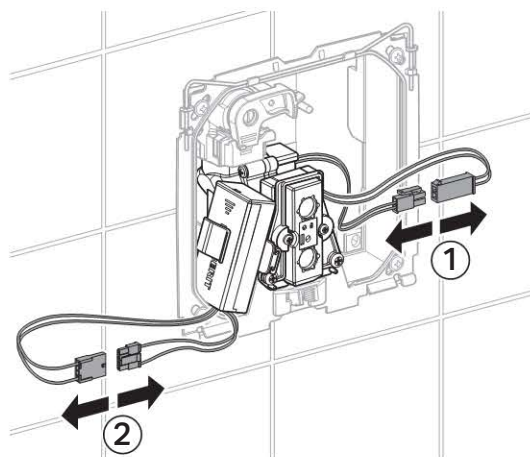


5

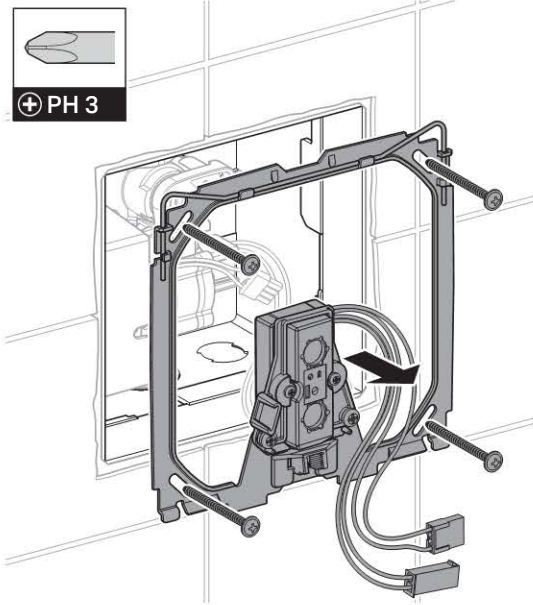
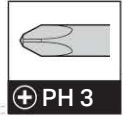
Válassza szét a hálózatról vezérelt vízede vezérlés elektromos csatlakozásait.



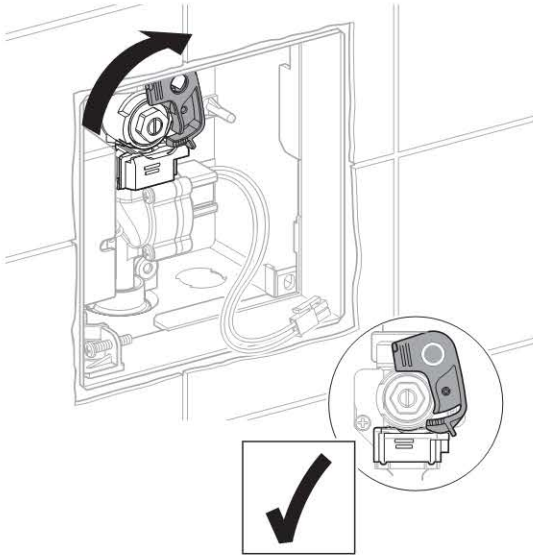
Válassza szét az elemmel működtetett vízede vezérlés elektromos csatlakozásait



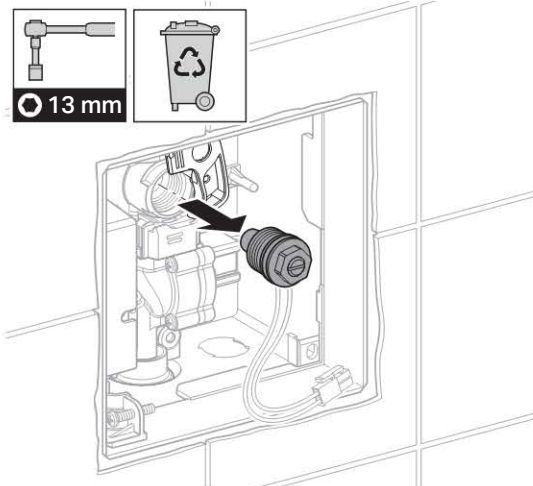
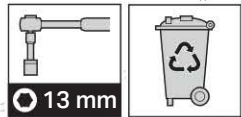
6



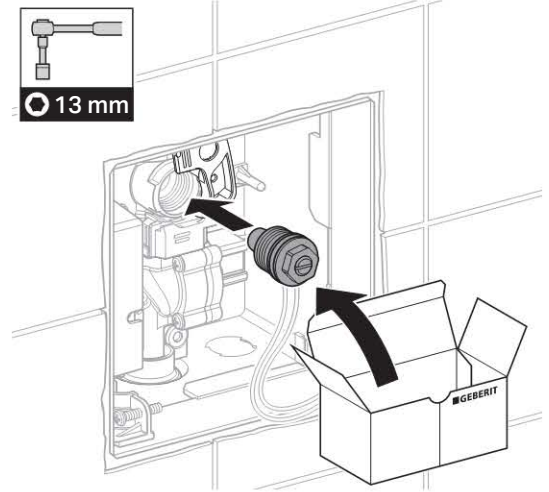
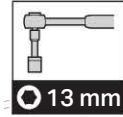
7



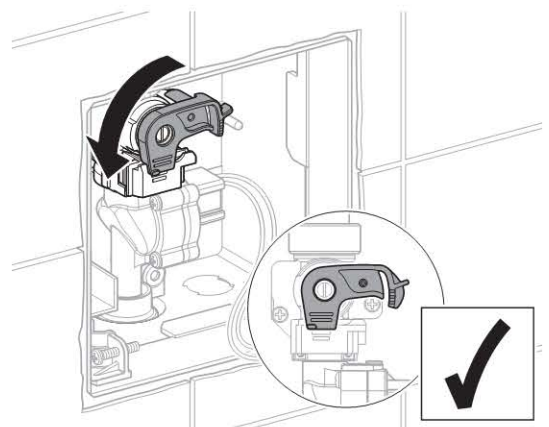
8



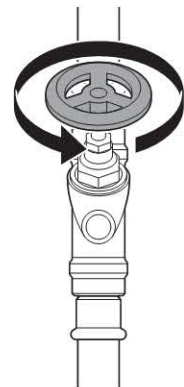
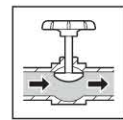
9



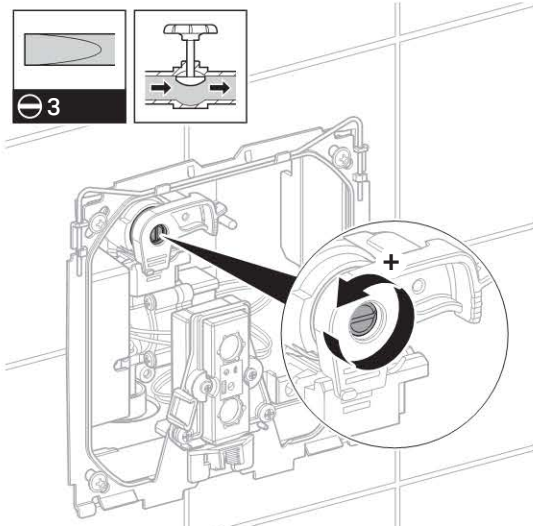
10



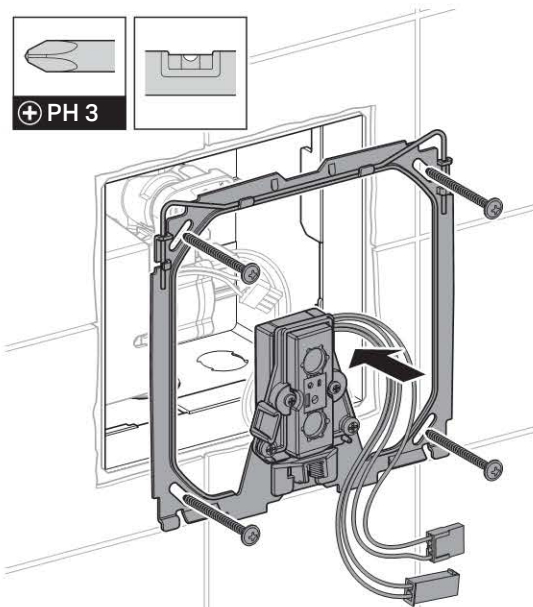
11



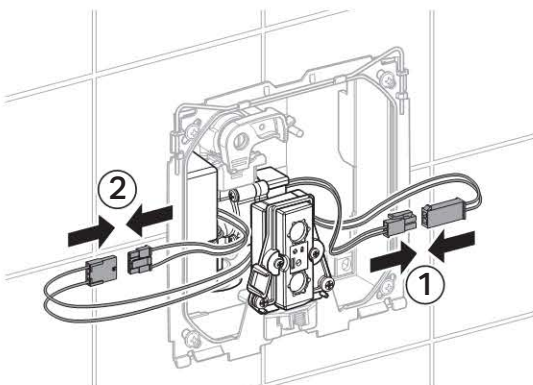
12



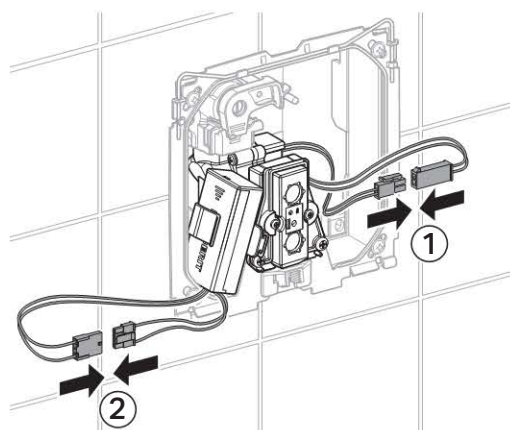
13



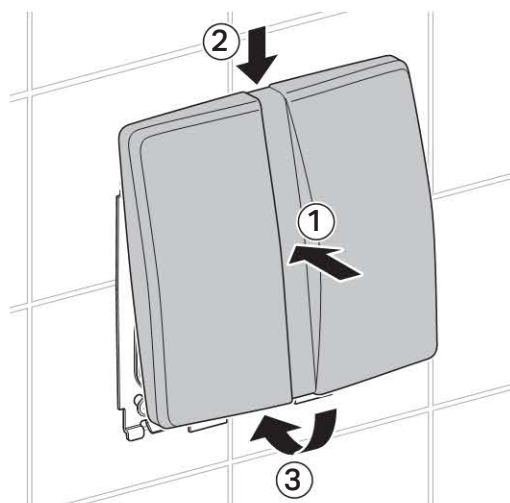
14 Csatlakoztassa a hálózatról vezérelt vizelde vezérlés elektromos csatlakozásait.



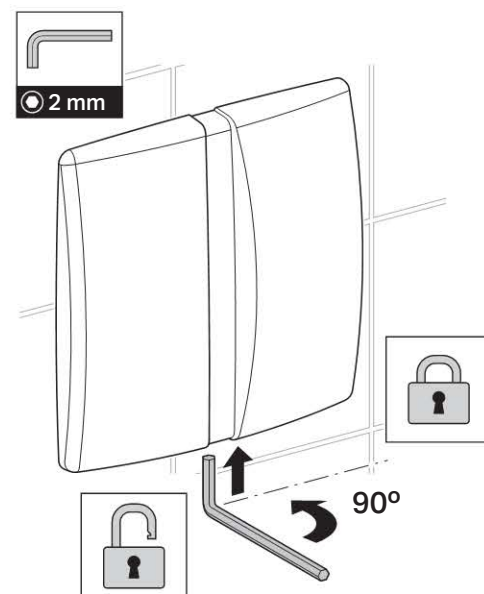
Csatlakoztassa az elemmel működtetett vizelde vezérlés elektromos csatlakozásait.



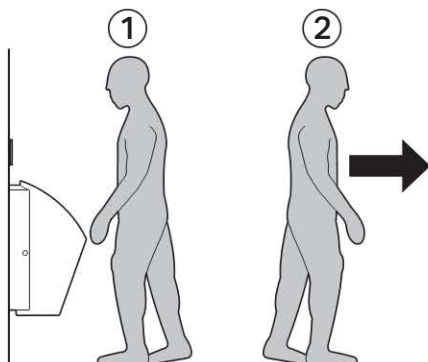
15



16



Az öblítőtartály működtetésének ellenőrzése



Geberit International AG, Schachenstrasse 77, CH-8645 Jona
T +41 55 221 63 00
F +41 55 221 63 16
documentation@geberit.com
→ www.geberit.com