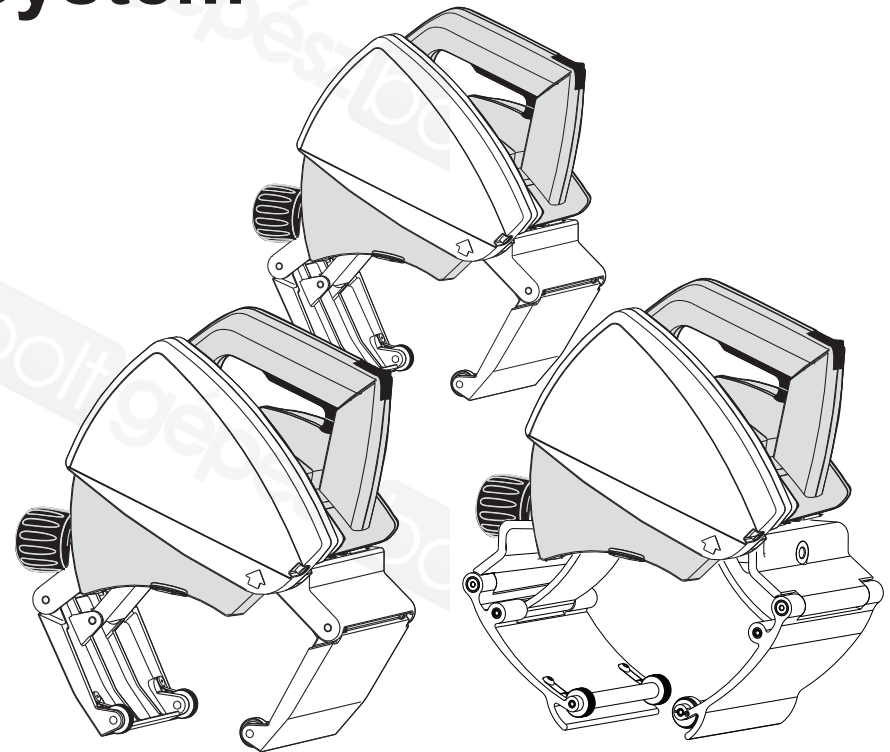


# exact

## PipeCut 170/170E/220E System



Exact Tools Oy  
Särkiniementie 5 B 64  
00210 HELSINKI  
FINLAND

Tel + 358 9 4366750  
FAX + 358 9 43667550  
exact@exacttools.com  
www.exacttools.com

**HU** Kezelési útmutató

5-16

# exact

exact patents: US 7,257,895, JP 4010941, EP 1301311, FI 108927, KR 10-0634113

# Exact PipeCut 170/170E/220E System

## Az Exact PipeCut csőfűrészekhez használható fűrészárcsák

A **TCT** (volfrám-karbid élű) fűrészárcsákkal acélt, rezet, alumíniumot és mindenféle műanyagot vághatunk. A TCT fűrészárcsák újraélezhetők.

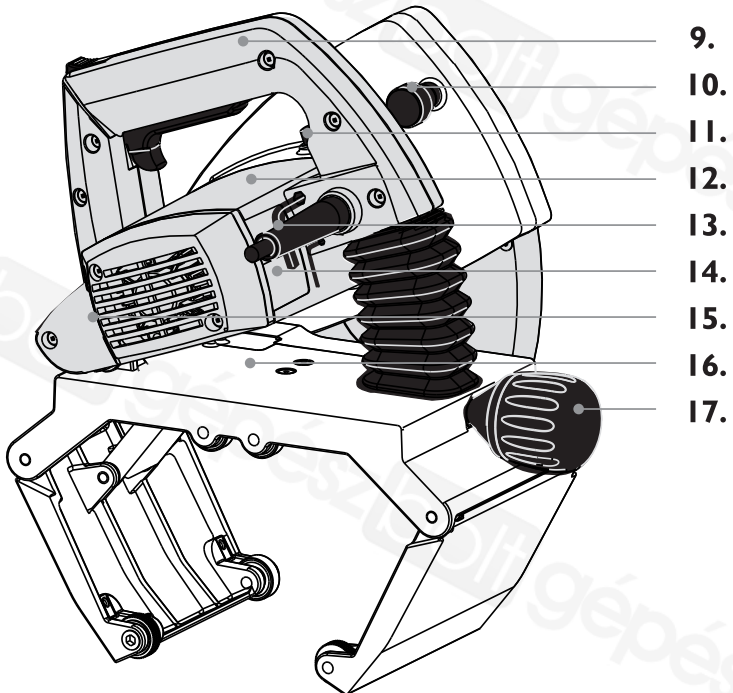
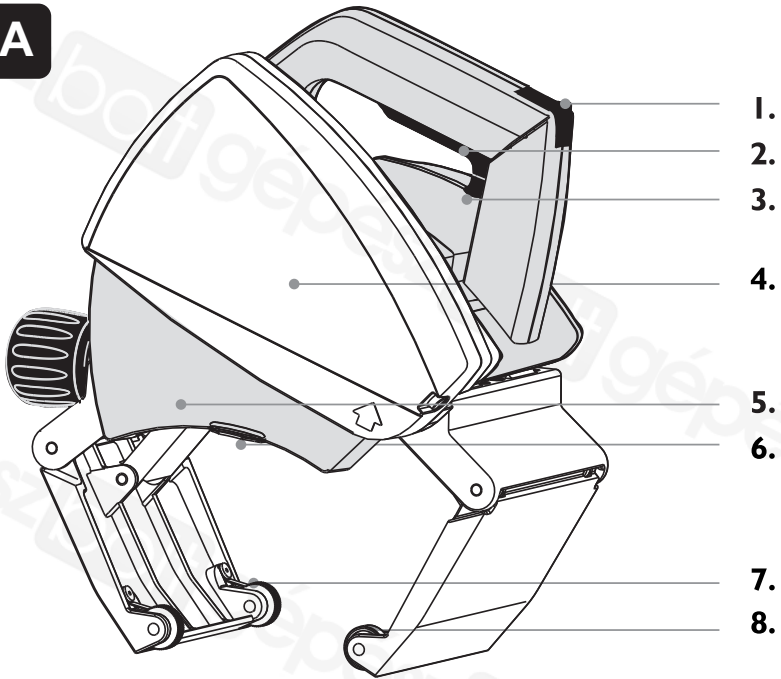
A **Cermet** (kerámiaötvözet élű) fűrészárcsákkal rozsdamentes acélt, saválló anyagokat, acélt, rezet, alumíniumot és mindenféle műanyagot vághatunk. A Cermet fűrészárcsák újraélezhetők.

A **Diamond**fűrészárcsákkal csak öntöttvasat vághatunk. A gyémánt fűrészárcsák nem újraélezhetők.

Javaslatok a 170E/220E típus fordulatszámának szabályozásához:

Rozsdamentes acél	4
Acél	5
Öntöttvas	6

**A**



## Megfelelőségi nyilatkozat



Kizárólagos felelősségünk tudatában kijelentjük, hogy a „Műszaki adatok” című fejezetben ismertetett termékek összhangban vannak a következő szabványokkal és szabványosítási dokumentumokkal: az EN60745-1, EN60745- 2-5, EN55014-1, EN 55014-2, EN61000-3-2, EN61000-3-3 szabvánnyal, a 2004/108/EK és 2006/42/EK irányelvek rendelkezéseinek megfelelően.

Bővebb tájékoztatásért kérjük, keresse az Exact Tools céget a következő elérhetőségen.

A műszaki dokumentáció az alábbi címen érhető el.

A műszaki dokumentáció összeállításával megbízott személy:

Mika Priha, kutatási és fejlesztési igazgató (mika.priha@exacttools.com)

Helsinki, 31.8.2012

Seppo Makkonen, Managing director

Exact Tools Oy

Särkiniementie 5 B 64

FI-00210 Helsinki

Finland

## Tartalomjegyzék

**exact**  
Pipe Cutting System

6. Műszaki adatok
6. A csomag tartalma

### Biztonság

7. Biztonsági útmutató

### A gép kezelése

10. Funkcionális leírás
10. A termék jellemzői
11. A szerszám kezelése előtt
11. Csatlakoztatás az elektromos hálózatra
11. A vágási pont precíz beállítása
11. A cső támasztékokra helyezése
12. A csőfűrész ráhelyezése a csőre
12. A csőfal átllyukasztása
12. A cső körbefűrészélése
13. Túlterhelés elleni védelem
13. A vágás egyenessége és az állítókerék

14. **A fűrész tárcsa felszerelése és cseréje**

- 14 **Szervizelési és karbantartási útmutató**

16. **Környezetvédelem/kiselejtés**

16. **Jótállás/jótállási feltételek**

16. **Tippek felhasználóknak**  
**Robbantott ábra** (különálló melléklet)

## Meghatározások: Biztonsági irányelvek

Az alábbi meghatározások az általuk jelzett veszély súlyosságára utalnak. Kérjük, olvassa át a kézikönyvet, és szenteljen figyelmet ezeknek a szimbólumoknak.



**VESZÉLY:** Olyan közvetlen veszélyhelyzetet jelez, amely **halálos vagy súlyos sérülésteredményez.**



**FIGYELMEZTETÉS:** Olyan lehetséges veszélyhelyzetet jelez, amely **halálos vagy súlyos sérülésteredményezhet.**



**VIGYÁZAT:** Olyan lehetséges veszélyhelyzetet jelez, amely **könnyű vagy közepesen súlyos sérülésteredményezhet.**



**MEGJEGYZÉS:** Olyan, **személyi sérülést nem okozó** gyakorlatot jelez, amely **anyag** kárt okozhat.



Áramütés veszélyét jelzi.

## Kezelési, biztonsági és szervizelési útmutató

Kérjük, gondosan tanulmányozza át ezt a kezelési, biztonsági és szervizelési útmutatót, mielőtt használni kezdené a csőfűrész. Tegye el ezt a könyvet olyan helyre, ahol a csőfűrész minden felhasználója elérheti. Ezen útmutatón túl is mindig tartsa be a hivatalos munkavédelmi, egészségvédelmi és biztonsági szabályokat. Az Exact PipeCut 170/170E/220E csőfűrész kizárólag professzionális használatra készült.

### Műszaki adatok

Típus	Pipecut 170	Pipecut 170E/220E
Feszültség 1	220 – 240 V / 50 – 60 Hz	220 – 240 V / 50 – 60 Hz
Feszültség 2	100 – 120 V / 50 – 60 Hz	100 – 120 V / 50 – 60 Hz
Teljesítmény	1010 W	1100 W
Üresjárat fordulatszám	4000 /min	1600–3500 /min
Szakaszos üzemeltetésű	2,5 percig bekapcsolva / 7,5 percig kikapcsolva (S3 25%)	2,5 percig bekapcsolva / 7,5 percig kikapcsolva (S3 25%)
Fűrész tárcsa átmérője	140 mm (5,51")	140 mm (5,51")
Felfogó furat	62 mm (2,44")	62 mm (2,44")
Súly	5,7 kg (12 font)	170E: 5,7 kg (12 font) 220E: 6,0 kg (12 font)
Használhatósági tartomány Ø	15 mm – 170 mm (0,6" – 6")	170E: 15 mm – 170 mm (0,6" – 6") 220E: 15 mm - 220 mm (0,6" - 8,6")
Max. csőfalméret acélcsöveknél	6 mm (0,23")	8 mm (0,31")
Max. csőfalméret műanyag csöveknél	14 mm (0,55")	14 mm (0,55")
Védelmi osztály	□ / II	□ / II
Tengelyzár	IGEN	IGEN
Fordulatszám-előválasztás	NEM	IGEN
Folyamatos elektronikus vezérlés	NEM	IGEN
Túlterhelés elleni védelem	IGEN	IGEN
Csökkentett áramerősségű indítás	NEM	IGEN
Vibráció $a_h$	0,35 m/s <sup>2</sup>	0,35 m/s <sup>2</sup>
LpA (hangnyomás)	86 dB(A)	94 dB(A)
KpA (hangnyomás mérési bizonytalansága)	3 dB(A)	3 dB(A)
LWA (akusztikus zajszint)	97 dB(A)	105 dB(A)
KWA (akusztikus zajszint mérési bizonytalansága)	3 dB(A)	3 dB(A)

A megadott értékek 230/240 V-os névleges feszültségre (U) érvényesek. Kisebb feszültség esetén és bizonyos országok számára készült típusoknál ezek az értékek változhatnak.

Kérjük, ellenőrizze a saját gépének adattábláján lévő cikkszámot. Az egyes gépek márkanevei eltérőek lehetnek. Csak csökkentett áramerősségű indítási funkció nélküli elektromos szerszámokhoz: Az indítási ciklusok rövid feszültségcsökkenéseket okoznak. Kedvezőtlen hálózati áramellátási körülmények esetén előfordulhat más berendezésekkel/gépekkel való interferencia. 0,36 ohm rendszer-impedancia alatt nem várhatók üzemzavarok.

**Zajjal és vibrációval kapcsolatos tájékoztatás**

A mért értékek az EN60745 szabvány alapján vannak meghatározva.

**Viseljen hallásvédőt!**

A vibráció összértéke (triax vektorösszeg) az EN60745 szabvány előírásai alapján:  
Vibráció kibocsátási érték  $a_h = 0,35 \text{ m/s}^2$ , Bizonytalanság  $K = 1,5 \text{ m/s}^2$ .

Az adatlapon megadott vibráció kibocsátási értéket az EN 60745 szabvány szerinti méréssel határoztuk meg, így az egyes szerszámok vibráció kibocsátási értékeinek összehasonlításához felhasználhatók. A megadott érték felhasználható a vibrációnak való kitettség mértékének előzetes becsléséhez is.

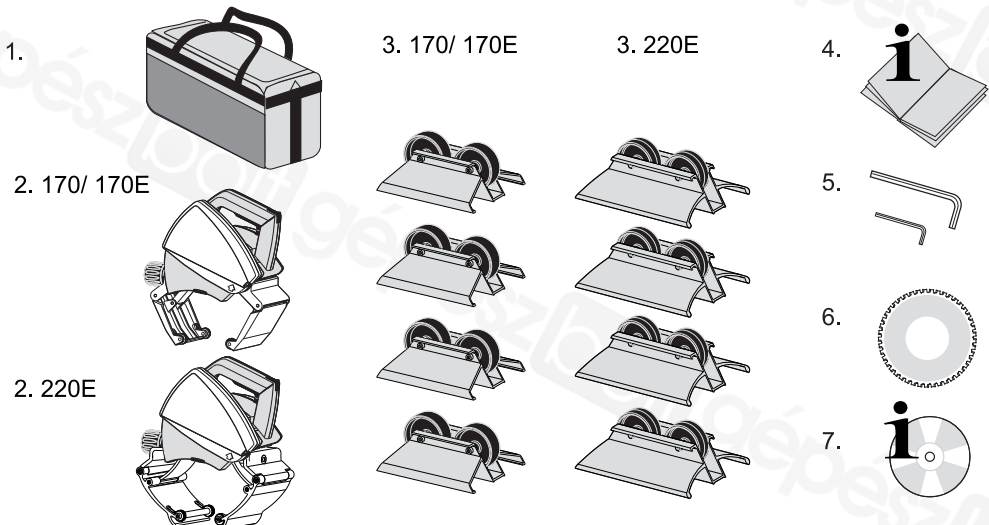


**FIGYELMEZTETÉS:** A megadott vibráció kibocsátási szint a szerszám főbb felhasználási területeire vonatkozik. Ha viszont más célokra, más tartozékokkal használják, vagy nincs megfelelően karbantartva, a vibráció kibocsátás a megadott értéktől eltérhet. Így a munkavégzés teljes időtartama alatti vibrációnak való kitettség mértéke jelentősen nagyobb lehet. A vibrációnak való kitettség mértékének becslésekor azokat az időtartamokat is figyelembe kell venni, amikor a szerszám ki van kapcsolva, vagy amikor működésben van, de éppen nem végeznek vele munkát. Így a munkavégzés teljes időtartama alatti vibrációnak való kitettség mértéke jelentősen kisebb lehet. További biztonsági intézkedéseket is meg kell hozni, amelyek védik a kezelőt a vibrációs hatástól, például: a szerszám és tartozékainak karbantartása, a kezek melegen tartása, a munkaritmus megszervezése.

## Exact PipeCut 170/170E/220E csővágó rendszer, a csomag tartalma:

Kérjük, ellenőrizze, hogy a csomag az alábbi tételek mindegyikét tartalmazza-e:

1. A csővágó rendszer hordtáskája
2. Exact PipeCut 170 vagy 170E vagy 220E csőfűrész
3. Vágótámasztékok, 4 db
4. Kezelési útmutató
5. 5 mm-es és 2 mm-es imbuszkulcsok, a géphez rögzítve
6. TCT fűrészszártsa, 140 × 62, a gépre szerelve
7. Kezelési útmutatót tartalmazó DVD lemez



## Általános biztonsági figyelmeztetések elektromos szerszámokhoz



**FIGYELMEZTETÉS:** Olvassa el az összes biztonsági figyelmeztetést és útmutatást. A figyelmeztetések be nem tartásának áramütés, tűz és/vagy súlyos sérülés lehet a következménye

**Őrizze meg az összes figyelmeztetést és útmutatást későbbi használatra.**

A figyelmeztetésekben szereplő „elektromos szerszám” kifejezés az Ön által használt, hálózatról működő (vezetékes) vagy akkumulátorral üzemeltetett (vezeték nélküli) elektromos szerszámot jelenti.

### 1. A munkaterület biztonsága

- Tartsa munkaterületét tisztán és jól megvilágítva.** A rendetlen vagy sötét munkaterület vonzza a baleseteket.
- Ne használja az elektromos szerszámot robbanásveszélyes légterben, például gyúlékony folyadékok, gázok vagy por jelenlétében.** Az elektromos szerszámokban képződő szikrától a por vagy a gázok meggyulladhatnak.
- A szerszám használata közben a gyermekeket és az arra járókat tartsa távol a munkaterülettől.** Ha elterelik a figyelmét, elveszítheti a szerszám feletti uralmát.

### 2. Elektromos biztonság

- Az elektromos készírszám dugasza a hálózati csatlakozóaljzat kialakításának megfelelő legyen. Soha ne alakítsa át a csatlakozódugaszt. Földelt készírszámhoz ne használjon adapter dugaszt.** Eredeti (nem átalakított) csatlakozó és ahhoz illő fali aljzatok használata mellett kisebb az áramütés veszélye.
- Ügyeljen arra, hogy teste ne érintkezze földelt felületekkel, például csövezetekkel, radiátorral, tűzhellyel vagy hűtőszekrénnel.** Ha a teste földelést kap, nagyobb az áramütés veszélye.
- Esőtől és egyéb nedvességtől óvja az elektromos szerszámot.** Ha víz kerül az elektromos szerszám belsejébe, megnő az áramütés veszélye.
- Óvatosan bányon a tápkábelrel.** Az elektromos szerszámot soha ne hordozza és ne vonszolja a tápkábelénél fogva, és a dugaszt ne a kábelnél fogva húzza ki a konnektorból. A kábelét hőtől, olajtól, éles szélektől, illetve mozgó alkatrészekről tartsa távol. A sérült vagy összekuszálódott kábel növeli az áramütés veszélyét.
- Ha a szabadban használja az elektromos szerszámot, kültéri használatra alkalmas hosszabbító kábelt vegyen igénybe.** Kültéri használatra alkalmas hosszabbító kábel használatával csökkenti az áramütés veszélyét.
- Ha az elektromos szerszám nedves helyen való használata elkerülhetetlen, alkalmazzon hibaáram-védelemmel ellátott (RCD) áramforrást.** Hibaáram-védelemmel ellátott áramforrás használata mellett kisebb az áramütés veszélye.

### 3. Személyes biztonság

- Ne vesztse el éberségét, figyeljen a munkájára és használja a józan eszét, amikor elektromos**

**szerszámmal dolgozik. Ne dolgozzon a szerszámmal, ha fáradt, ha gyógyszer, alkohol hatása vagy gyógykezelés alatt áll.** Elektromos szerszám használata közben egy pillanatnyi figyelmetlenség is súlyos személyi sérülést okozhat.

- Használjon személyi védőfelszerelést. Mindig viseljen szemvédőt.** Az adott körülményeknek megfelelő védőfelszerelések, például porvédő maszk, biztonsági csúszámentes cipő, védősisak vagy hallásvédő csökkentik a személyi sérülés veszélyét.
- Akadályozza meg a készülék véletlen beindulását. Ellenőrizze, hogy a szerszám kapcsolója kikapcsolt állásban van-e, mielőtt a szerszám az áramforrásra csatlakoztatja, a kezébe veszi vagy hordozza.** Ha a szerszámot úgy hordozza, hogy az újjat közben a kapcsolón tartja, vagy bekapcsolt szerszámot helyez áram alá, azzal balesetet okozhat.
- Távolítsa el a szerszámról a beállításához használt kulcsot vagy csavarkulcsot, mielőtt bekapcsolja az elektromos szerszámot.** Forgó alkatrészen hagyott kulcs vagy csavarkulcs a szerszám beindulásakor személyi sérülést okozhat.
- Ne nyúljon ki túl messzire. Mindig megfelelően támassza meg a lábát, és tartsa magát egyensúlyban.** Így a szerszámot váratlan helyzetekben is jobban tudja irányítani.
- Megfelelő öltözéket viseljen. Ne hordjon laza ruházatot vagy ékszert. Haját, ruházatát és kesztyűjét tartsa távol a mozgó alkatrészekről.** A laza öltözék, az ékszerek vagy a hosszú haj beleakadhatnak a mozgó alkatrészekbe.
- Ha az adott eszközhöz porelszívó és porgyűjtő is kapcsolható, ügyeljen ezek helyes csatlakoztatására és használatára.** Porgyűjtő használatával csökkenthetők a porral összefüggő veszélyek.
- Ne nyúljon ki túl messzire. Mindig megfelelően támassza meg a lábát, és tartsa magát egyensúlyban.** Így a szerszámot váratlan helyzetekben is jobban tudja irányítani.
- Megfelelő öltözéket viseljen. Ne hordjon laza ruházatot vagy ékszert. Haját, ruházatát és kesztyűjét tartsa távol a mozgó alkatrészekről.** A laza öltözék, az ékszerek vagy a hosszú haj beleakadhatnak a mozgó alkatrészekbe.
- Ha az adott eszközhöz porelszívó és porgyűjtő is kapcsolható, ügyeljen ezek helyes csatlakoztatására és használatára.** Porgyűjtő használatával csökkenthetők a porral összefüggő veszélyek.

### 4. Elektromos szerszámok használata és gondozása

- Ne erőltesse túl az elektromos szerszámot. A munkafeladatnak megfelelő elektromos szerszámot használja.** Jobban és biztonságosabban végezheti el a munkát, ha az adott feladatra alkalmas szerszámot olyan fordulatszámra működteti, amilyenre tervezték.
- Ne használja az elektromos szerszámot, ha a saját kapcsolójával nem lehet be- és kikapcsolni.** A kapcsolóhibás elektromos szerszámok használata veszélyes, azokat meg kell javítani.
- Kapcsolja le a szerszámot az áramforrásról, mielőtt beállítást végez rajta, tartozékot cserél vagy a helyére elteszi.** Ezekkel a megelőző biztonsági intézkedésekkel csökkentheti a szerszám véletlen beindulásának veszélyét.




- d) A használaton kívüli elektromos szerszámot olyan helyen tárolja, ahol gyermekek nem férhetnek hozzá; ne engedje, hogy olyan személyek használják, akik nem ismerik a szerszám kezelését. Az elektromos szerszám gyakorlatlan felhasználó kezében veszélyes.
- e) Tartsa karban az elektromos szerszámokat. Ellenőrizze, hogy a mozgó alkatrészek nem állítódtak-e el vagy nem szorulnak-e, nincsenek-e a szerszámon törött alkatrészek, nem állnak-e fenn olyan körülmények, amelyek befolyásolhatják a szerszám működését. Ha sérült a szerszám, használat előtt javíttassa meg. A nem megfelelően karbantartott szerszámok számos balesetet okoznak.
- f) Tartsa a vágószerszámokat élesen és tisztán. A megfelelően karbantartott és éles vágószerszám kisebb valószínűséggel szorul be, és könnyebben irányítható.
- g) Az elektromos szerszámot, tartozékokat, szerszámbe fogókat stb. ezeket az útmutatásoknak megfelelően használja, a munkakörülmények és az elvégzendő feladat figyelembe vételével. Az elektromos szerszám nem rendeltetésszerű használata veszélyhelyzetet teremthet.

## 5. Szerviz

- a) A szerszámot képzett szakemberrel szervizeltesse, és csak az eredetivel megegyező cserealkatrészeket használjon fel. Ezzel biztosítja az elektromos kéziszerszám folyamatos biztonságát.

## Biztonsági figyelmeztetések körfűrészekhez

- a)  **VESZÉLY:** Tartsa kezét távol a vágási területtől és a fűrészláncától. Másik kezét tartsa a motorházon.  
Ha mindkét kezével tartja a fűrész, nem vághatja el a kezét.
- b) **Ne nyúljon a munkadarab alá.** A munkadarab alatt nem nyújt védelmet a védőburkolat.
- c) **A vágandó darabot soha ne tartsa a kezében és ne is fektesse a lábára. Stabil felülethez rögzítse a munkadarabot.** Fontos a munkadarab megfelelő alátámasztása, mert azzal a minimumra korlátozhatja a sérülésveszélyt, valamint a fűrészláncsa beszorulásának és a gép feletti uralom elvesztésének veszélyét.
- d) **Az elektromos szerszámot csak a szigetelt fogási felületeinél tartsa, amikor azzal olyan műveletet végez, amelynél a tartozék rejtett vezetőket érhet vagy elvághatja a szerszám saját kábelét.** Ha a vágótartozék áram alatt lévő vezetékkel érintkezik, az elektromos szerszám fémalkatrészei is áram alá kerülhetnek, és a kezelő áramütést szenvedhet.
- e) **Mindig megfelelő méretű, formájú és rögzítőnyílású fűrészláncát (rombusz vagy lekerekített) használjon.**  
A szerszámhoz nem illő fűrészláncsa excentrikusan mozog, Ön pedig elveszíti a gép feletti uralmát.
- f) **Soha ne használjon sérült vagy nem megfelelő tárcsaalátétet vagy rögzítőcsavart.** A fűrészláncsa alátéteket és a rögzítőcsavart az Ön szerszámához terveztek az optimális teljesítmény és a biztonságos kezelés szem előtt tartásával.
- g) **Amikor a fűrészláncsa megszorul, vagy a vágás bármilyen okból megszakad, kapcsolja ki a szerszámot és tartsa mozdulatlanul, amíg teljesen le nem áll. Soha ne próbálja a fűrész a munkadarabból kihúzni vagy hátrafelé húzni, amíg a fűrészláncsa mozgásban van.** Derítse ki, miért szorul a fűrészláncsa, és szüntesse meg a szorulás okát.
- h) **Amikor újraindítja a fűrész a munkadarabban, a fűrészláncsát tartsa a vágat közepén, és ügyeljen, hogy a fogak ne érjenek bele az anyagba.** Ha a fűrészláncsa be van szorulva, újraindításnál kiugorhat a munkadarabból.
- i) **Támassza meg a csöveket, hogy csak minimális legyen a fűrészláncsa becsipődésének esélye.** A csövek megereszkedhetnek a saját súlyuk alatt. A támasztékot a fűrészláncsa mindkét oldalán, a vágási vonal közelében és a panel széléhez közelre kell elhelyezni.
- j) **Ne használjon életlen vagy sérült fűrészláncsát.** Az életlen vagy nem megfelelően felszerelt fűrészláncsa keskeny vajat hoz létre, ami túlzott súrlódáshoz és a fűrészláncsa beszorulásához vezet.
- k) **Különös körülménetekkel járjon el, amikor „beszűrő vágást” végez meglévő falakba vagy egyéb nem átlátható területen.** A behatoló fűrészláncsa belevághat olyan tárgyba, amely a szerszám visszarúgását okozza.
- l) **Minden használat előtt ellenőrizze, hogy megfelelően zár-e az alsó védőburkolat. Ne használja a fűrész, ha az alsó védőburkolat nem mozgatható szabadon, és zárja azonnal. Nyitott állapotban soha ne rögzítse az alsó védőburkolatot.** Ha a fűrész véletlenül leesik, az alsó védőburkolat meggörbülhet. Emelje fel az alsó védőburkolatot a visszahúzóható karral; ellenőrizze, hogy szabadon mozog-e, és nem ér-e a fűrészláncsához vagy más alkatrészekhez semmilyen szögben és semmilyen vágási mélységnél.
- m) **Ellenőrizze, működik-e az alsó védőburkolat. Ha a védőburkolat és a rugó nem működik megfelelően, használat előtt javíttassa meg.** Előfordulhat, hogy sérült alkatrészt, mégzás lerakódás vagy felhalmozódott törmelék az alsó védőburkolat nehézkes működését okozza.
- n) **Ne érjen kézzel a fűrészpor kiömlőhöz.** A forgó alkatrészekről kézszerűlést szenvedhet.
- o) **Fejmagasság felett ne dolgozzon a fűrészrel.** Úgy nem tudja kellő mértékben uralni a szerszámot.
- p) **Ne működtesse az elektromos szerszámot egy helyben tartva.** Nem fűrészasztallal történő használatra terveztük.
- q) **Ne használjon nagy sebességű acél (HSS) fűrészláncsát.** Az ilyenek könnyen törnek.
- r) **Munka közben a gépet mindig két kézzel tartsa, és biztonságos testhelyzetet vegyen fel.** Az elektromos szerszám két kézzel biztonságosabban irányítható.

- s) **Rögzítse a munkadarabot.** A munkadarab biztonságosabban tartható csőtámasztékokkal, mint kézzel.
- t) **Csak akkor tegye le a szerszámot, amikor már teljesen leállt.** A szerszámzászár beszorulhat, és a kezelő elveszítheti a szerszám feletti uralmat.
- u) **Sérült kábellel soha ne használja a gépet.** Ha munka közben a kábel megsérült, ne érjen hozzá, és húzza ki a szerszám dugaszát a konnektorból. A sérült kábel növeli az áramütés veszélyét.

## További specifikus biztonsági szabályok

**A csővágó használata az alábbi körülmények fennállása esetén tilos:**

- Ha a vágandó csőben víz vagy más folyadék, robbanásveszélyes gáz vagy mérgező vegyi anyag van.
- Ha hibás a szerszám be- és kikapcsolója.
- Ha hibás a szerszám tápkábele,
- Ha meghajlott a fűrész tárcsa.
- Ha a fűrész tárcsa éleetlen, vagy rossz állapotban van.
- Ha a szerszámon törött műanyag alkatrészek vannak, vagy hiányoznak alkatrészek.
- Ha a csőbefogó egység nincs megfelelően a cső köré szorítva, vagy elgömbült.
- Ha a fűrész tárcsa védőburkolata vagy a mozgatható tárcsavédő burkolat sérült, vagy leszerelték a gépről.
- Ha a reteszelő szerkezetek nem működnek megfelelően (UNLOCK [KIOLDÓ] gomb).
- Ha a csőfűrész nedves lett.

**A csőfűrész használata közben mindig szem előtt kell tartani az alábbi tényeket:**

- Támassza meg a csöveket, hogy csak minimális legyen a fűrész tárcsa becsípődésének esélye.
- Győződjön meg arról, hogy a vágandó cső üres.
- Győződjön meg arról, hogy a fűrész tárcsa helyesen van felszerelve.
- Győződjön meg arról, hogy a használni kívánt fűrész tárcsa átmérője és vastagsága a csőfűrészhez illő, és hogy a fűrész tárcsa a szerszám fordulatszám-tartományában használható.
- Soha ne állítsa le a fűrész tárcsát az oldalára gyakorolt nyomással, hanem várjon, amíg magától leáll.
- Ellenőrizze a fűrész tárcsa védőburkolatainak szereléseit.
- Munka közben soha ne gyakoroljon túl nagy nyomást a csőfűrészre.
- Soha ne használja a csőfűrész tárcsát a cső felemelésére akkor sem, amikor még rajta van a csővön.
- Kerülje a villanymotor túlterhelését.
- Mindig tartsa be a biztonsági és kezelési útmutatót és az érvényes szabályokat.

## Funkcionális leírás



**Olvassa el az összes biztonsági figyelmeztetést és útmutatást.**

A figyelmeztetések és útmutatások be nem tartásának áramütés, tűz és/vagy súlyos sérülés lehet a következménye.

## Rendeltetésszerű használat

**PipeCut 170/170E/220E:**

A PipeCut 170/170E/220E típusú csőfűrész tárcsát csőszerelőként használhatja. A PipeCut 170/170E/220E típusú csőfűrész tárcsát csőszerelőként használhatja. A PipeCut 170/170E/220E típusú csőfűrész csak kerek, 15–170 mm (0,6"–6") átmérőjű (170 és 170E) és 15–220 mm (0,6"–8,6") (220E) és legfeljebb 6 mm (0,23") falvastagságú (a 170 típusnál) és 8 mm (0,31") falvastagságú (a 170E és 220E típusnál) acél- és egyéb fémek, illetve nemfém anyagú csövek, valamint legfeljebb 14 mm-es (0,55") műanyag csövek vágásához használható. A PipeCut 170/170E/220E típusú csőfűrészszel minden szokásos anyagból (pl. acél, rozsdamentes acél, öntöttvas, réz, alumínium és műanyag) készült cső vágható. A PipeCut 170/170E/220E típusú csőfűrész rövid, szakaszos használatra készült. A gép 10 perces időtartamon belül 2,5 percig (S3 25 %) terhelhető. A PipeCut 170/170E/220E típusú csőfűrész nem ipari méretű felhasználásra készült. Támassza meg a csövet csőtámaszokkal.

## A termék jellemzői

A kezelési útmutató olvasásánál hajtogassa szét és hagyja nyitva az ábrákat tartalmazó oldalt. Az említett oldal kézikönyvünk borítója alá van hajtogatva (3. oldal). A termék jellemzőinek számozása erre az illusztrációra utal.

## A ábra

1. UNLOCK (KIOLDÓ) gomb
2. Be- és kikapcsoló
3. Be- és kikapcsoló reteszelő karja
4. Fűrész tárcsa védőburkolata
5. Mozgatható tárcsavédő burkolat
6. Mozgatható tárcsavédő burkolat széle
7. Fékezőkerekek
8. Állítókerék
9. Működtető kar
10. Tárcsavédő burkolat csavarja
11. Tengelyzár gombja
12. Motor egység
13. Fűrész tárcsa kulcs és (állítókerék kulcsa)
14. Adatlap
15. Túlterhelés-védő vagy fordulatszám-szabályozó
16. Csőbefogó egység
17. Csőbefogó állító fogantyúja

## Exact PipeCut 170/170E/220E csővágó rendszer kezelési útmutatója

### A szerszám kezelése előtt

Győződjön meg arról, hogy a motor egység felfelé néző helyzetben van. Olyankor látható az UNLOCK (KIOLDÓ) gomb sárga jelölése.

Ellenőrizze, hogy a fűrésztárcsa helyesen van-e felszerelve, jó állapotban van-e és alkalmas-e a kérdéses anyag vágásához.

Győződjön meg arról, hogy a fűrészevezető kerekek forognak.

Győződjön meg arról, hogy a támasztókerekek forognak.

Ellenőrizze, működik-e az alsó védőburkolat.

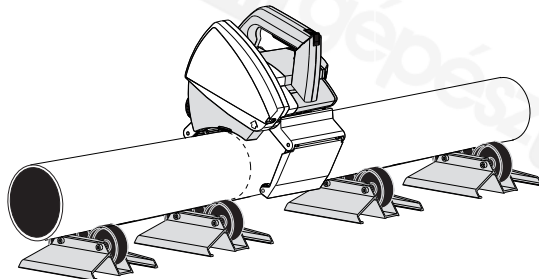
Győződjön meg arról, hogy a cső üres.

Miután a csőfűrésszel műanyag csövet vágott (olyankor hosszú, statikus feltöltődésű szilánkok képződnek), nyissa ki a védőburkolatot, és alaposan tisztítsa meg az alsó védőburkolatot, illetve az egész csőfűrészt.

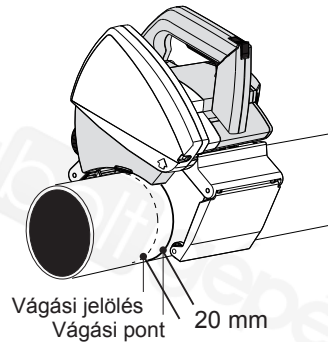
### Csatlakoztatás az elektromos hálózatra

Bizonyosodjon meg arról, hogy a hálózati feszültség egyezik a szerszám adattábláján megadott feszültséggel (**A/14 ábra**). Csak akkor dugaszolja a csőfűrészt a konnectorba, ha ezt ellenőrizte.

### B ábra



### C ábra



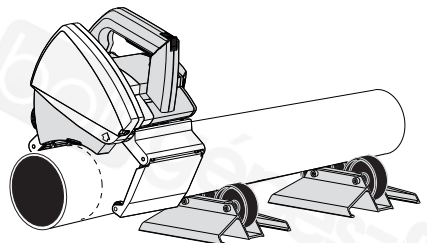
### A vágási pont precíz beállítása

Amikor a vágandó csövön a vágási pontot bejelöli, vonjon le 20 mm-t a kívánt méretből (könnyen megjegyezhető szabály: a vágási jelzés kijelöléséhez 20 mm negatív ráhagyás szükséges) (**C ábra**)

### A cső támasztékokra helyezése

Csövek vágásánál használja a rendszer támasztékait. Ezzel a munkát biztonságossá, az eredményt pedig optimálissá teszi. Lapos felületen dolgozzon. A csövet úgy helyezze két támasztékra, hogy a vágási pont a támasztékok között legyen. Helyezzen további két támasztékot a cső mindkét vége alá. Ellenőrizze, hogy minden támasztó kerék érintkezik-e a csővel (szükség esetén igazítsa ki pl. fadarabokkal) (**B ábra**). Rövid (25 cm-es vagy annál rövidebb) csövek vágásánál úgy helyezze el a támasztékokat, hogy a vágási pont a támasztékokon kívülre essen (**D ábra**). Szükség esetén támassza meg a csövet a bal lábával. Megfelelő szerkezetek megakadályozzák, hogy vágásnál a fűrésztárcsa elakadjon.

### D ábra



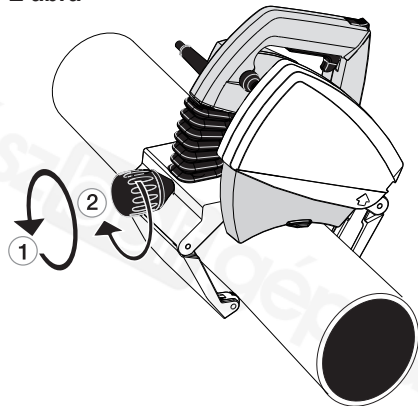
## A csőfűrész ráhelyezése a csőre

Nyissa ki a fűrész csőbefogó egységét a vágandó cső átmérőjének megfelelő nagyságúra a fűrész hátulján elhelyezett állító fogantyú forgatásával (**E/1 ábra**).

Helyezze a fűrésztestet a cső tetejére úgy, hogy a fűrésztest alsó burkolatának széle a vágási jelölésnél legyen.

Illessze a fűrésztestet a csőhöz a csőbefogó állító fogantyúját addig forgatva, amíg a csőbefogó stabilan rá nem szorul a vágandó csőre (**E/2 ábra**). Tartsa a csövet a helyén, és győződjön meg arról, hogy a csőfűrész szabadon mozog a cső eltolásának irányában. A biztonság érdekében gondoskodjon arról, hogy a csőfűrész vezetékai a csőfűrésztesttől balra legyenek. A csőfűrész most már vágásra kész.

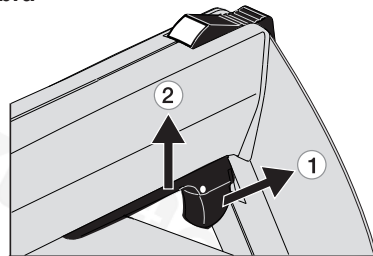
E ábra



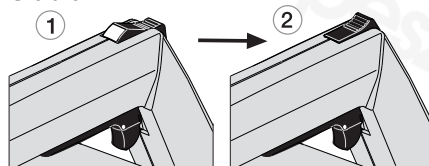
## A csőfal átlukasztása

Jobb kezével markolja meg szilárdan a csőbefogót, és bal lábával lépjen a csőre a csőfűrésztesttől kb. 40cm távolságra. Forgassa a fűrésztestet addig, amíg enyhén előre nem hajol (**H ábra**). A motor indításánál legelőször is oldja a be- és kikapcsoló reteszelő gombját, (**F/1 ábra**) majd tolja teljesen le a be- és kikapcsolót (**F/2 ábra**). A fűrésztest csak a teljes fordulatszám elérése után indítsa. Lyukassza át a csőfalat úgy, hogy a csőfűrész működtető karját lassan és egyenletesen lefelé nyomja addig, amíg a fűrésztest át nem vágta a cső falát (ebben a fázisban a cső nem foroghat), és a motor egység fűrészelő helyzetben reteszelve van (**H/1 ábra**). Az átlukasztási művelet közben figyelje az UNLOCK (KIOLDÓ) gombot. Amikor az UNLOCK (KIOLDÓ) gomb zárva van, azaz a sárga jelzés nem látható (**G ábra**), a csőfűrész reteszelve van fűrészelési helyzetben, és kezdheti a cső közbefűrészelését.

F ábra



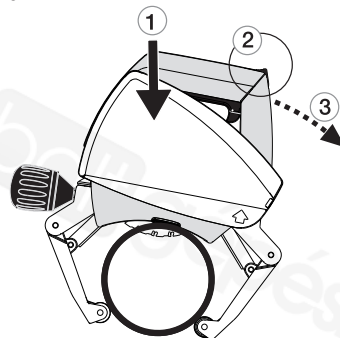
G ábra



## A cső körbefűrészelése

A csőfűrésztestet előre tolva kezdje a fűrészelést, és rögzítse a csövet a bal lábával (**H/3 ábra**). Ezután tegye szabaddá a csövet (vegye le róla a bal lábát), és fordítsa hátrafelé a csőfűrésztestet, ami által a cső is hátrafelé fog elfordulni (**J ábra**). Kezdjen új eltoló mozdulatot, és tolja folyamatosan előre a cső körméretének kb. 1/6-ával. Addig ismételje, amíg el nem vágta a csövet (**K ábra**).

H ábra



A cső anyagának és falvastagságának megfelelő eltolási sebességet válasszon. A túl nagy fordulatszám károsíthatja a fűrésztestet, túlterhelheti a csőfűrésztestet, és gyenge eredményt okozhat.

Amikor már elvágta a csövet, nyomja az UNLOCK (KIOLDÓ) gombot előre addig, amíg a sárga jelölés láthatóvá nem válik, és a reteszelés ki nem oldódik (L/1 ábra). Most emelje a motor egységet indítási helyzetbe (L/2 ábra). Oldja a be- és kikapcsolót (L/3 ábra). Amint a fűrésztárcsa leállt, a csőbefogó fogantyújának kiláztatásával vegye ki a fűrészt (L/4 ábra). Gondoskodjon arról, hogy a mozgatható alsó tárcsavédő burkolat biztonságos helyzetbe legyen leengedve.

Ha fűrészelés vagy átlukasztatás közben probléma adódna, pl. rendellenes hang vagy vibráció, aminek következtében félbe kell szakítania a fűrészelést még a cső átvágása előtt, oldja a fűrésztárcsát úgy, hogy az UNLOCK (KIOLDÓ) gombot addig tolja előre, amíg az ki nem oldódik, ezután pedig emelje fel a motor egységet. A probléma megoldása után kezdje újra a fűrészelést.

Addig soha ne indítsa a motort, amíg a motor egység fűrészelési helyzetben reteszelve van, vagy a fűrésztárcsa fogai a vágandó csővel érintkezésben vannak.

### Túlterhelés-védő és fordulatszám-szabályozó

A 170 típus túlterhelés elleni védelemmel van ellátva. Ha a fűrésztárcsa élelten vagy a vágási fordulatszám túl magas, a túlterhelés-védelem automatikusan megszünteti a szerszám áramellátását. Túlterhelés esetén: Oldja a be- és kikapcsolót (L/3 ábra). Nyomja az UNLOCK (KIOLDÓ) gombot előre addig, amíg a sárga jelölés láthatóvá nem válik, és a reteszelés ki nem oldódik (L/1 ábra). Most emelje a motor egységet indítási helyzetbe (L/2 ábra).

A túlterhelés-védő kapcsolóját megnyomva állítsa helyre a szerszám áramellátását (Fig A/15).

A 170E és 220E típus el van látva fordulatszám-szabályozóval. A vágandó anyagtól függően válassz alkalmas fordulatszámot. A szabályozóban automatikus túlterhelés-védelem is van.

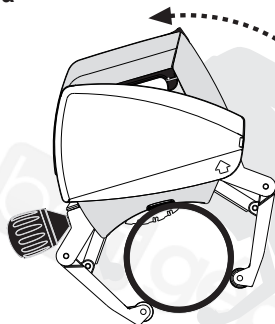
Túlterhelés esetén: Oldja a be- és kikapcsolót (L/3 ábra). Nyomja az UNLOCK (KIOLDÓ) gombot előre addig, amíg a sárga jelölés láthatóvá nem válik, és a reteszelés ki nem oldódik (L/1 ábra). Az elektronikus áramkör határolja az áramerősséget, és leállítja a motort. Ha a motor túlterhelés miatt leáll, a szerszámon kigyullad a piros jelzőfény. A csőfűrésznek ilyenkor le kell hűlnie, a belső hőmérsékletet az elektronika érzékeli. A motor nem fog beindulni (még ha ki is aludt a piros jelzőfény) mindaddig, amíg a kapcsolót ki nem oldja, majd újból meg nem nyomja, vagy a dugaszt ki nem húzza, majd vissza nem dugaszolja. A piros fény tűzveszélyt jelez, ha a kezelővel, hogy a szerszám túl volt terelve.

A jelzőfény a motor minden egyes indításánál egy-egy pillanatra felvillan. Ez természetes jelenség, nem igényel beavatkozást.

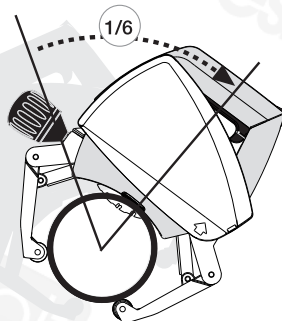
### A vágás egyenessége és az állítókerék

A vágást sok tényező befolyásolja, pl. a cső mérete, anyaga, a csőfal vastagsága, a cső felületének minősége, a cső kerektsége, hegesztési varratok, a fűrésztárcsa állapota, az előtolás sebessége, a kezelő tapasztaltsága.

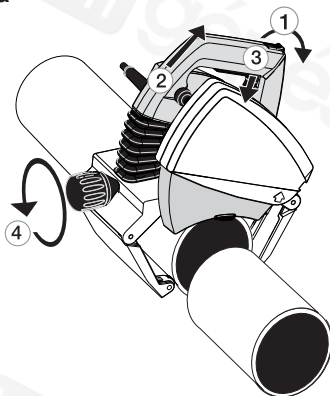
J ábra



K ábra



L ábra

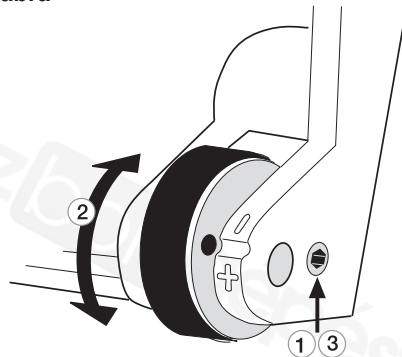


M ábra



Mindezek miatt a munka eredménye változó lehet, a vágás elkanyarodhat balra vagy jobbra (amikor a vágás kezdési pontja és befejezési pontja nem esik egybe) (M ábra). A csőfűrész csőbefogóján van egy állítókerék, (A/9 ábra) amellyel javítható a vágás minősége és csökkenthető a fűrész félrehúzósa. Az előbbi igazítás csak az éppen vágás alatt lévő cső méretére és anyagára érvényes, és a fűrészártácsa kopása miatt utánállítást válhat szükségessé. A kerék állításához lazítsa ki a rögzítőcsavart (N/1 ábra), majd forgassa a kerék közepét az óramutató járásának irányába vagy azzal ellentétes irányba a kívánt helyzet eléréséig (N/2 ábra), azután rögzítse újból a kereket (N/3 ábra). Ha a fűrészártácsa túlságosan eltért balra, az óramutató járásának irányában (- jel) állítsa a kerék középpontját. Ha jobbra tért el, az óramutató járásával ellentétes irányban (+ jel) állítsa. Az állítás mértéke a pillanatnyi eltérés nagyságától függ. Ne feledkezzen meg a kerék rendszeres kenéséről.

N ábra



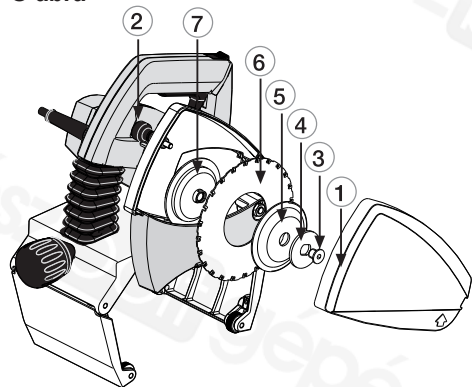
## A fűrészártácsa felszerelése és cseréje

**⚠ FIGYELMEZTETÉS: A sérülésveszély csökkentése érdekében kapcsolja ki a szerszámot, és húzza ki a dugaszát az áramforrásból, mielőtt tartozékot fel- vagy leszerel, illetve beállítást vagy javítást végez rajta. A szerszám véletlen beindulása sérülést okozhat.**

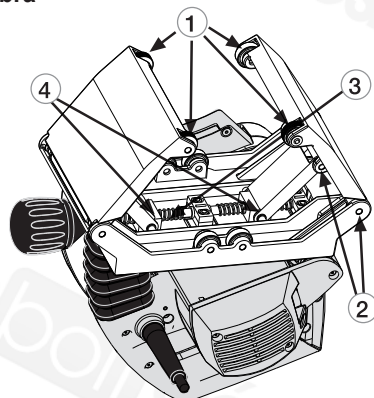
Húzza ki a szerszám dugaszát a konnektorból. Győződjön meg arról, hogy a motor egység felső helyzetben van.

Vegye le a fűrészártácsa védőburkolatát (O/1 ábra) a két csavar kiláztatásával (O/2 ábra). Nyomja a tengelyzár gombját (A/11 ábra), majd azzal egyidejűleg kézzel addig forgassa a fűrészártácsát, amíg a tengelyzár gombja le nem sülyed kb. 5 mm-t (0,2"). Ettől kezdve a fűrészártácsa forgása reteszelve van. A fűrészártácsa kulcsával nyissa ki a tárcsarögzítő csavart. Vegye ki a rögzítőcsavart (O/3 ábra), az alátétet (O/4 ábra), a tárcsa leszorító korongját (O/5 ábra), és a fűrészártácsát (O/6 ábra).

O ábra



P ábra



Új fűrészártácsa felszerelése előtt ellenőrizze, hogy tiszta-e mindkét leszorító korong. Helyezzen új vagy újraélezett fűrészártácsát a hátsó leszorító korongra úgy (O/7 ábra), hogy a fűrészártácsa jelölt oldala kifelé nézzen, és a rajta lévő nyilak ugyanabba az irányba mutassanak, mint a fűrészártácsa tartójának belsejében lévő forgásirány-jelölések. Ügyeljen arra, hogy az új fűrészártácsa lejusson egészen a hátsó leszorító korong aljáig. Tegye rá a fűrészártácsa leszorító korongját, és biztosítsa a rögzítőcsavarral. Nyomja meg a tengelyzár rögzítő gombját, és húzza meg a fűrészártácsa rögzítő csavart. Tegye vissza a védőburkolatot a helyére, és húzza meg a csavarokat.

## Karbantartási és szervizelési útmutató

Szervizelés vagy tisztítás előtt húzza ki a csőfűrész dugaszát a konnektorból. A szerszám elektromos alkatrészein kizárólag hivatalos szerviz végezhet bármilyen karbantartási műveletet.

### Fűrészláncsa

Ellenőrizze a fűrészláncsa állapotát. A meghajlott, életlen vagy más módon sérült fűrészláncsát cserélje ki újra. Életlen fűrészláncsa használatával túlterhelheti a csőfűrész villanymotorját. Amikor azt észleli, hogy életlen a fűrészláncsa, ne folytassa a fűrészelést, mert attól a fűrészláncsa annyira megsérülhet, hogy már nem lesz érdemes újraélezni. A kielégítően jó állapotban lévő fűrészláncsákat élézőssel foglalkozó professzionális cégek néhány alkalommal újraélezhetik. **Exact fűrészláncsák.**

### Csőbefogó egység

A csőbefogó egységet sűrített levegővel rendszeresen tisztítsa. Kenje a csőbefogó keréktengelyeit **(P/1 ábra)** és illesztési pontjait **(P/2 ábra)**. Szintén tisztítást és kenést igényel a csőbefogó trapézcavarja **(P/3 ábra)** és a két csigacsavarja **(P/4 ábra)**.

### A fűrészláncsa védőburkolata

Ha műanyag csövek vágása után fémcsöveket szeretne fűrészelni, mindig tisztítsa ki a védőburkolatok belsejét. A fém fűrészelésénél keletkező részecskék elégetik a műanyag fűrészelés után visszamaradó részecskéket, így mérgező füst szabadulhat el. Váljon szokásává a védőburkolat rendszeres tisztítása, és fordítson különös figyelmet arra, hogy a mozgatható védőburkolat mozgását semmi ne akadályozza. Rendszeresen kenje a mozgatható láncsavédő burkolat tengelyét.

### Motor

Tartsa tisztán a motor szellőzőnyílásait.

### Műanyag alkatrészek

A műanyag alkatrészeket puha ronggyal tisztítsa. Csak enyhe tisztítószerrel használjon. Ne tisztítsa oldószerrel, erős hatású tisztítószerrel, mert azok károsíthatják a műanyag alkatrészeket, illetve azok festett felületét.

### Tápkábel



Rendszeresen ellenőrizze a tápkábel állapotát. A hibás tápkábelt hivatalos szervizzel mindig ki kell cseréltetni.

Helyes használatnál, rendszeres szervizeléssel és tisztítással biztosítja a csőfűrész folyamatos üzemképességét.

## Környezetvédelem



Elkülönített begyűjtés. Ez a termék nem kezelhető általános háztartási hulladékként. Amikor Exact PipeCut 170/170E/220E csőfűrészre már elhasználódott, ne a háztartási hulladékkal együtt dobja ki. Ezt a terméket elkülönítve kell újrahasznosítani. Az elhasznált termékek és csomagolások elkülönített kezelése megkönnyíti az újrahasznosítást és az



anyagok visszanyerését. Az újrahasznosított anyagok újbóli felhasználása hozzásegít a környezetszennyezés megelőzéséhez. Helyi rendelkezések szerint az elhasznált háztartási készülékeket el lehet juttatni a helyi hulladékgyűjtő telepre, vagy új termék vásárlása esetén a kereskedőhöz.

## Garancia

### 2015.01.01-től érvényes garanciális feltételek

Ha az Exact csővágó fűrész a garancia vagy a meghosszabbított garanciális időtartam alatt anyag- vagy gyártáshiba miatt használhatatlanná válik, akkor az Exact csővágó fűrész ingyenesen saját döntésük alapján lecseréljük egy újra, vagy a gyárunkban felújított Exact csővágó fűrészre, vagy azt megjavítjuk.

### Garanciális feltételek / Meghosszabbított garancia feltételei

Az Exact Tools garanciája a vásárlástól számított 12 hónapig érvényes. \*Ha online regisztrálja a termékét ([exacttools.com/WarrantyRegistration](http://exacttools.com/WarrantyRegistration)), akkor INGYEN további 12 hónap garanciát biztosítunk. A garanciális regisztrációnak a vásárlástól számított egy hónapon belül meg kell történnie.

**A regisztráció jelszava: ; 1yearmore**

### A garancia csak a következő esetekben érvényes:

- 1.) A megbízott garanciális szakszervizben bemutatták a vásárlást igazoló nyugtát vagy azt weboldalunkon feltöltötték bármikor a garanciális regisztrációval.
- 2.) Az Exact csővágó fűrészét kizárólag rendeltetésének megfelelően használták.
- 3.) A fűrész nem próbálta megjavítani jogosulatlan személy.
- 4.) Az Exact csővágó fűrészét a használati útmutatójában megadott üzemeltetési, biztonsági és karbantartási utasításainak megfelelően használták.
- 5.) Az Exact csővágó fűrészét a megbízott garanciális szakszervizbe a termékre érvényes garanciális időtartamon belül szállították be.

**Megjegyzés:** az Exact csővágó fűrész a megbízott garanciális szakszervizbe portómentesen kell eljuttatni. Az Exact csővágó fűrész garanciális javítása esetén a termék Önhöz való visszajuttatása csak előre kifizetett szállítással történhet. Ha az Exact csővágó fűrész garanciálisan javítására nem kerül sor, akkor azt portós szállítással juttatjuk vissza Önhöz.

**Kérjük, vegye figyelembe: a garancia a következő tételeket és szolgáltatásokat nem tartalmazza, ezeket nem vonatkozik:**

- Fűrészlapok
- Túlterhelés ellen védő biztosíték
- Szénkefék
- Fogó egység kerekei
- Vágóél karima
- Tartozék karima
- Húzó-karima alátét
- Rendes kopás és elhasználódás
- Rendeltetésellenes használatból vagy balesettel kapcsolatos hibák
- Vízzel, tűzzel vagy fizikai sérüléssel kapcsolatos károk
- Elektromos kábel
- Allítókerék beállítása

**Folyamatos termékfejlesztésünk következtében a jelen kézikönyvben közölt információk változhatnak. A változásokról külön értesítést nem adunk ki.**

## Tippek az Exact PipeCut fűrészek használatához

Gyémánt fűrész tárcsa kizárólag öntöttvas csövek vágásához használható. TCT vagy Cermet fűrész tárcsákkal nem ajánlatos öntöttvasat vágni.

Műanyag cső fűrészélése után tisztítsa meg a tárcsavédő burkolat belsejét.

Kisebb csöveket úgy lehet egyszerűbben vágni, hogy a csövet kézzel forgatjuk akár asztalon akár padlón. Kérjük, tartsa szem előtt, hogy ha a csövet kézzel önmaga irányában forgatja, ügyeljen arra, hogy ne forgassa túl gyorsan.

Rendszeresen ellenőrizze a fűrész tárcsa állapotát.

A vágási művelet két fázisból áll: első a cső falának átvágása, második a vágás befejezése körülfűrészeléssel.

Ne terhelje túl a fűrész folyamatos működtetéssel. A fűrész túlmelegedhet, és a fémrészek felforrósodhatnak. Ettől mind a motor mind a fűrész tárcsa károsodást szenved. A szabály az, hogy működtesse 2,5 percig, azután pedig pihentesse 7,5 percig.

Tartson egyenletes előtolási sebességet. Ettől hosszabb lesz a fűrész tárcsa élettartama. Például: egy 170 mm (6") átmérőjű és 5 mm (1/5") falvastagságú acélcső átvágása 15–20 másodpercig tart, egy 110 mm (4") átmérőjű és 4 mm (1/6") falvastagságú öntöttvas cső átvágásához pedig 20–25 másodperc szükséges.

Mindig felfelé néző helyzetben tartsa a motor egységet. Az UNLOCK (KIOLDÓ) gomb sárga jelölése olyankor látható. Soha ne tegye a csőfűrész a csőre reteszelt/vágási helyzetben.

**A fűrész élettartamát befolyásoló tényezők:**

- a cső anyaga
- a vágandó cső anyagának megfelelő típusú fűrész tárcsa használata
- helyesen beállított motor-fordulatszám (a 170E/220E típusnál)
- a cső falvastagsága
- az előtolási sebesség
- a cső simasága
- a kezelő általános hozzáértése
- a cső tisztasága
- rozsd a csövön
- hegesztési varrat a csőben
- a fűrész tárcsa fordulatszáma

**A vágás egyenességét befolyásoló tényezők:**

- a fűrész tárcsa állapot
- a cső falvastagsága
- az előtolási sebesség
- a cső simasága
- a kezelő általános hozzáértése
- a cső tisztasága
- a cső kerekése
- a csőbefogó egység túl laza vagy túl szoros
- a fűrész tárcsa túl szorosan van beszerelve

Kérjük, bővebb tájékoztatásért látogasson el honlapunkra

**[www.exacttools.com](http://www.exacttools.com)**