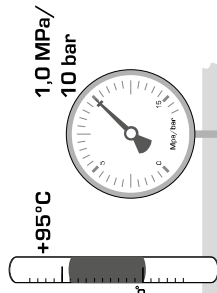




Series VMD300

CE

PED 2014/68/EU, article 4.3



ATTENTION! Avant de démonter la vanne, l'arrivée d'eau doit être interrompue. Dans le cas où la vanne est installée en dessous du ballon celui-ci doit d'abord être vidé.

Les conditions d'eau dure (eau chargée en calcaire) peuvent se traduire par un dépôt causant un grippage des pièces internes dans des cas extrêmes. Un nettoyage de ces parties internes vont normalement rendre à la vanne toutes ces fonctionnalités initiales.

Il peut s'avérer nécessaire de nettoyer aussi le siège et/ou débrancher le thermostat.

Pour nettoyer ou restaurer la vanne, couper l'eau et:

- 1) Retirer le bouton de réglage et les autres pièces (Fig. E)
- 2) Enlever soigneusement toutes traces de dépôt (de calcaire) ou de particules étrangères de toutes les parties internes.
- 3) Quand cela s'avère nécessaire enlever et nettoyer le siège de la même façon.
- 4) Remonter la vanne. Seulement un lubrifiant à base de silicone est autorisé.
- 5) Régler la température. (Fig. D1-D3)

Les exemples d'application présentés dans ce manuel d'installation sont des schémas fonctionnels. Il est indispensable de toujours prendre en considération les différentes caractéristiques propres au circuit d'installation et à son environnement

ENGLISH

Hard water conditions may result in scale deposits causing sticking of internal parts in extreme cases. Cleaning the internal parts will usually restore the valve to proper operating conditions.

It may be necessary also to clean the seat and/or to exchange the thermostat.

To clean and/or restore the valve, shut off the water and:

- 1) Remove adjustment knob and the parts. (Fig. E)
- 2) Remove carefully all scaling (calcium deposits) or foreign particles from all internal parts.
- 3) When necessary remove and clean the seat assembly in the same way.
- 4) Assemble the valve. Only silicone grease is allowed to be used.
- 5) Adjust the temperature. (Fig. D1-D3)

The application examples inside this instruction manual are overall idea sketches. Always also take locally laws and regulations into consideration.

SE

SVENSKA

INSTALLATION

Allt arbete skall utföras av kvalificerad personal och i överensstämmelse med gällande lagar och bestämmelser.

-Spola rören rena. Stäng av vattentillförseln och töm rören.

-Vid anslutning av VMD300 följ de generella anvisningarna i Fig. A och uppmärksamma särskilt:

- Den rekommenderade användningen av avstängningsventiler (Fig. B)

2

IT

ITALIANO

INSTALLAZIONE

Tutti i lavori devono essere effettuati da personale qualificato nel rispetto delle leggi e delle normative vigenti.

- Risciacquare i tubi, chiudere l'alimentazione dell'acqua e sputtare i tubi.

- Per il collegamento di VMD300, seguire le direttive generali riportate in Fig. A e prestare particolare attenzione a:

- installazione raccomandata delle valvole di intercettazione (Fig. B)
- installazione di valvole di non ritorno laddove applicabile (Fig. A)

Dopo l'installazione, consegnare questa scheda al proprietario della valvola per riferimento futuro.

REGOLAZIONE DELLA TEMPERATURA

Per regolare la temperatura dell'acqua miscelata, procedere come descritto in Fig. D1-D3. Verificare la temperatura regolata misurando la temperatura dell'acqua al rubinetto più vicino alla valvola.

La temperatura deve essere verificata annualmente per accertarsi che la regolazione della valvola sia corretta.

SERVIZIO E MANUTENZIONE

In condizioni normali il miscelatore non richiede alcuna manutenzione. Se si dovesse rendere necessario, è possibile smontare e sostituire l'elemento termico e il cono valvola senza smontare il corpo valvola.

Vedere Fig. E* per dettagli sui ricambi.

8

- Atti installare ventilen på ett korrekt sätt för att undvika skador på ventilen (Fig. C)
- Att installera backventiler där så krävs (Fig. A)

Efter installationen ska denna anvisning förvaras hos ventilens ägare för framtida bruk.

TEMPERATURINSTÄLLNING

För att ställa in temperaturen på blandningsvattnet följ instruktionerna beskrivna i Fig. D1-D3. Kontrollera den inställda vattentemperaturen vid tappstället närmast ventilen.

Temperaturen bör kontrolleras årligen för att säkerställa att ventilens inställning är korrekt.

SERVICE OCH UNDERHÅLL

ESBE Serie VMD300 kräver under normala driftförhållanden inget underhåll.

Se fig. E* för information angående reservdelar.

WARNING! Innan ventilen demonteras måste vattentrycket stängas av. Om ventilen är monterad under beredaren måste denna först tömmas.

Hårt vatten kan förorsaka beläggningar och störningar i ventils funktion. En rengöring enligt nedan återställer i regel ventils funktion.

Ibland kan även en rengöring av det nedre sätet och/eller byte av termostat vara nödvändigt.

- 1) Stäng av vattnet och gör systemet trycklöst.
- 2) Ta bort ställratten och demontera detaljerna (Fig. E)
- 3) Rengör detaljerna noga.
- 4) Använd endast silikonfett för infettning och montera detaljerna.

3

• installirane na klapana po pravilen način za izbijanje na poveredu (Fig. C)

• instaliranje na vzwratni klapani kjeeto e priložimo (Fig. A)

Spod instaliranje, predajte lazi brošura na sobstvenika na klapana za bjeđena referenija.

РЕГУЛИРАНЕ НА ТЕМПЕРАТУРАТА

За регулиране на температурата на смесената вода, следвайте стъпките описани във Fig. D1-D3. Уверете се в проверката на регулираната температура, след като премерите температурата на водата на крапа най-близък до кlapана.

Температурата трябва да бъде проверявана ежегодно, за да сте уверени, че околкетоването на klapана e правилно.

СЕРВИЗ И ПОДДРЪЖКА

При нормални условия не се налага подръжка. Ако обаче се наложи, изпълнениет (о-пръстен), чувствителният елемент и klapанет могат да бъдат подменени лесно. Видж Fig. E* за дегайли на подменните части.

ЗАБЕЛЖКА! Преди демонтирането на klapана, захранването на водата трябва да бъде спряно. Там кjeeto захранването на водата трябва да бъде отводнен първо котелът.

Твърдата вода може да доведе до залепване на котлен камък по вътрешните части на klapана. Почистването на вътрешните части, приципно ще бъде встановени нормалните условия на работа на klapана.

Може да се наложи да се почиства основата и или да се подмени термостата.

За да почиствате klapана, спрете водата и:

10

5) Ställ in önskad blandningstemperatur. (Fig. D1-D3)
Anvisningens applikationsexempel är att betrakta som övergripande idéskisser. Härnsyn måste också alltid tas till gällande lokala lagar och förordningar.

DE DEUTSCH

EINBAU

Alle Arbeiten dürfen nur vom qualifizierten Fachhandwerker in Übereinstimmung mit geltenden Gesetzen und Vorschriften ausgeführt werden. Vor Montagebeginn ist die Rohrleitung zu spülen, abzusperrten und zu entleeren. Befolgen Sie bei der Montage des VMD300 die allgemeinen Anweisungen aus Abb. A bis C und achten Sie besonders auf:

- Die empfohlene Verwendung von Absperrventilen (Abb. A).
- Die empfohlene Verwendung von Rückflussverhinderern (Abb. A).
- Installieren Sie den VMD300 wie dargestellt um Schäden zu vermeiden (Abb. C).

Übergeben Sie nach der Installation diese Anleitung dem Anlagenbetreiber.

EINSTELLUNG DER WASSERTEMPERATUR

Um die Mischwassertemperatur einzustellen, gehen Sie wie in Abb. D1 bis D3 vor: Überprüfen Sie die eingestellte Warmwassertemperatur durch Messen an der dem Mischer nächstgelegenen Zapfstelle.

Die Temperatur sollte jährlich geprüft werden um sicherzustellen das der Mischer korrekt eingestellt ist.

4

- 1) Извадете регуляриращия потенциометър и частите (Фиг. Е)
- 2) Внимателно отстранете всички пясъчинки (котлен камък)

3) При нужда отстранете и почистете основната стъбочка по същия начин.

4) Слобете клапана. Позволява се само силиконово уплътнение.

- 5) Регулирайте температурата. (Фиг. D1 – D3)

Примерните приложения, включени в това техническо ръководство представят само ориентировъчна идея за приложението. Текущите закони, стандарти и норми винаги трябва да се вземат под внимание.

CZ ČESKY

INSTALACE

Všechny práce musí provádět kvalifikovaný personál v souladu s platnými zákony a předpisy. - Propláchněte potrubí, vypněte přívod vody a vypusťte potrubí. - Při zapojování ventilu VMD300 se řiďte všeobecnými pokyny uvedenými na obr. A a věnujte zvláštní pozornost:

- doporučenému použití uzavíracích ventilů (obr. B)
 - instalaci ventilů správným způsobem, aby nedošlo k poškození (obr. C)
 - instalaci zpětných ventilů v případě potřeby (obr.)
- Po instalaci předejte tento prospekt vlastníkovi ventilu pro budoucí referenční účely.

NASTAVENÍ TEPLOTY

Chcete-li nastavit teplotu smíchané vody, postupujte podle kroků

WARTUNG UND BETRIEB

Die ESBE Serie VMD300 muss unter normalen Umständen nicht gewartet werden. Hartes Wasser kann jedoch Beläge verursachen welche die Funktion des Mischautomaten beeinträchtigen. Durch Reinigung des Ventileinsatzes wird in der Regel die Funktion des Mischautomaten wieder hergestellt. Manchmal kann es nötig werden, den Ventilsitz zu reinigen und den Thermostaten oder den Ventileinsatz zu tauschen.

Deshalb ist ein einfacher Ausbau von z.B. Thermostelement oder Ventileinsatz möglich. Details Siehe Abb. E'.

ACHTUNG: Vor Ausbau des Mischautomaten muss die Wasserzufuhr abgesperrt werden. Wenn die Armatur unterhalb des Warmwasserbereiters montiert ist und keine Absperrventile vorgesehen sind, muss dieser vorher entleert werden.

Zum Reinigen/Austausch gehen Sie wie folgt vor:

- 1.) Entfernen Sie die Abdeckung und den Ventilkörper.
- 2.) Entfernen Sie alle Ablagerungen und eventuelle Fremdkörper
- 3.) Wenn nötig ersetzen Sie Thermostat oder Ventileinsatz und reinigen Sie den Ventilsitz.

4.) Fetten Sie die gereinigten Bauteile mit Silikonfett und montieren Sie diese wieder.

- 5.) Stellen Sie die Mischwassertemperatur ein und prüfen Sie diese (Abb. D1 - D3).

Die Anwendungsbeispiele innerhalb dieser Bedienungsanleitung sind Ideenskizzen. Lokale Gesetze und Richtlinien sind zu berücksichtigen.

5

na obr. D1 - D3. Nezapomeňte ověřit nastavenou teplotu tak, že změříte teplotu vody v kohoutku nejbližší ventilu.

Teplota se musí každý rok kontrolovat, aby bylo zaručeno správné nastavení ventilu.

SERVIS A ÚDRŽBA

Za normálních okolností není údržba nutná. Je-li však údržba potřeba, těsnění (O-kroužek), těplotní čidlo a kuzelku ventilu lze snadno vyměnit.

Informace o náhradních dílech najdete na obr. E*.

UPOZORNĚNÍ: Před rozmontováním ventilu je potřeba uzavřít přívod vody. Tím, kde je ventil umístěn pod ohřívacím je potřeba tento nejprve vypustit.

V krajních případech může těžká voda způsobit tvorbu usazenin. K správné funkci ventilu většinou postačí očištění vnitřních částí.

Někdy je zapotřebí vyčistit i sedlo ventilu případně vyměnit termosát.

Při čištění ventilu postupujte následovně:

- 1) Odstraňte nastavovací otočný regulátor a součásti (obr. E).
- 2) Pečlivě odstraňte všechny usazeniny a cizí tělesa z vnitřních částí.
- 3) Je-li nutné očistit i sedlo, postupujte stejným způsobem.
- 4) Smontujte ventil, použijte pouze silikonové mazivo.
- 5) Nastavte teplotu. (obr. D1 - D3)

Příklady aplikace uvnitř tohoto manuálu jsou pouze informativní. Vždy berzte v úvahu a dodržujte lokální platné předpisy.

11

FR

FRANCAIS

INSTALLATION

Tous les travaux doivent être réalisés par un personnel qualifié et conformément aux codes et règlements en vigueur. - Rincez les canalisations, coupez l'alimentation d'eau et vidangez les canalisations. - Pour le branchement du VMD300, veuillez suivre les directions générales indiquées dans Fig A et faites particulièrement attention à :

- utilisation recommandée des vannes de fermeture (Fig. B)
- installer correctement la vanne pour éviter tout risque de dommage (Fig. C)
- l'installation des vannes anti-retour le cas échéant (Fig. A)

Après le montage, remettez cette fiche au propriétaire pour toute référence ultérieure.

RÉGLAGE DE TEMPÉRATURE

Pour régler la température de l'eau, suivez les étapes décrites dans la Fig. D1-D3. N'oubliez pas de vérifier la température réglée en mesurant la température de l'eau vers le robinet le plus proche de la vanne.

La température doit être vérifiée tous les ans pour s'assurer que le réglage de la vanne est correct.

MAINTENANCE ET ENTRETIEN

Dans des conditions normales d'utilisation aucun entretien n'est nécessaire. Si cela s'avère nécessaire le joint («O ring»), l'élément sensible et le train thermostatique peuvent être remplacés facilement. Référez-vous à la Fig. E* pour les pièces de rechange.

6

DK

DANSK

INSTALLATION

Alt arbejde skal udføres af kvalificeret personale og i overensstemmelse med gældende lovgivning og bestemmelser.

- Skyl rørene rene, luk for vandforsyningen og tøm rørene.
- Ved tilslutning af VMD300 skal du følge de generelle anvisninger i Fig. A og være særligt opmærksom på:

- den anbefalede brug af stopventiler (Fig. B)
 - korrekt installation af ventilen for at undgå skader (Fig. C)
 - installation af kontraventiler, hvor det er relevant (Fig. A)
- Efter installation skal denne folder opbevares hos ventilens ejer til fremtidig brug.

TEMPERATURINDSTILLING

Temperaturen på blandingsvandet indstilles ved at følge trinene i Fig. D1-D3. Kontroller den indstillede temperatur ved at måle vandtemperaturen ved det aflæpningssted, der er testet på ventilen.

Temperaturen skal kontrolleres en gang om året for at sikre, at ventilen er indstillet korrekt.

SERVICE OG VEDLIGEHOLDELSE

Under normale forhold kræves der ikke vedligeholdelse. Hvis det skulle være nødvendigt, er det dog enkelt at udskifte pakningen (O-ringe), sensorelementet og ventilproppen. Se Fig. E* for oplysninger om udskiftningsdele.

BEMÆRK! Vandforsyningen skal afbrydes, før ventilen skilles ad. Hvis ventilen er monteret under varmtvandsbeholderen, skal denne aflappes først.

13



УВАГА! Перед розбиранням клапана воду необхідно вимкнути. Якщо клапан встановлено під калорифером, спочатку необхідно злити воду з калорифера.

Жорстка вода може призводити до появи вапняного нальоту, що в крайніх випадках може спричинити задирання внутрішніх деталей. Як правило, чистення внутрішніх деталей відновлює нормальну роботу клапана.

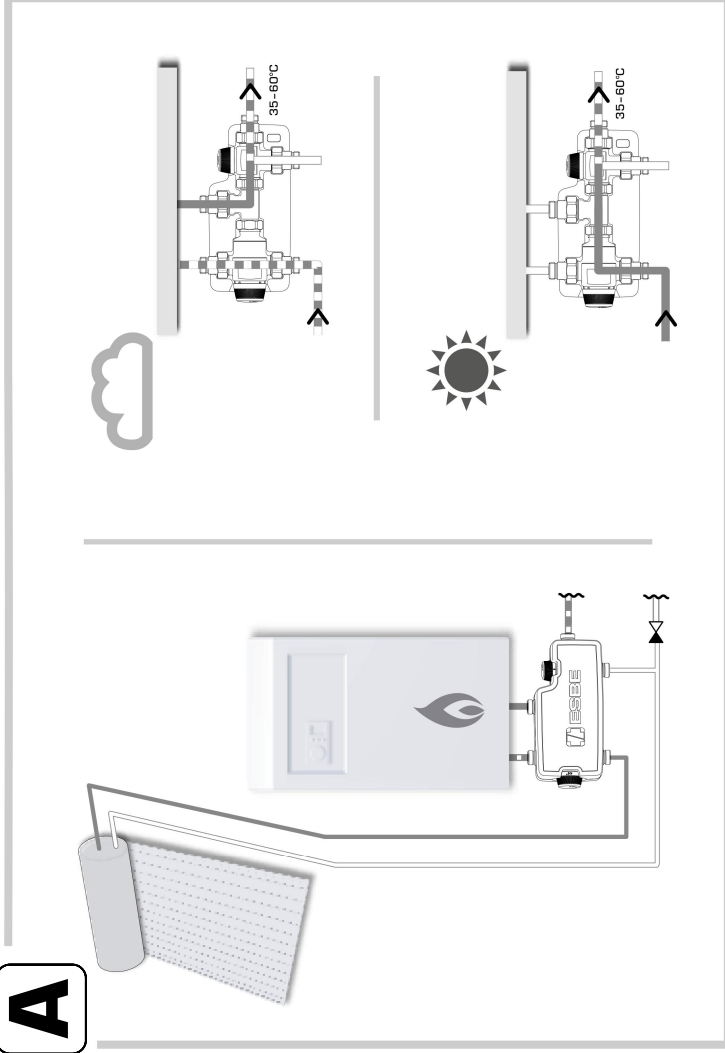
Також може бути необхідним чистення сіла клапана і/або заміна термостата.

Щоб очистити клапан для відновлення його нормальної роботи, вимкніть воду та:

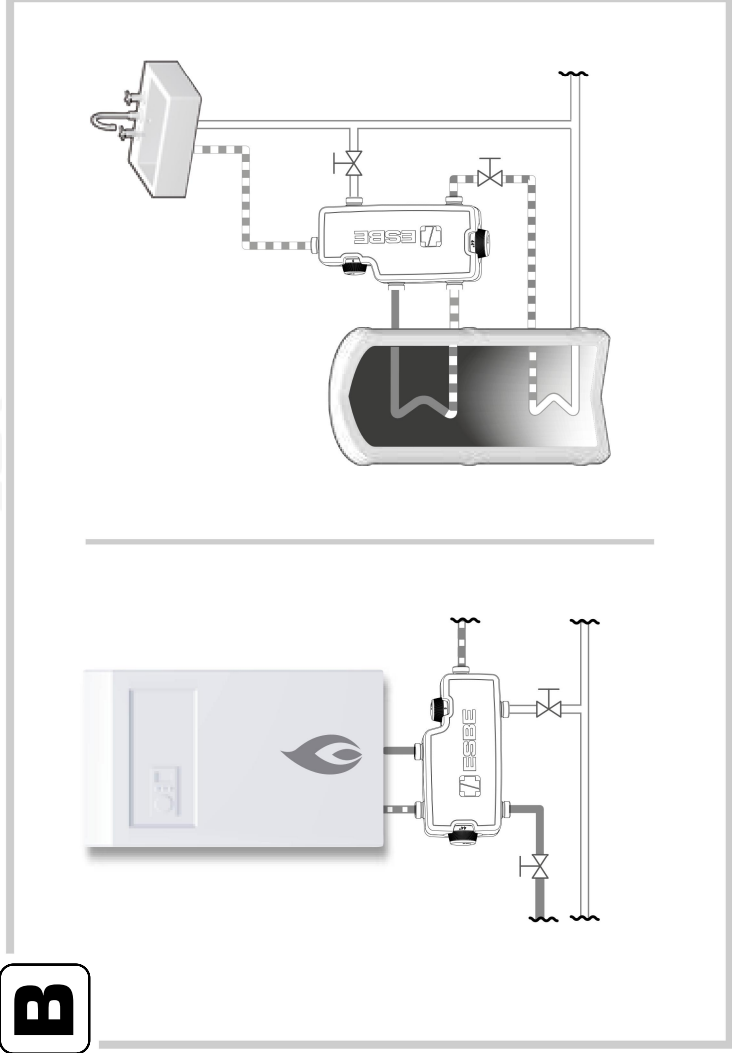
- 1) Зніміть регулювальну ручку та деталі (рис. E)
- 2) Обережно зніміть увесь вапняний наліт та всі забруднення з усіх внутрішніх частин;
- 3) За потреби зніміть і очистіть так само сідло клапана;
- 4) Зберіть клапан. (допускається використання лише силіконової змазки);
- 5) Відрегулюйте Температуру. (мал. D1-D3)

Приклади застосування в даній інструкції для загального застосування. Завжди дотримуйтесь правил та законів держави, в якій ви знаходитесь.

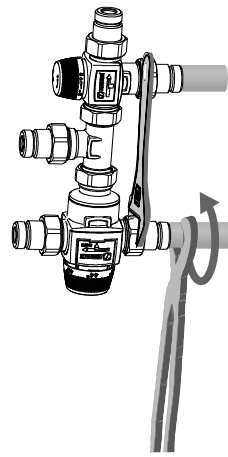
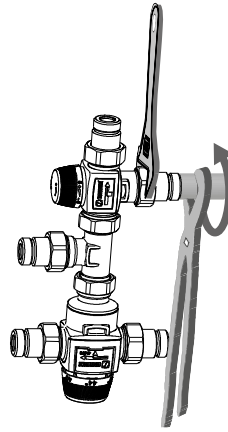
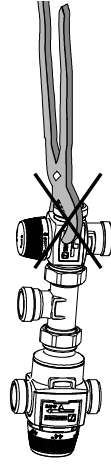
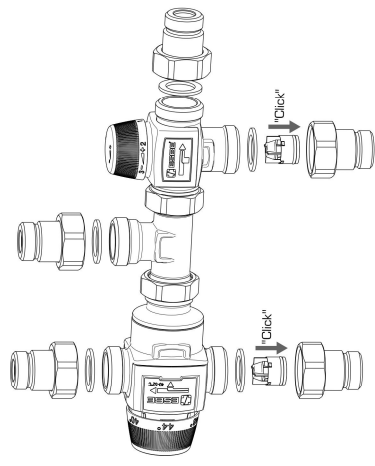
A

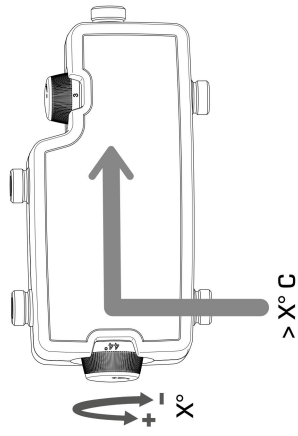
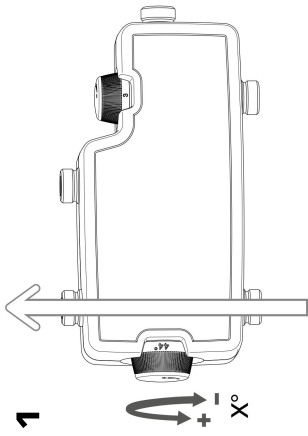
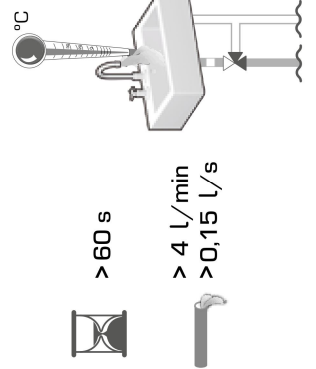
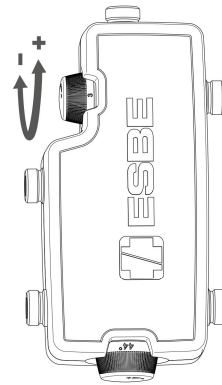
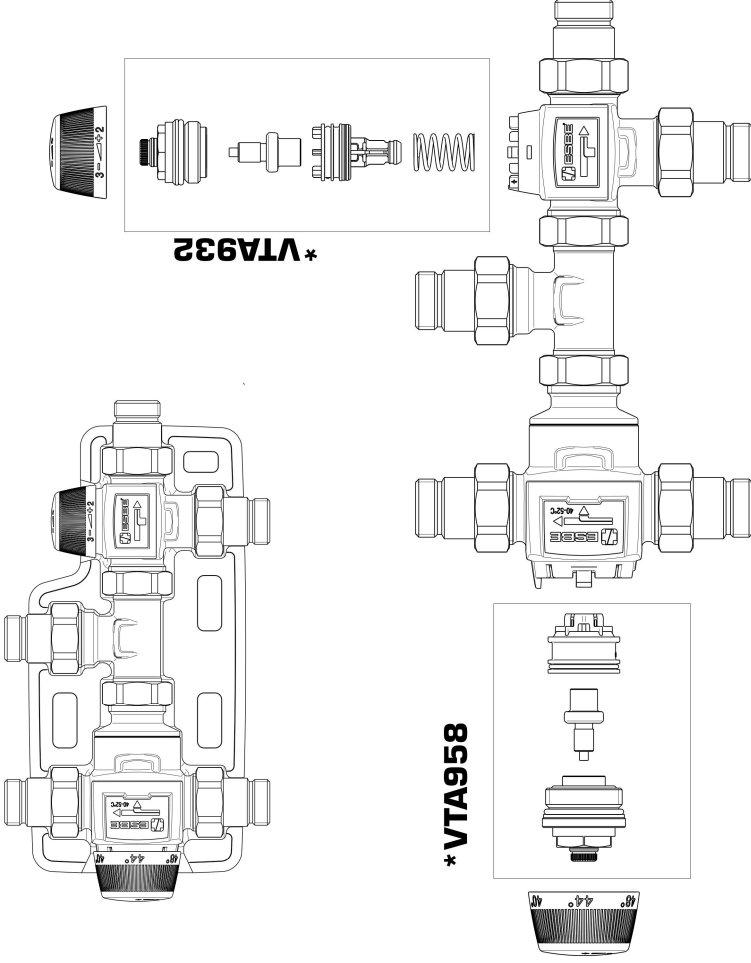


B



All piping Schematics are General Representations



D**2****E****VMD300****i****Series****Temp.****Art. No.**

VTA932

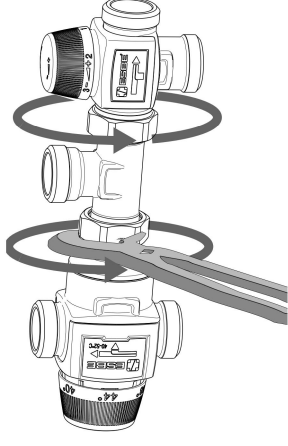
35 - 60°C

3700 04 00

VTD958

40 - 52°C

3710 24 00

i**40Nm**

"Denna produkt är anpassad till Bränsregler och Säker Vatteninstallation. Leverantören garanterar produktens funktion om bränsreglerna och monteringsanvisningen följs."