

GENERALITÀ

Questo dispositivo è un cronotermostato digitale a batterie settimanale per il controllo della temperatura ambiente su tre livelli: Comfort, Ridotto o Off/Antigelo. Il dispositivo può essere impiegato sia in impianti di riscaldamento che raffrescamento.

Il cronotermostato è dotato di un ampio display retroilluminato per la visualizzazione di tutte le indicazioni funzionali, il programma orario impostato, la temperatura ambiente rilevata o, a scelta, dell'ora corrente. Offre la possibilità di impostare fino a 7 programmi distinti, uno per ogni giorno della settimana, con tempo di intervento minimo di 1/2 ora nell'arco delle 24 ore.

Inoltre il dispositivo offre la possibilità di impostare il valore della temperatura di Antigelo e la regolazione dell'Offset del sensore.

MESSA IN FUNZIONE

Alla prima messa in funzione:

- Inserire le pile rispettando le polarità indicate nell'apposito vano (vedi paragrafo 'INSERIMENTO/SOSTITUZIONE BATTERIE').
- Regolare l'ora ed il giorno della settimana corrente.
- Impostare la modalità di funzionamento del cronotermostato (parametro utente 'H-C'): Riscaldamento (impostato in fabbrica) o Raffrescamento.

Regolazione ora e giorno corrente

Per regolare l'orologio del cronotermostato eseguire le seguenti operazioni:

1. Aprire lo sportellino che dà accesso al vano pile.
2. Tenere premuto per almeno 2 secondi il pulsante 'OK', le cifre dell'ora lampeggiano.
3. Regolare l'ora con i tasti '▲' e '▼'.
4. Confermare con 'OK', le cifre dei minuti lampeggiano.
5. Regolare i minuti con i tasti '▲' e '▼'.
6. Confermare con 'OK', il display visualizza la scritta 'dAY' ed il quadratino relativo al giorno della settimana corrente lampeggia.
7. Regolare il giorno della settimana corrente con i tasti '▲' e '▼' (il giorno corrente viene evidenziato con un quadratino attorno al numero corrispondente al giorno della settimana, 1 Lunedì .. 7 Domenica)
8. Confermare con 'OK', l'uscita dalla regolazione dell'ora e del giorno è automatico.

Regolazione temperatura di Comfort e Riduzione

Durante il normale funzionamento il display visualizza la temperatura ambiente rilevata e l'icona relativa alla modalità di regolazione corrente: ☀️ oppure 🌙.

Per visualizzare la relativa temperatura di setpoint impostata premere una sola volta il tasto '▲' o '▼': il display visualizza la temperatura di setpoint impostata, l'icona 'SET °C' (a indicare che si sta visualizzando la temperatura di setpoint) e l'icona ☀️ oppure 🌙 a seconda se il termostato sta regolando in modalità di comfort o riduzione.

Premendo i tasti '▲' e '▼' si modifica la temperatura di setpoint visualizzata.

Premendo il tasto '🌙' mentre il display sta visualizzando la temperatura di setpoint 'Comfort', il display passa a visualizzare il setpoint 'Riduzione'. Viceversa se il display stava visualizzando il setpoint 'Riduzione', premendo il tasto '☀️' il display passa a visualizzare il setpoint 'Comfort'.

Premendo il tasto '🌙' oppure dopo alcuni secondi di inattività, il display ritorna a visualizzare la temperatura ambiente.

Nota: Normalmente, per avere una riduzione notturna, la temperatura di riduzione dovrà avere un valore inferiore a quella di comfort.

Il cronotermostato effettuerà la regolazione della temperatura ambiente in modalità di comfort o riduzione in accordo con il programma orario impostato (vedere paragrafo 'IMPOSTAZIONE PARAMETRI UTENTE').

IMPOSTAZIONE PARAMETRI UTENTE

Per entrare nella regolazione dei parametri del cronotermostato, procedere come segue:

1. Premere il tasto '📖'; il display visualizzerà l'icona '📖' (in basso a destra) e la scritta 'PrOG'.
2. Premere ripetutamente il tasto '📖' per scorrere tra i parametri utente:
 - Impostazione Programma Orario 'PrOG'
 - Impostazione Antigelo 'AFr'
 - Impostazione Differenziale 'HYS'
 - Impostazione Funzione di Ottimizzazione 'OPT'

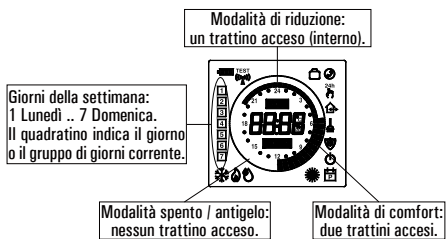
- Impostazione Offset del sensore interno 'OFS1'
- Impostazione Offset della sonda remota 'OFS2'
- Impostazione Sonda di regolazione 'rEG'
- Impostazione programma Pulizie 'CLE'
- Impostazione programma Vacanze 'HOL'
- Impostazione funzione Riscaldamento/Raffrescamento 'H-C'
- Impostazione dati di Default 'dFLt'

3. Premere il tasto 'OK' per entrare in modifica del parametro selezionato; l'icona '📖' lampeggia.
4. Configurare i dati relativi ad ogni singolo parametro, come illustrato nel seguito.
5. Per uscire dalla programmazione dei parametri utente, premere il tasto '🌙' oppure attendere 10 secondi senza premere alcun tasto.

'PrOG': IMPOSTAZIONE PROGRAMMA ORARIO

Normalmente la fascia circolare di trattini del display mostra la modalità di funzionamento (Comfort, riduzione, Off/antigelo) del cronotermostato, mentre la fascia verticale di sinistra mostra il giorno della settimana corrente (1 Lunedì .. 7 Domenica) evidenziato con un quadratino attorno al numero a cui si riferisce la programmazione.

Per facilitare l'operazione di programmazione è sufficiente ricordare la seguente regola:



Per impostare il programma orario proseguire come descritto nel seguito.

Nota: Si uscirà dalla regolazione senza memorizzare il programma impostato se per più di 10 secondi non si preme alcun tasto, oppure confermando in sequenza le impostazioni mediante il pulsante 'OK' senza effettuare alcuna modifica.

1. Selezionare il parametro 'PrOG' e premere il tasto 'OK': il display visualizza la scritta 'dAY', l'icona '📖' ed i quadratini corrispondenti al giorno o al gruppo di giorni lampeggianti.
2. Premere i tasti '▲' e '▼' per impostare la combinazione di giorni da programmare.

Di seguito vengono elencate le quattro combinazioni disponibili:

	(Lu)	(Ma)	(Me)	(Gi)	(Ve)	(Sa)	(Do)
I° combinazione di giorni	1	2	3	4	5	6	7
II° combinazione di giorni	1	2	3	4	5	6	7
III° combinazione di giorni	1	2	3	4	5	6	7
IV° combinazione di giorni	1	2	3	4	5	6	7
(Programma Giorno per Giorno)							

Nota: Per ogni combinazione di giorni, il programma che si imposterà sarà uguale per tutti i giorni di ogni singolo gruppo.

3. Premere il tasto 'OK' per confermare l'impostazione effettuata; il display visualizza il programma orario precedentemente impostato per il giorno o gruppo di giorni impostato e le ore 00.00 (cursore lampeggiante sull'intervallo compreso tra le ore 00.00 e le ore 00.30).
4. Impostare la modalità di funzionamento.

Per agevolare l'operazione di programmazione, il cronotermostato esce dalla fabbrica preimpostato con la seguente fascia oraria:
In alternativa, se la fascia oraria preimpostata non rappresenta la programmazione desiderata è possibile variarla manualmente procedendo come segue:

FASCIA ORARIA PREIMPOSTATA

Modalità comfort	Modalità riduzione
6.00 .. 8.00	8.00 .. 11.00
11.00 .. 13.00	13.00 .. 17.00
17.00 .. 23.00	23.00 .. 6.00

5. Ad ogni intervallo orario (ogni trattino corrisponde a mezz'ora) impostare la modalità di regolazione premendo uno dei seguenti tasti:

- Modalità di Comfort:** Premere il tasto '☀️'.
 - Spento / antigelo:** Premere il tasto '🌙'.
 - Modalità di Riduzione:** Premere il tasto '🌙'.
 - Spostamento cursore orario:** Premere il tasto '▲' o '▼'.
- Ad ogni pressione del tasto che imposta la modalità di regolazione, il cursore orario si sposta automaticamente sulla mezz'ora successiva.



6. Impostato il programma orario per il giorno o per il gruppo di giorni selezionato, premere il tasto 'OK'.
- Il display visualizzerà il programma orario del giorno o dei gruppi di giorni successivi fino a coprire l'intera settimana.
7. Impostato il programma per l'intera settimana, premere il tasto 'OK'. Il cronotermostato memorizza il programma impostato e sul display viene visualizzata la scritta 'MEMO' e si uscirà automaticamente dalla regolazione del programma orario.

ATTENZIONE

- Se si desidera riportare la programmazione oraria all'impostazione di fabbrica, è necessario accedere al parametro utente 'dFLt' (impostazione dati di default); in questo caso tutti i parametri utente saranno resettati ai valori impostati in fabbrica.
- Se si esce dalla programmazione oraria senza aver premuto il tasto 'OK', ovvero non si abilita la fase di memorizzazione, NON verrà effettuata la memorizzazione del programma orario e verrà reimpostato il programma precedente. La memorizzazione avviene solo se viene abilitata la fase di memorizzazione contraddistinta dalla scritta 'MEMO'.

'AFr' IMPOSTAZIONE ANTIGELO

La funzione di Antigelo consente di selezionare una temperatura minima che viene mantenuta quando il cronotermostato è spento, in modo tale da preservare l'ambiente e l'impianto qualora la temperatura ambiente scende al di sotto del valore impostato. Il dispositivo esce dalla fabbrica con l'antigelo impostato a +3°C.

ATTENZIONE: La funzione è attiva solo se il dispositivo è stato impostato in modalità Riscaldamento.

Per regolare la temperatura di Antigelo eseguire le seguenti operazioni:

1. Selezionare il parametro 'AFr' e premere il tasto 'OK'.
2. Il display visualizza la temperatura di Antigelo precedentemente impostata e l'icona '📖' lampeggiante.
3. Premere i tasti '▲' e '▼' per modificare il valore (compreso tra OFF, 0,5°C..25°C); ogni modifica viene memorizzata automaticamente.
4. Per ritornare alla lista dei parametri utente, premere il tasto 'OK'.
5. Per uscire dall'impostazione dei parametri utente e ripristinare il normale funzionamento, premere il tasto '🌙' oppure attendere 10 secondi senza premere alcun tasto.

'HYS' IMPOSTAZIONE DIFFERENZIALE

L'impostazione di questo parametro consente di definire l'isteresi, in °C, che viene applicata al cronotermostato.

Per regolare il differenziale eseguire le seguenti operazioni:

1. Selezionare il parametro 'HYS' e premere il tasto 'OK'.
2. Il display visualizza la temperatura precedentemente impostata e l'icona '📖' lampeggiante.
3. Premere i tasti '▲' e '▼' per modificare il valore (compreso tra 0.1°C .. 5.0°C); ogni modifica viene memorizzata automaticamente.
4. Per ritornare alla lista dei parametri utente, premere il tasto 'OK'.
5. Per uscire dall'impostazione dei parametri utente e ripristinare il normale funzionamento, premere il tasto '🌙' oppure attendere 10 secondi senza premere alcun tasto.

'OPT' IMPOSTAZIONE FUNZIONE DI OTTIMIZZAZIONE

La funzione di ottimizzazione consiste nella possibilità di attivare il riscaldamento o raffrescamento in anticipo rispetto all'orario programmato, in modo da ottenere all'orario programmato la temperatura impostata.

In sostanza il cronotermostato calcola il tempo necessario all'ambiente per raggiungere la temperatura desiderata e, di conseguenza, anticipa l'accensione programmata del tempo necessario per raggiungere lo scopo. L'anticipo viene calcolato in base al gradiente medio delle ultime 24 ore con un massimo di 60 minuti di anticipo.

- Per regolare la funzione di ottimizzazione eseguire le seguenti operazioni:
1. Selezionare il parametro 'OPT' e premere il tasto 'OK'.
2. Il display visualizza 'on' oppure 'Off' e l'icona '📖' lampeggiante.
3. Premere i tasti '▲' per attivare (on) o '▼' per disattivare (Off) la funzione; ogni modifica viene memorizzata automaticamente.
4. Per ritornare alla lista dei parametri utente, premere il tasto 'OK'.
5. Per uscire dall'impostazione dei parametri utente e ripristinare il normale funzionamento, premere il tasto '🌙' oppure attendere 10 secondi senza premere alcun tasto.

'OFS1' IMPOSTAZIONE OFFSET DEL SENSORE INTERNO

Tramite questo parametro è possibile correggere la temperatura rilevata dal sensore interno, di ±5°C, in modo da correggere eventuali errori sistematici di lettura dovuti ad un eventuale posizionamento del cronotermostato in zone inadatte a rilevare la temperatura dell'ambiente. Il dispositivo esce dalla fabbrica con l'Offset impostato a 0.0°C.

Per regolare la temperatura di Offset del sensore interno eseguire le seguenti operazioni:

1. Selezionare il parametro 'OFS1' e premere il tasto 'OK'.
2. Il display visualizza la temperatura di Offset precedentemente impostata e l'icona '📖' lampeggiante.
3. Premere i tasti '▲' e '▼' per modificare il valore (compreso tra -5.0°C .. +5.0°C); ogni modifica viene memorizzata automaticamente.
4. Per ritornare alla lista dei parametri utente, premere il tasto 'OK'.
5. Per uscire dall'impostazione dei parametri utente e ripristinare il normale funzionamento, premere il tasto '🌙' oppure attendere 10 secondi senza premere alcun tasto.

INSTALLAZIONE



ATTENZIONE

- Per una corretta regolazione della temperatura ambiente si consiglia di installare il cronotermostato a circa 1,5 m dal pavimento e lontano da fonti di calore, correnti d'aria o da pareti particolarmente fredde (ponti termici).
- E' obbligatorio, al fine di garantire la sicurezza elettrica, fissare il corpo del cronotermostato alla piastra a muro tramite le due viti (in dotazione) che trovano sede all'interno del vano portatile.
- Qualora il carico pilotato dal relè del cronotermostato funzioni a tensione di rete, è necessario che il collegamento avvenga tramite un interruttore onnipolare conforme alle norme vigenti e con distanza di apertura dei contatti di almeno 3 mm in ciascun polo.
- L'installazione ed il collegamento elettrico del termostato devono essere eseguiti da personale qualificato ed in conformità alle leggi vigenti.
- Prima di effettuare qualsiasi collegamento accertarsi che la rete elettrica sia scollegata.

L'installazione del dispositivo è prevista per il montaggio in scatole di derivazione da incasso (o da parete) standard da due o tre moduli oppure direttamente sulla parete utilizzando i tasselli in dotazione.

Per installare il dispositivo eseguire le seguenti operazioni:

- 1 Sganciare la piastra a muro innestata sotto la base del cronotermostato come indicato in Fig. 1.

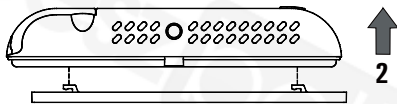


Fig. 1

- 2 Fissare la piastra direttamente sulla parete o su scatole di derivazione da 2 o 3 moduli tramite le due sedi per viti con interasse 60 mm oppure 85mm facendo attenzione a fare passare i cavi nella feritoia come indicato in Fig. 2.

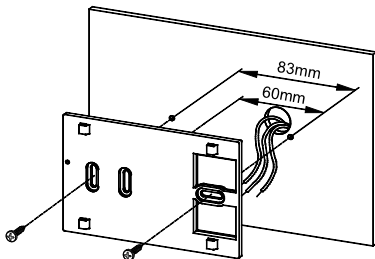


Fig. 2

- 3 Eseguire i collegamenti elettrici facendo passare i fili tramite l'apertura rettangolare della piastra a muro (Fig. 2), seguendo lo schema di collegamento di Fig. 3.

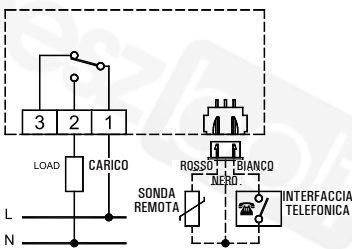


Fig. 3

Collegare l'eventuale sonda remota o interfaccia telefonica al connettore 'B' indicato in Fig. 4. Il carico va collegato alla morsetteria 'A' indicata in Fig. 4.

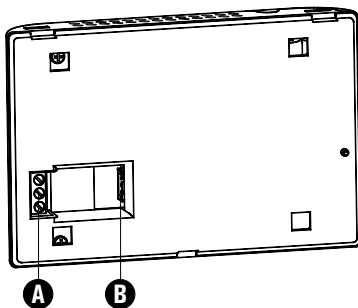


Fig. 4

- 4 Avvicinare il cronotermostato alla piastra a muro facendo dapprima coincidere i dentini della base con gli appositi fori della piastra e successivamente esercitare sul dispositivo una pressione verso il lato sinistro fino a far scattare i dentini plastici della piastra.

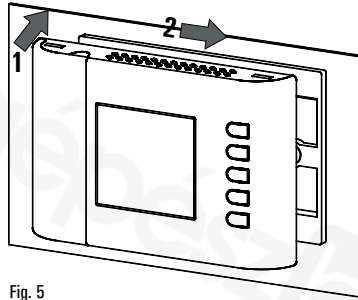


Fig. 5

- 5 Fissare il corpo del cronotermostato alla piastra a muro tramite le viti in dotazione che trova sede all'interno del vano portatile (Fig. 6).

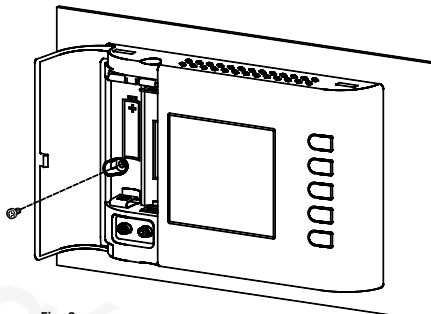


Fig. 6

- 6 Inserire le batterie nel vano batterie (I di Fig. 7); vedi paragrafo 'INSERIMENTO/SOSTITUZIONE BATTERIE'.

DESCRIZIONE DEI COMANDI

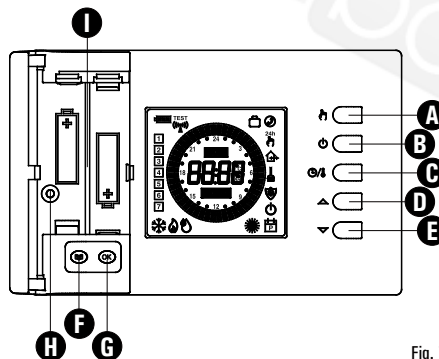


Fig. 7

LEGENDA

- A** Tasto dalla doppia funzione:
- Nel normale funzionamento attiva la funzione Manuale 24 ore / Manuale Permanente / Automatico.
 - In 'Impostazione Programma orario', imposta la regolazione della temperatura in modalità di Riduzione.
- B** Tasto dalla doppia funzione:
- Nel normale funzionamento accende o spegne il cronotermostato.
 - In 'Impostazione Programma orario', imposta la regolazione della temperatura in modalità Spento/Antigelo.
- C** Tasto dalla tripla funzione:
- Nel normale funzionamento visualizza l'ora oppure la temperatura.
 - In 'Impostazione Programma orario', imposta la regolazione della temperatura in modalità Comfort.
 - In 'Impostazione temperature di Set-Point', visualizza la temperatura di Comfort oppure di Riduzione.
- D** Modifica le temperature di setpoint e i parametri di configurazione (incrementando il valore).
- E** Modifica le temperature di setpoint e i parametri di configurazione (decrementando il valore).
- F** Accede alla lista dei parametri utente.
- G** Tasto dalla doppia funzione:
- Nel normale funzionamento aggiorna i dati rilevati dal cronotermostato.
 - In 'Impostazione parametri utente', accede alla modifica del parametro selezionato e successivamente conferma il valore modificato.
- H** Vano Portabatterie
- I** Sede viti per il fissaggio del corpo del cronotermostato alla piastra a muro

INDICAZIONI DISPLAY

Di seguito viene indicato il significato dei simboli che possono apparire a display:

	Indicazione dello stato di carica delle batterie.
	Lampeggiante: Batterie scariche; sostituire le batterie.
	Regolazione della temperatura in modalità di Comfort.
	Regolazione della temperatura in modalità di Riduzione.
	Regolazione della temperatura in modalità Spento/Antigelo.
	Cronotermostato spento: funzione antigelo inserita, il display visualizza la scritta OFF.
	Attivazione in modalità riscaldamento.
	Attivazione in modalità raffrescamento.
	Regolazione della temperatura in modalità di Comfort per 24 ore
	Regolazione della temperatura in modalità di Comfort permanente
	Fissa: Indica l'accesso ai parametri utente Lampeggiante: Indica la possibilità di modificare il parametro utente selezionato
	Lampeggiante: Programma pulizie attivato (il display visualizza il tempo rimanente)
	Lampeggiante: Programma vacanze attivato (il display visualizza il tempo rimanente)
	Fissa: Indica un'azione da parte dell'interfaccia telefonica. Lampeggiante: Indica che il comando da interfaccia telefonica è stato forzato da un comando da tastiera sul cronotermostato.
	Fissa: La temperatura visualizzata è quella rilevata dal sensore interno, ma la regolazione della temperatura avviene mediante la sonda remota. Lampeggiante: La visualizzazione e la regolazione della temperatura ambiente avviene mediante l'utilizzo del sensore interno.
	Fissa: La temperatura visualizzata è quella rilevata dalla sonda remota, ma la regolazione della temperatura avviene mediante il sensore interno. Lampeggiante: La visualizzazione e la regolazione della temperatura ambiente avviene mediante l'utilizzo della sonda remota.

ISTRUZIONI RAPIDE PER L'IMPOSTAZIONE DEL PROGRAMMA ORARIO

- Premere il tasto 'PROG'.
- Il display visualizza 'PROG' con l'icona 'PROG' accesa.
- Premere il tasto 'OK'; il display visualizza la scritta 'dAY', l'icona 'PROG' ed i quadratini corrispondenti ai giorni lampeggianti.
- Premere i tasti '▲' e '▼' per scegliere una delle quattro combinazioni di giorni preimpostate.
- Premere il tasto 'OK' per confermare la scelta effettuata.
- Il display visualizza le ore 00:00 con il relativo trattino, in alto a sinistra, lampeggiante.
- Premere uno dei seguenti tasti a seconda della modalità di regolazione della temperatura che si vuole impostare:
Modalità di Comfort: Premere il tasto '☉'.
Spento / antigelo: Premere il tasto '☾'.
Modalità di Riduzione: Premere il tasto '☽'.
Spostamento cursore orario: Premere il tasto '▲' e '▼'.
Ad ogni pressione del tasto che imposta la modalità di regolazione, il cursore orario si sposta automaticamente sulla mezz'ora successiva.
- Impostato il programma orario per il giorno o per il gruppo di giorni selezionato, premere il tasto 'OK'.
Il display visualizzerà il programma orario del giorno o dei gruppi di giorni successivi fino a coprire l'intera settimana.
- Impostato il programma per l'intera settimana, premere il tasto 'OK'. Il cronotermostato memorizza il programma impostato e sul display viene visualizzata la scritta 'MEMO' e si uscirà automaticamente dalla regolazione del programma orario.

ESBE
www.esbe.eu



INSTALLATION

WARNING

- To adjust properly room temperature, install the thermostat far from heat sources, airstreams or particularly cold walls (thermal bridges).
- In order to grant the electrical safety, it is mandatory to screw the thermostat body to the wall mount plate through the two screws supplied which must be mounted in the battery holder.
- If the load controlled by the relay of the thermostat operates with mains voltage, the connection must be made via an omnipolar switch complying with current standards and with a contact opening of at least 3 mm in each pole.
- Installation and electrical wirings of this appliance must be made by qualified technicians and in compliance with the current standards.
- Before wiring the appliance be sure to turn the mains power off.

The device is designed to be installed in a standard recess (or wall mounted) junction box with two or three modules or else directly on the wall using the screw anchors provided.

To install the device carry out the following steps:

- 1 Release the wall mount plate fitted under the base of the thermostat as shown in Fig. 1.

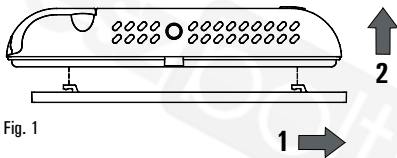


Fig. 1

- 2 Fix the plate directly on the wall or onto 2 or 3 module junction boxes by means of the two holes for screws (distance between centres: 60 mm or 85mm), taking care to pass the wires through the opening as shown in Fig. 2.

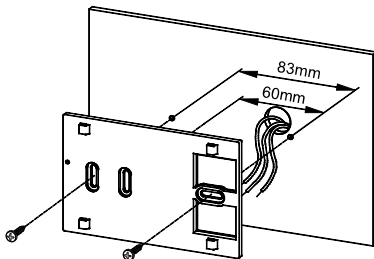


Fig. 2

- 3 Make electrical wirings by passing the wires through the rectangular opening in the wall plate (Fig. 2), and according to the diagram in Fig. 3.

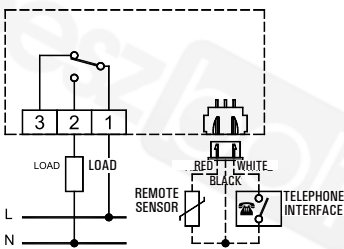


Fig. 3

Connect the remote sensor (if present) or the phone interface to connector 'B' shown in Fig. 4. The load must be wired to terminal block 'A' shown in Fig. 4.

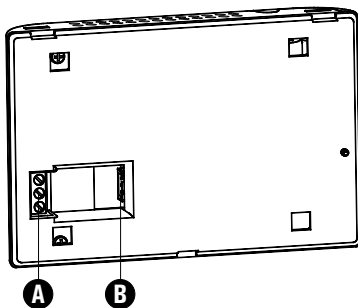


Fig. 4

- 4 Move the thermostat to the wall plate by fitting first the teeth of the base with the relevant holes of the plate and then exert a pressure on the device to the left side until the plastic teeth of the plate snap.

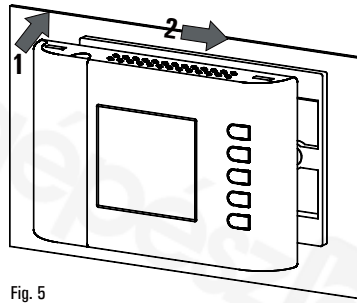


Fig. 5

- 5 Secure the body of the programmable thermostat to the wall plate using the supplied screw that is located inside the battery compartment (Fig. 6).

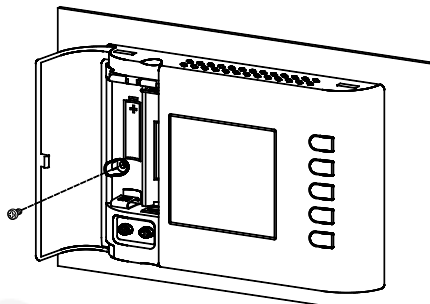


Fig. 6

- 6 Insert the batteries in the battery compartment (I in Fig. 7); see paragraph 'HOW TO INSERT/REPLACE THE BATTERIES'.

DESCRIPTION OF CONTROLS

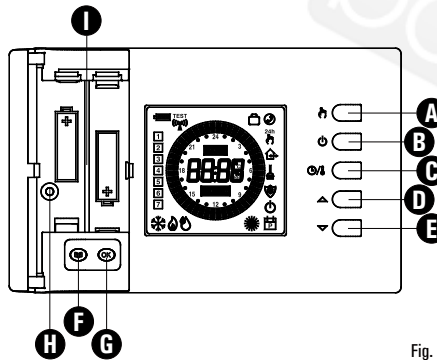


Fig. 7

LEGEND

- A** Button with double function:
- In normal operation: activates the function 24 hours Manual / Permanent Manual / Automatic.
 - In schedule programming: sets the regulation temperature into Economy mode.
- B** Button with double function:
- In normal operation: turns on and off the thermostat.
 - In schedule programming: sets the regulation temperature into Off / Antifreeze mode.
- C** Button with triple function:
- In normal operation: displays current time or temperature.
 - In schedule programming: sets the regulation temperature into Comfort mode.
 - In 'Set-Point temperatures settings', shows either the Comfort or the Economy temperature
- D** Changes the setpoint temperature and the configuration parameters (increasing the value).
- E** Changes the setpoint temperature and the configuration parameters (decreasing the value).
- F** Gives access to the user parameters list.
- G** Button with double function:
- In normal operation updates the values sampled by the thermostat.
 - In 'User parameters settings', enables the selected parameter modification and confirms the modified value.
- H** Screw hole for fixing the thermostat body to the wall mount plate
- I** Battery compartment

DISPLAY SYMBOLS

In the following is explained the meaning of some symbols which may appear on the display:

	Battery status indication.
	Flashing: Batteries discharged; replace batteries.
	Temperature regulation in Comfort mode.
	Temperature regulation in Economy mode.
	Temperature regulation in Off / Antifreeze mode.
	Chronostat off: antifreeze function active, the display shows 'OFF'.
	Heating mode enabled.
	Cooling mode enabled.
	Temperature regulation in Comfort mode for 24 hours.
	Permanent temperature regulation in Comfort mode.
	Fixed: shows access to the user parameters Flashing: means that the selected user parameter can be modified
	Flashing: Cleaning program active (the remaining time is shown on the display).
	Flashing: Vacation program active (the remaining time is shown on the display).
	Fixed: Indicates that the telephone interface is active. Flashing: Indicates that the remote command received by the telephone interface has been overridden by another local request through the thermostat buttons.
	Fixed: The temperature shown on the display is the one measured by the internal sensor, yet the temperature regulation takes place according to the remote sensor. Flashing: Both temperature shown and room temperature regulation refer to the internal sensor.
	Fixed: The temperature shown on the display is the one measured by the remote sensor, yet the temperature regulation takes place according to the internal sensor. Flashing: Both temperature shown and room temperature regulation refer to the remote sensor.

QUICK GUIDE FOR SETTING THE TIME SCHEDULE

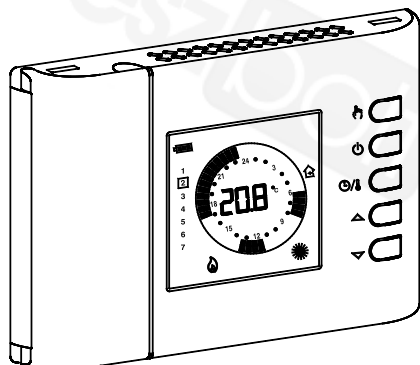
- Press button 'A'.
- The display shows 'PrOG' with the icon 'A' turned on.
- Press key 'OK': the display shows the word 'dAY', the icon 'A' and the squares corresponding to the flashing days.
- Press buttons '▲' and '▼' in order to choose one of the four days combinations available as pre-set.
- Press button 'OK' to confirm the choice.
- The display shows hour 00:00 with the relevant dash, in the upside right, flashing.
- Press one of the following buttons to select the temperature regulation level desired:
 - Comfort mode:** Press the 'A' button.
 - Off / Antifreeze:** Press the 'B' button.
 - Economy mode:** Press the 'C' button.
- **Moving the time cursor:** Press button '▲' or '▼'. Each time the button which sets the regulation mode is depressed, the time cursor automatically jumps into the next half hour.
- Once the time schedule for the day or group of days selected has been set, press button 'OK'. The display will show the time schedule for the next day or group of days until the whole week has been covered.
- Once the time schedule for the whole week has been set, press button 'OK'. The thermostat will store the program into its memory and the word 'MEMO' is shown on the display, then it will automatically quit the time schedule setting procedure.

ESBE
www.esbe.eu



ESBE Series TPW114

BATTERY-POWERED DIGITAL WEEKLY CHRONOSTAT



GENERALITIES

This device is a battery-powered digital weekly chronostat for controlling room temperature on three levels: Comfort, Economy or Off/Antifreeze. The device can be used both in heating and air conditioning systems.

The chronostat features a large backlit display which shows all functional indications, the program schedule and the room temperature reading or, alternatively, the current time.

Allows to set up to 7 different time schedules, each one different for each day of the week, with a minimum intervention time of 1/2 hour during 24 hours.

In addition, the device offers the possibility of setting the Antifreeze temperature and the sensor Offset value.

STARTING UP

When starting up for the first time:

- Insert the batteries observing the polarity markings shown in the battery compartment (see 'INSERTION / BATTERIES REPLACEMENT').
- Set the time and day of the current week.
- Set the operating mode of the thermostat (user parameter 'C-H'): Heating (factory set) or Cooling.

Setting the current time and day

To set the clock of the chronostat carry out the following steps:

1. Open the flap of the battery compartment.
2. Keep the 'OK' button pressed for at least 2 seconds; the hour digits will start flashing.
3. Set the hour using buttons '▲' and '▼'.
4. Confirm by pressing 'OK'; the minute digits will start flashing.
5. Set the minutes using buttons '▲' and '▼'.
6. Confirm with 'OK'; the display shows the word 'dAY' and the square symbol corresponding to the current day flashes.
7. Set the current day of the week using buttons '▲' and '▼' (the current day is highlighted by a box surrounding the number corresponding to the day of the week, 1 Monday .. 7 Sunday)
8. Confirm by pressing 'OK'; the output of the time and day setting is automatic.

Comfort and Economy temperatures adjustment

During normal operation, the display shows the measured room temperature and the icon for the current setting mode: ☀ or ☾. To display the relevant set-point temperature, press once the button '▲' or '▼': the display shows the set-point temperature, the icon 'SET °C' (meaning that you are viewing the setpoint temperature) and icon ☀ or ☾ depending on whether the thermostat is regulating in comfort mode or economy mode.

Pressing the '▲' and '▼' buttons the displayed setpoint temperature can be changed.

Pressing the '☀' while the display is showing the 'Comfort' setpoint temperature, the display changes to show the 'Economy' temperature. Conversely, if the display was displaying the 'Economy' setpoint, by pressing the '☀' button, the display changes to show the 'Comfort' setpoint.

Pressing the '⏸' or after a few seconds of inactivity, the display returns to show the room temperature.

Note: Usually, in order to get a temperature reduction in the night, the economy temperature should have a value lower than that of comfort.

The programmable thermostat will then adjust the temperature in comfort mode or economy mode according to the set time schedule (see 'SET USER PARAMETERS').

SETTING THE USER PARAMETERS

To enter the mode for setting the chronostat parameters, proceed as follows:

1. Press the '☰' button; the display will show the '☰' icon (bottom right) and the word 'PrOG'.
2. Press the '☰' button repeatedly to scroll through the user parameters:
 - Schedule Programming
 - Antifreeze Setting
 - Hysteresis Setting
 - Optimization Function Setting
 - Internal sensor Offset setting
 - Remote sensor Offset setting
 - Regulation sensor choice setting
 - House hold program Setting
 - Vacation program Setting

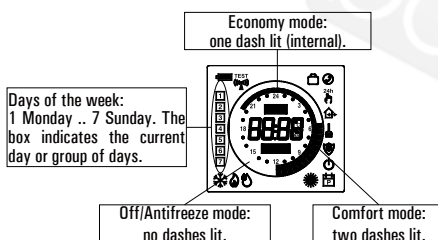
- 'PrOG'
- 'AFr'
- 'HYS'
- 'OPt'
- 'OFS1'
- 'OFS2'
- 'rEG'
- 'CLE'
- 'HOL'

- Heating/Cooling function Setting 'H-C'
Reset to default data 'dFLt'
3. Press the 'OK' button to modify the selected parameter; the '☰' icon flashes.
 4. Configure the data associated with each individual parameter as illustrated below.
 5. To quit from the user parameters setting, press key '⏸' or wait 10 seconds without pressing any key.

'PrOG' : SCHEDULE PROGRAMMING

Usually the circular band of dashes in the display shows the operating mode (Comfort, Economy, Off / antifrost) of the thermostat, while the vertical strip on the left shows the current day of the week (1=Monday .. 7=Sunday) high lighted with a square around the number to which it relates programming.

To facilitate the programming operation it is sufficient to remember this rule:



To set the program schedule proceed as described below:

Note: You will exit the programming mode without memorizing the programmed schedule if more than 10 seconds elapse and you do not press any button; or else you can confirm the settings in sequence by pressing the 'OK' button without making any changes.

1. Select parameter 'PrOG' and press button 'OK': the display shows the word 'dAY', icon ☰ and the square symbols corresponding to the current day or group of dashes.
2. Press buttons '▲' and '▼' to set the combination of days to be programmed.

In the following the four available combinations are listed:

	(Mo)	(To)	(We)	(Th)	(Fr)	(Sa)	(Su)
1st combination of days	1	2	3	4	5	6	7
2nd combination of days	1	2	3	4	5	6	7
3rd combination of days	1	2	3	4	5	6	7
4th combination of days (Schedule Day by Day)	1	2	3	4	5	6	7

Note: For each day combination, the time schedule set will be the same for all days within each single group.

3. Press the 'OK' button to confirm the setting made; the display will show the schedule previously programmed for the set day or group of days and the time 00.00 (cursor flashing on the interval between 00.00 and 00.30).
4. Set the operating mode.

To facilitate the programming operation, the thermostat is factory preset with the following time intervals:

TIME INTERVALS PRESET

Comfort mode	Economy mode
6.00 .. 8.00	8.00 .. 11.00
11.00 .. 13.00	13.00 .. 17.00
17.00 .. 23.00	23.00 .. 6.00

Alternatively, if the preset time interval doesn't fit the required needs, you can change it manually as follows:

5. For every time interval (each dash corresponds to a half hour) set the operating mode by pressing one of the following buttons:

- Comfort mode: Press the '☀' button.
- Off / Antifreeze: Press the '⏸' button.
- Economy mode: Press the '☾' button.
- Moving the time cursor: Press button '▲' or '▼'.

Each time the button which sets the regulation mode is depressed, the time cursor automatically jumps into the next half hour.



6. After programming the schedule for the day or group of days selected, press the 'OK' button. The display will show the program schedule for the next day or groups of days until the whole week is covered.
7. After programming the schedule for the entire week, press the 'OK' button. The chronostat will memorize the schedule set and the word 'MEMO' will appear on the display; the device will automatically exit the schedule programming mode.

WARNING

- If you want to reset the time intervals to factory settings, please reach the user parameter 'dFLt' (the default data); In this case, all user parameters will be reset to factory settings.
 - If you exit the time programming without pressing the 'OK' button, or you do not save the settings, the time program will NOT be saved in memory and the previous program will be restored.
- Changes are stored in memory only when the if you enable this operation with the phase characterized by the word 'MEMO'.

'AFr' ANTIFREEZE SETTING

The Antifreeze function allows you to select a minimum temperature to be maintained when the chronostat is off, so as to protect both the room and the equipment when the room temperature falls below the set value. The device leaves the factory with the Antifreeze function set on 3°C.

IMPORTANT: the function is active only when the device has been set in the heating mode.

To set the Antifreeze temperature, carry out the following steps:

1. Select the parameter 'AFr' and press the 'OK' button.
2. The display shows the Antifrost temperature previously set and the '☰' icon flashes.
3. Press buttons '▲' and '▼' to change the setting (between OFF, 0.5°C..25°C); every change will be automatically memorized.
4. To return to the list of user parameters, press the 'OK' button.
5. To exit the user parameter settings and resume normal operation, press the '⏸' button or wait 10 seconds without pressing any key.

'HYS' SETTING THE HYSTERESIS

This parameter allows you to set the hysteresis, in °C, which is applied to the programmable thermostat.

To adjust the hysteresis perform the following steps:

1. Select the parameter 'HYS' and press 'OK'.
2. The display shows the previously set temperature and the '☰' icon flashes.
3. Press the '▲' and '▼' to change the value (between 0.1 °C .. 5.0 °C); each change is automatically saved.
4. To return to the list of user parameters, press the 'OK' button.
5. To exit the user parameter settings and resume normal operation, press the '⏸' button or wait 10 seconds without pressing any key.

'OPt' OPTIMIZATION SETTING

The optimization function consists in the option of turning on the heating or cooling earlier than the scheduled time in order to reach the set temperature by the scheduled time.

The chronostat calculates the time necessary in order to reach the desired temperature and turns on the heating in advance accordingly, by the amount of time necessary to achieve the target.

The amount of time in advance may be 60 minutes at most and is calculated based on the average gradient of the previous 24 hours.

To set the optimization function carry out the following steps:

1. Select the parameter 'OPt' and press the 'OK' button.
2. The display shows 'on' or 'Off' and the '☰' icon flashes.
3. Press button '▲' to activate (On) or '▼' to deactivate (Off) the function; every change will be automatically memorized.
4. To return to the list of user parameters, press the 'OK' button.
5. To exit the user parameter settings and resume normal operation, press the '⏸' button or wait 10 seconds without pressing any key.

'OFS1' INTERNAL SENSOR OFFSET SETTING

With this parameter it is possible to correct the temperature reading of the internal sensor by ±5°C in order to correct any systematic reading errors due to the positioning of the chronostat in areas unsuitable for measuring the room temperature. The device leaves the factory with the Offset set at 0.0°C.

To adjust the Offset value for the internal sensor, carry out the following steps:

1. Select the 'OFS1' parameter and press the 'OK' button.
2. The display shows the Offset temperature previously set and the '☰' icon flashes.
3. Press buttons '▲' and '▼' to modify the setting (range: -5.0°C .. +5.0°C); every change will be automatically stored in memory.
4. To return to the list of user parameters, press the 'OK' button.
5. To exit the user parameter settings and resume normal operation, press the '⏸' button or wait 10 seconds without pressing any key.

'OFS2' REMOTE SENSOR OFFSET SETTING

With this parameter it is possible to correct the temperature reading of the remote sensor by ±5°C in order to correct any systematic reading errors due to the positioning of the remote sensor in areas unsuitable for measuring the room temperature. The device leaves the factory with the Offset set at 0.0°C.

To adjust the Offset value for the remote sensor, carry out the following steps:

1. Select the 'OFS1' parameter and press the 'OK' button.
2. The display shows the Offset temperature previously set and the

' icon flashes.

- Press buttons '▲' and '▼' to modify the setting (range: -5.0°C .. +5.0°C); every change will be automatically stored in memory.
- To return to the list of user parameters, press the 'OK' button.
- To exit the user parameter settings and resume normal operation, press the '⏻' button or wait 10 seconds without pressing any key.

'rEG' REGULATION SENSOR CHOICE SETTING

This parameter sets whether the room temperature regulation is made based on the chronostat internal sensor or the remote sensor connected to the connector 'Ⓜ' in Fig. 6.

For this parameter setting please find these directions:

- Select parameter 'rEG' then press key 'OK'.
- The display shows 'In' or 'Out' and the icon '🌡️' flashes.
- Press keys '▲' and '▼' to change the value (In: internal sensor - Out: remote sensor); each change is automatically stored in memory.
- To return to the list of user parameters, press the 'OK' button.
- To exit the user parameter settings and resume normal operation, press the '⏻' button or wait 10 seconds without pressing any key.

WARNING: When the regulation is set according to the remote sensor 'Out' and in case this sensor is missing or broken, the temperature regulation will be performed according to the internal sensor, even if the parameter remains set on 'Out'.

'CLE' SETTING CLEANING PROGRAM

This program is useful when you are cleaning your house and the windows are open thus making unnecessary both the heating and cooling of the premises. In these conditions, the relay is stuck in Off for two hours.

Note: Access to the cleaning program is NOT allowed when the programmable thermostat is in 'holiday mode'.

To activate the cleaning program, select the parameter 'CLE' and press the 'OK' button: the display shows the '🧹' icon flashing and, in place of the clock, the time remaining before returning to normal operation is shown.

The device will go back to the previous operating mode after two hours or if you press the '⏻' button again.

'HOL' SET HOLIDAY PROGRAM

If you intend to be away for a relatively long period it is advisable to activate the Vacation Program, which will suspend the active operating mode for the desired number of hours (from 1 to 95) or days (from 1 to 99).

At the end of the set number of hours or days, the chronostat will go back into the operating mode it was in prior to activation of the Vacation Program. While it is off, and in case the device has been set to Heating mode, the antifrost function will be in any case active, and the display will show the symbol '🌡️' and the countdown of the time remaining to the end of the program.

Note: Access to the vacation program will NOT be enabled while the 'cleaning program' is on.

To activate the vacation program proceed as follows:

- Select the parameter 'HOL' and press 'OK'; the display shows the symbol '🌡️', the indication 'h 00' and the '🌡️' icon flashing.
- Press buttons '▲' and '▼' to set the vacation time; every change will be automatically memorized.
Up to 95 hours, the programming is indicated in hours and the display will show 'h XX'.
Once that value is exceeded, the device will automatically switch to the mode for programming the vacation time in days and display will show 'd XX'. It will be possible to increase or decrease the hour or day by one unit at a time, with values ranging from 1 .. 95 hours and 4 .. 99 days.
- To activate the holiday program for a given time, press again the 'OK' button or wait 10 seconds without pressing any key; the display shows the '🌡️' icon flashing and the time remaining to the end of the holiday period.
If you have not set the time duration of the holiday (h:00), you can exit the adjustment and return to normal operation by pressing the 'OK' or '⏻' or by waiting 10 seconds without pressing any key.
- To deactivate the vacation function and resume normal operation, press the button '⏻'.

'H-C' HEATING / COOLING SETTING

This setting is used to invert the operating logic of the relay according to whether a heating or air conditioning unit is being controlled.

IMPORTANT: The chronostat leaves the factory set in the heating mode.

To modify the operating logic, carry out the following procedure:

- Select the parameter 'H-C' and press 'OK'; the display shows the current adjustment mode and the '🌡️' icon flashes.
- Press the buttons '▲' and '▼' to select the desired adjustment; each change is automatically saved.
- To return to the list of user parameters, press the 'OK' button.
- To exit the user parameter settings and resume normal operation, press the '⏻' button or wait 10 seconds without pressing any key.

During normal operation, if the heating mode is on, the '🌡️' icon will remain lit, whereas if the cooling mode is on, the '❄️' will remain steadily lit.

'dFlt' SET DEFAULT DATA

With this parameter it is possible to reset user parameters in order to bring back all the parameters to the factory defaults.

Proceed as follows:

- Select the parameter 'dFlt' and press 'OK'; the device automatically sets the default data and the display will show 'dFlt' and the '🌡️' icon flashes.

- To quit the user parameter settings press the 'OK' button or wait 10 seconds without pressing any key.
- To reset the normal operation press the '⏻' button.

WARNING!

Restoring the Default Data will reset all settings made by the user, such as Time Program, Heating/Cooling, Set-Points and all other programmable data.

SWITCHING OFF - ANTIFREEZE FUNCTION

To deactivate the chronostat press the '⏻' button.

The display will show the word 'OFF'.

If the chronostat has been set in the heating mode, the Antifreeze function will be active and the '❄️' symbol will appear on the display; in such a case the room temperature will be controlled based on the value set for the Antifreeze temperature (see paragraph 'SETTING THE USER PARAMETERS').

AUTOMATIC OPERATION / 24h MANUAL / PERMANENT MANUAL OVERRIDE FUNCTION

With the key '🌡️', the thermostat may be forced to adjust the room temperature according to the Comfort temperature setting, regardless of the time programming settings.

By pressing the '🌡️' button repeatedly you can switch from Automatic to 24 hour Manual, from 24 hour Manual to Permanent Manual and from Permanent Manual back to Automatic.

During manual operation the display doesn't show the time schedule, but only the room temperature, the state of relay (with possible symbols '🌡️' or '❄️'), the symbol '🕒' (24h manual) or '🌡️' (permanent manual) and the symbol '🌡️'.

Pressing the '🌡️' button once will activate the 24 hour Manual mode and the chronostat will remain in this mode until the time 23:59 is reached, after which it will go back into the Automatic mode.

Note: If the device is set in the 24h Manual mode and the Vacation program is activated, after the Vacation period has elapsed, if it is past the time 23.59, the chronostat will go back into the Automatic mode and follow the set program schedule.

Pressing the '🌡️' button a second time will switch the chronostat into the Permanent Manual mode and it will remain in this mode until you press the '🌡️' button again.

TEMPERATURE / TIME DISPLAY

By repeatedly pressing the key '🌡️', the display cycles on showing the current time, the room temperature measured by the internal sensor, explained with the icon '🌡️', and the room temperature measured by the remote sensor (if wired) explained by the icon '🌡️'. The values of temperature displayed are shown adjusted with the set Offset value.

In case the parameter 'rEG' is set on 'Out' but the remote sensor is not wired or is broken the display will show the words 'SenS OPEN' or 'SenS SHrt' with the icon '🌡️' turned on.

IMPORTANT: In order to optimize battery life, the chronostat reads the room temperature every 3 minutes and activates or deactivates the relay accordingly.

CONNECTION TO A TELEPHONE INTERFACE

The programmable thermostat allows to connect a telephone interface with continuous operation (latching relay) to the connector 'Ⓜ' in Fig. 6.

Use of a suitable telephone interface does not require any setting to be made on the chronostat; for directions on using the telephone interface see the instruction manual provided.

Via a telephone interface it is possible to turn the chronostat Off or turn it On in the Permanent Manual mode.

Depending on the commands received from the telephone interface the chronostat will act according to the following operating logic:

- Telephone interface contact closed:**
The chronostat will switch into the 'Permanent Manual' mode: the '🌡️' and '🌡️' symbols will be shown on the display.
- Telephone interface contact open,** after (and only after) a previous closure, if no buttons have been pressed (Manual/Off):
The chronostat will be switched off and the word 'OFF' will be displayed along with the '❄️' symbol. If the 'Antifreeze' function is active the '❄️' symbol will be displayed.

IMPORTANT: the commands input by pressing the control buttons will always have priority over the commands received from the telephone interface.

If you press the '🌡️' or '⏻' button on the chronostat, the device will change its status and the '🌡️' icon will flash to indicate that the interface command has been overridden by a command input with a control button.

The '🌡️' icon will stop flashing if the telephone interface sends the chronostat the same command as the one made with the button or if the telephone interface is reset. In such a case the status set by means of the control button will not be changed and the chronostat will be ready to receive a new command.

IMPORTANT

If an Off command is sent to the chronostat via the telephone interface (contact open), it is a good idea to check that the command has been executed by the chronostat by carrying out the following realignment procedure:

- Using the functions of the telephone interface, check that the contact is open, sending an Off command if necessary.
- Send a command to the telephone interface to close the contact (the chronostat will turn on).
- Using the functions of the telephone interface, check that the contact is closed.
- Send a command to the telephone interface to open the

contact (the chronostat will turn off).

During this sequence no commands should be input with the control buttons as they have priority over the interface commands.

BACKLIGHTING

The display backlight turns on whenever and button is pressed. It turns off automatically 20 seconds after the last pressing of a button.

HOW TO INSERT / REPLACE BATTERIES

The battery charge status is constantly displayed by means of the '🔋' symbol.

The battery charge is at a maximum if all three level indicators are lit inside the symbol.

If the '🔋' symbol (completely empty) flashes, it means that the batteries are depleted and must be replaced. In this case the relay is placed in a safe position (N.C.) and the display shows alternatively the time (or temperature) and the word 'BATT'. If the batteries are not replaced soon, also the symbols '🌡️' or '❄️' will flash to indicate that the device is locked.

To replace the batteries proceed as follows:

- Open the flap of the battery compartment (Fig. 4).
- Remove the batteries, prying them out with the aid of a tool if necessary.
- Insert the new batteries, which must be alkaline 1.5V type AA.
- Check for correct time and date and eventually reset it.

TECHNICAL CHARACTERISTICS

Power supply:	2 x 1.5V, alkaline batteries (Type AA)
Battery life:	> 1 year
Backlight turns off:	20 sec. after the last pressing of a button
Setting range: comfort:	5°C .. 40°C
economy:	5°C .. 40°C
Asymmetrical differential:	0,1°C .. 5°C (Default 0,2°C)
Antifreeze:	OFF/0.5°C .. 25.0°C (Default 3.0°C)
Offset internal sensor:	± 5.0°C. (Default 0.0°C)
Offset remote probe:	± 5.0°C. (Default 0.0°C)
Internal sensor type:	NTC 10K Ohm ± 1% @ 25°C
Remote probe type (optional):	NTC 10K Ohm ± 1% @ 25°C
Precision:	± 1.0°C
Resolution:	0.1°C. (0.0°C .. 50.0°C) 0.2°C. (-9.9°C .. -0.1°C)

Contact rating:	5(1)A @ 250V ~ SPDT
Ext. Interface Input:	On/Off type continuous signal.
Protection rating:	IP 30
Type of action:	1CU
Overvoltage category:	II
Pollution degree:	2
Tracking Index (PTI):	175
Class of protection against electric shock:	II ☐
Rated impulse voltage:	2500V
Number of manual cycles:	1,000
Number of automatic cycles:	100,000
Software class:	A
EMC test voltage:	3V _{RF}
EMC test current:	38mA
Distances tolerances fault mode 'short' exclusion:	± 0, 15mm
Ball pressure test temperature:	75°C
Operating temperature:	0°C .. +40°C
Storage temperature:	-10°C .. +50°C
Humidity limits:	20% .. 80% RH non-condensing
Enclosure: Material:	ABS+PC V0 self-extinguishing
Colour:	Signal white (RAL 9003) Light grey (RAL 7035)

CLASSIFICATION UNDER REG. 2013.811.EC

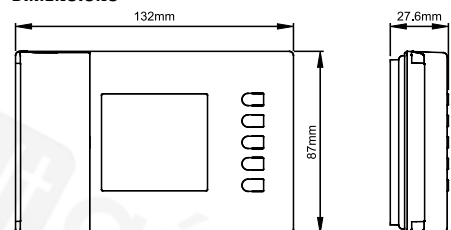
Class:	I
Contribution to energy efficiency:	1%

NORMATIVE REFERENCES

The product complies with the following standards (EMC 2014/30/UE and LVD 2014/35/UE):

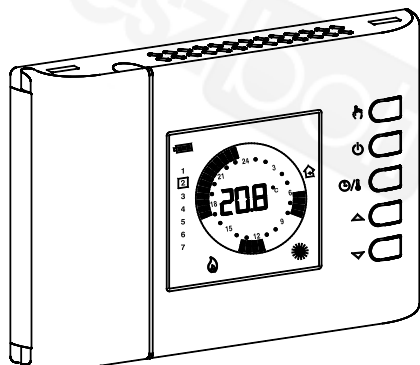
- EN-60730-1 (2011)
- EN-60730-2-7 (2010)
- EN-60730-2-9 (2010)

DIMENSIONS



WARRANTY

In the view of a constant development of their products, the manufacturer reserves the right for changing technical data and features without prior notice. The consumer is guaranteed against any lack of conformity according to the European Directive 1999/44/EC as well as to the manufacturer's document about the warranty policy. The full text of warranty is available on request from the seller.



GÉNÉRALITÉS

Ce dispositif est un chronothermostat numérique hebdomadaire à batteries pour le contrôle de la température ambiante sur trois niveaux : confort, réduit ou arrêt/antigel. Le dispositif peut être employé tant pour des systèmes de chauffage que de refroidissement. Le chronothermostat est équipé d'un grand afficheur rétroéclairé pour l'affichage de toutes les indications de fonctionnement, le programme horaire établi, la température ambiante relevée ou, au choix, de l'heure courante. Il offre la possibilité d'établir jusqu'à 7 programmes distincts, un pour chaque jour de la semaine, avec un temps d'intervention minimal d'une demi-heure sur 48 tranches horaires par jour. En plus le dispositif offre aussi la possibilité d'établir la valeur de la température d'antigel et le réglage du décalage du capteur.

MISE EN MARCHÉ

À la première mise en marche :

- Introduire les piles à leur place en respectant les polarités indiquées (voir paragraphe 'INSERTION/REPLACEMENT DES BATTERIES').
- Régler l'heure et la date.
- Choisir la modalité de fonctionnement du chrono-thermostat (paramètre utilisateur 'H-C') : Chauffage (choix réglé à la sortie d'usine) ou Refroidissement.

Réglage de l'heure et du jour courants

Pour régler l'horloge du chronothermostat, effectuer les opérations suivantes :

1. Ouvrir le volet d'accès au logement des piles.
2. Appuyer pendant au moins 2 secondes le bouton 'OK', les chiffres de l'heure clignotent.
3. Régler l'heure avec les touches '▲' et '▼'.
4. Confirmer avec la touche 'OK', les chiffres des minutes clignotent.
5. Régler les minutes avec les touches '▲' et '▼'.
6. Confirmer avec la touche 'OK', l'afficheur montre l'inscription 'dAY' et le carré de sélection relatif au jour de la semaine en cours clignote.
7. Régler le jour de la semaine courante avec les touches '▲' et '▼' (le jour courant est mis en évidence avec un carré autour du chiffre correspondant au jour de la semaine, 1 lundi .. 7 dimanche).
8. Confirmer avec 'OK', la sortie du réglage de l'heure et du jour est automatique.

Réglage température de Confort et Réduction

Durant le fonctionnement normal l'afficheur montre la température ambiante relevée et l'icône relative au mode de fonctionnement en cours ☀ ou bien ☾.

Pour afficher la température relative du point de consigne enregistrée, appuyer une seule fois sur la touche '▲' ou '▼' : l'afficheur montre la température du point de consigne enregistrée, l'icône 'SET °C' (pour indiquer que la température affichée est celle du point de consigne) et l'icône ☀ ou bien ☾ pour indiquer si le thermostat travaille en modalité confort ou en réduction.

En appuyant sur les touches '▲' et '▼' on modifie la température du point de consigne affichée.

En appuyant sur la touche '☼' pendant que l'afficheur montre la température du point de consigne 'Confort', l'afficheur passe au point de consigne 'Réduction'. Vice-versa si l'afficheur montre le point de consigne 'Réduction', en appuyant sur la touche '☼' l'afficheur passera au point de consigne 'Confort'.

Si on appuie sur la touche '⏻' ou bien après quelques secondes d'inactivité, l'afficheur retourne à la température ambiante.

Note : Normalement, pour avoir une réduction nocturne, la température de réduction devra avoir une valeur inférieure à celle de confort.

Le chrono thermostat effectuera le réglage de la température ambiante en mode confort ou réduction en accord avec le programme horaire enregistré (voir le paragraphe 'RÉGLAGES DES PARAMÈTRES DE L'UTILISATEUR').

RÉGLAGES DES PARAMÈTRES DE L'UTILISATEUR

Pour effectuer le réglage des paramètres du chronothermostat, agir de la manière suivante :

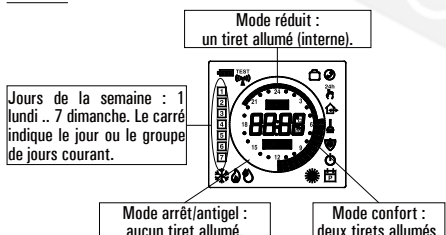
1. Appuyer sur la touche '☼', l'afficheur montrera l'icône '☼' (en bas à droite) et l'inscription 'PROG'.
2. Appuyer à plusieurs reprises sur la touche '☼' pour se déplacer entre les paramètres de l'utilisateur :
 - Réglage du programme horaire
 - Réglage de l'antigel
 - Réglage différentiel
 - Réglage des fonctions d'optimisation
 - Configuration Offset du capteur interne
 - Configuration Offset de la sonde à distance
 - Configuration de la Sonde de réglage

- Réglage programme nettoyage 'CLE'
 - Réglage programme Vacances 'HOL'
 - Réglage fonction Chauffage/Refroidissement 'H-C'
 - Réglage données par défaut 'dFLt'
3. Appuyer sur la touche 'P' pour modifier le paramètre sélectionné ; l'icône '☼' clignote.
 4. Configurer les données relatives à chaque paramètre, comme illustré ci-après.
 5. Pour sortir de la programmation des paramètres utilisateur, appuyer sur la touche '⏻' ou bien attendre 10 secondes sans appuyer sur aucune touche.

'PROG' : RÉGLAGE DU PROGRAMME HORAIRE

Normalement l'anneau de tirets de l'afficheur montre la modalité de fonctionnement (Confort, réduction, Off/antigel) du chrono-thermostat alors que la bande verticale de gauche montre le jour actuel de la semaine (1 Lundi .. 7 Dimanche) mis en évidence par un carré sur le numéro auquel se rapporte la programmation.

Pour faciliter l'opération de programmation il suffit de retenir la règle suivante :



Pour établir le programme horaire, suivre comme décrit ci-après :

Remarque : on sortira du réglage sans enregistrer le programme établi si aucune touche n'est appuyée pendant plus de 10 secondes, ou bien en confirmant de manière séquentielle les réglages au moyen du bouton 'OK' sans effectuer aucune modification.

1. Sélectionner le paramètre 'PROG' et appuyer sur la touche 'OK' : l'afficheur montre l'inscription 'dAY', l'icône '☼' et les carrés autour du jour ou du groupe de jours correspondants clignotent.
2. Appuyer sur les touches '▲' et '▼' pour établir la combinaison de jours à programmer.

Ci-dessous la liste des 4 combinaisons disponibles :

	(Lu)	(Ma)	(Me)	(Gi)	(Ve)	(Sa)	(Do)
I° combinaison de jours	1	2	3	4	5	6	7
II° combinaison de jours	1	2	3	4	5	6	7
III° combinaison de jours	1	2	3	4	5	6	7
IV° combinaison de jours (Programme jour par jour)	1	2	3	4	5	6	7

Note : Pour chaque combinaison de jours, le programme qui sera établi sera égal pour tous les jours de chaque groupe.

3. Appuyer sur la touche 'OK' pour confirmer le réglage effectué ; l'afficheur montrera le programme horaire précédemment établi pour le jour ou le groupe de jours réglés et les heures 00:00 (curseur clignotant sur l'intervalle compris entre les heures 00:00 et 00:30).
4. Régler le mode de fonctionnement.

Pour faciliter l'opération de programmation, le chrono-thermostat sort d'usine pré-réglé avec la tranche horaire suivante :

TRANCHE HORAIRE PRÉRÉGLÉE

Mode confort	Mode réduit
6.00 .. 8.00	8.00 .. 11.00
11.00 .. 13.00	13.00 .. 17.00
17.00 .. 23.00	23.00 .. 6.00

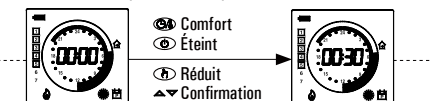
Si les programmations pré-réglées par tranches horaires ne représentent pas la programmation désirée, on peut varier celle-ci manuellement selon la procédure suivante :

5. À chaque intervalle horaire (chaque tiret correspond à une demi-heure) établir le mode de réglage en appuyant sur une des touches suivantes :

- Modalité de Confort :** Appuyer sur la touche '☼'.
- Éteint / antigel :** Appuyer sur la touche '⏻'.
- Modalité de Réduction :** Appuyer sur la touche '☾'.

Déplacement du curseur horaire :

Appuyer sur la touche '▲' ou '▼'. A chaque pression de la touche qui établit la modalité de réglage, le curseur horaire se déplace automatiquement sur la demi-heure suivante.



6. Une fois que le programme horaire pour le jour ou pour le groupe de jours sélectionné est établi, appuyer sur la touche 'OK'.

L'afficheur montrera le programme horaire du jour ou des groupes de jours successifs jusqu'à couvrir la semaine complète.

7. Dès que le programme pour la semaine complète est établi, appuyer sur la touche 'OK'. Le chronothermostat enregistre le programme établi et l'afficheur montre l'inscription 'MEMO', ensuite on sortira automatiquement du réglage du programme horaire.

ATTENTION

- Si on désire reporter la programmation horaire comme à la sortie d'usine, il faut accéder au paramètre utilisateur 'dFLt' (Réglage de données par défaut); de cette façon tous les paramètres utilisateur seront automatiquement reprogrammés aux valeurs réglées en usine.
- Si on sort de la programmation horaire sans avoir appuyé sur la touche 'OK', c'est-à-dire sans faire partir la phase de mémorisation, celle-ci NE sera PAS effectuée et le chrono restera dans le programme enregistré précédemment. La mémorisation a lieu seulement quand on habilite la phase de mémorisation signalée par l'inscription 'MEMO'.

'AFr' RÉGLAGE DE L'ANTIGEL

La fonction antigel permet de sélectionner une température minimale qui est maintenue lorsque le chronothermostat est éteint, de manière à préserver les lieux et le système quand la température ambiante descend au-dessous de la valeur établie.

En sortie d'usine, la valeur de la température d'antigel est réglée à + 3 °C.

ATTENTION : la fonction est active seulement si le dispositif a été réglé en mode chauffage.

Pour régler la température d'antigel effectuer les opérations suivantes :

1. Sélectionner le paramètre 'AFr' et appuyer sur la touche 'OK'.
2. L'afficheur montre la température Antigel réglée précédemment et l'icône '☼' clignotante.
3. Appuyer sur les touches '▲' et '▼' pour modifier la valeur (comprise entre OFF, 0,5 °C .. 25 °C) ; toute modification est enregistrée automatiquement.
4. Pour revenir à la liste des paramètres utilisateur, appuyer sur la touche 'OK'.
5. Pour sortir du réglage des paramètres de l'utilisateur et revenir au fonctionnement normal, appuyer sur la touche '⏻' ou bien attendre 10 secondes sans appuyer sur aucune touche.

'HYS' RÉGLAGE DIFFÉRENTIEL

Le réglage de ce paramètre permet de définir l'hystérésis, en °C, qui est appliquée au chrono thermostat.

Pour régler le différentiel exécuter les opérations suivantes :

1. Sélectionner le paramètre 'HYS' et appuyer sur la touche 'OK'.
2. L'afficheur montre la température précédemment réglée et l'icône '☼' clignotante.
3. Appuyer sur les touches '▲' et '▼' pour modifier la valeur (comprise entre 0.1 °C .. 5.0 °C); chaque modification est automatiquement mémorisée.
4. Pour revenir à la liste des paramètres, appuyer sur la touche 'OK'.
5. Pour sortir du réglage des paramètres de l'utilisateur et revenir au fonctionnement normal, appuyer sur la touche '⏻' ou bien attendre 10 secondes sans appuyer sur aucune touche.

'OPT' RÉGLAGE DE LA FONCTION D'OPTIMISATION

La fonction d'optimisation offre la possibilité d'activer le chauffage à l'avance sur l'horaire programmé, de façon à obtenir la température établie à l'heure programmée.

Essentiellement, le chronothermostat calcule le temps nécessaire pour atteindre la température souhaitée des lieux et anticipe en conséquence l'allumage programmé du temps requis pour atteindre le but.

L'avance est calculée selon le gradient moyen des dernières 24 heures, avec un maximum de 60 minutes d'avance.

Pour régler la fonction d'optimisation, effectuer les opérations suivantes :

1. Sélectionner le paramètre 'OPT' et appuyer sur la touche 'OK'.
2. L'afficheur montre 'on' ou 'off' et l'icône '☼' clignotante.
3. Appuyer sur les touches '▲' pour activer (on) ou '▼' pour désactiver (off) la fonction ; toute modification est enregistrée automatiquement.
4. Pour revenir à la liste des paramètres de l'utilisateur appuyer sur la touche 'OK'.
5. Pour sortir du réglage des paramètres de l'utilisateur et revenir au fonctionnement normal, appuyer sur la touche '⏻' ou bien attendre 10 secondes sans appuyer sur aucune touche.

'OFS1' CONFIGURATION OFFSET DU CAPTEUR INTERNE

Avec ce paramètre il est possible de corriger la température relevée par le capteur interne, de ±5°C, afin de corriger les éventuelles erreurs systématiques de lecture dues à un positionnement du thermostat dans des zones inappropriées pour relever la température de la pièce. Le dispositif sort de l'usine avec l'Offset configuré à 0,0°C.

Pour régler la température d'Offset du capteur interne, effectuer les opérations suivantes :

1. Sélectionner le paramètre 'OFS1' et appuyer sur la touche 'OK'.
2. L'écran affichera la température d'Offset précédemment configurée et l'icône '☼' clignotante.
3. Appuyer sur les touches '▲' et '▼' pour modifier la valeur (comprise entre -5.0°C .. +5.0°C) ; toute modification est mémorisée automatiquement.
4. Pour revenir à la liste des paramètres de l'utilisateur appuyer sur la touche 'OK'.
5. Pour sortir du réglage des paramètres de l'utilisateur et revenir au fonctionnement normal, appuyer sur la touche '⏻' ou bien attendre 10 secondes sans appuyer sur aucune touche.

'OFS2' CONFIGURATION OFFSET DE LA SONDE À DISTANCE

Avec ce paramètre il est possible de corriger la température ambiante relevée par la sonde à distance, de ±5°C, afin de corriger les éventuelles erreurs systématiques de lecture dues à un positionnement du thermostat dans des zones inappropriées pour

relever la température de la pièce. Le dispositif sort de l'usine avec l'Offset configuré à 0.0°C.

Pour régler la température d'Offset de la sonde à distance, effectuer les opérations suivantes:

1. Sélectionner le paramètre 'DFS2' et appuyer sur la touche 'OK'.
2. L'écran affichera la température d'Offset précédemment configurée et l'icône clignotante.
3. Appuyer sur les touches ' Δ ' et ' ∇ ' pour modifier la valeur (comprise entre -5.0°C .. +5.0°C); toute modification est mémorisée automatiquement.
4. Pour revenir à la liste des paramètres de l'utilisateur appuyer sur la touche 'OK'.
5. Pour sortir du réglage des paramètres de l'utilisateur et revenir au fonctionnement normal, appuyer sur la touche ou bien attendre 10 secondes sans appuyer sur aucune touche.

'REG' CONFIGURATION DE LA SONDE DE RÉGLAGE

Avec ce paramètre on définit si la sonde à utiliser pour le réglage de la température ambiante est la sonde interne du thermostat ou bien celle à distance reliée au connecteur de Fig. 6.

Pour configurer ce paramètre, exécuter les opérations suivantes:

1. Sélectionner le paramètre 'REG' et appuyer sur la touche 'OK'.
2. L'écran affichera 'In' ou 'Out' et l'icône clignotante.
3. Appuyer sur les touches ' Δ ' et ' ∇ ' pour modifier la valeur (In: capteur interne - Out: sonde à distance); toute modification est mémorisée automatiquement.
4. Pour revenir à la liste des paramètres de l'utilisateur appuyer sur la touche 'OK'.
5. Pour sortir du réglage des paramètres de l'utilisateur et revenir au fonctionnement normal, appuyer sur la touche ou bien attendre 10 secondes sans appuyer sur aucune touche.

ATTENTION: Si la sonde de réglage est configurée sur la sonde externe 'Out', en cas de panne ou d'absence de la sonde, le réglage de la température sera automatiquement déplacé sur la sonde interne, même si le paramètre reste configuré sur 'Out'.

'CLE' RÉGLAGE DU PROGRAMME DE NETTOYAGE

Ce programme est particulièrement utile quand on fait le ménage et on ouvre les fenêtres rendant inutile aussi bien le chauffage que la climatisation des locaux. Dans ces conditions, le relais est bloqué sur Off pour un temps équivalent à deux heures.

Note: L'accès au programme nettoyage, N'EST PAS permis quand le 'programme vacances' est activé.

Pour activer le programme nettoyage sélectionner le paramètre 'CLE' et appuyer sur la touche 'OK': sur l'afficheur apparaît l'icône et, à la place de l'horloge, on voit le temps qui manque au retour au fonctionnement normal.

On retourne au mode de fonctionnement précédent au bout de deux heures ou en appuyant à nouveau sur la touche .

'HOL' RÉGLAGE DU PROGRAMME VACANCES

Si on souhaite s'absenter pendant une période de temps relativement longue, il est conseillé d'activer le programme Vacances qui permet de suspendre le mode de fonctionnement actif pour un certain nombre d'heures (de 1 à 95) ou de jours (de 4 à 99).

Au terme du comptage, des heures ou des jours, le chronothermostat se remettra au mode de fonctionnement précédent l'activation du programme vacances. Durant l'arrêt, si le dispositif a été réglé en mode Chauffage, la fonction Antigel restera de toute façon toujours activée et l'afficheur montre le symbole et le compte à rebours du temps restant pour arriver à la fin du programme.

Remarque: l'accès au programme vacances N'EST PAS permis quand le 'programme Nettoyage' est activé.

Pour activer le programme vacances procéder de la manière suivante:

1. Sélectionner le paramètre 'HOL' et appuyer sur la touche 'OK'; l'afficheur montre le symbole , l'indication 'h 00' et l'icône clignotante.

2. Appuyer sur les touches ' Δ ' et ' ∇ ' pour régler le temps de vacances; toute modification est enregistrée automatiquement. Jusqu'à 95 heures, la programmation est indiquée en heures et l'afficheur montrera 'h XX'. Si cette valeur est dépassée, on passera automatiquement à la programmation du temps de vacances en jours et l'afficheur montrera 'd XX'. Il sera possible d'augmenter ou de diminuer l'heure et le jour d'une unité à la fois, avec des valeurs comprises entre 0 et 95 heures et 4 et 99 jours.

3. Pour activer le programme vacances durant le temps requis, appuyer de nouveau sur la touche 'OK' ou bien attendre 10 secondes sans appuyer sur aucune touche, l'afficheur montre l'icône et le temps restant à l'expiration de la période vacances. Si le temps de vacances n'a pas été programmé (h:00), pour sortir du réglage et revenir au fonctionnement normal, appuyer sur la touche 'OK' ou bien ou bien attendre 10 secondes sans appuyer sur aucune touche.
4. Pour sortir de la fonction vacances et rétablir le fonctionnement normal, appuyer sur la touche .

'H-C' RÉGLAGE CHAUFFAGE /REFROIDISSEMENT

Ce réglage permet d'inverser la logique de fonctionnement du relais selon le choix chauffage ou refroidissement.

ATTENTION : en sortie d'usine, le chronothermostat est réglé en mode chauffage.

Pour modifier la logique de fonctionnement il faut effectuer la procédure suivante:

1. Sélectionner le paramètre 'H-C' et appuyer sur la touche 'OK'; l'afficheur montre le mode de réglage actuel et l'icône clignotante.
2. Appuyer les touches ' Δ ' et ' ∇ ' pour sélectionner le mode de réglage désiré, chaque modification sera mémorisée automatiquement.
3. Pour revenir à la liste des paramètres de l'utilisateur, appuyer sur la touche 'OK'.
4. Pour sortir du réglage des paramètres de l'utilisateur et revenir au fonctionnement normal, appuyer sur la touche ou bien attendre 10 secondes sans appuyer sur aucune touche. Durant le fonctionnement normal, l'icône allumée indique

l'activation du mode chauffage, tandis que l'icône allumée indique l'activation du mode refroidissement.

'dFL' RÉGLAGE DES DONNÉES PAR DÉFAUT

Avec ce paramètre on effectue la remise aux valeurs de défaut réglées à la sortie d'usine de tous les paramètres de l'utilisateur.

Procéder selon les indications suivantes:

1. Sélectionner le paramètre 'dFL' et appuyer sur la touche 'OK'; le dispositif retourne automatiquement aux valeurs de défaut et l'afficheur montre l'inscription 'dF.' et l'icône clignote.
2. Appuyer à nouveau sur la touche 'OK' ou bien attendre 20 secondes sans faire aucune manœuvre.
3. L'afficheur visualise 'OFF'.
4. Le thermostat programmable est désactivé; pour l'activer, appuyer sur la touche .

ATTENTION!

Le réglage des valeurs de défaut annule tous les réglages faits par l'utilisateur, comme par exemple Programme Horaire, Été/Hiver, Point de consigne et toutes les autres données programmées.

EXTINCTION - FONCTION ANTIGEL

Pour désactiver le chronothermostat appuyer sur la touche . L'afficheur montrera l'inscription 'OFF'.

Si le chronothermostat a été réglé en mode chauffage, la fonction antigel sera active et sur l'afficheur on pourra visualiser le symbole , dans ce cas la température ambiante sera réglée selon la valeur établie pour la température d'antigel (voir le paragraphe 'RÉGLAGE DES PARAMÈTRES DE L'UTILISATEUR').

FONCTIONNEMENT AUTOMATIQUE/MANUEL 24 H /MANUEL PERMANENT

Avec la touche , le chrono-thermostat peut être forcé à régler la température ambiante indépendamment de la programmation horaire effectuée, selon la température de confort choisie.

En appuyant à plusieurs reprises sur la touche , on passe alternativement du mode Automatique au mode Manuel 24 heures, de Manuel 24 heures à Manuel permanent et de Manuel permanent en retourne en Automatique.

Durant le fonctionnement manuel, l'écran n'affiche pas le programme horaire, mais seulement la température ambiante, l'état du relais (allumage éventuel des symboles ou), le symbole (manuel 24h) ou (manuel permanent) et le symbole .

En appuyant une première fois sur la touche , le mode Manuel 24 heures s'active et le chronothermostat reste en mode Manuel jusqu'à l'heure 23:59, il retourne ensuite dans le mode Automatique.

Remarque: si le programme Vacances est activé pendant que le mode Manuel 24 h est actif, à la fin de la fonction Vacances, si l'heure 23:59 a été dépassée, le chronothermostat retournera au mode de fonctionnement Automatique suivant le programme horaire établi.

En appuyant encore une fois sur la touche , on force le fonctionnement en mode Manuel permanent; le chronothermostat reste en mode Manuel jusqu'à ce que la touche soit appuyée à nouveau.

AFFICHAGE HEURE / TEMPERATURE

En appuyant cycliquement sur le bouton , on peut voir sur l'écran de manière alternative l'heure en cours, la température ambiante relevée par le capteur interne, marquée par l'icône , et la température ambiante relevée par la sonde à distance (si raccordée) marquée par l'icône . Les températures relevées sont affichées corrigées par la valeur d'Offset configurée.

Si le paramètre 'REG' a été configuré sur 'Out' mais la sonde à distance n'a pas été branchée ou est endommagée, l'écran affichera respectivement l'inscription 'SENS OPEN' ou 'SENS SHrt' avec l'icône allumée.

ATTENTION : le chronothermostat relève la température ambiante toutes les 3 minutes, afin d'optimiser la durée des batteries, et décide en conséquence de l'activation ou la désactivation du relais.

BRANCHEMENT À UNE INTERFACE TÉLÉPHONIQUE

Le chrono-thermostat offre la possibilité de brancher au connecteur en Fig. 6 une interface téléphonique dont le relais de sortie maintient l'état demandé (fermé ou ouvert) pour tout le temps nécessaire (non à impulsion).

L'utilisation d'une interface téléphonique appropriée n'exige aucun réglage sur le chronothermostat; pour l'utilisation de l'interface téléphonique se référer au manuel d'instructions correspondant.

À travers l'interface téléphonique il est possible d'éteindre ou d'activer le chronothermostat en mode Manuel permanent.

En fonction des commandes reçues par l'interface téléphonique, le chronothermostat agira selon la logique de fonctionnement suivante:

1. **Contact de l'interface téléphonique fermé:** le chronothermostat force le fonctionnement en mode 'Manuel permanent': sur l'afficheur on visualise les symboles et .
2. **Contact ouvert de l'interface téléphonique,** après (et uniquement après) une fermeture précédente, s'il n'y a pas des commandes depuis le clavier (Manuel/Arrêt): Le chronothermostat est éteint et sur l'afficheur on visualise l'inscription 'OFF' et le symbole . Si la fonction 'Antigel' est active, sur l'afficheur on visualisera le symbole .

ATTENTION : les commandes du clavier sont toujours prioritaires par rapport aux commandes reçues à travers l'interface téléphonique.

Si les boutons ou , sont appuyés sur le chronothermostat, le dispositif modifiera son état et l'icône clignotera pour indiquer que la commande de l'interface a été forcée par une commande du clavier. L'icône arrêtera de clignoter si l'interface téléphonique envoie au chronothermostat la même commande effectuée au clavier ou si l'interface téléphonique est réinitialisée. Dans ces conditions, l'état établi par le clavier ne sera pas modifié et le chronothermostat sera prêt à recevoir une éventuelle nouvelle commande.

ATTENTION

Si une commande d'extinction est envoyée au chronothermostat à travers l'interface téléphonique, (contact ouvert de l'interface téléphonique), il est convenable de vérifier que cette commande soit réalisée par le chronothermostat, par le biais de la

procédure de réalignement suivante:

1. Vérifier au moyen des fonctions de l'interface téléphonique que le contact est ouvert, en envoyant éventuellement une commande d'extinction.
 2. Envoyer à l'interface téléphonique une commande de fermeture du contact (le chronothermostat s'allume).
 3. Vérifier au moyen des fonctions de l'interface téléphonique que le contact est fermé.
 4. Envoyer à l'interface téléphonique une commande d'ouverture du contact (le chronothermostat s'éteint).
- Au cours de cette séquence, il ne doit pas y avoir de commandes au clavier car elles sont prioritaires par rapport aux commandes de l'interface.

RÉTROÉCLAIRAGE

Le rétroéclairage de l'afficheur s'allume à la suite d'une pression sur n'importe quelle touche. L'extinction se produit automatiquement 20 secondes après la dernière pression sur la touche.

INSERTION/REPLACEMENT DES BATTERIES

L'afficheur montre constamment l'état de la charge des batteries à travers le symbole .

La charge des batteries est à son maximum si à l'intérieur du symbole tous les trois indicateurs de niveau sont allumés.

Au contraire, les batteries sont déchargées et doivent être remplacées si le symbole clignote (complètement vide). Dans ce cas, le relais est positionné en position de sécurité (N.C.) et l'afficheur montre alternativement l'heure (ou la température) et l'inscription 'BATT'. Si les batteries ne sont pas remplacées rapidement, les symboles ou se mettent aussi à clignoter pour indiquer que le dispositif est bloqué.

- Pour le remplacement, procéder de la manière suivante:
1. Ouvrir le volet d'accès au logement des piles (Fig. 4).
 2. Extraire les piles en faisant lever avec un outil approprié.
 3. Insérer les piles neuves, qui doivent être du type 1,5 V AA alcalines.
 4. Contrôler l'exactitude de l'heure et la régler éventuellement.

CARACTERISTIQUES TECHNIQUES

Alimentation:	2 piles alcalines de 1,5 V (type AA)
Durée de vie des batteries:	> 1 an
Extinction du rétroéclairage:	20 secondes après le dernier appui sur n'importe quelle touche
Plage de réglage: confort:	5°C /40°C
	réduit: 5°C /40°C
Différentiel asymétrique:	0,1°C .. 5°C (Default 0,2°C)
Antigel:	OFF / 0,5°C .. 25,0°C (Default 3,0°C)
Offset capteur interne:	± 5,0°C. (Default 0,0°C)
Offset sonde à distance:	± 5,0°C. (Default 0,0°C)
Type de capteur interne:	NTC 10K Ohm ± 1% @ 25°C
Type de sonde à distance (en option):	NTC 10K Ohm ± 1% @ 25°C
Précision:	± 1,0°C
Résolution:	0,1°C. (0,0°C .. 50,0°C) 0,2°C. (-9,9°C .. -0,1°C)

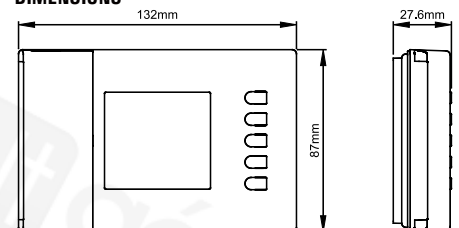
Capacité des contacts:	5(1)A @ 250V ~ SPDT
Entrée Interface Ext:	Signal continu de type On/Off.
Indice de protection:	IP 30
Type d'action:	1CU
Catégorie de surtension:	II
Degré de pollution:	2
Indice de localisation (PTI):	175
Classe de protection contre les chocs électriques:	II
Tension impulsive nominale:	2500V
Nombre de cycles manuels:	1.000
Nombre de cycles automatiques:	100.000
Classe du software:	A
Tension essai EMC:	3V=
Courant essai EMC:	38mA
Tolérance distance d'extinction mode panne 'court-circuit':	± 0,15mm
Température essai sphère:	75°C
Température de fonctionnement:	0°C .. +40°C
Température de stockage:	-10°C .. +50°C
Limites d'humidité:	20% .. 80% HR sans condensation
Boîtier:	matériel: ABS+PC VO auto extinguable couleur: Blanc (RAL 9003) Gris clair (RAL 7035)

NORMES DE RÉFÉRENCE

Le produit est conforme aux normes suivantes (EMC 2014/30/UE et LVD 2014/35/UE):

- EN-60730-1 (2011)
- EN-60730-2-7 (2010)
- EN-60730-2-9 (2010)

DIMENSIONS



GARANTIE

Dans l'optique d'un développement continu de ses produits, le constructeur se réserve le droit d'apporter sans préavis, des modifications aux données techniques et aux prestations de ces derniers. Selon la Directive Européenne 1999/44/CE et le document qui reporte la politique de garantie du constructeur, le consommateur est protégé contre les défauts de conformité du produit. Le texte complet de la garantie est disponible auprès du vendeur sur demande.

INSTALLATION

ATTENTION

- Pour un réglage correct de la température, il est conseillé d'installer le thermostat éloigné des sources de chaleur, courants d'air ou des parois particulièrement froides (ponts thermiques).
- Pour garantir la sécurité électrique, il est obligatoire de fixer le corps du thermostat sur la base de fixation murale avec les deux vis (en dotation) qui se trouvent dans le compartiment des piles.
- Dans le cas où la charge pilotée par le relais du chronothermostat fonctionne avec le secteur, il faut que le branchement se réalise au moyen d'un interrupteur multipolaire, conforme aux normes en vigueur et avec un écartement des contacts d'au moins 3 mm à chaque pôle.
- L'installation et le branchement électrique du dispositif doivent être réalisés par un personnel qualifié et en conformité aux lois en vigueur.
- Avant d'effectuer tout type de branchement, s'assurer que le réseau électrique soit hors tension.

L'installation du dispositif est prévue pour le montage en boîtier de dérivation encastrable (ou mural) standard de deux ou trois modules ou directement sur le mur en utilisant les chevilles fournies.

Pour installer le dispositif, réaliser les opérations suivantes :

- 1 Dérocher la plaque murale enfoncée sous la base du chronothermostat comme indiquée dans la Fig. 1.

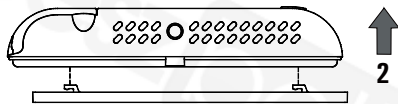


Fig. 1

- 2 Fixer la plaque directement au mur ou dans le boîtier de dérivation de 2 ou 3 modules à travers les deux orifices pour vis avec un entraxe de 60 mm ou 85 mm, en faisant attention à faire passer les câbles par la fente, comme indiqué dans la Fig. 2.

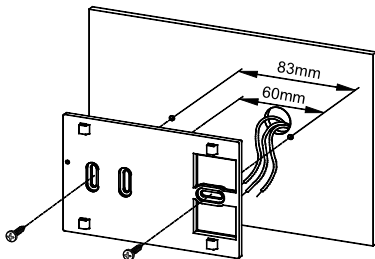


Fig. 2

- 3 Exécuter les connexions électriques en faisant passer les fils à travers l'ouverture rectangulaire de la plaquette de fixation au mur (Fig. 2), suivant le schéma de connexion de la Fig. 3.

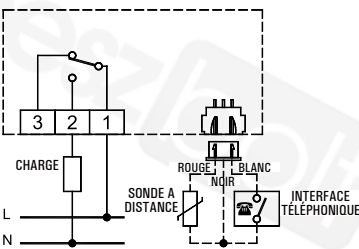


Fig. 3

Connecter l'éventuelle sonde à distance ou l'interface téléphonique au connecteur 'B' indiqué en Fig. 4. La charge doit être reliée à la borne 'A' indiquée en Fig. 4.

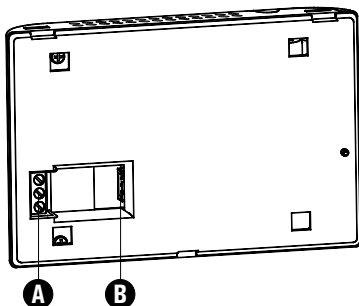


Fig. 4

- 4 Approcher le chrono-thermostat de la plaque murale, faire d'abord coïncider les dents de la base avec les fentes correspondantes sur la plaque et successivement exercer une pression sur le dispositif vers la gauche jusqu'au déclenchement d'insertion des dents en plastique dans la plaque de fixation.

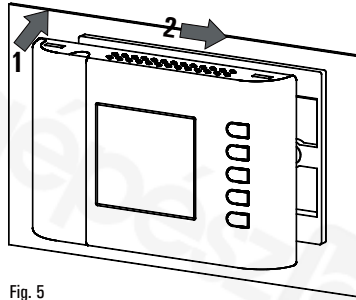


Fig. 5

- 5 Fixer le corps de chrono-thermostat à la plaque murale par la vis incluse dans la confection et qui se trouve à l'intérieur du compartiment des piles (Fig. 6).

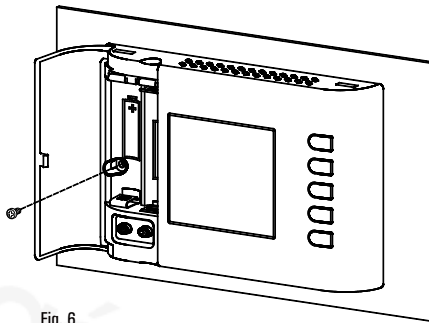


Fig. 6

- 6 Insérer les batteries dans le logement des batteries (I de la Fig. 7); voir le paragraphe 'INSERTION/REPLACEMENT DES BATTERIES'.

DESCRIPTION DES COMMANDES

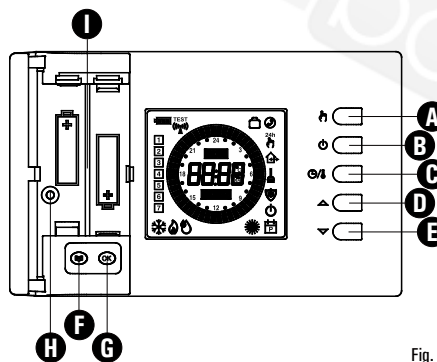


Fig. 7

LEGENDA

- A** Touche à double fonction :
- En fonctionnement normal elle active la fonction Manuel 24 heures / Manuel Permanent / Automatique.
 - Dans " Paramétrage du Programme horaire ", elle établit le réglage des températures en modalité Réduction.
- B** Touche à double fonction :
- En fonctionnement normal elle allume ou éteint le chronothermostat.
 - Dans " Paramétrage du Programme horaire ", elle établit le réglage des températures en modalité Éteint / Antigel.
- C** Touche de la triple fonction
- En fonctionnement normal affiche l'heure ou la température.
 - Dans " Paramétrage du Programme horaire ", elle établit le réglage des températures en modalité Confort.
 - Dans " Réglage de la température du point de consigne ", s'affiche la température de Confort ou bien celle de réduction.
- D** Modifie les températures des points de consigne et les paramètres de configuration (augmentant la valeur).
- E** Modifie les températures des points de consigne et les paramètres de configuration (diminuant la valeur).
- F** Accès à la liste des paramètres de l'utilisateur.
- G** Touche de la double fonction :
- En fonctionnement normal met à jour les données relevées par le chrono-thermostat.
 - En " Réglage des paramètres de l'utilisateur ", permet l'accès à la modification du paramètre sélectionné et successivement confirme la valeur modifiée.
- H** Logement des batteries.
- I** Position des vis pour la fixation du corps du thermostat à la base de fixation murale.

INDICATIONS DE L'ÉCRAN

On trouve ci-dessous la signification des symboles qui peuvent apparaître sur l'écran :

	Indication de l'état de charge des batteries.
	Clignotant : Batteries déchargées; remplacer les batteries.
	Réglage de la température en modalité Confort.
	Réglage de la température en modalité Réduction.
	Réglage de la température en modalité Éteint/Antigel.
	Chronothermostat éteint : fonction antigel insérée, l'écran affiche l'inscription OFF.
	Activation en modalité chauffage.
	Activation en modalité refroidissement.
	Réglage de la température en modalité Confort pour 24 heures.
	Réglage de la température en modalité Confort permanent.
	Fixe : indique l'accès aux paramètres de l'utilisateur. Clignotant : Indique la possibilité de modifier le paramètre utilisateur sélectionné.
	Clignotant : Programme de nettoyage activé (l'écran affiche le temps restant).
	Clignotant : Programme des vacances activé (l'écran affiche le temps restant).
	Fixe : Indique une action entreprise par l'interface téléphonique. Clignotant : Indique que la commande de l'interface téléphonique a été forcée par une commande du clavier sur le chronothermostat.
	Fixe : La température affichée est celle relevée par le capteur interne mais le réglage de la température s'effectue avec la sonde à distance. Clignotante : L'affichage et le réglage de la température ambiante s'effectuent avec l'utilisation du capteur interne.
	Fixe : La température affichée est celle relevée par la sonde à distance mais le réglage de la température s'effectue avec le capteur interne. Clignotante : L'affichage et le réglage de la température ambiante s'effectuent avec l'utilisation de la sonde à distance.

INSTRUCTIONS RAPIDES POUR L'ORGANISATION DU PROGRAMME HORAIRE

- Appuyer sur la touche ' '.
- L'écran affiche ' PrOG ' avec l'icône ' ' allumée.
- Appuyer sur la touche ' OK ' ; l'afficheur montre l'inscription ' dAY ', l'icône ' ' et les carrés autour des jours correspondants clignotent.
- Appuyer sur les touches ' ' et ' ' pour choisir une des quatre combinaisons de jours prédéfinies.
- Appuyer sur la touche ' OK ' pour confirmer le choix effectué.
- L'écran affiche l'heure 00:00 avec le tiret, en haut à gauche, clignotant.
- Appuyer sur une des touches suivantes en fonction des modes de réglage de la température que l'on veut régler :
Modalité de Confort : Appuyer sur la touche ' ' .
Éteint / antigel : Appuyer sur la touche ' ' .
Modalité de Réduction : Appuyer sur la touche ' ' .
Déplacement du curseur horaire : Appuyer sur la touche ' ' ou ' ' .
 À chaque pression de la touche qui établit la modalité de réglage, le curseur horaire se déplace automatiquement sur la demi-heure suivante.
- Une fois que le programme horaire pour la journée ou pour le groupe de jours sélectionnés est établi, appuyer sur la touche ' OK ' . L'écran affiche le programme horaire du jour ou des groupes de jours successifs jusqu'à couvrir la semaine entière.
- Une fois que le programme pour la semaine complète est établi, appuyer sur la touche ' OK ' . Le chronothermostat mémorise le programme établi, sur l'écran s'affiche l'inscription ' MEMO ' et l'on sortira automatiquement du réglage du programme horaire.

ESBE
www.esbe.eu



TELEPÍTÉS

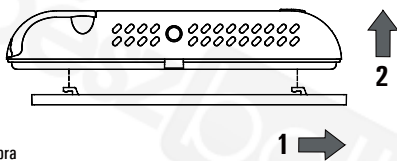
FIGYELEM

- A szobahőmérséklet megfelelő beállításához a termosztátot hőforrásoktól, légáramlatoktól vagy különösen hideg falaktól (hőhidaktól) távol telepítse.
- Az elektromos biztonság érdekében a termosztátot kötelező a fali tartólemezre szerelni a mellékelt két csavarral, melyeket az elemtartóban kell rögzíteni.
- Ha a termosztát reléje által irányított töltés hálózati feszültséggel működik, akkor a csatlakozást egy hatályos előírásoknak megfelelő multipoláris kapcsolóval kell elvégezni, és az érintkezőtávolságnak legalább 3 mm-nek kell lennie a pólusok esetében.
- A készülék telepítését és bekötését szakembernek kell végeznie a hatályos előírások betartása mellett.
- A készülék bekötése előtt kapcsolja ki a hálózati áramforrást.

A készüléket úgy tervezték, hogy azt szüllyesztett (vagy falra szerelt) két vagy három modulos csatlakozódobozba telepítsék, vagy közvetlenül a falra a mellékelt rögzítőcsavarokkal.

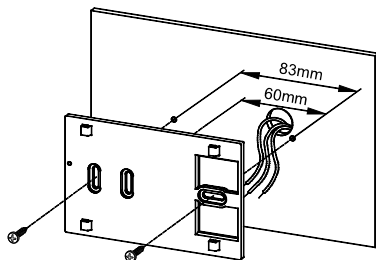
A készülék telepítéséhez végezze el a következő lépéseket.

- 1** Oldja ki a termosztát hátuljára illesztett fali tartólemezt az 1. ábrán látható módon.



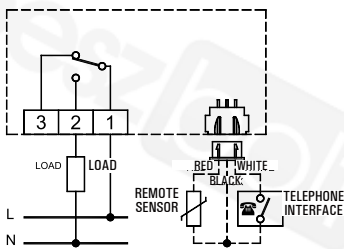
1. ábra

- 2** Rögzítse a lemezt közvetlenül a falra vagy két vagy három modulos csatlakozódobozra a két csavar lyukon keresztül (távolság a középpontok között: 60mm vagy 85 mm), ügyelve arra, hogy a vezetékek a 2. ábrán látható módon a lyukon áthaladnak.



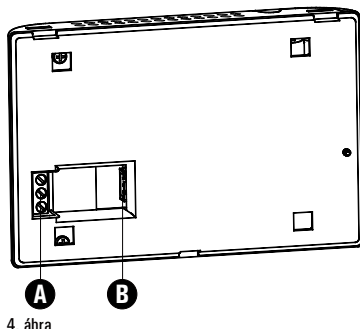
2. ábra

- 3** Az elektromos bekötést úgy végezze, hogy a vezetékek áthaladjanak a fali lemez téglalap alakú nyílásán (2. Ábra) és a 3. ábrán látható diagramnak megfelelően.



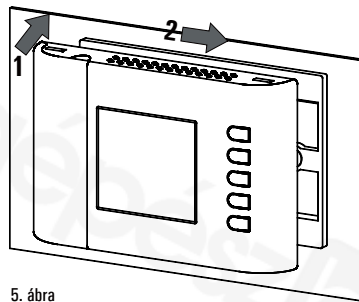
3. ábra

Csatlakoztassa az érzékelőt (ha van) vagy a telefon interfészt a 'B' csatlakozóhoz ahogy a 4. ábra mutatja. A kapcsolt kimenetet az 'A' kapocstesthez kell kötni, 4. ábra.



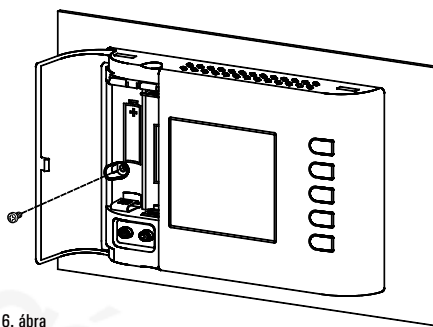
4. ábra

- 4** Helyezze a termosztátot a fali lemezhez úgy, hogy annak hátuljának peckei a lemez megfelelő lyukaihoz illeszkedjenek, majd erő kifejtésével tolja a készüléket balra amíg a lemez műanyag peckei kattannak.



5. ábra

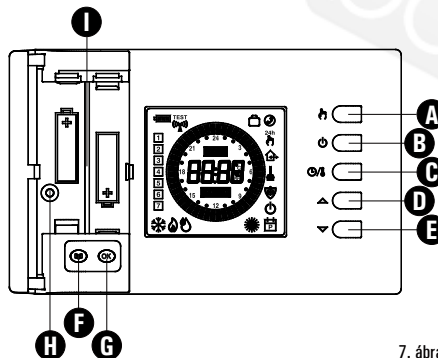
- 5** Rögzítse a programozható termosztátot a fali lemezhez a mellékelt csavarral az elemtartóban (6. Ábra).



6. ábra

- 6** Helyezze be az elemeket az elemtartóba (I a 7. ábrán); lásd „ELEMKE BEHELYEZÉSE/CSERÉJE” fejezetet.

VEZÉRLÉS LEÍRÁSA



7. ábra

JELMAGYARÁZAT

- A** A Gomb dupla funkciójúval:
- Normál működésnél: aktiválja a 24 órás Kézi / Állandó kézi / Automata funkciót.
 - Időbeosztás programozásnál: Economy módba állítja a szabályozó hőmérsékletet.
- B** Gomb dupla funkciójúval:
- Normál működésnél: ki- és bekapcsolja a termosztátot.
 - Időbeosztás programozásnál: Ki / **Fagyvédelmi** módba állítja a szabályozó hőmérsékletet.
- C** Gomb tripla funkciójúval:
- Normál működésnél: kijelzi a jelenlegi időt és hőmérsékletet.
 - Időbeosztás programozásnál: Comfort módba állítja a szabályozó hőmérsékletet.
 - Set-Point hőmérséklet beállításoknál, a Comfort vagy az Economy hőmérsékletet mutatja
- D** megváltoztatja a beállított hőmérsékletet és a konfigurációs paramétereket (növeli az értéket).
- E** megváltoztatja a beállított hőmérsékletet és a konfigurációs paramétereket (csökkenti az értéket).
- F** belépés a felhasználói paraméterek listába.
- G** Gomb dupla funkciójúval:
- Normál működésnél frissíti a termosztát által vett értékeket.
 - Felhasználói paraméterek beállításainál, engedélyezi a választott paraméter módosítását és véglegesíti a módosított értéket.
- H** Csavarlyuk a termosztát rögzítéséhez a fali tartólemezen
- I** Elemtartó

KIJELZŐSZIMBÓLUMOK

Néhány kijelzőn megjelenő szimbólum jelentésének magyarázata:

	Elem állapotának jelzése.
	Villogó: Az elem lemerült, cserélje ki az elemet.
	Hőmérséklet szabályozása Comfort módban.
	Hőmérséklet szabályozása Economy módban.
	Hőmérséklet szabályozása Ki / Fagyvédelmi módban.
	Termosztát kikapcsolva: fagyásgátló funkció aktív, kijelzőn 'OFF' felirat.
	Fűtési mód bekapcsolva.
	Hűtési mód bekapcsolva.
	Hőmérsékletszabályozás Comfort módban 24 órában
	Állandó hőmérsékletszabályozás Comfort módban.
	Állandó: hozzáférést mutatja a felhasználói paraméterekhez. Villogó: azt mutatja, hogy a választott felhasználói paraméter módosítható.
	Villogó: Takarítási program aktív (a hátralévő idő látszik a kijelzőn).
	Villogó: Nyaraló program aktív (a hátralévő idő látszik a kijelzőn).
	Állandó: Jelzi, hogy a telefon interfész aktív. Villogó: Jelzi, hogy a telefon interfész által fogadott távoli parancsot felülírta egy másik helyi parancs a termosztát gombjain keresztül.
	Állandó: A kijelzőn jelzett hőmérsékletet a belső érzékelő mérte, de a hőmérsékletszabályozás a távoli érzékelő szerint történik. Villogó: A jelzett hőmérséklet és a szobahőmérséklet is a belső érzékelőre hivatkozik.
	Állandó: A kijelzőn jelzett hőmérsékletet a távoli érzékelő mérte, de a hőmérsékletszabályozás a belső érzékelő szerint történik. Villogó: A jelzett hőmérséklet és a szobahőmérséklet is a távoli érzékelőre hivatkozik.

GYORS ÚTMUTATÓ AZ IDŐPROGRAM BEÁLLÍTÁSÁHOZ

- Nyomja meg a ' ' gombot.
- A kijelzőn 'PROG' látszik felvillanó ' ' ikonnal.
- Nyomja meg az 'OK' gombot: kijelzőn a 'DAY', szó látszik, a ' ' ikon és a villogó napoknak megfelelő négyzetek.
- Nyomja meg a ' ' és ' ' gombokat a négy előre beállított napkombináció egyikének kiválasztásához.
- Nyomja meg az 'OK' gombot a választás megerősítéséhez.
- A kijelző 00:00 órát mutat a megfelelő vonallal, jobb oldalon felül, villog.
- Nyomja meg az alábbi gombok egyikét a kívánt hőszabályozási szint kiválasztásához:
Comfort mód: Nyomja meg a ' ' gombot.
Ki / Fagyvédelem: Nyomja meg a ' ' gombot.
Economy mód: Nyomja meg a ' ' gombot.
- **Az idő kurzor mozgatása:** Nyomja meg a ' ' vagy ' ' gombokat. A szabályozó módot állító gomb minden egyes elengedésekor az idő kurzor automatikusan a következő fél órára ugrik.
- Ha beállította az időbeosztást a választott napra vagy napokra, akkor nyomja meg az 'OK' gombot.
- A kijelzőn látható lesz a következő nap vagy napok időbeosztása amíg a hét tart.
- Ha beállította az időbeosztást az egész hétre, akkor nyomja meg az 'OK' gombot. A termosztát menti a programot a memóriájába és a 'MEMO' szó látható a kijelzőn, majd automatikusan kilép az időbeosztás beállításából.

ESBE
www.esbe.eu



