

ESBE Series TMA110



www.esbe.eu

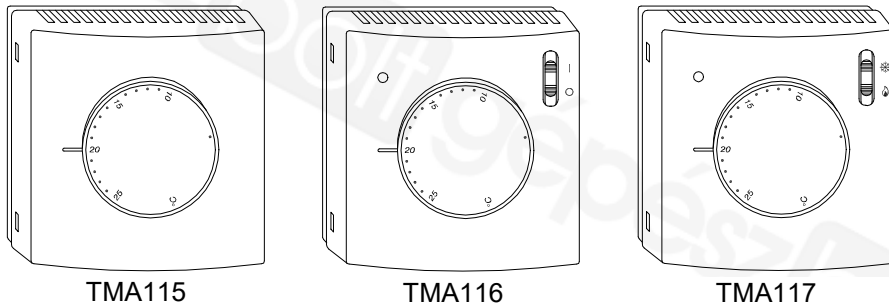


Fig. 1 / Рис. 1: Aspetto esterno / External aspect / Aspect extérieur / Außenanssehen / Aspecto exterior / Внешний вид

ITALIANO

GENERALITÀ

Termostato ambiente con polmoncino ad espansione di vapore saturo unipolare e contatti in commutazione o interruzione.

È particolarmente adatto alla regolazione automatica della temperatura di ambienti, case, scuole, sale, officine, etc., oltre a varie applicazioni nei settori del riscaldamento civile, industriale e del condizionamento.

CARATTERISTICHE TECNICHE

Campo di regolazione:	5°C .. 30°C
Differenziale:	$\Delta t \leq 1K$
Gradiente termico:	1K / 15 min.
Tipo contatti:	SPDT (scambio)
Portata contatti:	TMA115: 16(2,5)A 250V~ TMA116: 10(1,5)A 250V~ TMA117: 10(1,5)A 250V~
Grado di protezione:	IP 30
Resistenza agli urti:	IK 04
Tipo di azione:	1B
Grado di inquinamento:	2
Classe dispositivo:	II <input type="checkbox"/>
Tensione impulsiva nominale:	4000V
Numero di cicli manuali:	3000
Numero di cicli automatici:	100000
Sezione max dei cavi ai morsetti:	4 mm ²
Temperatura prova sfera:	75°C
Temp. di funzionamento:	0°C .. 40°C
Temp. di stoccaggio:	-10°C .. +50°C
Limiti umidità:	20% .. 80% RH (non condensante)

Contenitore:

Calotta - Manopola:	ABS + PC V0 Bianco segnale (RAL9003)
Base:	PA 6 V0 Grigio (RAL 7001)

CLASSIFICAZIONE SECONDO REGOLAMENTO 2013.811.CE

Classe:	I
Contributo all'efficienza energetica:	1%

RIFERIMENTI NORMATIVI

Il prodotto è conforme alle seguenti norme (EMC 2014/30/UE, LVD 2014/35/UE e RoHS2 2011/65/UE):
EN-60730-1 (2011)
EN-60730-2-9 (2010)

GARANZIA

Nell'ottica di un continuo sviluppo dei propri prodotti, il costruttore si riserva il diritto di apportare modifiche a dati tecnici e prestazioni senza preavviso.

Il consumatore è garantito contro i difetti di conformità del prodotto secondo la Direttiva Europea 1999/44/CE nonché il documento sulla politica di garanzia del costruttore. Su richiesta è disponibile presso il venditore il testo completo della garanzia.

ENGLISH

OVERVIEW

Room thermostats with unipolar gas filled bellows and change over contacts, are suitable for commercial and industrial premises as well as for home installation both for heating and air conditioning.

TECHNICAL FEATURES

Regulation range:	5°C .. 30°C
Differential:	$\Delta t \leq 1K$
Thermal gradient:	1K / 15 min.
Contact type:	SPDT (Change over)
Contact rating:	TMA115: 16(2,5)A 250V~ TMA116: 10(1,5)A 250V~ TMA117: 10(1,5)A 250V~
Protection grade:	IP 30
Shock resistance:	IK 04
Type of action:	1B
Pollution degree:	2
Class of protection against electric shock:	II <input type="checkbox"/>
Rated impulse voltage:	4000V
Number of manual cycles:	3000
Number of automatic cycles:	100000
Max. cables cross section accepted by terminal blocks:	4 mm ²
Ball pressure test temp.:	75°C
Work temperature range:	0°C .. 40°C
Stock temperature range:	-10°C .. +50°C
Humidity limits:	20% .. 80% RH (non condensing)

Case:

Cover - Knob:	ABS + PC V0 Signal white (RAL 9003)
Base:	PA 6 V0 Grey (RAL 7001)

CLASSIFICATION UNDER REG. 2013.811.EC

Class:	I
Contribution to energy efficiency:	1%

NORMATIVE REFERENCES

The product is conform with the following standards (EMC 2014/30/EU, LVD 2014/35/EU and RoHS2 2011/65/EU):
EN-60730-1 (2011)
EN-60730-2-9 (2010)

WARRANTY

In the view of a constant development of their products, the manufacturer reserves the right for changing technical data and features without prior notice. The consumer is guaranteed against any lack of conformity according to the European Directive 1999/44/EC as well as to the manufacturer's document about the warranty policy. The full text of warranty is available on request from the seller.

FRANÇAIS

GÉNÉRALITÉ

Thermostat d'ambiance à expansion de vapeur saturé unipolaire et contacts en commutation ou interruption.

Il est particulièrement adapté à la régulation de la température dans des ambiances tels que écoles, salles, ateliers etc... mais aussi dans le secteur du chauffage civil, industriel et de conditionnement.

CARACTÉRISTIQUES TECHNIQUES

Plage de réglage:	5°C .. 30°C
Différentiel:	$\Delta t \leq 1K$
Gradient thermique:	1K / 15 min.
Type de contact:	SPDT
Portée des contacts:	TMA115: 16(2,5)A 250V~ TMA116: 10(1,5)A 250V~ TMA117: 10(1,5)A 250V~
Degré de protection:	IP 30
Résistance aux chocs:	IK 04
Type d'action :	1B
Degré de pollution :	2
Classe de protection contre les chocs électriques :	II <input type="checkbox"/>
Tension impulsive nominale :	4000V
Nombre de cycles manuels :	3000
Nombre de cycles automatiques :	100000
Section max. des câbles	4 mm ²
Aux bornes :	75°C
Température essai sphère :	75°C
Temp. de fonctionnement :	0°C .. 40°C
Temp. de stockage :	-10°C .. +50°C
Limite d'humidité :	20% .. 80% RH (non condensée)

Boîtier :

Couvercle - Bouton :	ABS + PC V0 Blanc de sécurité (RAL 9003)
Base :	PA 6 V0 Gris (RAL 7001)

CLASSEMENT SELON LE RÈGLEMENT 2013.811.EC

Classe:	I
Contribution à l'efficacité énergétique:	1%

NORMES DE RÉFÉRENCE

Le produit est conforme aux normes suivantes (EMC 2014/30/UE, LVD 2014/35/UE et RoHS2 2011/65/UE):
EN-60730-1 (2011)
EN-60730-2-9 (2010)

GARANTIE

Dans l'optique d'un développement continu de ses produits, le constructeur se réserve le droit d'apporter sans préavis, des modifications aux données techniques et aux prestations de ces derniers. Selon la Directive Européenne 1999/44/EC et le document qui reporte la politique de garantie du constructeur, le consommateur est protégé contre les défauts de conformité du produit. Le texte complet de la garantie est disponible auprès du vendeur sur demande.

DEUTSCH

ALLGEMEINE ANMERKUNGEN

Raumthermostat mit kleinem Behälter mit Ausdehnung des einpoligen Sattldampfes und mit Schalt-oder Abschaltkontakten versehen. Er ist besonders geeignet für die automatische Einstellung der Temperatur von Räumen, Wohnungen, Schulen, Sälen, Werkstätten, usw. als auch für verschiedene Anwendungen in den Zweigen der Zivil- und Industrieheizung und der Klimatisierung.

TECHNISCHE DATEN

Regelbereich: 5°C .. 30°C
Differential: $\Delta t \leq 1K$
Temperaturgradient: 1K / 15 min.
Relaisart: SPDT (Wechsler)
Kontaktkapazität: TMA115: 16(2,5)A 250V~
TMA116: 10(1,5)A 250V~
TMA117: 10(1,5)A 250V~
Schutzgrad: IP 30
Schlagzähigkeit: IK 04
Art der Wirkung: 1B
Situation Verunreinigung: 2
Schutzklasse: II \square
Bemessungs-Stoßspannung: 4.000V
Anzahl manuelle Schaltzyklen: 3000
Anzahl automatische Schaltzyklen: 100.000
Max. Kabelquerschnitt: 4 mm²
Temperatur Kugeldruckprüfung: 75°C
Betriebstemperatur: 0°C .. 40°C
Lagertemperatur: -10°C .. +50°C
Umgebungsfeuchte: 20% .. 80% RH (nicht kondensierend)
Gehäuse: ABS + PC V0
Deckel - Drehgriff: Signalweiß (RAL 9003)
Unterteil: PA 6 V0
Grau (RAL 7001)

KLASSIFIZIERUNG NACH REG. 2013.811.EC

Klasse: I
Energieeffizienz: 1%

NORMENKONFORMITÄT

Das Produkt erfüllt die nachfolgenden Richtlinien (EMC 2014/30/EU, LVD 2014/35/EU und RoHS2 2011/65/EU):
EN-60730-1 (2011)
EN-60730-2-9 (2010)

GARANTIE

Zur kontinuierlichen Weiterentwicklung der eigenen Produkte, behält sich der Hersteller das Recht vor, ohne vorherige Ankündigung, technische Änderungen an Produkten und Dienstleistungen vorzunehmen. Der Hersteller haftet für die Produktkonformität gemäß der Europäischen Richtlinie 1999/44/EG und dem Dokument zur Produktgarantiepolitik der Hersteller. Auf Anfrage steht Ihnen beim Händler der ausführliche Produktgarantietext zur Verfügung.

ESPAÑOL

GENERALIDADES

Termostato ambiente con pulmón a expansión de vapor saturado unipolar y contactos en conmutación o interrupción. Es particularmente apto a la regulación automática de la temperatura de ambientes, casas, escuelas, salas, oficinas, etc. además de las varias aplicaciones en el sector de la calefacción civil, industrial y del acondicionamiento.

CARACTERÍSTICAS TÉCNICAS

Campo de regulación: 5°C .. 30°C
Diferencial: $\Delta t \leq 1K$
Gradiente térmico: 1K / 15 min.
Tipo de contactos: SPDT (Inverseurs)
Capacidad contactos:

TMA115: 16(2,5)A 250V~
TMA116: 10(1,5)A 250V~
TMA117: 10(1,5)A 250V~

Grado de protección: IP 30
Resistencia a los golpes: IK 04
Type d'action: 1B
Degré de pollution: 2
Classe de protection contre les chocs électriques: II \square
Tension impulsive nominale: 4000V
Nombre de cycles manuel: 3000
Nombre de cycles automatiques: 100000
Sección máx. de los cables a los bornes: 4 mm²
Température essai sphère: 75°C
Temp. de funcionamiento: 0°C .. 40°C
Temp. de almacenamiento: -10°C .. +50°C
Límites de humedad: 20% .. 80% RH (no condensable)
Caja: Tapa - Mando giratorio: ABS + PC V0
Blanco señal (RAL9003)
Base: PA 6 V0
Gris (RAL 7001)

CLASIFICACIÓN SEGÚN EL REGLAMENTO 2013.811.EC

Clase: I
Contribución a la eficiencia energética: 1%

REFERENCIAS NORMATIVAS

El producto es conforme a las siguientes normas (EMC 2014/30/EU, LVD 2014/35/EU y RoHS2 2011/65/EU):
EN-60730-1 (2011)
EN-60730-2-9 (2010)

GARANTÍA

En la óptica de un continuo desarrollo de los propios productos, el fabricante, se reserva el derecho de aportar modificaciones a los datos técnicos y prestaciones sin previo aviso. El consumidor está garantizado contra defectos de conformidad del producto según la Directiva Europea 1999/44/EC y con el documento sobre la política del constructor. A pedido del cliente se encuentra disponible en el negocio vendedor el

PORTUGUÊS

GENERALIDADES

Termostato ambiente com expansão de vapor saturado unipolar e contactos em comutação ou interrupção. É particularmente apto à regulação automática da temperatura de ambientes como casas, escolas, salas, oficinas, etc. E também à várias aplicações nos setores de aquecimento civil, industrial e de condicionamento.

CARACTERÍSTICAS TÉCNICAS

Campo de regulação: 5°C .. 30°C
Diferencial: $\Delta t \leq 1K$
Passo térmico: 1K / 15 min.
Tipo de contatos: SPDT (troca)
Capacidade dos contatos: TMA115: 16(2,5)A 250V~
TMA116: 10(1,5)A 250V~
TMA117: 10(1,5)A 250V~

Grau de proteção: IP 30
Resistência mecânica: IK 04
Tipo de ação: 1B
Grau de poluição: 2
Classe de proteção contra choque elétrico: II \square
Tensão de impulso nominal: 4000V
Número de ciclos manuais: 3000
Número de ciclos automáticos: 100000
Seção máxima de cabos aceite por blocos de terminais: 4 mm²
Esfera de teste de temperatura de pressão: 75°C
Temp. de funcionamento: 0°C .. 40°C
Temp. de armazenamento: -10°C .. +50°C
Límites de umidade: 20% .. 80% RH (não condensante)
Caixa: Calota - Botão giratório: ABS + PC V0
Branco sinal (RAL 9003)

Base: PA 6 V0
Cinza (RAL 7001)

CLASSIFICAÇÃO SOBRE O REG. 2013.811.EC

Classe: I
Contribuição para a eficiência energética: 1%

REFERÊNCIAS NORMATIVAS

O produto está conforme às seguintes normas (EMC 2014/30/EU, LVD 2014/35/EU e RoHS2 2011/65/EU):
EN-60730-1 (2011)
EN-60730-2-9 (2010)

GARANTIA

Dentro da visão de um contínuo desenvolvimento dos próprios produtos, o fabricante reserva-se o direito de realizar modificações nos dados técnicos e performances sem aviso prévio. Ao consumidor possui a garantia contra todos os defeitos de conformidade do produto segundo a Directiva Europeia 1999/44/EC, bem como o documento sobre a política de garantia do construtor. O texto completo da garantia está disponível com o vendedor, sob pedido.

русский

ОБЩИЕ СВЕДЕНИЯ

Однополюсный комнатный термостат с парорасширительным мешочком, коммутационными и разъединительными контактами. Особо рекомендуется для автоматического регулирования температуры в жилых помещениях, школах, общественных и производственных помещениях и т.д. Используется также в системах бытового и промышленного отопления и кондиционирования.

ТЕХНИЧЕСКИЕ ХАРАКТЕРИСТИКИ

Диапазон регулирования: 5°C .. 30°C
Дифференциал: $\Delta t \leq 1K$
Перепад температуры: 1K / 15 мин
Тип контактов: SPDT (обмен)
Емкость контактов: TMA115: 16(2,5)A 250V~
TMA116: 10(1,5)A 250V~
TMA117: 10(1,5)A 250V~
Степень защиты: IP 30
противоударный: IK 04
Тип срабатывания: 1B
Степень загрязнения: 2
Класс защиты от поражения электрическим током: II \square
Импульсное напряжение: 4000V
Количество ручных циклов: 3000
Количество автоматических циклов: 100000
Максимальное сечение кабеля, допустимое для подключения: 4 mm²
Ball pressure test temp.: 75°C
Рабочая температура: 0°C .. 40°C
Температура хранения: -10°C .. +50°C
Предел влажности: 20% .. 80% отн. вл. (без конденсата)
Корпус: Корпус - Ручку: ABS + PC V0
белый (RAL 9003)
База: PA 6 V0
Серый (RAL 7001)

КЛАССИФИКАЦИЯ В СООТВЕТСТВИИ С РЕГЛАМЕНТОМ 2013.811.EC

Класс: I
Повышение энергоэффективности: 1%

НОРМАТИВНЫЕ ССЫЛКИ

Продукт соответствует следующим стандартам (EMC 2014/30/EU, LVD 2014/35/EU (and) RoHS2 2011/65/EU):
EN-60730-1 (2011)
EN-60730-2-9 (2010)

ГАРАНТИЯ

Ввиду постоянного совершенствования своей продукции, производитель оставляет за собой право вносить изменения в технические характеристики и свойства без предварительного уведомления. Потребителю гарантируется отсутствие дефектов продукции в соответствии с Европейской директивой 1999/44/EC и гарантийной производителем. Потребитель имеет право потребовать у производителя полный текст гарантии.

⚠ ATTENZIONE

- Per una corretta regolazione della temperatura ambiente si consiglia di installare il termostato lontano da fonti di calore, correnti d'aria o da pareti particolarmente fredde (ponti termici).
- Il termostato deve essere montato a circa 1,5 m dal pavimento, in una zona che rispecchi la temperatura media dell'ambiente.
- Collegare l'apparecchio alla rete di alimentazione tramite un interruttore onnipolare conforme alle norme vigenti e con distanza di apertura dei contatti di almeno 3 mm in ciascun polo.
- L'installazione ed il collegamento elettrico del dispositivo devono essere eseguiti da personale qualificato ed in conformità alle leggi vigenti.
- Prima di effettuare qualsiasi collegamento accertarsi che la rete elettrica sia scollegata.

⚠ WARNING

- To adjust properly room temperature, install the thermostat far from heat sources, draughts or particularly cold walls (thermal bridges).
- The thermostat must be installed at approx. 1,5 m from the floor and where the temperature is close to the average room temperature.
- The appliance must be wired to the electric mains through a switch capable of disconnecting all poles compliant to the current safety standards and with a contact separation of at least 3 mm in all poles.
- Installation and electrical wirings of this appliance must be made by qualified technicians and in compliance with the current standards.
- Before wiring the appliance be sure to turn the mains power off.

⚠ ATTENTION

- Pour un réglage correct de la température, il est conseillé d'installer le thermostat éloigné des sources de chaleur, courants d'air ou des parois particulièrement froides (ponts thermiques).
- Le thermostat doit être monté à environ 1,5 m du sol, dans une zone qui reflète la température moyenne de l'ambiance.
- Brancher l'appareil au réseau d'alimentation avec un interrupteur onnipolaire conforme aux normes en vigueur et avec une distance d'ouverture des contacts d'au moins 3 mm à chacun des pôles.
- L'installation et le branchement électrique du dispositif doivent être réalisés par un personnel qualifié et en conformité aux lois en vigueur.
- Avant d'effectuer tout type de branchement, s'assurer que le réseau électrique soit hors tension.

⚠ WARNUNG

- Zur richtigen Regulierung der Raumtemperatur empfiehlt es sich den Thermostat weit entfernt von Heizquellen, Zugluft oder besonders kalten Wänden (Wärmebrücken) zu installieren.
- Der Thermostat ist mit einem Abstand von etwa 1,5 m vom Boden und in einer Stellung zu installieren, wo es die durchschnittliche Temperatur der Umgebung gibt.
- Die Ausrüstung mit dem Stromnetz durch einen allpoligen Schalter verbinden, der mit den geltenden Vorschriften übereinstimmt und der einen Öffnungsabstand der Kontakte von mindestens 3 mm bei jedem Pol hat.
- Die Installation und der elektrische Anschluss des vorrichtung müssen von qualifiziertem Personal und entsprechend den geltenden Gesetzesbestimmungen ausgeführt werden.
- Vor jeglicher Ausführung von Verbindungen sicherstellen, dass die Stromversorgung abgeschaltet ist.

⚠ ATENCIÓN

- Para una correcta regulación de la temperatura ambiente se aconseja instalar el

termostato lejos de fuentes de calor, corrientes de aire o de paredes particularmente frías (puentes térmicos).

- El termostato debe ser montado a 1,5 m del piso aproximadamente, en una zona donde se encuentre la temperatura media del ambiente.
- Conectar el aparato a la red de alimentación mediante un interruptor onnipolar conforme con las normas vigentes y con la distancia de apertura de los contactos de al menos 3 mm en cada polo.
- La instalación y la conexión eléctrica del aparato deben ser hechas por personas calificadas y en conformidad con las normas vigentes.
- Antes de efectuar cualquier conexión asegurarse que la red eléctrica esté desconectada.

⚠ ATENÇÃO

- Para uma correta regulação da temperatura ambiente aconselha-se instalar o termostato longe de fontes de calor, correntes de ar ou de paredes particularmente frias (pontos térmicos).
- O termostato deve ser montado a aproximadamente 1,5 m do chão, em uma zona que mostre a temperatura média do ambiente.
- Conectar o aparelho à rede de alimentação através de um interruptor onipolar conforme as normas em vigor e com distância de abertura dos contatos de pelo menos 3 mm em cada pólo.
- A instalação e a ligação eléctrica do dispositivo devem ser efetuadas por pessoal qualificado e conforme as leis em vigor.
- Antes de efetuar qualquer ligação certificar-se que a rede eléctrica esteja desligada.

⚠ ВНИМАНИЕ

- Для обеспечения надлежащего регулирования комнатной температуры рекомендуется устанавливать термостат вдали от источников тепла, сквозняков или очень холодных стен (тепловые мостики).
- Термостат устанавливается на высоте около 1,5 м от пола в таком месте, где наблюдается средняя комнатная температура.
- Подсоединение устройства к сети выполнять через однополюсный переключатель, соответствующий действующим нормам с расстоянием открытия контактов минимум 3 мм на каждом полюсе.
- Установка и эл. соединение устройства должны выполняться квалифицированным персоналом и в соответствии с действующими нормами.
- Перед началом выполнения любого соединения убедиться в том, что напряжение в сети отключено.

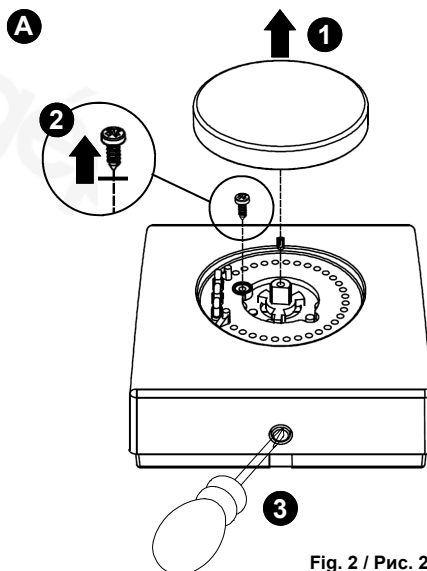


Fig. 2 / Рис. 2.

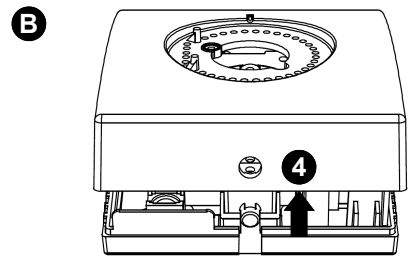


Fig. 3 / Рис. 3.

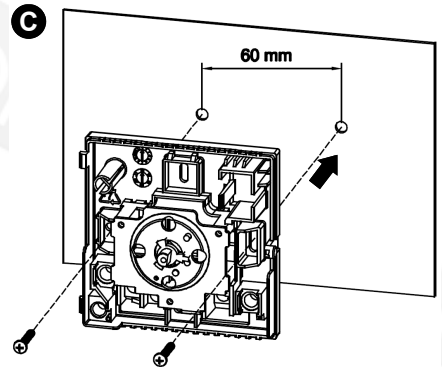


Fig. 4 / Рис. 4.

**D COLLEGAMENTI ELETTRICI
ELECTRICAL WIRINGS
BRANCHEMENTS ÉLECTRIQUES
ELEKTRISCHE VERBINDUNGEN
CONEXIONES ELÉCTRICAS
LIGAÇÕES ELÉCTRICAS
ЭЛЕКТРОСОЕДИНЕНИЯ**

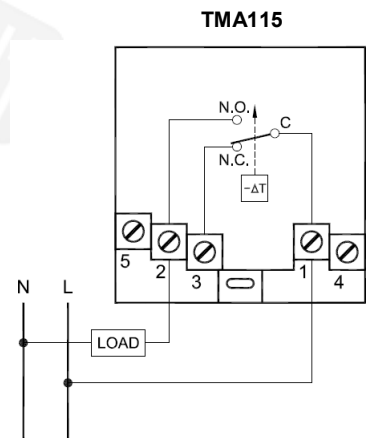


Fig. 5 / Рис. 5.

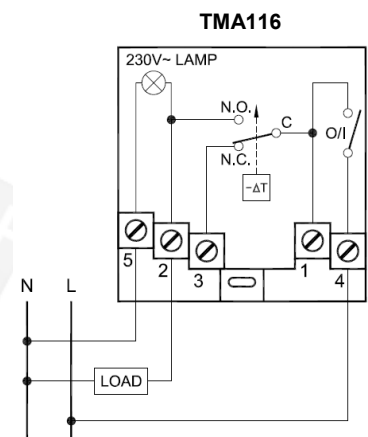


Fig. 6 / Рис. 6.

TMA117

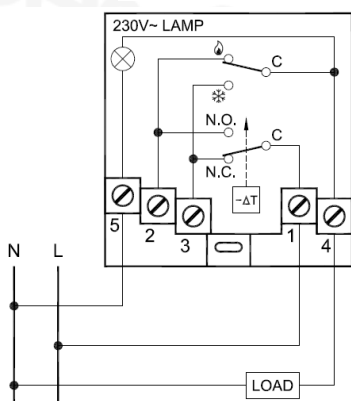


Fig. 7 / Рис. 7.

TMA117

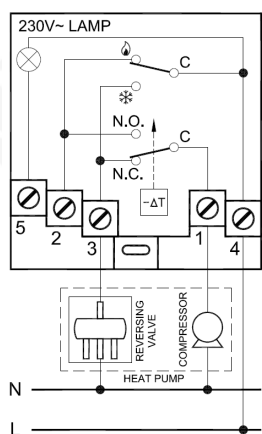


Fig. 8 / Рис. 8.

E

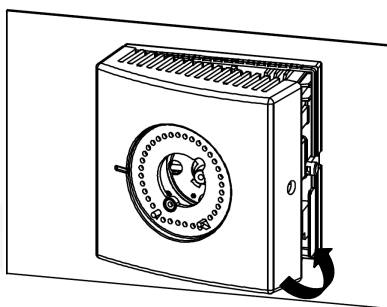


Fig. 9 / Рис. 9.

F

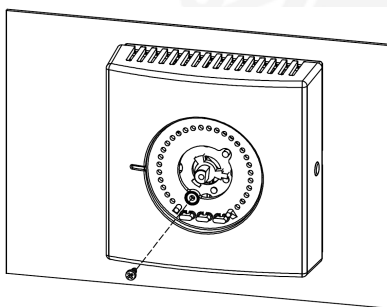


Fig. 10 / Рис. 10.

G

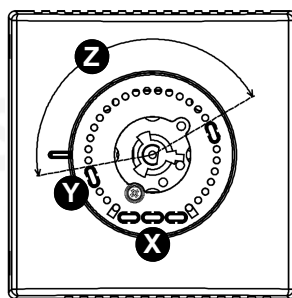


Fig. 11 / Рис. 11.

mando procediendo del siguiente modo:

1. Levantar el mando haciendo palanca con un destornillador en la embocadura pertinente;
2. Extraer los interruptores de correa mecánicos (X) ubicados al lado del asiento del mando y posicionarlos (Y) como en el ejemplo de la Fig. 11.

De esta manera el campo de giro del mando (Z) se reduce como se indica en el arco.

BLOQUEIO DO BOTÃO GIRATÓRIO

É possível reduzir o campo entre o qual roda o botão giratório seguindo os seguintes passos:

1. Levantar o botão e extraí-lo.
2. Retirar os pinos (X) e posicioná-los (Y) como no exemplo da Fig. 11.

Deste modo o campo de rotação (Z) é reduzido, como indicado no arco.

БЛОКИРОВКА РУЧКИ РЕГУЛИРОВАНИЯ

Диапазон вращения ручки регулирования может быть ограничен, для этого:

1. Приподнять и вынуть ручку.
2. Вынуть механические ограничители (X), установленные сбоку гнезда ручки и установить их (Y) как указано на рис. 11.

Таким образом диапазон вращения (Z) будет ограничен указанным сегментом.

H

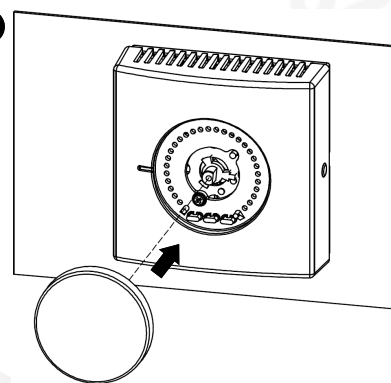

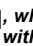


Fig. 12 / Рис. 12.


⚠ ATTENZIONE!

La lampada , di segnalazione attività funziona a 230V. Se si vuole utilizzare la lampada spia, occorre collegarla come indicato nello schema.

⚠ WARNING!

The lamp , which evidences operation must be powered with 230Vac. In case it is used, it must be wired as shown in the diagram.


⚠ ATTENTION!

La lampe , de signalisation de l'activité fonctionne en 230V. Si son utilisation est nécessaire, elle doit être connectée selon les indications du schéma.

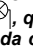
⚠ WARNING!

Die Betriebsanzeige benötigt eine Betriebsspannung von 230VAC. Verdrahten Sie diese gemäß dem nachstehenden Schema.


⚠ ATENCIÓN!

La lámpara , de señalización actividad funciona a 230 V. Si se desea utilizar la luz espía, es necesario conectarla como se indica en el esquema.

⚠ ATENÇÃO!

A lâmpada , que evidencia a operação, deve ser alimentada com 230Vac. Caso esteja a ser usada, deve ser alimentada tal como ilustrado no diagrama.

⚠ ВНИМАНИЕ!

Световой индикатор , обозначающий АКТИВНЫЙ режим работы термостата, запитывается на 230В. Чтобы индикатор функционировал, выполните электрическое подсоединение, как указано на схеме.

BLOCCO MANOPOLA

È possibile ridurre il campo entro cui ruota la manopola eseguendo i passi:

1. Sollevare la manopola ed estrarla.
2. Prelevare i cavalieri meccanici (X) parcheggiati a lato della sede manopola e posizionarli (Y) come nell'esempio di Fig. 11.

In questo modo il campo di rotazione (Z) è ridotto come nell'arco indicato.

KNOB ROTATION LIMITATION

It is possible to limit the rotation range for the set-point knob by following these steps:

1. Remove the knob;
2. Pick up the plastic pins (X) parked at one side of the knob area and set them (Y) as in the example of Fig. 11.

In this example the rotation range (Z) is reduced as in the shown angle.

BLOCAGE DU BOUTON

Il est possible de réduire le champs d'action du bouton:

1. Soulever le bouton pour l'extraire;
2. Retirer les cavaliers mécaniques (X) et les positionner (Y) comme dans l'exemple de la Fig. 11.

De cette façon, le champs de rotation (Z) est réduit dans l'arc indiqué.

DREHGRIFFPERRUNG

Es ist möglich, den Bereich zu begrenzen, innerhalb dessen der Drehgriff dreht, indem man folgendermaßen vorgeht:

1. Den Drehgriff heben und herausziehen;
 2. Die Reiter aus Kunststoff (X) herausnehmen, die sich auf der Seite des Drehgriffsitzes befinden und sie laut Beispiel Fig. 11 anordnen (Y).
- Auf diese Weise ist der Drehungsbereich (Z) wie im dargestellten Bogen begrenzt.

BLOQUEO DEL MANDO GIRATORIO

Es posible reducir el campo en el cual gira el

**DIMENSIONI
WEIGHT
DIMENSIONS
HÖCHSTABMESSUNGEN
DIMENSIONES
DIMENSÕES
РАЗМЕР**
