

HŐVISSZANYERŐS SZELLŐZTETŐ KÉSZÜLÉKEK

KNX | ETHERNET | WIFI | OKOSTELEFON APPLIKÁCIÓ



SZÉLESKÖRŰEN ALKALMAZHATÓ HŐVISSZANYERŐS SZELLŐZTETŐ KÉSZÜLÉKEK



Hatékony alumínium hőcserélők, energiahatékony ventilátor vezérlés

Az Aereco kínálatában Magyarországon is elérhető alacsony energiafogyasztású hővisszanyerős szellőztető készülékeknek a maximális energiahatékonyság nemcsak a hővisszanyerés hatásfokát, hanem az alkalmazott ventilátormotorok alacsony villamosenergia fogyasztását is jelenti.

E filozófia szellemében, a P. Lemmens Company által kifejlesztett egyedi TAC vezérlési technológiával szabályozott EC ventilátor motorok megfelelnek az ErP2015 követelmények által támasztott legmagasabb villamosenergia fogyasztási kritériumoknak is.

Alacsony fogyasztású ventilátorok

A TAC ventilátorok nagy hatékonyságú egyenáramú (EC) motorokkal szereltek. Az élvonalbeli technológiák alkalmazása a teljes üzemelési tartományban jelentős nyomásértéket, ugyanakkor alacsony fogyasztást biztosít. A TAC5 vezérlő elektronika garantálja a pontos működést, valamint az optimális villamosenergia fogyasztást.

A kiváló nyomásvesztés toleranciának köszönhetően, a rendszer a működés teljes tartományában képes kiemelkedő hatásfokát megőrizni.

Az alacsony fordulatszámon történő működésnek, illetve a nagyobb számú ventilátor lapátoknak köszönhetően, a készülékek alacsony zajszint mellett üzemelnek.

Kereszt-ellenáramú hőcserélő egység

A készülékek tervezésekor a kiemelkedő hatásfok elérése volt a kitűzött cél, amely megközelítheti akár a 96 %-ot. A sós levegő rezisztens alumíniumból készült hőcserélő ellenáll akár a 80 °C hőmérsékletnek is.

A hőcserélő egységek kiváló tömörségi mutatóval rendelkeznek, amely higiéniai szempontból nagy jelentőséggel bír.

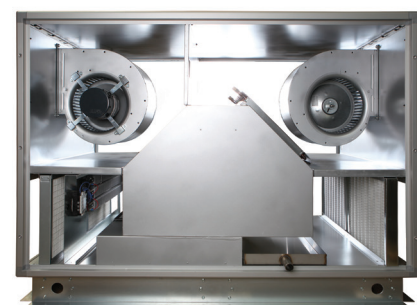
Megfelelnek a DIN 1946, valamint az EN 308 szabvány követelményeknek, amely a hatásfokot és a műszaki adatok érvényességét egyaránt vizsgálja.

A megoldások közül választható akár passzívház minősítéssel rendelkező, de akár egészségügyi intézmények különleges higiénia követelményeit is teljesítő, a németországi Hygiene Institut des Ruhrgebietes által minősített típusváltozatok.

Szabályozás és felügyelet igény szerint




A hővisszanyerős készülékek komplett elektronikus szabályozással rendelkeznek, amely nemcsak a ventilátorok, valamint a bypass, hanem a tartozékként választható egységek működését is vezéri. Így képes szabályozni a hőcserélő egység védelme érdekében a készülékbe integrált előfűtőt (opció), és utófűtőt (opció), és a külső fűtő/hűtő kalorifer (opció) kiegészítőket is.

A MODBUS kommunikációs kiegészítő modul segítségével a legtöbb készülék akár a legkorszerűbb épületszabályozási rendszerekkel (pl. KNX, vagy BACnet), iPhone és Android applikációval is képes harmonikusan együttműködni.



HRM, HRF, ÉS HRG TÍPUSCSALÁD

IGÉNY SZERINT VÁLASZTHATÓ MEGOLDÁSOK

Hővisszanyerős készülék típusok	Légszállítás (m ³ /h)	Automatikus bypass	Beépíthető elő-/utófűtő egység	Külső elő-/utó-fűtő/hűtő egység
HRM és HRM UP típusú hővisszanyerős szellőztető egységek Részletes műszaki adatlap: 8 - 15. oldal 				
HRM 300 UP ECO	50 - 300	igen - 100 %	igen / igen	igen
HRM 400 UP ECO	50 - 400	igen - 100 %	igen / igen	igen
HRM 450 ECO	50 - 450	igen - részleges	nem	igen
HRM 450 ECO HP	50 - 450	igen - részleges	igen / nem	igen
HRM 450*	50 - 450	igen - 70 %	nem	igen
HRM 450 UP	50 - 450	igen - 70 %	nem	igen
HRM 600*	100 - 600	igen - 70 %	nem	igen
HRM 800*	100 - 800	igen - 70 %	nem	igen
HRM 1200*	100 - 1200	igen - 70 %	nem	igen
HRF típusú hővisszanyerős szellőztető egységek Részletes műszaki adatlap: 16 - 19. oldal 				
HRF 450	50 - 450	igen - 100 %	igen / nem	igen
HRF 600	50 - 600	igen - 100 %	igen / nem	igen
HRF 1000	100 - 1000	igen - 100 %	igen / nem	igen
HRF 1600	100 - 1600	igen - 100 %	igen / nem	igen
HRF 2000	100 - 2000	igen - 100 %	igen / nem	igen
HRG és HRG UP típusú hővisszanyerős szellőztető egységek Részletes műszaki adatlap: 20 - 27. oldal 				
HRG 800*	100 - 800	igen - 100 %	igen	igen
HRG 1200*	100 - 1200	igen - 100 %	igen	igen
HRG 2000*	100 - 2000	igen - 100 %	igen	igen
HRG 3000*	100 - 3000	igen - 100 %	igen	igen
HRG 4000*	100 - 4000	igen - 100 %	igen	igen
HRG 5000*	100 - 5000	igen - 100 %	igen	igen
HRG 6000*	100 - 6000	igen - 100 %	igen	igen
HRG 450 UP	50 - 450	igen - 100 %	nem	igen
HRG 800 UP	100 - 800	igen - 100 %	igen	igen
HRG 1200 UP	100 - 1200	igen - 100 %	igen	igen
HRG 2000 UP	100 - 2000	igen - 100 %	igen	igen

A hővisszanyerős szellőztető készülékek közül könnyen kiválasztható az épület adottságaihoz és az elvárt teljesítményhez (hatásfok, légszállítás, akusztika) leginkább illeszkedő típus.

A széleskörű típusválasztékban egyaránt megtalálhatók 100 és 6000** m³/h közötti légszállítási képességű változatok.

Elhelyezés szempontjából akár álmennyezet fölé, vagy kültérre, pl. tetőre is telepíthető (VEX) változatok is választhatók.

Néhány főbb alkalmazási lehetőség:

- Családi házak (passzívházak), lakások
- Társasházak, apartman házak
- Irodaházak
- Egészségügyi intézmények, kórházak, klinikák, rendelőintézetek
- Bevásárlóközpontok
- Szállodák, színházak, mozik
- Éttermek, kávézók
- Sportlétesítmények: fitness termek, uszodák, tornatermek, stb.

A HRM / UP típuscsaládot családi házakhoz, lakásokhoz ajánljuk, a nagyobb teljesítményű HRF, valamint HRG / UP típusok társasházakhoz valamint iroda-, középületekhez, gyógyászati és kereskedelmi egységekhez adnak ideális megoldást.

Egyszerű „Plug & Play” telepítés

A készülékek gyári programozása lehetővé teszi, hogy a helyszínen elegendő csak a kiválasztott vezérlőegységet csatlakoztatni, valamint a központi egységet a légtechnikai és elektromos hálózattal összekapcsolni és a készülék máris üzemkész...

* A HRM és HRG típusok egyes változatai VEX kiegészítővel akár fűtetlen helyiségbe, vagy kültérre, például tetőre is telepíthetők. Bővebb információ a típus műszaki adatlapján és az opcionális tartozékok felsorolásában.

** Nagyobb teljesítményű, akár 15000 m³/h készülékekkel kapcsolatban érdeklődjön elérhetőségeinken.

EGYEDI SZABÁLYOZÁS IGÉNY SZERINT



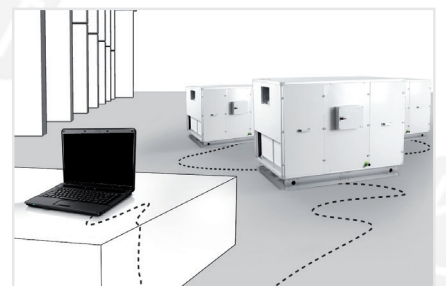
TAC5 új vezérléssel készült központi hővisszanyerős készülékek szabályozásra és a működés adatainak leolvasására több interfész változat lehetséges:



A TAC5 vezérlés a rendszer a hővisszanyerős készülékek és opcionális kiegészítők szabályozását egyaránt képes ellátni.

Főbb elérhető funkciók:

- **Beépített óra**, időzítési lehetőségekkel
- **Tűzjelzés automatika:** tűzjelzésre aktiválódó üzemmódban a működtetés vagy leállítás akár külső helyszínről is történhet
- **Folyamatos monitoring:** visszajelzések, információk a rendszer működéséről, jelzést ad amennyiben beavatkozás szükséges
- **Automatikusan szabályozza** a befúvó és elszívó ventilátor működését. Igény szerint választható üzemmód lehetőségek: állandó légszállítás (CA), állandó nyomás (CPs), nyomaték (TQ), vagy érzékelők (pl. CO₂) által 0-10V (LS) jelvezérelt
- **Automatikus szelepszabályozás**
- **BOOST funkció:** az előre beprogramozott csúcshozam kapcsolása akár külső helyszínről is
- **„Intelligens ház” vezérlés:** kiegészítő modulok KNX és BACnet, okostelefon app, stb. kommunikáció előkészítésére (az épületvezérlési protokollok csatlakoztatási lehetőségeiről kérjük érdeklődjön)
- **Automatikus Bypass szabályozás:** a belső és külső levegő hőmérsékletérzékelők által
- **Külső vizes vagy elektromos utófűtő egység vezérlésének lehetősége**
- **Külső meleg és/vagy hideg vizes kalorifer vezérlésének lehetősége**
- **Működési paraméterek:** léghozam, nyomás, hőmérséklet bypass státusz stb. adatok megjelenítése
- **Többfunkciós kijelző:** akár monokróm (RC), akár színes grafikus érintőképernyős (GRC) kijelző/vezérlőegység
- **Távoli elérés opció:** vezérlés és felügyelet akár internetes felületen keresztül is (ETHERNET vagy WIFI modul szükséges)
- **Automatikus fagyvédelem** léghozam szabályozással és a beépített előfűtő egység (opció) kapcsolással



INTELLIGENS HÁZ RENDSZER KOMPATIBILITÁS

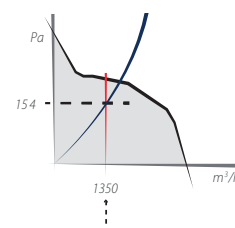
ÁLLANDÓ LÉGSZÁLLÍTÁS, NYOMÁSÉRTÉK, NYOMATÉK

Attól függően, hogy milyen igényeknek kell megfelelnie a szellőztető rendszernek, a ventilátorok szabályozása beállítható állandó nyomás(CPs) vagy konstans légszállítás (CA) vagy érzékelők 0-10V jelvezérelt légszállításra (LS). A szellőztető készülékek rendelkeznek annyi tartalékkal, hogy képesek legyenek a megadott értékeket folyamatosan tartani.

Állandó légszállítás (CA üzemmód)

Akkor használatos, amennyiben folyamatos, stabil légutánpótlásra és elszívásra van szükség. Ez jellemzően irodaépületek, iskolák, edzőtermek stb. esetén előforduló igény.

Ilyenkor a rendszer a beállított légszállítás értéket biztosítja függetlenül a nyomásvesztés értéktől. Pl.: a rendszert arra állítják be, hogy tartsa a 1350 m³/h légszállítást függetlenül a nyomásvesztéstől, ilyenkor a készülék nem megközelítőleg, hanem pontosan és folyamatosan tartja az 1350 m³/h értéket.

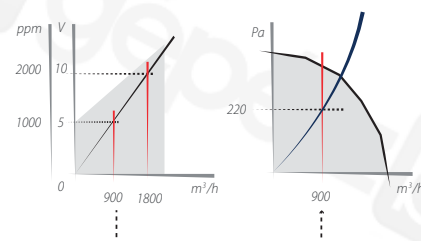


Jelvezérelt szabályozás (LS üzemmód)

A szellőztetés szabályozásának valószínűleg leggazdaságosabb módja, hiszen a helyiségek egyedi levegőminőségéhez igazodva, helyi érzékelők által szabályozottan történik a légcseré. Így egy adott helyiség szellőztetése a használat függvényében történhet.

Például páratartalom és/vagy mozgásérzékelők, de akár CO₂ vagy VOC érzékelők is szabályozhatják a légcseré intenzitását.

Ebben a konfigurációban a helyiségekbe telepített (higro vagy mozgás, CO₂, VOC,) szenzorok által 0-10 V tartományban, a TAC5 részére küldött jelek alapján változik a működés, ami független a nyomásesés értékétől.

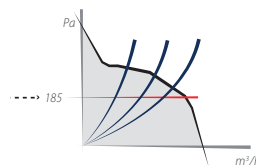


Változó légszállítás, állandó nyomásérték tartásával (CPs üzemmód)

Ideális megoldást jelenthet többszintes társasházak esetén, ahol a lakók saját, egyedi igényükhöz igazítva változtathatják az épületrész szellőzésének intenzitását, ugyanakkor a rendszer központi működését ez nem befolyásolja, mert a hálózat a beállított nyomásértéken üzemel.

Az optimális légszállítás mértékéhez a rendszer hozzárendel egy nyomásértéket, amely a későbbiekben referenciaértékként szolgál. Ezt az állandó nyomást tartja a rendszer a hálózatban, függetlenül attól, hogy mekkora a felhasználó által szabályozott légszállítás.

Például, ha a lakásonként előre meghatározott és beállított légszállítás érték 150 m³/h és ehhez 185 Pa szükséges, akkor ezt a nyomásértéket a rendszer folyamatosan tartani fogja, így minden lakás részére képes biztosítani az egyedileg szabályozható szellőztetés lehetőségét.



Nyomaték szabályozás (TQ üzemmód)

A motor nyomatéka 1 % pontossággal programozható. A beállítás a befúvó motorokon történik.

Magyar nyelven is elérhető kiválasztó és méretező szoftver

A felhasználóbarát méretező program segítségével a műszaki paraméterek megadásával egyszerűen kiválasztható az optimális típus, amelyhez rögtön hozzáilleszthetők a kiegészítők.



RENDSZERVEZÉRLÉS

AMELY, NEM ISMER TÁVOLSÁGOT

A TAC5 vezérléssel készült HRM (UP), HRF, valamint HRG (UP) központi hővisszanyerős készülékek szabályozásra, valamint a működés adatainak leolvasására több opcionális szabályozó egység és kiegészítő közül lehet választani:

TAC5 RC - standard monochrome kijelző/vezérlő egység



- Egyszerű kijelző, szabályozó egység amely 2x8 karakter megjelenítésére alkalmas monochrome LCD kijelzőt és 5 vezérlő gombot tartalmazó panel
- Szekvenciális menürendszeren keresztül konfigurálhatók a gyárilag beállított értékek
- 4 időzítési és a kikapcsolási funkció kezelésére képes
- Lehetőséget biztosít fix, vagy a szabályozás idejére átmeneti csatlakoztatáshoz

TAC5 GRC - grafikus kijelzővel rendelkező színes kijelző/szabályozó egység



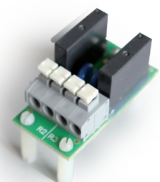
- 4.3" színes érintőképernyő
- Falra szerelhető, vagy falba süllyeszthető
- Felhasználóbarát, Windows logikához hasonló megjelenésű menürendszer
- Alkalmazható a rendszer konfigurálására, a beállítások működtetésére, ellenőrzésére
- Napi 6 időzítést, valamint szezonális bypass beállítási, utófűtés/hűtés szabályozása
- MODBUS kommunikációs panelekkel szerelt hővisszanyerős szellőztető készülékekből összeállított rendszer esetén egy GRC vezérlőegységgel akár 247 db készülék is szabályozható.

TAC5 SAT BA/KW – a hővisszanyerő készülékbe illeszthető, opcióként rendelhető modullal a kiegészítő előfűtő/utófűtő egységek vezérelhetők



- A kiegészítő vezérlőegységgel az opcionális előfűtő elektromos, vagy vizes utófűtő egység illetve, a csatlakoztatott külső utófűtő és/vagy hűtő egységek működése szabályozható.
- Egyszerű telepítés: a TAC5 panelen kialakított helyre illeszse be a modult és csatlakoztassa az áramkört.

TAC5 SAT3 MODUL – a rendszerfelügyeletet segítő kiegészítő elektronika



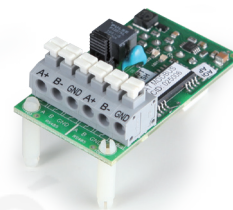
- Opcionális áramkör, amelynek két érzékelője figyeli a ventilátorok bekapcsolt állapotát (FAN ON) illetve nyomáscsökkenés esetén riasztásra is képes.
- A hővisszanyerős készülék elektronikai paneljébe integrálható visszajelző panelen LED fény jelzi az esetleges problémás működést, a hálózatra kötött készülékek esetén megkönnyíti a hibakeresést.
- Elektromos fűtőbetéthez légáramlás védelemként is alkalmazható.

Kiegészítő egységek „Intelligens ház” vezérléshez történő csatlakoztatáshoz

A HRM (UP), HRF és HRG (UP) típusú hővisszanyerős szellőztető készülékek WEB oldalon, mobil applikáción keresztül vezérléséhez különböző opcionális kommunikációs lehetőségek közül lehet választani:

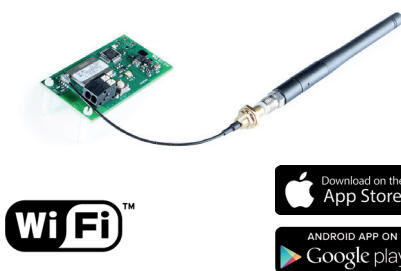
TAC5 SAT MODBUS - a készülékbe illeszthető opcionális modullal több készülék felügyelete, illetve MODBUS rendszerekhez történő csatlakoztatása oldható meg.

- A készülék(ek)et SAT MODBUS opcióval kell megrendelni, amely lehetőséget biztosít a rendszer hálózatba történő csatlakoztatására, legyen szó **egy központi grafikus vezérlőegységen (GRC) keresztül több készülék vezérlésére**, vagy a készülék(ek) **MODBUS alapú épületfelügyeleti rendszerekhez** kapcsolódáshoz.
- Egyszerű telepítés: a TAC5 panelen kialakított helyre illessze be a kiegészítő modult és csatlakoztassa az áramkört.



TAC5 SAT WIFI - a készülékbe illeszthető opcionális modullal a rendszer WIFI hálózaton, MOBIL APP-en keresztül történő eléréséhez.

- A hővisszanyerős szellőztető rendszerhez rendelhető WIFI antennával szerelt modul egység a vezeték nélküli kommunikációt támogatja.
- A hővisszanyerős szellőztető készülék **WIFI routeren**, illetve **iPhone és Android applikáción** keresztül vezérlését, felügyeletét teszi lehetővé.
- Egyszerű telepítés: a TAC5 panelen kialakított helyre illessze be a kiegészítő modult és csatlakoztassa az áramkört.



TAC5 SAT KNX - a készülékbe illeszthető opcionális modul a rendszert alkalmassá teszi KNX épületautomatizálási hálózatokba integrálására.

- E kiegészítő alkalmazásával a hővisszanyerős szellőztető rendszer képessé válik a **KNX épületfelügyeleti rendszerekkel** való kommunikációra.
- Egyszerű telepítés: a TAC5 panelen kialakított helyre illessze be a kiegészítő modult és csatlakoztassa az áramkört.



TAC5 SAT ETHERNET - a készülékbe illeszthető opcionális modul a rendszer ETHERNET kábelén keresztül történő elérését teszi lehetővé.

- Az ETHERNET kábelén keresztül **direkt, vezetékes kapcsolódást** teszi lehetővé. Alkalmazásával a készülék(ek) TCP/IP protokolon keresztül távfelügyelhetővé, például számítógépes hálózaton keresztül vezérelhetővé tehető.
- Egyszerű telepítés: a TAC5 panelen kialakított helyre illessze be a kiegészítő modult és csatlakoztassa az áramkört.





HRM (UP) ECO típusú hővisszanyerős szellőztető készülékek

Típus		HRM 300 UP ECO	HRM 400 UP ECO	HRM 450 ECO	HRM 450 ECO HP
Léghozam jellemzők					
Légszállítási képesség (min. - max.)*	m ³ /h	50 - 300	50 - 400	50 - 450	50 - 450
Max. hővisszanyerési hatások		~ 93,4 %	~ 93,4 %	~ 95,6 %	~ 95,6 %
Légszállítási fokozat (1 - 2 - 3 - 4)	m ³ /h	100 - 200 - 300	100 - 200 - 300 - 400	100 - 200 - 300 - 450	100 - 200 - 300 - 450
Kifúvott levegő (T*) hőmérséklete	°C	19,9 - 19,2 - 18,7	19,9 - 19,2 - 18,7 - 18,4	20,6 - 19,9 - 19,5 - 19,0	20,6 - 19,9 - 19,5 - 19
Hatásfok	%	93,4 - 91,1 - 89,7	93,4 - 91,1 - 89,7 - 88,7	95,6 - 93,5 - 92,1 - 90,7	95,6 - 93,4 - 92,1 - 90,7
Akuszтика					
Max. hangnyomásszint Lp @ 3 m	dB(A)	- - 29 - 34	- - 27 - 33 - 38	- - 22,6 - 39,1 - 36,1	- - 22,6 - 29,1 - 36,1
Elektromos jellemzők					
Tápfeszültség		230 V 50 Hz	230 V 50 Hz	230 V 50 Hz	230 V 50 Hz
Motor		2 x EC ErP 2018	2 x EC ErP 2018	2 x EC ErP 2018	2 x EC ErP 2018
Teljesítmény (a két EC motor összesen)	W	19 - 47 - 133	19 - 42 - 114 - 229	10 - 33 - 74 - 192	10 - 33 - 74 - 192
Max. áramerősség	A	1,4	1,8	1,6	2,4
SFP index (1 - 2 - 3 - 4 fokozat)	W/m ³ /h	0,19 - 0,24 - 0,44	0,19 - 0,21 - 0,38 - 0,57	0,10 - 0,17 - 0,25 - 0,43	0,10 - 0,17 - 0,25 - 0,43
Működési hőmérséklet tartomány		- 20 °C és + 40 °C között	- 20 °C és + 40 °C között	- 20 °C és + 50 °C között	- 20 °C és + 50 °C között
Jellemzők					
Tömeg	kg	25	25	80 / 96 VEX	79 / 96 VEX
Méret	mm	600 x 550 x 750	600 x 550 x 750	1012 x 500 x 500	1012 x 500 x 500
Szín		fekete / (RAL 9010 opció)	fekete / (RAL 9010 opció)	fehér (RAL 9002)	fehér (RAL 9002)
Szerelés					
Beépítési lehetőségek		csak vertikális	csak vertikális	csak horizontális	csak horizontális
Csatlakozási pontok		4 felső csatlakozás	4 felső csatlakozás	2- 2 oldalsó / 2 alul 2 felül	2- 2 oldalsó / 2 alul 2 felül
Külsőre szerelhető típusváltozat		-	-	HRM 450 ECO VEX	HRM 450 ECO HP VEX
Csőcsatlakozás átmérő	mm	Ø160	Ø 160	Ø 200	Ø 200
Bypass elhelyezés		készülékbe integrálva	készülékbe integrálva	készülékbe integrálva	készülékbe integrálva
Kondenzvíz csatlakozás		készülék oldalán	készülék oldalán	készülék oldalán	készülék oldalán
Vezérlési, felügyeleti lehetőségek					
Grafikus, érintőképernyős 4.3" vezérlőegység		ajánlott opció	ajánlott opció	ajánlott opció	ajánlott opció
Vezérlés PC/ ETHERNET / WIFI / Mobil Applikáció		opció / opció / opció / opció	opció / opció / opció / opció	opció / opció / opció / opció	opció / opció / opció / opció
Intelligens ház rendszerhez csatlakozás		opció / opció	opció / opció	opció / opció	opció / opció
SAT MODBUS / KNX opcióval		opció / opció	opció / opció	opció / opció	opció / opció
Karbantartás					
Friss levegő / Elszívó oldali szűrő		G4 (F7 opció) / G4	G4 (F7 opció) / G4	G4 (F7 opció) / G4	G4 (F7 opció) / G4
Automatikus leolvasztás, jegesedés elleni védelem		igen	igen	igen	igen

* a berendezések megadott légszállítási érték tartományában a 3 fokozat egyedi igények szerinti beállítása is lehetséges.

A megadott értékek 100 Pa külső nyomáskülönbség mellett kerültek megállapításra. A kalkulált hővisszanyerés hatások értékek -10 °C külső hőmérséklet és 90 % relatív páratartalom, valamint +22 °C helyiség hőmérséklet és 50 % relatív páratartalom feltételek esetén.



HRM 300 UP ECO



HRM 400 UP ECO



HRM 450 ECO

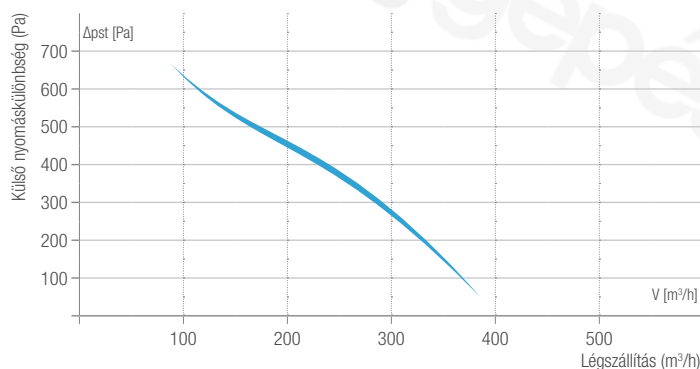


HRM 450 HP ECO

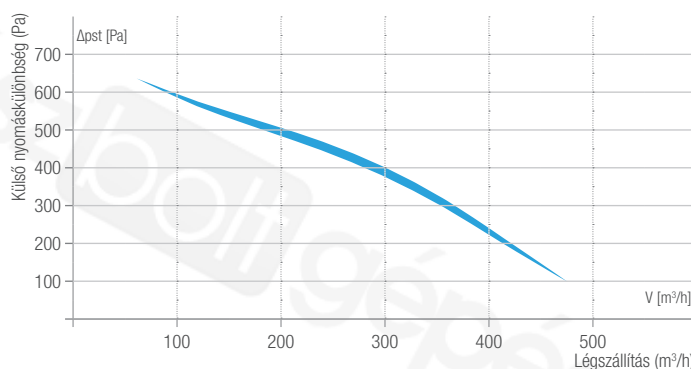
HRM ECO és HRM UP ECO típusok főbb jellemzői:

- **Alumínium kereszt-ellenáramú, akár 95% fölötti hatásfokú hőcserélő:** ellenáll a sós levegőnek, -30 és +100 C fok hőmérséklet tartományban alkalmazható. Megfelel az EN308 szabvány előírásainak.
- **Nagy teljesítményű, ugyanakkor gazdaságos EC motorokkal(ECM) szerelt ventilátorok**
- **4 féle működési mód lehetséges:** állandó légszállítás (CA), állandó nyomásérték tartás(CPs), nyomaték (TQ) valamint 0-10 V jelvezérlés(LS)
- **Kompakt kialakítás:** alumínium keret és hőszigetelt, akusztikus borítással, fehér színben (RAL 9002) rozsdamentes acél belső kialakítás. Az UP típusváltozatok polipropilén házzal készülnek. (kiegészítő borítás rendelhető)
- **Integrált kondenzvíz tálca**
- **Szűrőkészletek** friss levegő ág G4 vagy F7(opció), elszívási ág G4
- **Beállítható szűrőcsere riasztás** nyomásérték mérés, vagy üzemidő alapján
- **Automatikus bypass** nyári friss levegős átszellőztető funkció (bekapcsolási hőmérséklet a felhasználó által módosítható, vagy a beépített időzítővel, illetve külső vezérléssel is szabályozható)
- **Automatikus jegesedés elleni védelem**
- **Opcionálisan csatlakoztatható** (gyári)légcatornázható hűtő - fűtő egység, valamint (gyári)külső vizes kalorifer, vezérlése
- **Tűzjelzés automatika:** a tűzjelzés esetén aktiválódó üzemmód működtetése, vagy a rendszer leállítása akár külső helyszínről is történhet
- **Távvezérelhetőség és hálózati üzem lehetősége SAT MODBUS / KNX / ETHERNET /WIFI kiegészítő modulokkal (opció)**
- **Könnyű hozzáférhetőség** érdekében a készülék oldalsó panelje lenyitható
- **Jobb és baloldali csatlakozás kialakítással** is választható (kivéve „UP” típusváltozatok)

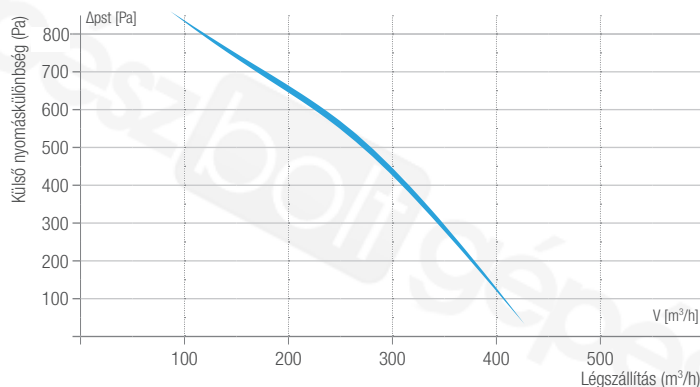
HRM 300 UP ECO



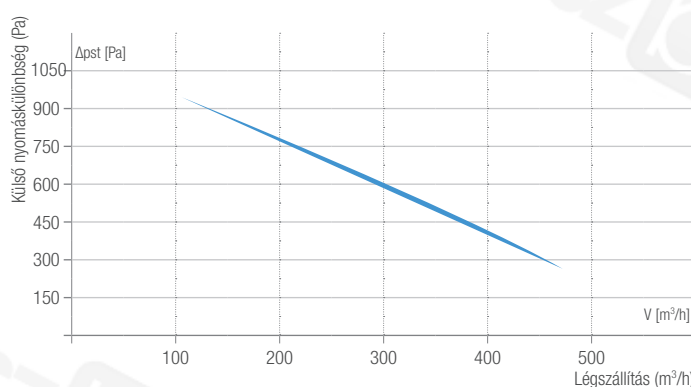
HRM 450 ECO



HRM 400 UP ECO



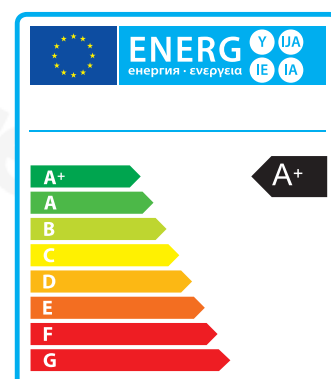
HRM 450 HP ECO



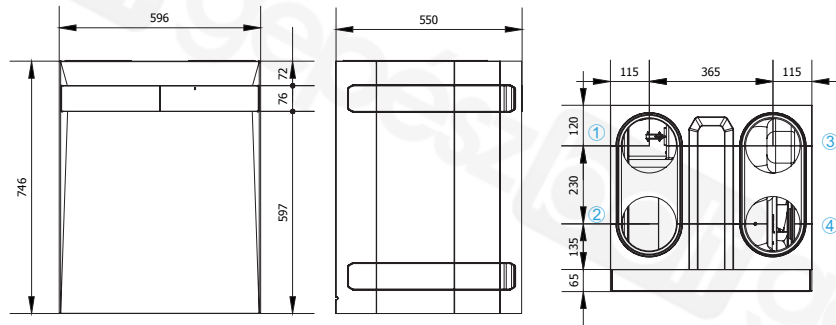
Típusváltozatok, kiegészítők:

- **HRM (UP) ECO** beltérre, fűtött helyiségbe elhelyezésre
- **HRM 300 & 400 UP ECO** típusokhoz rendelhető integrált előfűtő egység
- **Külső fűtő/hűtő egység rendelhető**
 - Légcatornázható hűtő - fűtő egység R410a (HFM)
 - Forró vizes külső utófűtő egység (HWM)
 - Hideg vizes külső utóhűtő egység (CWM)
- **Típusváltozatok** kültérre, vagy fűtetlen helyiségbe helyezéshez. Opcionális kiegészítők: VEX csomag

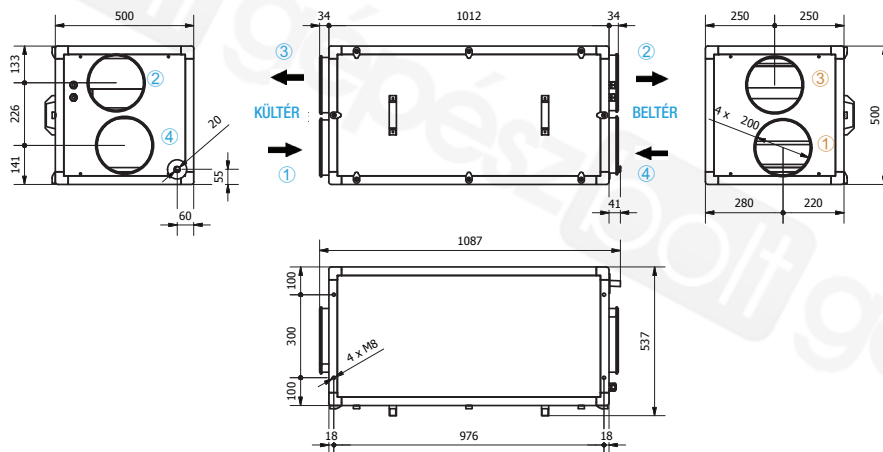
A rendelhető kiegészítőkről részletesen olvashat a 15. oldalon.



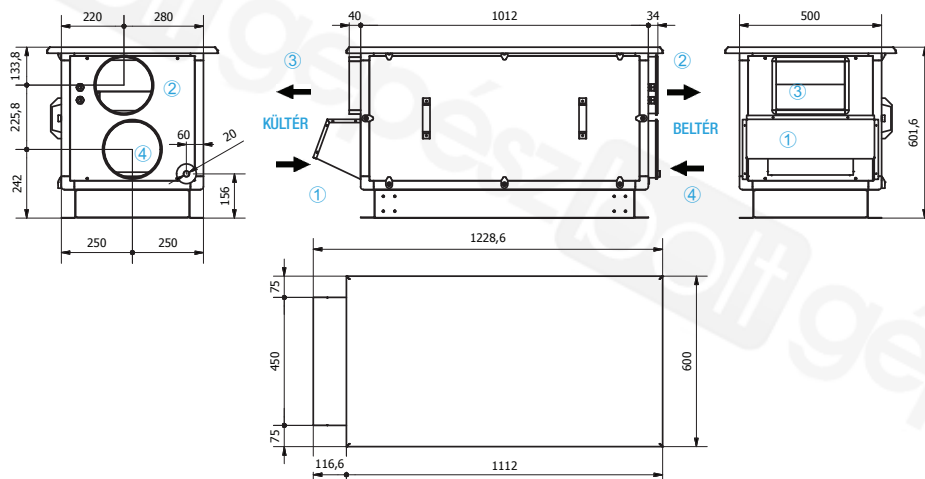
HRM 300 UP ECO



HRM 450 ECO

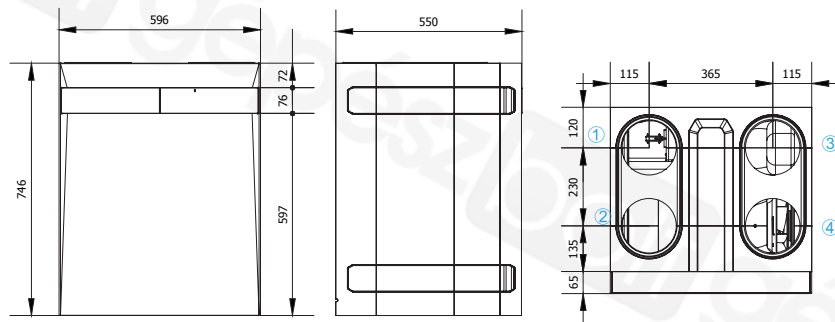


HRM 450 ECO VEX

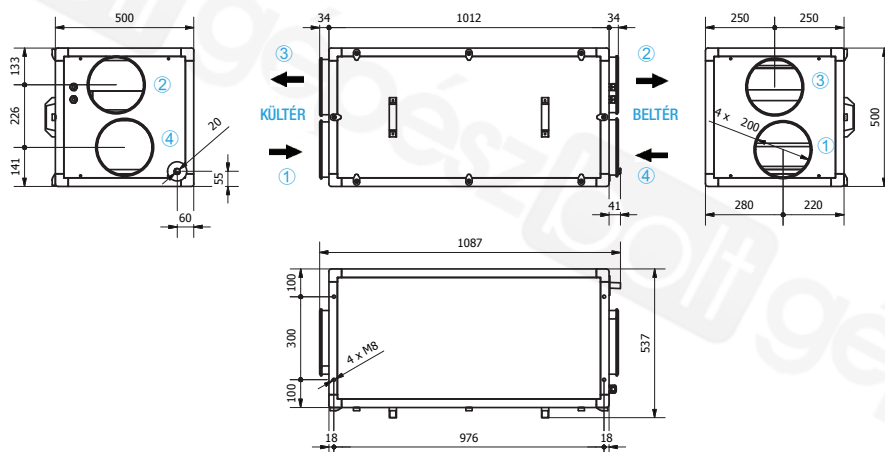


1. Külső friss levegő 2. Elszívott levegő 3. Épületből eltávolításra kerülő levegő 4. Épületbe befűvásra kerülő levegő

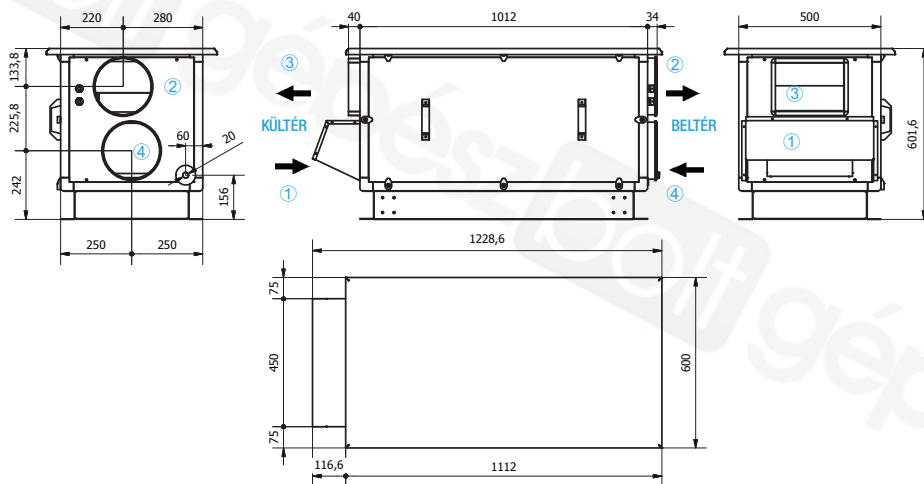
HRM 400 UP ECO



HRM 450 HP ECO



HRM 450 HP ECO VEX



- 1. Külső friss levegő
- 2. Elszívott levegő
- 3. Épületből eltávolításra kerülő levegő
- 4. Épületbe befűtésre kerülő levegő



HRM (UP) típusú hővisszanyerős szellőztető készülékek

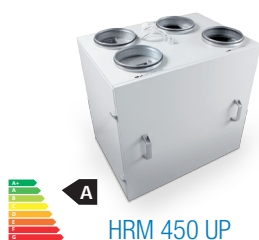
Típus		HRM 450	HRM 450 UP	HRM 600	HRM 800	HRM 1200
Léghozam jellemzők						
Légszállítási képesség (min. - max.)*	m ³ /h	50 - 450	50 - 450	50 - 600	100 - 800	100 - 1200
Max. hővisszanyerési hatások		~ 95,6 %	~ 95,6 %	~ 95,6 %	~ 94,8 %	~ 94,8 %
Légszállítási fokozat (1 - 2 - 3 - 4)	m ³ /h	100 - 200 - 300 - 450	100 - 200 - 300 - 450	100 - 300 - 450 - 600	200 - 400 - 600 - 800	300 - 600 - 900 - 1200
Kifúvott levegő (T*) hőmérséklete	°C	20,6 - 19,9 - 19,5 - 19	20,6 - 19,9 - 19,5 - 19	20,6 - 19,9 - 19,5 - 19,2	20,3 - 19,6 - 19,2 - 18,9	20,3 - 19,6 - 19,2 - 18,9
Hatásfok	%	95,6 - 93,4 - 92,1 - 90,7	95,6 - 93,4 - 92,1 - 90,7	95,6 - 93,5 - 92,2 - 91,2	94,8 - 92,6 - 91,2 - 90,2	94,8 - 92,6 - 91,2 - 90,2
Akuszтика						
Max. hangnyomásszint Lp @ 3 m	dB(A)	11,5 - 22,7 - 30,8 - 39,6	11,5 - 22,5 - 30,5 - 39,5	13,9 - 25,3 - 31,9 - 37	18,6 - 29,2 - 35,7 - 40,5	19,3 - 30,2 - 36,9 - 41,7
Elektromos jellemzők						
Tápfeszültség		230 V 50 Hz	230 V 50 Hz	230 V 50 Hz	230 V 50 Hz	230 V 50 Hz
Motor		2 x EC ErP 2018	2 x EC ErP 2018	2 x EC ErP 2018	2 x EC ErP 2018	2 x EC ErP 2018
Teljesítmény (a két EC motor összesen)	W	8 - 38 - 105 - 302	8 - 42 - 111 - 316	13 - 65 - 162 - 328	20 - 98 - 262 - 524	26 - 125 - 329 - 654
Max. áramerősség	A	2,9	3,1	3,1	3,5	4,8
SFP index (1 - 2 - 3 - 4 fokozat)	W/m ³ /h	0,08 - 0,19 - 0,35 - 0,67	0,08 - 0,2 - 0,36 - 0,69	0,09 - 0,22 - 0,36 - 0,55	0,10 - 0,25 - 0,44 - 0,66	0,09 - 0,21 - 0,37 - 0,55
Működési hőmérséklet tartomány		- 20 °C és + 50 °C között	- 20 °C és + 50 °C között	- 20 °C és + 50 °C között	- 20 °C és + 50 °C között	- 20 °C és + 50 °C között
Jellemzők						
Tömeg	kg	87	87	106	119	179
Méret	mm	712 x 500 x 500	720 x 500 x 675	860 x 500 x 860	860 x 500 x 860	1000 x 860 x 860
Szín		fehér (RAL 9002)	fehér (RAL 9002)	fehér (RAL 9002)	fehér (RAL 9002)	fehér (RAL 9002)
Szerelés						
Beépítési lehetőségek		csak horizontális	csak vertikális	horizontális / vertikális	horizontális / vertikális	csak horizontális
Csatlakozási pontok		2 - 2 oldalsó	4 felső csatlakozás	2 - 2 oldalsó / 2 alul 2 felül	2 - 2 oldalsó / 2 alul 2 felül	2 - 2 oldalsó
Külsőre szerelhető típusváltozat		HRM 450 VEX	-	HRM 600 VEX	HRM 800 VEX	HRM 1200 VEX
Csőcsatlakozás átmérő	mm	Ø 200	Ø 200	Ø 250	Ø 315	2 x Ø 355 2 x 798 x 338
Bypass elhelyezés		készülékbe integrálva	készülékbe integrálva	készülékbe integrálva	készülékbe integrálva	készülékbe integrálva
Kondenzvíz csatlakozás		készülék oldalán	készülék oldalán	készülék oldalán	készülék oldalán	készülék oldalán
Vezérlési, felügyeleti lehetőségek						
Grafikus, érintőképernyős 4.3" vezérlőegység		ajánlott opció	ajánlott opció	ajánlott opció	ajánlott opció	ajánlott opció
Vezérlés TCP/IP / GPRS modul csatlakoztatásával		opció / opció	opció / opció	opció / opció	opció / opció	opció / opció
Intelligens ház rendszerhez csatlakozás		érdeklődjön	érdeklődjön	érdeklődjön	érdeklődjön	érdeklődjön
SAT MODBUS opcióval		érdeklődjön	érdeklődjön	érdeklődjön	érdeklődjön	érdeklődjön
Karbantartás						
Friss levegő / Elszívó oldali szűrő		G4 (F7 opció) / G4	G4 (F7 opció) / G4	M5 / M5	M5 / M5	M5 / M5
Automatikus leolvasztás, jegesedés elleni védelem		igen	igen	igen	igen	igen

* a berendezések megadott légszállítási érték tartományában a 3 fokozat egyedi igények szerinti beállítása is lehetséges.

A megadott értékek 100 Pa külső nyomáskülönbség mellett kerültek megállapításra. A kalkulált hővisszanyerés hatások értékek -10 °C külső hőmérséklet és 90 % relatív páratartalom, valamint +22 °C helyiség hőmérséklet és 50 % relatív páratartalom feltételek esetén.



HRM 450



HRM 450 UP



HRM 600



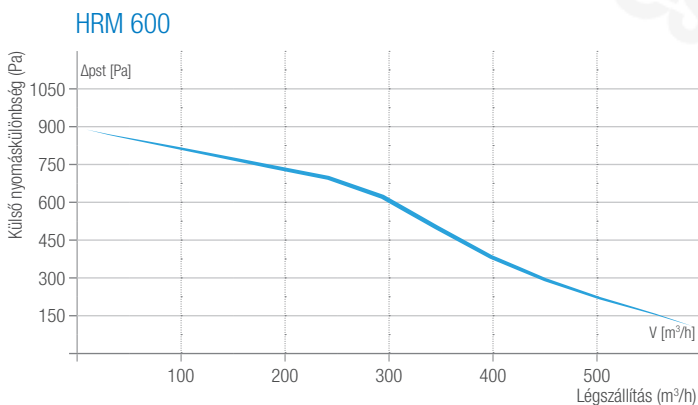
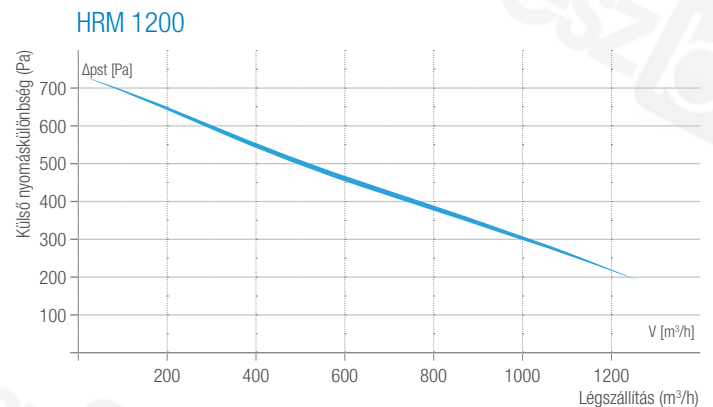
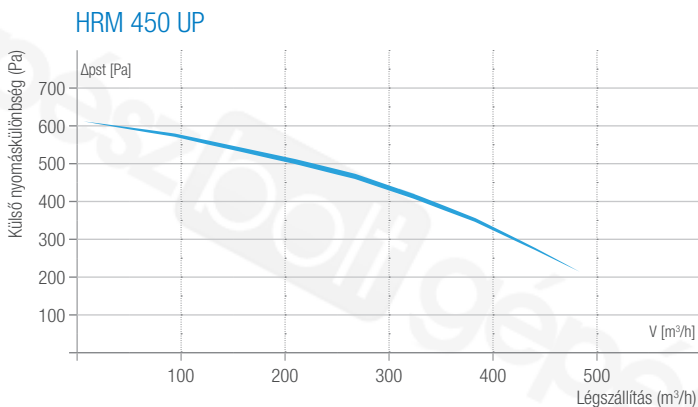
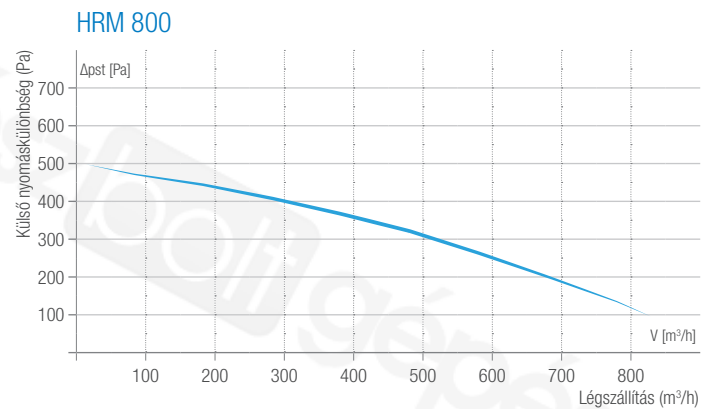
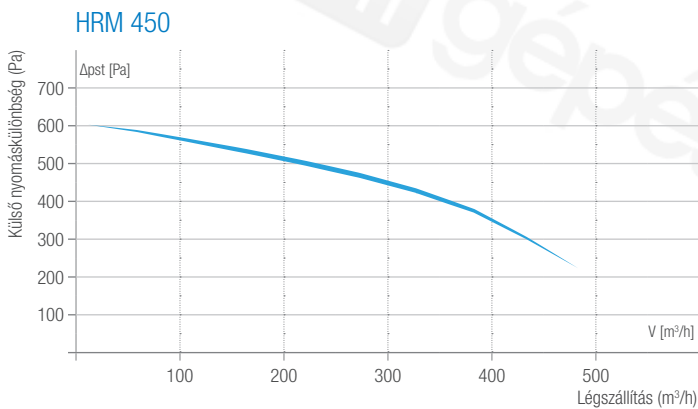
HRM 800



HRM 1200

HRM és HRM UP típusok főbb jellemzői:

- **Alumínium kereszt-ellenáramú, akár 95% fölötti hatásfokú hőcserélő:** ellenáll a sós levegőnek, -30 és +100 C fok hőmérséklet tartományban alkalmazható. Megfelel az EN308 szabvány előírásainak.
- **Nagy teljesítményű, ugyanakkor gazdaságos EC motorokkal(ECM) szerelt ventilátorok**
- **3 féle működési mód lehetséges:** állandó légszállítás (CA), állandó nyomásérték tartás(CPs), nyomaték (TQ) valamint 0-10 V jelvezérlés(LS)
- **Kompakt kialakítás:** alumínium keret és hőszigetelt, akusztikus borítással, fehér színben (RAL 9002) rozsdamentes acél belső kialakítás (az UP verzió alumínium keret nélkül készül)
- **Rozsdamentes acél** kondenzvíz tálca
- **Szűrőkezeltek** friss levegő ág G4 vagy F7(opció), elszívási ág G4, illetve HRM 600 / 800 / 1200 esetén M5 /M5 szűrők
- **Beállítható szűrőcsere riasztás** nyomásérték mérés, vagy üzemiidő alapján
- **Automatikus 70% bypass** nyári friss levegős átszellőztető funkció (bekapcsolási hőmérséklet a felhasználó által módosítható, vagy a beépített időzítővel, illetve külső vezérléssel is szabályozható)
- **Automatikus jegesedés elleni védelem**
- **Opcionálisan csatlakoztatható** (gyári)légcatornázható hűtő - fűtő egység, valamint (gyári)külső vizes kalorifer, vezérlése
- **Tűzjelzés automatika:** a tűzjelzés esetén aktiválódó üzemmód működtetése, vagy a rendszer leállítása akár külső helyszínről is történhet
- **Távvezérelhetőség és hálózati üzem lehetősége SAT MODBUS / KNX / ETHERNET /WIFI kiegészítő modulokkal (opció)**
- **Könnyű hozzáférhetőség** érdekében a készülék oldalsó panelje lenyitható
- **Jobb és baloldali csatlakozás kialakítással** is választható (kivéve HRM 450 UP)



Típusváltozatok, kiegészítők:

- **HRM és HRM UP** beltérre, fűtött helyiségbe elhelyezésre
- **Külső fűtő/hűtő egység rendelhető**
 - Légcatornázható hűtő - fűtő egység R410a (HFM)
 - Forró vizes külső utófűtő egység (HWM)
 - Hideg vizes külső utóhűtő egység (CWM)
- **Típusváltozatok** kültérre, vagy fűtetlen helyiségbe helyezéshez. Opcionális kiegészítők: VXM, AUM, VKM
- **HRM 600 és HRM 800** típusok akár függőlegesen, akár vízszintesen is telepíthetők

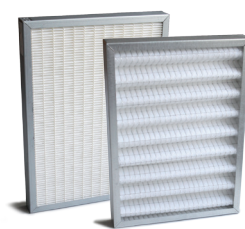
Szűrő készletek - a készülék a szűrők elkoszolódása esetén jelzést ad.

A HRM(UP) (ECO) hővisszanyerős szellőztető készülékek alapesetben 2 db G4 vagy M5 szűrővel (egy a friss levegő ághoz, és egy az elszívó ághoz) rendelkeznek. Kiegészítő opcióként a friss levegő ág szűréséhez F7 szűrő is választható. A készülékben mind a G4, mind az F7 szűrők illesztési pontja kialakításra kerültek.

Az időszakonkénti szűrőcseréhez rendelhető standard (2db G4) vagy az opcióként* választható F7 szűrőt tartalmazó (1db F7 + 1db G4) szűrőkészlet a táblázat alapján.

* opcióként rendelhető szett

Készülék	Szűrőkészlet típusa	Szűrő: friss levegő ág	Szűrő: elszívó ág
HRM 450 (UP) (ECO)	G4M 450 (UP)	G4	G4
	F7M 450* (UP)	F7	G4
HRM 600	M5M 600	M5	M5
	F7M 600*	F7	M5
HRM 800	M5M 800	M5	M5
	F7M 800*	F7	M5
HRM 1200	M5M 1200	M5	M5
	F7M 1200*	F7	M5



BA +/- egység - opció

A közvetlenül a HRM / UP (ECO) típus hővisszanyerő készülék befűvő ágához csatlakoztatható légcsatonázható külső hűtő-fűtő egység R410a, valamint a vizes hűtő- és fűtőkálifer modul, a hőcserélőből a helyiségekbe beáramoltatni kívánt levegő előfűtésére-hűtésére (HFM), illetve vizes utánfűtésére(HWM), utánhűtésére(CWM) képes.

A háromutús szeleppel szerelt vizes kálifer egység egyszerűen csatlakoztatható a fűtési rendszerhez. A működés szabályozásához elegendő csak a tartani kívánt hőmérséklet beállítása. Műszaki adatokról részletes információt talál honlapunkon.

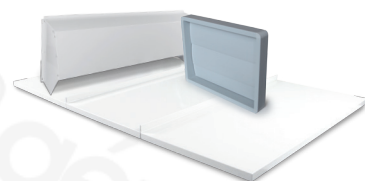


Kültéri változatokhoz kiegészítő egységek (VEX) - opció

Megfelelő kiegészítővel a HRM (ECO) típusú hővisszanyerős készülékek (kivéve UP változatok) alkalmasak kültérre, vagy fűtetlen helyiségbe történő telepítésre. A VXM opció tartalmazza az esővédő tetőt, valamint a kiegészítő külső szigetelést.

Ezen kívül választható befűvő ág elé szerelhető esővédő zsalu(AUM), valamint a kifűvő ághoz csatlakoztatható túlnyomás zsalu(VKM).

Kérjük, vegye figyelembe, hogy a kültéri kiegészítővel a készülék külső mérete nemképp változik. Részleteket megtalálja honlapunkon.



GONDKODJON RENDSZERBEN! - helyiségenként modulált légcsere, levegőminőség érzékeléssel

A HRM (UP), HRF és HRG (UP) típusú hővisszanyerős szellőztető készülékekhez a helyiségenkénti szabályozás érdekében tökéletesen illeszthetők a befűvő szabályozást végző térfogatáram korlátozó egységek, valamint a pára-, mozgás, illetve CO₂ vagy VOC érzékelős légelvezető elemek. A rendszerekhez talaj-levegő hőcserélő és egyéb kiegészítők is rendelhetők.

Bármely kiválasztott üzemmód esetén alkalmazható az automatikus térfogat áram szabályozó egységek:

- **Változó térfogatáram esetén** higró(pára)-, mozgás, illetve CO₂ vagy VOC érzékelős BXC légelvezetők
- **Állandó térfogatáram esetén** TFK térfogatáram szabályozó modul egységek

Ezek a megoldások egy légtechnikai rendszeren belül akár kombinálhatók.



TFK 100
(térfogatáram szab.)

BXC 211
(higrószabályozású)

BXC 213
(mozgásérzékelős)

EGYEDI SZELLŐZÉSVEZÉRLŐ KÖZPONTOK - irodaházak, középületek rendszereihez

A hővisszanyerős szellőztető berendezésekhez egyedi igény esetén egyedi szellőzés vezérlő központok is választhatók. Ebben az esetben a kimenő oldali motoros pillangó szelepek nyitása és zárása a pára-, mozgás CO₂ és VOC szenzorokkal vezérelten működtethető, ezáltal szabályozva a szellőztető berendezés teljesítményét. A magyar nyelvű menürendszer megkönnyíti a mindennapos használatot.

Ezért ideális megoldást jelenthet nagyobb teljesítmény igényű irodaházak és középületek légcsere optimalizálásához, de akár többszintes családi házak esetén is sikeresen alkalmazhatók.





HRF típusú hővisszanyerős szellőztető készülékek

Típus		HRF 450	HRF 600	HRF 1000	HRF 1600	HRF 2000
Léghozam jellemzők						
Légzállítási képesség (min. - max.)*	m ³ /h	50 - 450	50 - 600	100 - 1000	100 - 1600	100 - 2000
Max. hővisszanyerési hatások		~ 95,6 %	~ 95,3 %	~ 95,5 %	~ 95,5 %	~ 95,5 %
Légzállítási fokozat (1 - 2 - 3 - 4)	m ³ /h	100 - 200 - 300 - 450	150 - 300 - 450 - 600	250 - 500 - 750 - 1000	400 - 800 - 1200 - 1600	500 - 1000 - 1500 - 2000
Kívüvott levegő (T*) hőmérséklete	°C	20,6 - 19,9 - 19,5 - 19	20,5 - 19,8 - 19,4 - 19,1	20,6 - 19,9 - 19,5 - 19,2	20,6 - 19,9 - 19,5 - 19,2	20,6 - 19,9 - 19,5 - 19,2
Hatásfok	%	95,6 - 93,4 - 92,1 - 90,7	95,3 - 93,1 - 91,8 - 90,8	95,5 - 93,4 - 92,1 - 91,1	95,5 - 93,4 - 92,1 - 91,1	95,5 - 93,4 - 92,1 - 91,1
Akuszтика						
Max. hangnyomásszint Lp @ 3 m	dB(A)	11,5 - 22,6 - 29,5 - 36,4	13,8 - 25,3 - 32,2 - 37,2	16,8 - 27,8 - 34,7 - 39,6	18,1 - 32,2 - 40,6 - 47,3	19,8 - 30,9 - 38,5 - 44,6
Elektromos jellemzők						
Tápfeszültség		230 V 50 Hz	230 V 50 Hz	230 V 50 Hz	230 V 50 Hz	230 V 50 Hz
Motor		2 x EC ErP 2015	2 x EC ErP 2015	2 x EC ErP 2015	2 x EC ErP 2015	2 x EC ErP 2015
Teljesítmény (a két EC motor összesen)	W	8 - 42 - 114 - 330	12 - 60 - 153 - 310	21 - 100 - 273 - 559	27 - 151 - 442 - 951	40 - 213 - 606 - 1293
Max. áramerősség	A	3	3	6,2	9,2	11,2
SFP index (1 - 2 - 3 - 4 fokozat)	W/m ³ /h	0,08 - 0,21 - 0,38 - 0,73	0,08 - 0,2 - 0,34 - 0,52	0,08 - 0,2 - 0,36 - 0,56	0,07 - 0,19 - 0,37 - 0,59	0,08 - 0,21 - 0,4 - 0,65
Működési hőmérséklet tartomány		- 20 °C és + 50 °C között**	- 20 °C és + 50 °C között**	- 20 °C és + 50 °C között**	- 20 °C és + 50 °C között**	- 20 °C és + 50 °C között**
Jellemzők						
Tömeg	kg	87	142	171	228	250
Méret	mm	1100 x 665 x 360	1490 x 955 x 320	1550 x 1105 x 400	1150 x 1745 x 400	1700 x 2045 x 400
Szín		fehér (RAL 9002)	fehér (RAL 9002)	fehér (RAL 9002)	fehér (RAL 9002)	fehér (RAL 9002)
Szerelés						
Beépítési lehetőségek		csak horizontális	csak horizontális	csak horizontális	csak horizontális	csak horizontális
Csatlakozási pontok		2 - 2 oldalsó	2 - 2 oldalsó	2 - 2 oldalsó	2 - 2 oldalsó	2 - 2 oldalsó
Kültérre szerelhető típusváltozat		-	-	-	-	-
Csőcsatlakozás átmérő	mm	Ø 200	Ø 250	Ø 250	2 x Ø 315 2 x 934 x 280	2 x Ø 315 2 x 1216,5 x 280
Bypass elhelyezés		készülékbe integrálva	készülékbe integrálva	készülékbe integrálva	készülékbe integrálva	készülékbe integrálva
Kondenzvíz csatlakozás		készülék oldalán	készülék oldalán	készülék oldalán	készülék oldalán	készülék oldalán
Vezérlési, felügyeleti lehetőségek						
Grafikus, érintőképernyős 4.3" vezérlőegység		ajánlott opció	ajánlott opció	ajánlott opció	ajánlott opció	ajánlott opció
Vezérlés TCP/IP / GPRS modul csatlakoztatásával		opció / opció	opció / opció	opció / opció	opció / opció	opció / opció
Intelligens ház rendszerhez csatlakozás		opció	opció	opció	opció	opció
SAT MODBUS opcióval		opció	opció	opció	opció	opció
Karbantartás						
Friss levegő / Elszívó oldali szűrő		G4 (F7 opció) / G4	G4 (F7 opció) / G4	G4 (F7 opció) / G4	G4 (F7 opció) / G4	G4 (F7 opció) / G4
Automatikus leolvasztás, jegesedés elleni védelem		igen	igen	igen	igen	igen

* a berendezések megadott légzállítási érték tartományában a 3 fokozat egyedi igények szerinti beállítása is lehetséges.

**a - 20 °C hőmérsékletnél alacsonyabb hőmérsékleten a működés opciós WIF előfűtő egységgel megoldható.

A megadott értékek 100 Pa külső nyomáskülönbség mellett kerültek megállapításra. A kalkulált hővisszanyerés hatások értékek -10 °C külső hőmérséklet és 90 % relatív páratartalom, valamint +22 °C helyiség hőmérséklet és 50 % relatív páratartalom feltételek esetén.



HRF 450

HRF 600

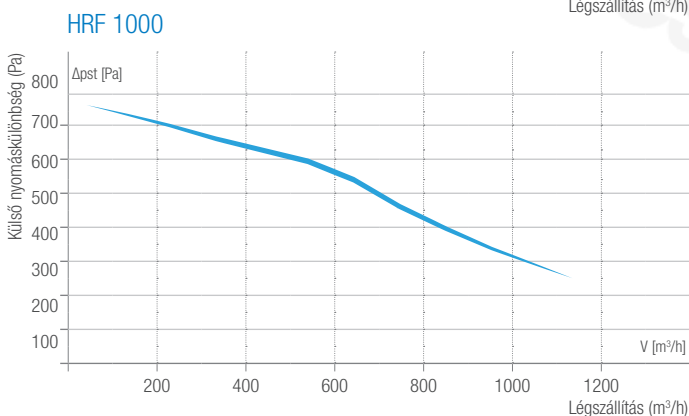
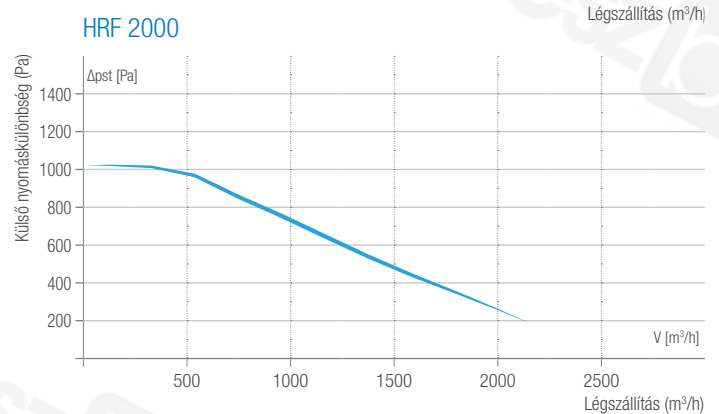
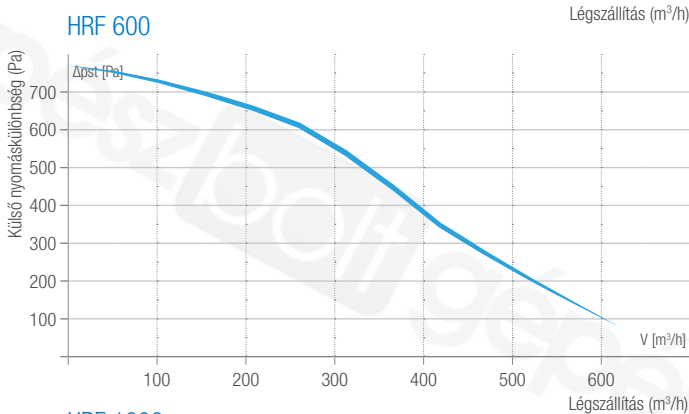
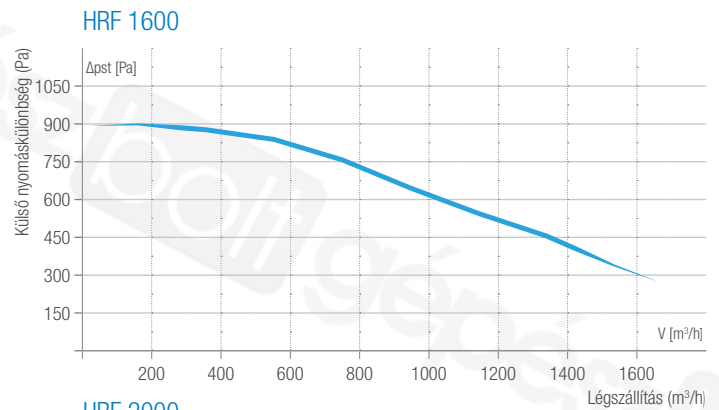
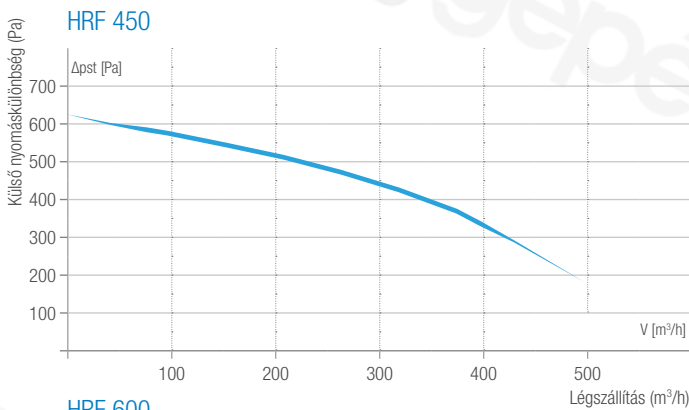
HRF 1000

HRF 1600

HRF 2000

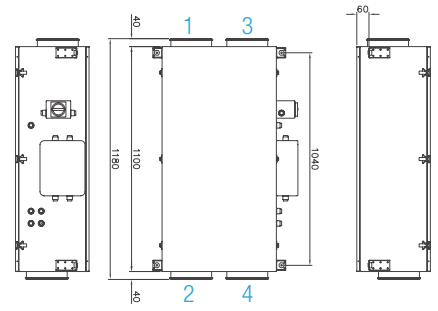
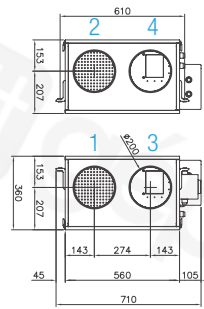
HRF típusok főbb jellemzői:

- **Akár álmennyezet fölé is** telepíthető keskeny kialakítású hővisszanyerős készülék változatok
- **Alumínium kereszt-ellenáramú, akár 95% fölötti hatásfokú hőcserélő:** ellenáll a sós levegőnek, -30 és +100 C fok hőmérséklet tartományban alkalmazható. Megfelel az EN308 szabvány előírásainak.
- **Nagy teljesítményű, ugyanakkor gazdaságos** EC motorokkal(ECM) szerelt ventilátorok
- **3 féle működési mód lehetséges:** állandó légszállítás (CA), állandó nyomásérték tartás(CPs), nyomaték (TQ) valamint 0-10 V jelvezérlés(LS)
- **Kompakt kialakítás:** alumínium keret és hőszigetelt, akusztikus borítással, fehér színben (RAL 9002)
- **Rozsdamentes acél** kondenzvíz tálcá
- **Szűrőkészletek** friss levegő ág G4 vagy F7(opció), elszívási ág G4
- **Beállítható szűrőcsere riasztás** nyomásérték mérés, vagy üzemi idő alapján
- **Automatikus 100% bypass** nyári friss levegős átszellőztető funkció (bekapcsolási hőmérséklet a felhasználó által módosítható, vagy a beépített időzítővel, illetve külső vezérléssel is szabályozható)
- **Automatikus jegesedés elleni védelem** akár a készülékben integrált és szabályozott előfűtő egységgel (WIF opció) kiegészítve
- **Opcionálisan csatlakoztatható** (gyári)légcsatornázható hűtő - fűtő egység, valamint (gyári)külső vizes kalorifer, vezérlése
- **Tűzjelzés automatika:** a tűzjelzés esetén aktiválódó üzemmód működtetése, vagy a rendszer leállítása akár külső helyszínről is történhet
- **Intelligens épületfelügyeleti rendszerekhez illeszthető,** opcionális SAT MODBUS kiegészítő elektronikával
- **Távvezérelhetőség és hálózati üzem lehetősége SAT MODBUS / KNX / ETHERNET /WIFI kiegészítő modulokkal (opció)**
- **Ideális megoldás álmennyezet fölé** történő telepítéshez
- **Könnyű hozzáférhetőség** érdekében a készülékek alsó panelje lenyitható, amely könnyű hozzáférést biztosít.
- **Jobb és baloldali csatlakozás kialakítással** is választható



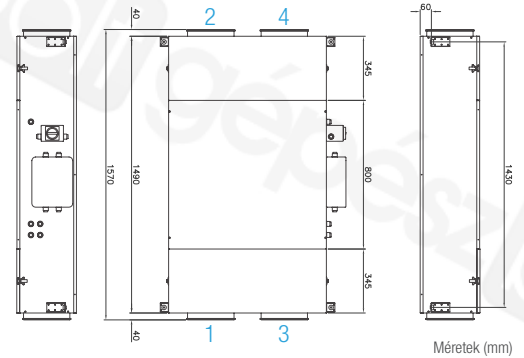
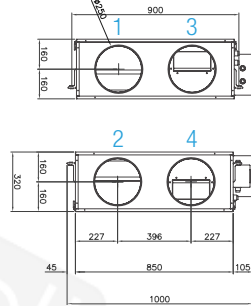
Rendelhető kiegészítők:

- **HRF** beltérre, fűtött helyiségbe elhelyezésre
- **Elektromos előfűtő egység** készülékbe integrálva (WIF) - opció
- **Külső fűtő/hűtő egység rendelhető**
 - Légcsatornázható hűtő - fűtő egység R410a (HFF)
 - Forró vizes külső utófűtő egység (HWF)
 - Hideg vizes külső utóhűtő egység (CWF)
- **Motoros zsalu egység (CTF)**
- **Kör csatlakozás idom** HRF 1600 és HRF 2000 típushoz (IRF)



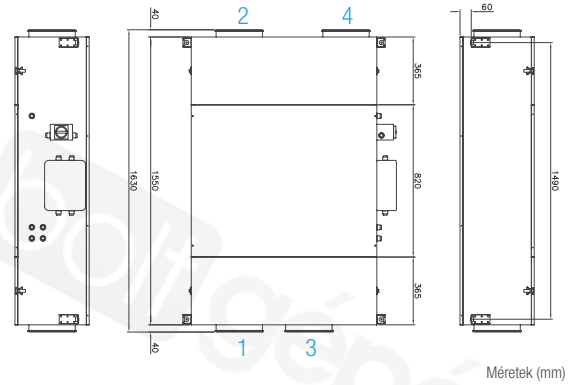
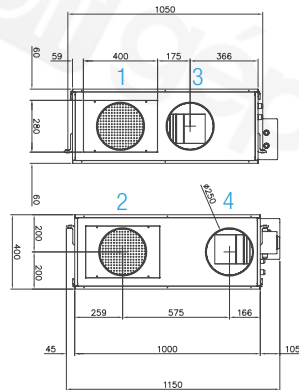
HRF 600

Méretek (mm)



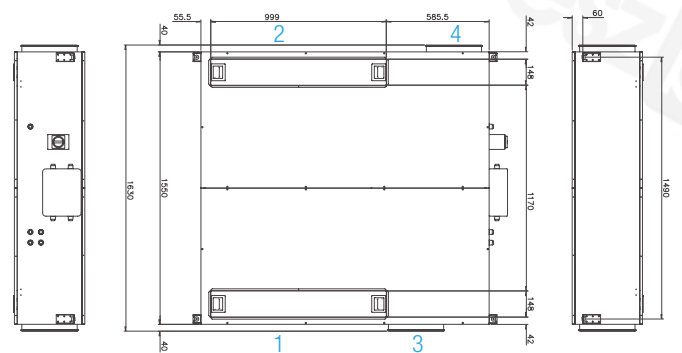
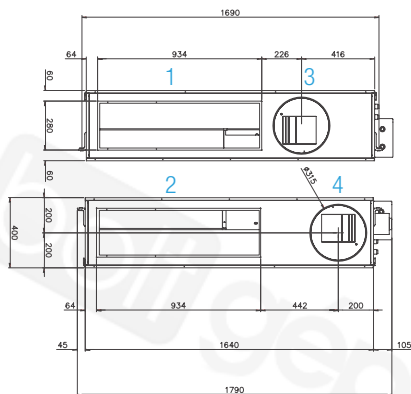
HRF 1000

Méretek (mm)



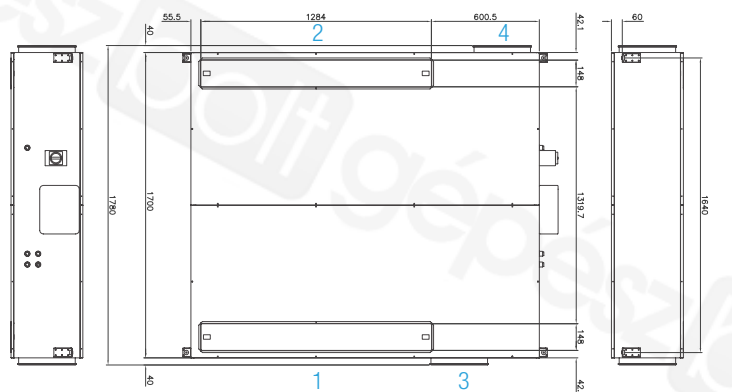
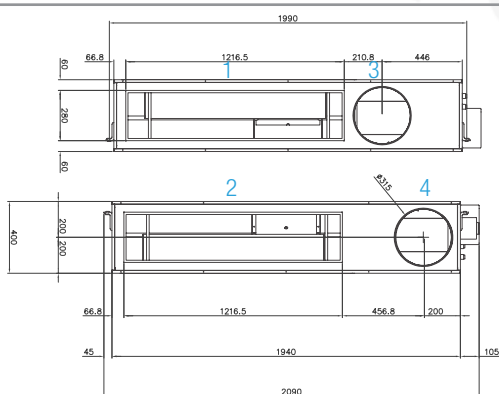
HRF 1600

Méretek (mm)



HRF 2000

Méretek (mm)



Elektromos előfűtő egység (WIF) - opció

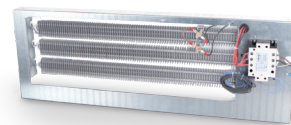
A HRF típusok felszerelhetők előfűtő egységgel, amely alacsony külső hőmérséklet esetén előmelegíti a készülékbe bejutó külső levegőt, kiküszöbölve a jegesedés veszélyét. Gyárilag bekötve és a TAC5 vezérlőhöz csatlakoztatva szállítjuk. A WIF egység ellenáll az akár -40°C hőmérsékletnek is a jegesedés veszélye nélkül és a befűtött hőmérséklet elérhető akár a $+22^{\circ}\text{C}$ -ot is a légszállítástól és a páratartalomtól függően. Amennyiben a külső levegő mért hőmérséklete olyan alacsony, hogy az meghaladná az előfűtő modul kapacitását, akkor a vezérlő egység a befűtés és elszívás le szabályozásával gondoskodik az egyensúly fenntartásáról, azaz a szellőztető rendszer működéséről.

⁽¹⁾ Számított max. léghozam 100% / 66% / 33%

⁽²⁾ Maximum légszállításon számolva

⁽³⁾ Belső levegő hőmérséklete 22°C , RH 50 %

Készülék	Előfűtő egység típusa	Maximális kapacitás (kW)	ΔT ⁽¹⁾ ($^{\circ}\text{C}$)	Minimális külső T_{min} ⁽²⁾ ($^{\circ}\text{C}$)	Maximális áramfelvétel (A)	Nyomás esés ⁽³⁾ (Pa)
HRF 450	WIF 450	1,5	9/14/29	-22/-26/-41	6,5	8 Pa
HRF 600	WIF 600	2	9/14/29	-22/-26/-41	8,7	8 Pa
HRF 1000	WIF 1000	3	8/13/26	-21/-25/-38	13,0	9 Pa
HRF 1600	WIF 1600	6	11/16/33	-23/-28/-44	8,8	5 Pa
HRF 2000	WIF 2000	6	8/13/26	-21/-25/-38	8,3	11 Pa



Szűrő készletek - a készülék a szűrők elkoszolódása esetén jelzést ad.

A HRF hővisszanyerős szellőztető készülékek alapesetben 2 db G4 szűrővel (egy a friss levegő ághoz, és egy az elszívó ághoz) rendelkeznek. Kiegészítő opcióként a friss levegő ág szűréséhez F7 szűrő is választható. A készülékben mind a G4, mind az F7 szűrők illesztési pontja kialakításra kerültek.

Az időszakonkénti szűrőcseréhez rendelhető standard (2db G4) vagy az opcióként* választható F7 szűrőt tartalmazó (1db F7 + 1db G4) szűrőkészlet a táblázat alapján.

* opcióként rendelhető szett

Készülék	Szűrőkészlet típusa	Szűrő: friss levegő ág	Szűrő: elszívó ág
HRF 450	G4F 450	G4	G4
	F7F 450*	F7	G4
HRF 600	G4F 600	G4	G4
	F7F 600*	F7	G4
HRF 1000	G4F 1000	G4	G4
	F7F 1000*	F7	G4
HRF 1600	G4F 1600	G4	G4
	F7F 1600*	F7	G4
HRF 2000	G4F 2000	G4	G4
	F7F 2000*	F7	G4



BA +/- egység - opció

A közvetlenül a HRF típusú hővisszanyerős készülék befűtő ágához csatlakoztatható légcsonnázható külső hűtő-fűtő egység R410a, valamint a vizes hűtő- és fűtőkálifer, modul a hőcserélőből a helyiségekbe beáramoltatni kívánt levegő előfűtésére-hűtésére (HFF), illetve vizes utánfűtésére(HWF), utánhűtésére(CWF) képes.

A háromutú szeleppel szerelt vizes kálifer egység egyszerűen csatlakoztatható a fűtési rendszerhez. A működés szabályozásához elegendő csak a tartani kívánt hőmérséklet beállítása. Műszaki adatokról részletes információt talál honlapunkon.



Motoros zsalu (CTF) - opció

A HRF típusokhoz rendelhető, gyárilag beépíthető motoros zsalu a készülék kikapcsolt állapota esetén megóvja a kellemetlen szélhatásoktól. A galvanizált acélból készült 130 mm-es zsaluegység lapátjai tökéletesen illeszkednek egymáshoz és teljes légzárást biztosítanak. A készülékbe integrált zsaluegységet -a gép leállítását követően- a vezérlőelektronika a lezárja. Újraindításakor a késleltetett ventilátor indítás lehetővé teszi, hogy a rendszer először a zsalunyitást aktivizálja.

Készülék	Motoros zsalu típusa	Belső méretek (mm)	Külső méretek (mm)
HRF 450	CTF 450	245 x 245	335 x 335
HRF 600	CTF 600	245 x 445	335 x 535
HRF 1000	CTF 1000	275 x 375	365 x 465
HRF 1600	CTF 1600	275 x 905	365 x 995
HRF 2000	CTF 2000	275 x 905	365 x 995



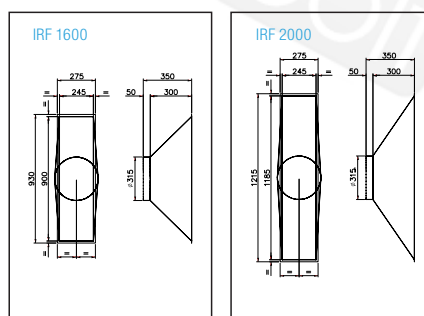
Kör csatlakozás adapter (IRF) - opció

A HRF 1600 és a HRF 2000 típusokhoz rendelhető kör csatlakozás kiegészítő adapter, amely megkönnyíti a hővisszanyerős készülék légtechnikai hálózatba történő csatlakoztatását.

Típusok:

HRF 1600 esetén IRF 1600

HRF 2000 esetén IRF 2000





HRG (UP) típusú hővisszanyerős szellőztető készülékek

Típus		HRG 800	HRG 1200	HRG 2000
Léghozam jellemzők				
Légszállítási képesség (min. - max.)*	m ³ /h	100 - 800	100 - 1200	100 - 2000
Max. hővisszanyerési hatások		~ 94,8 %	~ 95,2 %	~ 95 %
Légszállítási fokozat (1 - 2 - 3 - 4)	m ³ /h	200 - 400 - 600 - 800	300 - 600 - 900 - 1200	500 - 1000 - 1500 - 2000
Kifúvott levegő (T ^o) hőmérséklete	C ^o	20,3 - 19,6 - 19,2 - 18,9	20,5 - 19,8 - 19,3 - 19	20,4 - 19,7 - 19,3 - 19
Hatásfok	%	94,8 - 92,6 - 91,2 - 90,2	95,2 - 93,1 - 91,7 - 90,7	95 - 92,8 - 91,5 - 90,5
Akuszтика				
Max. hangnyomásszint Lp @ 3 m	dB(A)	18,6 - 29,2 - 35,7 - 40,5	18,8 - 29,5 - 36,2 - 40,9	22,3 - 32,9 - 39,4 - 44,2
Elektromos jellemzők				
Tápfeszültség		230 V 50 Hz	230 V 50 Hz	230 V 50 Hz
Motor		2 x EC ErP 2015	2 x EC ErP 2015	2 x EC ErP 2015
Teljesítmény (a két EC motor összesen)	W	20 - 98 - 262 - 524	24 - 114 - 295 - 578	40 - 194 - 509 - 1021
Max. áramerősség	A	5,5	7,0	14,3
SFP index (1 - 2 - 3 - 4 fokozat)	W/m ³ /h	0,10 - 0,25 - 0,44 - 0,66	0,08 - 0,19 - 0,33 - 0,48	0,08 - 0,19 - 0,34 - 0,51
Működési hőmérséklet tartomány		-20 °C és +50 °C között**	-20 °C és +50 °C között**	-20 °C és +50 °C között**
Jellemzők				
Tömeg	kg	160	231	263
Méret	mm	1110 x 720 x 1235	1210 x 1140 x 1235	1640 x 1270 x 1235
Szín		fehér (RAL 9002)	fehér (RAL 9002)	fehér (RAL 9002)
Szerelés				
Beépítési lehetőségek		csak vertikális	csak vertikális	csak vertikális
Csatlakozási pontok		2 - 2 oldalsó	2 - 2 oldalsó	2 - 2 oldalsó
Külsőre szerelhető típusváltozat		HRG 800 VEX	HRG 1200 VEX	HRG 2000 VEX
Csőcsatlakozás átmérő	mm	típusváltozat szerint***	típusváltozat szerint***	típusváltozat szerint***
Bypass elhelyezés		készülékbe integrálva	készülékbe integrálva	készülékbe integrálva
Kondenzvíz csatlakozás		készülék oldalán	készülék oldalán	készülék oldalán
Vezérlési, felügyeleti lehetőségek				
Grafikus, érintőképernyős 4.3" vezérlőegység		ajánlott opció	ajánlott opció	ajánlott opció
Vezérlés TCP/IP / GPRS modul csatlakoztatásával		opció / opció	opció / opció	opció / opció
Intelligens ház rendszerhez csatlakozás		opció	opció	opció
SAT MODBUS opcióval				
Karbantartás				
Friss levegő / Elszívó oldali szűrő		F7 / G4	F7 / G4	F7 / G4
Automatikus leolvasztás, jegesedés elleni védelem		igen	igen	igen

* a berendezések megadott légszállítási érték tartományában a 3 fokozat egyedi igények szerinti beállítása is lehetséges.

**a - 20°C hőmérsékletnél alacsonyabb hőmérsékleten a működés opciós WIG előfűtő egységgel megoldható.

*** méretek a honlapon

A megadott értékek 100 Pa külső nyomáskülönbség mellett kerültek megállapításra. A kalkulált hővisszanyerés hatások értékek -10 °C külső hőmérséklet és 90 % relatív páratartalom, valamint +22 °C helyiség hőmérséklet és 50 % relatív páratartalom feltételek esetén.



HRG 800



HRG 1200



HRG 2000



HRG 3000



HRG 4000

HRG 3000	HRG 4000	HRG 5000	HRG 6000	HRG 800 UP	HRG 1200 UP	HRG 2000 UP
100 - 3000	100 - 4000	100 - 5000	100 - 6000	100 - 800	100 - 1200	100 - 2000
~ 96,2 %	~ 95 %	~ 96,2 %	~ 96,7 %	~ 94,8 %	~ 95,2 %	~ 95 %
500 - 1000 - 2000 - 3000	1000 - 2000 - 3000 - 4000	1000 - 2500 - 4000 - 5000	1000 - 2000 - 4000 - 6000	200 - 400 - 600 - 800	300 - 600 - 900 - 1200	500 - 1000 - 1500 - 2000
20,8 - 20,1 - 19,4 - 19	20,4 - 19,7 - 19,3 - 19	20,8 - 19,9 - 19,4 - 19,2	20,9 - 20,3 - 19,6 - 19,2	20,3 - 19,6 - 19,2 - 18,9	20,5 - 19,8 - 19,3 - 19	20,4 - 19,7 - 19,3 - 19
96,2 - 94,1 - 91,9 - 90,5	95 - 92,8 - 91,5 - 90,5	96,2 - 93,4 - 91,9 - 91,1	96,7 - 94,7 - 92,5 - 91,1	94,8 - 92,6 - 91,2 - 90,2	95,2 - 93,1 - 91,7 - 90,7	95 - 92,8 - 91,5 - 90,5
18 - 28,2 - 39,3 - 46,1	25,3 - 35,9 - 42,5 - 47,3	22,2 - 36,4 - 44 - 47,8	20,6 - 30,9 - 42,2 - 49,3	18,6 - 29,2 - 35,9 - 40,5	18,8 - 29,5 - 36,1 - 40,9	22,3 - 32,9 - 39,4 - 44,2
230 V 50 Hz	3 x 400 V +N / 50 Hz	3 x 400 V +N / 50 Hz	3 x 400 V +N / 50 Hz	230 V 50 Hz	230 V 50 Hz	230 V 50 Hz
2 x EC ErP 2015	2 x EC ErP 2015	2 x EC ErP 2015	2 x EC ErP 2015	2 x EC ErP 2015	2 x EC ErP 2015	2 x EC ErP 2015
27 - 120 - 589 - 1574	79 - 386 - 1008 - 2020	56 - 445 - 1384 - 2415	48 - 232 - 1184 - 3219	23 - 108 - 281 - 557	24 - 114 - 302 - 605	40 - 189 - 492 - 984
17,8	18	18	23,1	5,5	7	14,3
0,05 - 0,12 - 0,29 - 0,52	0,08 - 0,19 - 0,34 - 0,51	0,06 - 0,18 - 0,35 - 0,48	0,05 - 0,12 - 0,3 - 0,54	0,12 - 0,27 - 0,47 - 0,7	0,08 - 0,19 - 0,34 - 0,5	0,08 - 0,19 - 0,33 - 0,49
- 20 °C és + 50 °C között**	- 20 °C és + 50 °C között**	- 20 °C és + 50 °C között**	- 20 °C és + 50 °C között**	- 20 °C és + 50 °C között**	- 20 °C és + 50 °C között**	- 20 °C és + 50 °C között**
372	478	630	658	178	249	299
15640 x 1620 x 1235	1640 x 1990 x 1235	1640 x 2280 x 1605	1640 x 2280 x 1605	1060 x 660 x 1385	1160 x 1020 x 1385	1590 x 1190 x 1385
fehér (RAL 9002)	fehér (RAL 9002)	fehér (RAL 9002)	fehér (RAL 9002)	fehér (RAL 9002)	fehér (RAL 9002)	fehér (RAL 9002)
csak vertikális	csak vertikális	csak vertikális	csak vertikális	csak vertikális	csak vertikális	csak vertikális
2 - 2 oldalsó	2 - 2 oldalsó	2 - 2 oldalsó	2 - 2 oldalsó	4 felső	4 felső	4 felső
HRG 3000 VEX	HRG 4000 VEX	HRG 5000 VEX	HRG 6000 VEX	-	-	-
tipusváltozat szerint***	tipusváltozat szerint***	tipusváltozat szerint***	tipusváltozat szerint***	2 x 135 x 165 2 x 465 x 175	2 x 300 x 205 2 x 825 x 305	2 x 300 x 200 2 x 995 x 370
készülékbe integrálva	készülékbe integrálva	készülékbe integrálva	készülékbe integrálva	készülékbe integrálva	készülékbe integrálva	készülékbe integrálva
készülék oldalán	készülék oldalán	készülék oldalán	készülék oldalán	készülék oldalán	készülék oldalán	készülék oldalán
ajánlott opció	ajánlott opció	ajánlott opció	ajánlott opció	ajánlott opció	ajánlott opció	ajánlott opció
opció / opció	opció / opció	opció / opció	opció / opció	opció / opció	opció / opció	opció / opció
opció	opció	opció	opció	opció	opció	opció
F7 / G4	F7 / G4	F7 / G4	F7 / G4	F7 / G4	F7 / G4	F7 / G4
igen	igen	igen	igen	igen	igen	igen



HRG 5000



HRG 6000



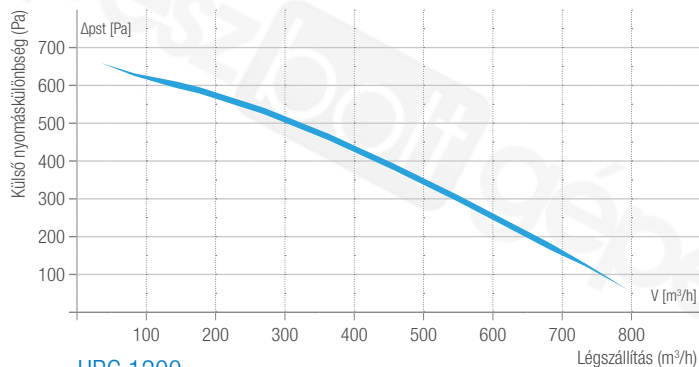
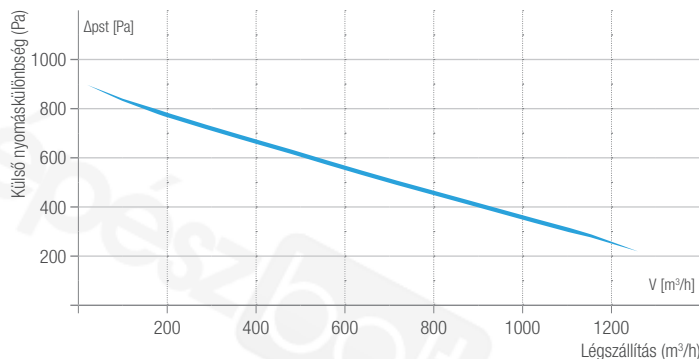
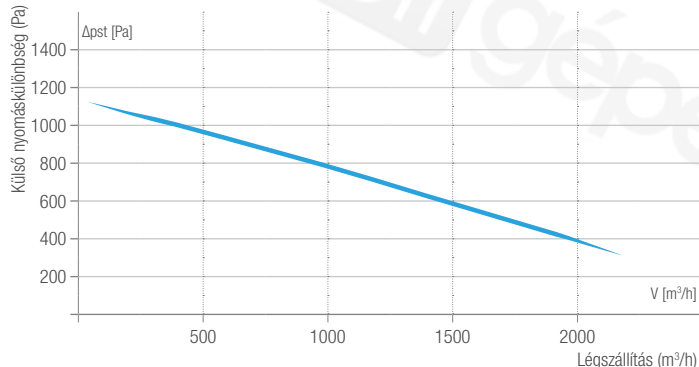
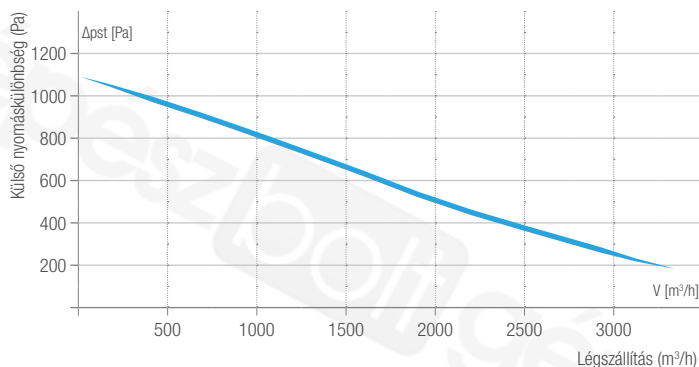
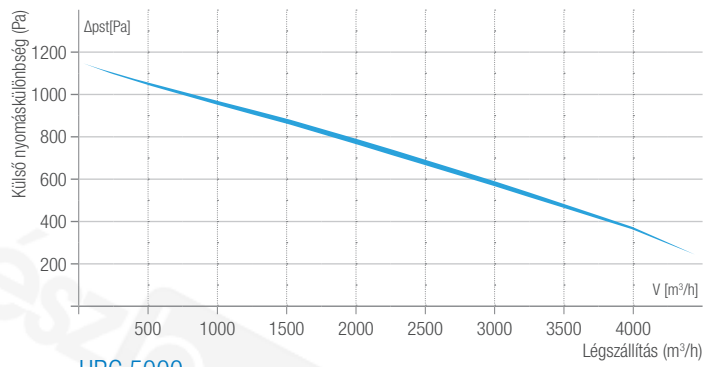
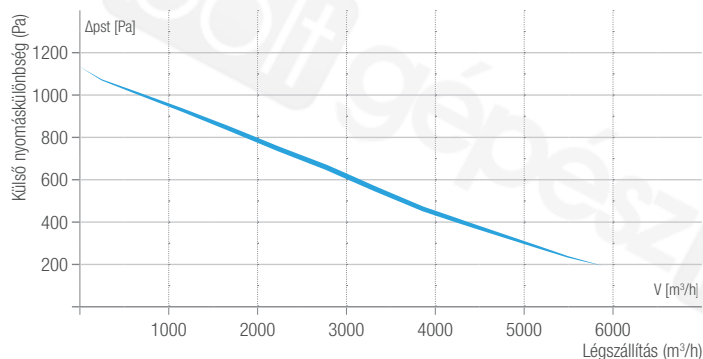
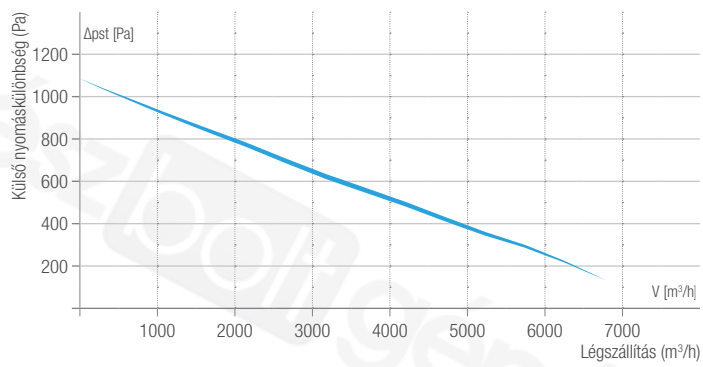
HRG 800 UP



HRG 1200 UP



HRG 2000 UP

HRG 800**HRG 1200****HRG 2000****HRG 3000****HRG 4000****HRG 5000****HRG 6000****Épületek adottságaihoz illeszkedő kialakítási lehetőségek:**

A HRG típusok között egyaránt megtalálható a két-két oldalsó (HRG), vagy négy felső (HRG UP) csőcsatlakozási ponttal szerelt változatok.

Egyes típusokhoz választható kör csőcsatlakozás kiegészítők a friss levegő, és elszívás ág esetén ERG, valamint a befúvási és kifúvási ág esetén pedig SRG típusjellel. A készülékek rendelhetők flexibilis négyzetes csatlakozókkal (MSG típusjellel). A kiegészítővel a készülékek külső mérete változhat!

Pontos méreteket megtalálja a honlapunkon: www.aereco.hu

A gyári előkészítésnek köszönhetően a hővisszanyerős készülékek a helyükre illetve egyszerűen beüzemelhetők.

Rendelhető kiegészítők:

- **Elektromos előfűtő egység** készülékbe integrálva (WIG)
- **Elektromos utófűtő egység** készülékbe integrálva (WOG)
- **Levegős/vizes utófűtő egység** a készülékbe integrálva (NVG)
- **Külső fűtő/hűtő egység rendelhető**
 - Légcsatornázható hűtő - fűtő egység R410a (HFG)
 - Forró vizes külső utófűtő egység (HWG)
 - Hideg vizes külső utóhűtő egység (CWG)
- **Motoros zsalu egység (CTG)**
- **Típusváltozatok** kültérre, vagy fűtetlen helyiségbe történő elhelyezéshez:
 - Kiegészítő szigetelés és esővédő tető (VXG)
 - Friss levegő beszívó ág védelem (AUG)
 - Kifúvó ág védő zsalu (VKG)
- **Átmeneti csatlakozó idomok:**
 - Flexibilis négyzetes csatlakozással (MSG)
 - Kör keresztmetszetű csatlakozással:
 - friss levegő és/vagy elszívás ág esetén (ERG)
 - befúvási és/vagy kifúvási ág esetén (SRG)

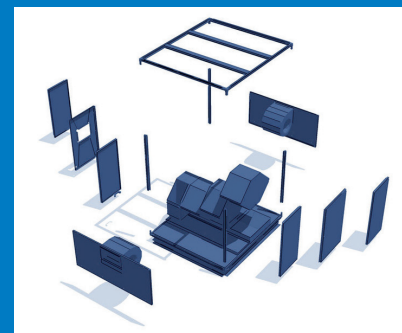
HRG és HRG UP típusok főbb jellemzői:

- **Alumínium kereszt-ellenáramú, akár 96% hatásfokú hőcserélő:** ellenáll a sós levegőnek, -30 és +100 C fok hőmérséklet tartományban alkalmazható. Megfelel az EN308 szabvány előírásainak.
- **Nagy teljesítményű, ugyanakkor gazdaságos** EC motorokkal(ECM) szerelt ventilátorok
- **3 féle működési mód lehetséges:** állandó légszállítás (CA), állandó nyomásérték tartás(CPs), nyomaték (TQ) valamint 0-10 V jelvezérlés(LS)
- **Kompakt kialakítás:** alumínium keret és hőszigetelt, akusztikus borítással, fehér színben (RAL 9002)
- **Rozsdamentes acél** kondenzvíz tálca
- **Szűrőkészletek** friss levegő ág F7, elszívási ág G4
- **Beállítható szűrőcsere riasztás** nyomásérték mérés, vagy üzemidő alapján
- **Automatikus 100% bypass** nyári friss levegős átszellőztető funkció (bekapcsolási hőmérséklet a felhasználó által módosítható, vagy a beépített időzítővel, illetve külső vezérléssel is szabályozható)
- **Automatikus jegesedés elleni védelem** akár előfűtő egység (WIG) szabályozással is
- **Opcionálisan választható** készülékbe integrált (gyári) elektromos(WOG) vagy vizes utófűtő(NVG) egység
- **Opcionálisan csatlakoztatható** (gyári)légcsatornázható hűtő - fűtő egység valamint (gyári)külső vizes kalorifer, vezérlése
- **Opcionális motoros vagy szabályozott visszacsapó szelep**(CTG), nem elérhető HRG 800 UP esetén
- **Tűzjelzés automatika:** a tűzjelzés esetén aktiválódó üzemmód működtetése, vagy a rendszer leállítása akár külső helyszínről is történhet
- **Intelligens épületfelügyeleti rendszerekhez illeszthető,** opcionális SAT MODBUS kiegészítő elektronikával
- **Távvezérelhetőség és hálózati üzem lehetősége SAT MODBUS / KNX / ETHERNET /WIFI kiegészítő modulokkal (opció)**
- **Könnyű hozzáférhetőség** érdekében a készülék oldalsó panelje lenyitható egyes típusok esetén kilincsel ellátva
- **Jobb és baloldali csatlakozás kialakítással** is választható
- **125 mm magas rozsdamentes acél talp**
- **VEX típusváltozat** fűtetlen helyiségbe, vagy kültérre telepíthető hőszigetelt változat

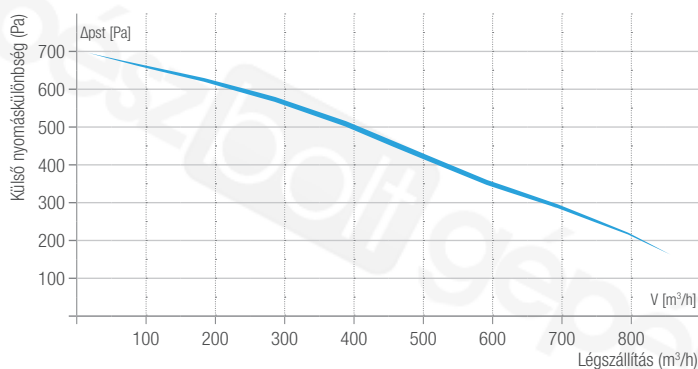
NINCS LEHETETLEN...

Amennyiben egy felújítás alkalmával egy meglévő épületbe kell utólagosan telepíteni a készüléket, a HRG és HRG UP típuscsalád ideális megoldást jelenthet, mert egyes berendezések akár modulokra szétszerelhető változatban is rendelkeznek.

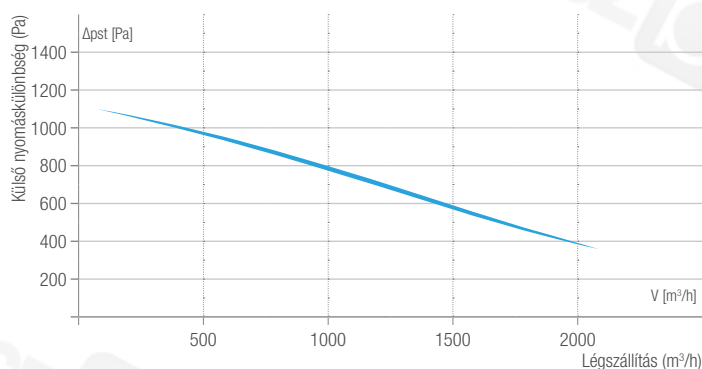
A modul egységekből a berendezés a helyszínen újból összeállítható, így telepítéskor a szűkös átjáró, vagy lépcsőház nem lehet akadály. A szétszerelhető változatról készséggel adunk bővebb tájékoztatást.



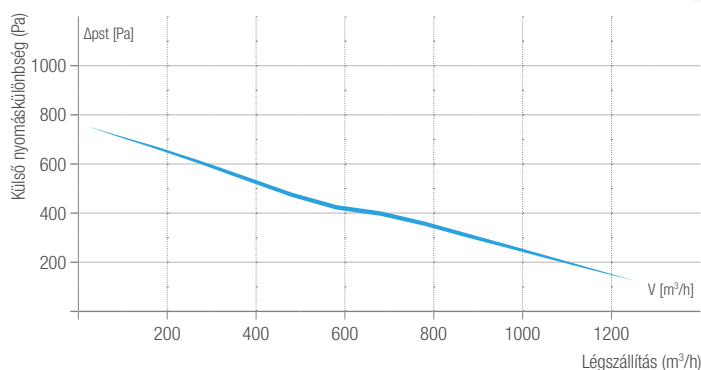
HRG 800 UP



HRG 2000 UP



HRG 1200 UP



Tudjon meg többet!

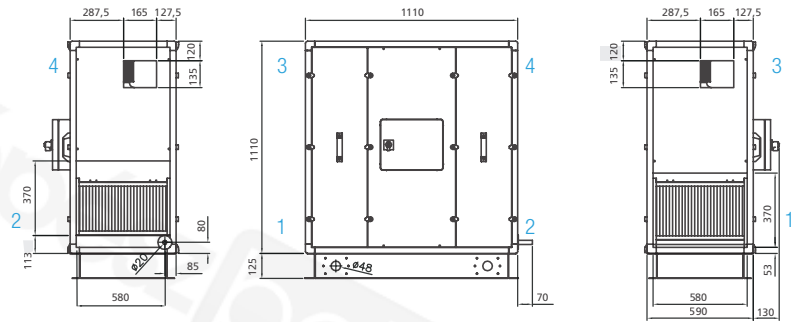
Látogasson el honlapunkra, ahol folyamatosan értesülhet újdonságainkról: www.aereco.hu

Kérje **Termékkatalógusunkat**, tematikus kiadványainkat, amelyekből további információkat kaphat megoldásainkról.

Készséggel segítjük munkáját, keressen minket bizalommal!

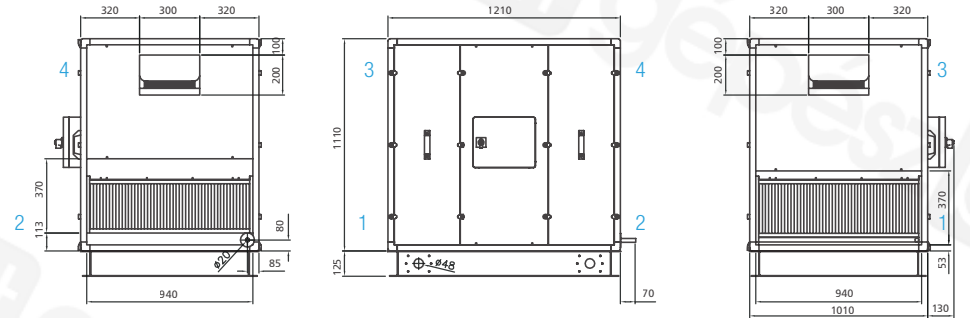
HRG 800

Méretek (mm)



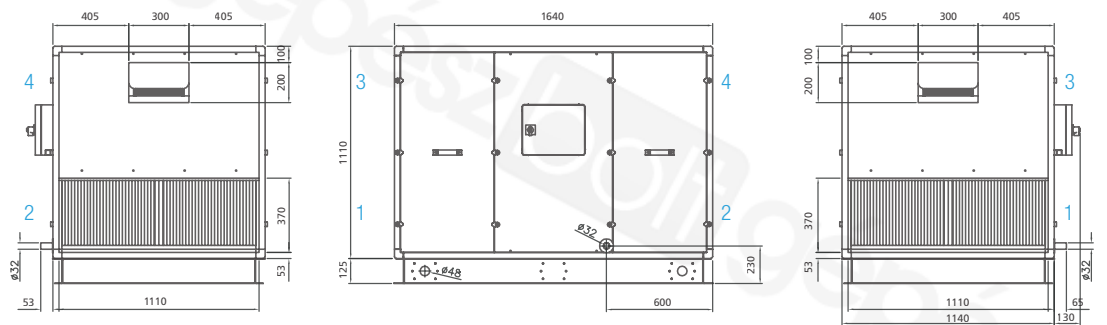
HRG 1200

Méretek (mm)



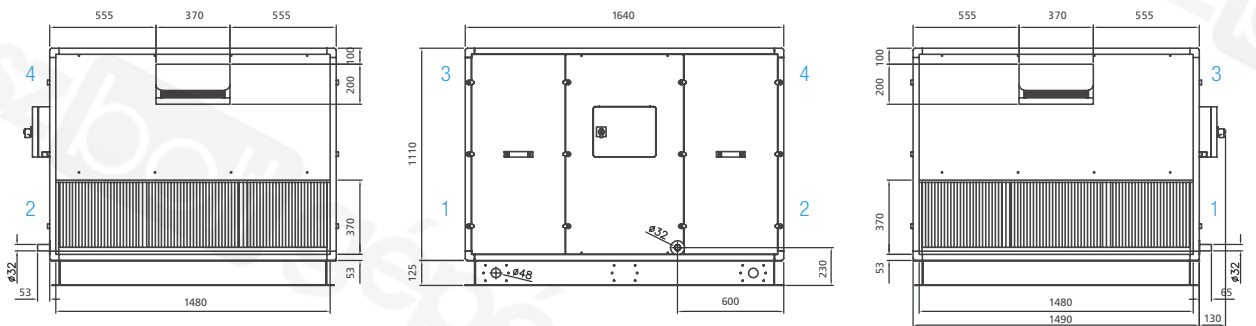
HRG 2000

Méretek (mm)



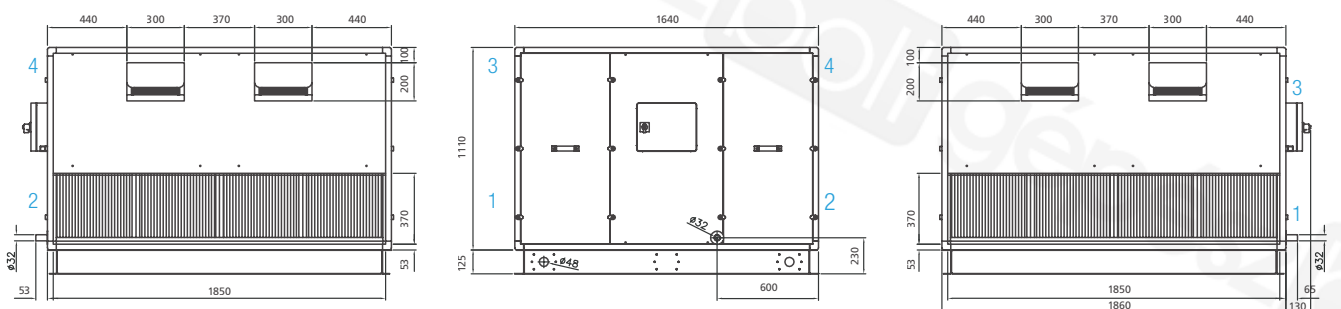
HRG 3000

Méretek (mm)



HRG 4000

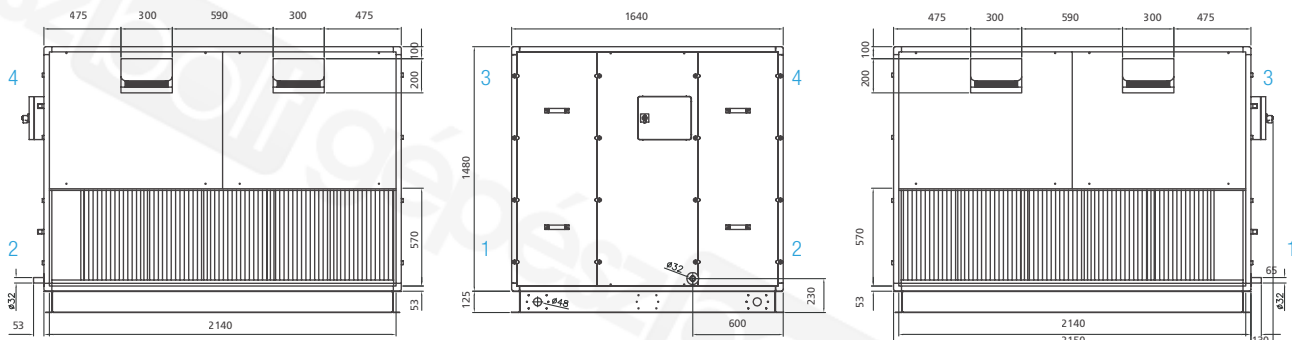
Méretek (mm)



1. Külső friss levegő 2. Elszívott levegő 3. Épületből eltávolításra kerülő levegő 4. Épületbe befűvásra kerülő levegő

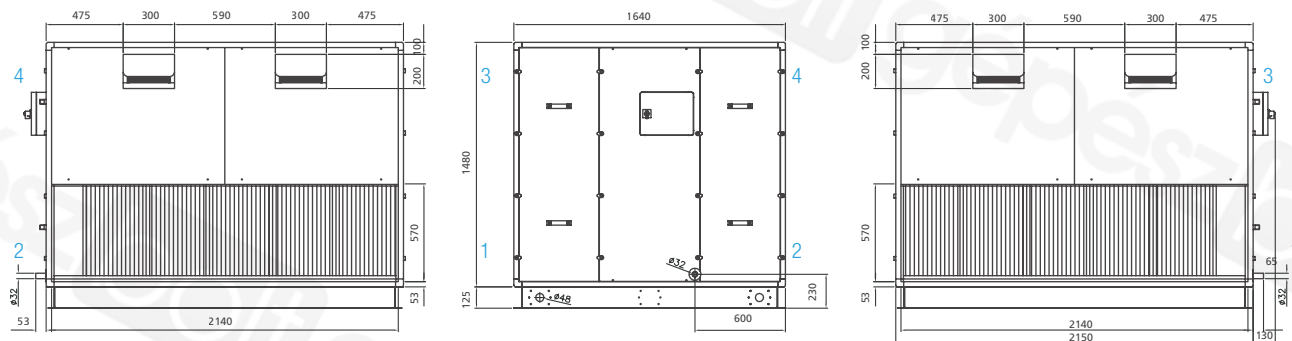
HRG 5000

Méreték (mm)



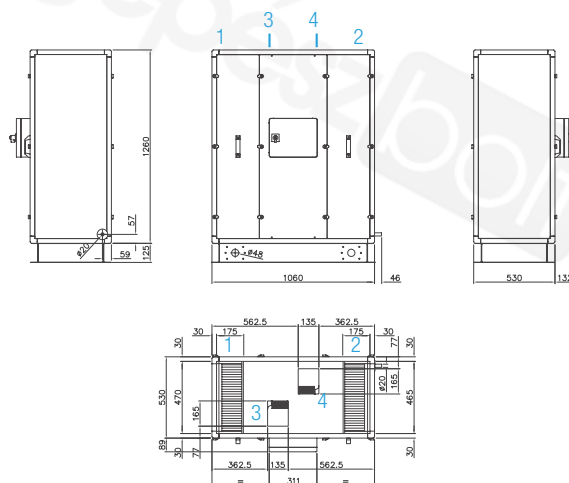
HRG 6000

Méreték (mm)



HRG 800 UP

Méreték (mm)

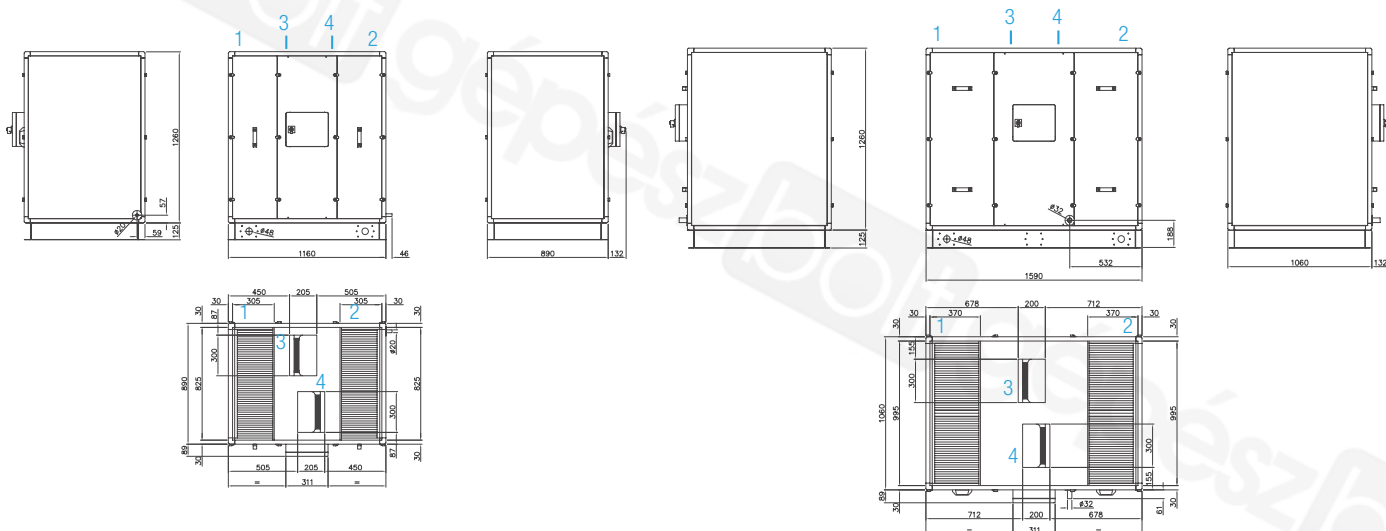


HRG 1200 UP

Méreték (mm)

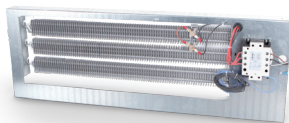
HRG 2000 UP

Méreték (mm)



- 1. Külső friss levegő
- 2. Elszívott levegő
- 3. Épületből eltávolításra kerülő levegő
- 4. Épületbe befűvásra kerülő levegő

Elektromos előfűtő egység (WIG) – opció



A HRG és HRG UP típusok felszerelhetők előfűtő egységgel, amely alacsony külső hőmérséklet esetén előmelegíti a készülékbe bejutó külső levegőt, kiküszöbölve a jegesedés veszélyét. Gyárilag bekötte és a TAC5 vezérlőhöz csatlakoztatva szállítjuk. A WIG egység ellenáll az akár -40°C hőmérsékletnek is a jegesedés veszélye nélkül és a befűjt hőmérséklet elérhető akár a $+22^{\circ}\text{C}$ -ot is a légszállítástól és a páratartalomtól függően.

Amennyiben a külső levegő hőmérséklete olyannyira lecsökken, hogy az meghaladná az előfűtő modul kapacitását, akkor a vezérlő egység a befűtés és elszívás le szabályozásával gondoskodik az egyensúly fenntartásáról, a folyamatos működés érdekében.

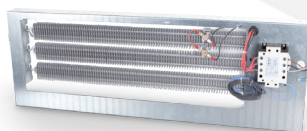
⁽¹⁾ A maximális léghozam $100\%/66\% / 33\%$ -ra került számításra

⁽²⁾ Maximum légszállításon számolva

⁽³⁾ Belső levegő hőmérséklete 22°C , RH 50%

Készülék	Előfűtő egység típusa	Maximális kapacitás	ΔT ⁽¹⁾	Minimális külső T ⁽¹⁾⁽²⁾	Maximális áramfelvétel	Nyomás esés ⁽³⁾
		(kW)	($^{\circ}\text{C}$)	($^{\circ}\text{C}$)	(A)	(Pa)
HRG 800	WIG 800	3	11/17/33	-23/-29/-44	4,3	16
HRG 1200	WIG 1200	6	15/23/45	-27/-35/-56	8,7	9
HRG 2000	WIG 2000	6	9/14/27	-21/-26/-38	8,7	12
HRG 3000	WIG 3000	9	9/14/27	-21/-26/-38	13	14
HRG 4000	WIG 4000	12	9/14/27	-21/-26/-38	17,3	15
HRG 5000	WIG 5000	18	11/17/33	-23/-29/-44	26	8
HRG 6000	WIG 6000	18	9/14/27	-21/-26/-38	26	12
HRG 800 UP	WIG 800 UP	3	11/16/33	-23/-29/-45	4,3	16
HRG 1200 UP	WIG 1200 UP	6	14/22/44	-27/-34/-56	8,7	9
HRG 2000 UP	WIG 2000 UP	6	8/13/26	-21/-25/-38	8,7	12

Elektromos utófűtő egység (WOG) - opció



A HRG és HRG UP típusú hővisszanyerő készülékekhez lehetőség van integrált utófűtő egység csatlakoztatására, amely a TAC5 vezérlés által szabályozva gondoskodik arról, hogy - növelve a bent tartózkodók komfortérzetét - folyamatosan a beállított hőmérséklet legyen a helyiségekben. A TAC5 vezérlés lehetővé teszi, hogy akár 10°C -kal emelhető legyen a hőcserélőből a helyiségekbe juttatott levegő a hőmérséklete.

A WOG elektromos utófűtő egység az átáramló levegő hőmérsékletét folyamatosan vizsgálva működik.

⁽¹⁾ Számított maximális léghozam $100\% / 50\%$

⁽²⁾ Maximum légszállításon számolva

⁽³⁾ Belső levegő hőmérséklete 22°C , RH 50%

Külső levegő hőmérséklete -10°C , RH 90%
WOG nélkül az átáramló levegő: 19°C

Készülék	Előfűtő egység típusa	Maximális kapacitás	ΔT ⁽¹⁾	Maximális áramfelvétel	Nyomás esés ⁽³⁾
		(kW)	($^{\circ}\text{C}$)	(A)	(Pa)
HRG 800	WOG 800	3	11/22	4,3	16
HRG 1200	WOG 1200	4,5	11/22	6,5	9
HRG 2000	WOG 2000	6	9/18	8,7	12
HRG 3000	WOG 3000	9	9/18	13	14
HRG 4000	WOG 4000	12	9/18	17,3	15
HRG 5000	WOG 5000	18	11/22	26	8
HRG 6000	WOG 6000	18	9/18	26	8
HRG 800 UP	WOG 800 UP	3	11/22	4,3	16
HRG 1200 UP	WOG 1200 UP	4,5	11/22	6,5	9
HRG 2000 UP	WOG 2000 UP	6	8/17	8,7	12

Motoros zsalu (CTG) – opció



A HRG / UP típusokhoz (kivéve HRG 800 UP) rendelhető, gyárilag beépíthető motoros zsalu a készülék kikapcsolt állapota esetén megóv a kellemetlen szélhatásoktól. A galvanizált acélból készült 130 mm -es zsaluegység lapátjai tökéletesen illeszkednek egymáshoz és ezáltal teljes légzárást biztosítanak.

A készülékbe integrált zsaluegységet a szabályozó egység leállítását követően zárja.

Újraindításkor a késleltetett ventilátor indítás lehetővé teszi, hogy a rendszer először a zsaluegységet aktiválja.

Készülék	Motoros zsalu típusa	Belső méretek (mm)	Külső méretek (mm)
HRG 800	CTG 800	275 x 375	365 x 465
HRG 1200	CTG 1200	275 x 735	365 x 825
HRG 2000	CTG 2000	375 x 905	365 x 995
HRG 3000	CTG 3000	275 x 1275	365 x 1365
HRG 4000	CTG 4000	275 x 1645	365 x 1735
HRG 5000	CTG 5000	475 x 1940	565 x 2030
HRG 6000	CTG 6000	475 x 1940	565 x 2030
HRG 1200 UP	CTG 1200 UP	210 x 735	300 x 825
HRG 2000 UP	CTG 2000 UP	275 x 905	365 x 995

BA +/- egység - opció



A közvetlenül a HRG / UP típusú hővisszanyerő készülék befűvő ágához csatlakoztatható légszatonázható külső hűtő-fűtő egység R410a, valamint a vizes hűtő- és fűtőkalorifer modul a hőcserélőből a helyiségekbe beáramoltatni kívánt levegő előfűtésére-hűtésére (HFG), illetve vizes utánfűtésére(HWG), utánhűtésére(CWG), képes.

A háromutús szeleppel szerelt vizes kalorifer egység egyszerűen csatlakoztatható a fűtési rendszerhez. A működés szabályozásához elegendő csak a tartani kívánt hőmérséklet beállítás. Műszaki adatokról részletes információt talál honlapunkon.

Vizes utófűtő kalorifer egység (NVG) – opció

A HRG és HRG UP hővisszanyerős szellőztető készülékekhez választhatók integrált utófűtő kaloriferrel, amely alkalmazásával a komfortérzet maximalizálása érdekében szabályozható a helyiségbe befűvásra kerülő levegő hőmérséklete.

Az épület fűtési rendszeréhez egyszerűen csatlakoztatható három utas szeleppel szerelt egységgel akár 23 °C növelhető a hőcserélőből a helyiségekbe juttatott levegő hőmérséklete.

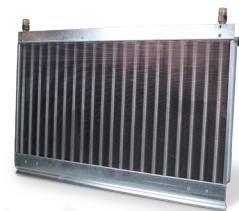
Abban az esetben, ha ez nem lenne elegendő, a lehetőség van külső utánfűtő egység (BA+) csatlakoztatására is.

Vizes utófűtő egység	Csatlakozás	Víz hőmérséklet (°C)	Energia szükséglet (kW)	ΔT (°C)	Nyomás esés (Pa)	Áramlási sebesség (l/h)	Víz nyomás esés ² (kPa)
NVG 800 (HRG 800 típushoz)	1/2"	80 / 60	3,5 / 2,3	13 / 18	15	153	0,9
		50 / 40	1,7 / 1,1	6 / 11	15	145	0,9
		40 / 35	1,3 / 0,8	5 / 6	15	224	2,1
NVG 1200 (HRG 1200 típushoz)	1/2"	80 / 60	6,3 / 4,2	16 / 21	13	279	4,4
		50 / 40	3,1 / 2,0	8 / 10	13	272	4,6
		40 / 35	2,3 / 1,5	6 / 7	13	404	9,7
NVG 2000 (HRG 2000 típushoz)	1/2"	80 / 60	10,6 / 7,0	16 / 21	16	466	13,9
		50 / 40	5,3 / 3,4	8 / 10	13	460	14,9
		40 / 35	3,9 / 2,5	6 / 7	13	675	30,6
NVG 3000 (HRG 3000 típushoz)	1/2"	80 / 60	15,4 / 10,2	15 / 20	15	678	7,5
		50 / 40	7,7 / 5	8 / 10	15	665	7,9
		40 / 35	5,7 / 3,6	6 / 7	15	984	16,5
NVG 4000 (HRG 4000 típushoz)	1/2"	80 / 60	21,7 / 14,4	16 / 21	15	957	18,3
		50 / 40	10,9 / 7,1	8 / 11	15	946	19,7
		40 / 35	8,0 / 5,1	6 / 8	15	1385	40,3
NVG 5000 (HRG 5000 típushoz)	1/2"	80 / 60	30,1 / 19,6	18 / 23	11	1324	38,9
		50 / 40	15,1 / 9,7	9 / 12	11	1311	41,7
		40 / 35	10,9 / 6,9	6 / 8	11	1898	83,8
NVG 6000 (HRG 6000 típushoz)	1/2"	80 / 60	33,4 / 21,9	17 / 22	15	1465	46,8
		50 / 40	16,7 / 10,8	8 / 11	14	1452	50,1
		40 / 35	12,1 / 7,7	6 / 8	14	2103	100,8
NVG 800 UP (HRG 800 UP típushoz)	1/2"	80 / 60	3,5 / 2,3	13 / 17	15	153	0,9
		50 / 40	1,7 / 1,1	6 / 8	15	145	0,9
		40 / 35	1,3 / 0,8	5 / 6	15	224	2,1
NVG 1200 UP (HRG 1200 UP típushoz)	1/2"	80 / 60	6,1 / 4,0	15 / 20	15	266	7,4
		50 / 40	3,0 / 1,9	7 / 10	15	259	7,6
		40 / 35	2,2 / 1,4	5 / 7	15	387	16,3
NVG 2000 UP (HRG 2000 UP típushoz)	1/2"	80 / 60	10,0 / 6,7	15 / 20	18	439	9,2
		50 / 40	5,0 / 3,3	7 / 10	18	433	9,8
		40 / 35	3,7 / 2,4	5 / 7	18	637	20,2

¹⁾ Számított maximális léghozam 100% / 50 %

²⁾ Maximum légszállításon számolva

³⁾ Belső levegő hőmérséklete 22°C, RH 50 %
Külső levegő hőmérséklete -10 °C, RH 90 %
NVG nélkül az átáramló levegő: 19°C

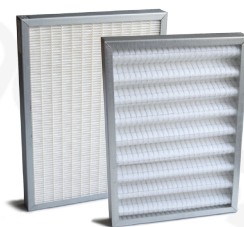


Filter készletek (F7G) - a készülék a szűrők elkoszolódása esetén jelzést ad.

A HRG és HRG UP típusú hővisszanyerős készülékek alapesetben a friss levegő ághoz F7 az elszívó ághoz G4 szűrőegységgel szerelték.

Időszakos szűrőcseréhez a táblázat alapján rendelhető az F7 és G4 szűrőt egyaránt tartalmazó egységcsomag.

Készülék	Szűrőkészlet	Szűrő: friss levegő ág	Szűrő: elszívó ág
HRG 800 (UP)	F7G 800 (UP)	F7	G4
HRG 1200 (UP)	F7G 1200 (UP)	F7	G4
HRG 2000 (UP)	F7G 2000 (UP)	F7	G4
HRG 3000	F7G 3000	F7	G4
HRG 4000	F7G 4000	F7	G4
HRG 5000	F7G 5000	F7	G4
HRG 6000	F7G 6000	F7	G4

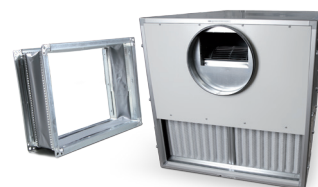


Kiegészítő csatlakozó idomok - opció

A HRG és HRG 800UP, 1200UP, 2000UP hővisszanyerős készülékekhez rendelhetők flexibilis négyzetes keresztmetszetű átmeneti idomok (MSG), melyek a készülék légcsatorna hálózathoz történő csatlakoztatását segítik. Ezek a kiegészítők egyaránt választhatók a friss levegő és/vagy elszívás ághoz, illetve kifűvés és/vagy befűvés ágakhoz.

A kör keresztmetszetű átmeneti idom (SRG) választható a befűvés ághoz a HRG 800, 1200, 200, 3000 valamint a HRG 800 UP, 1200 UP, 2000 UP típusoknál.

Az átmeneti idomok pontos méretéről a honlapunkon talál részletes tájékoztatást.



Kültéri változathoz kiegészítő egységek (VEX) - opció

Megfelelő kiegészítővel a HRG típusú hővisszanyerős készülékek (kivéve UP változatokat) alkalmasak kültéri, vagy fűtetlen helyiségbe történő telepítésre.

A VXG opció tartalmazza az esővédő tetőt, valamint a kiegészítő külső szigetelést. Ezen kívül választható befűvő ág elé szerelhető esővédő zsalut (AUG), valamint a kifűvés ághoz csatlakoztatható túlnyomás zsalu (VKG). A kültéri kiegészítővel a készülék külső mérete nemiképp változhat.





 **AERECO**
az intelligens szellőzés

Aereco Légtechnika Kft.

1139 Budapest, Fáy u. 20. - tel (+36 1) 214 44 21, 214 43 77, 225 03 73 - fax (+36 1) 225 03 73 - e-mail: aereco@aereco.hu

www.aereco.hu