

ETH

Falattörésbe szerelhető páraszabályozott légbevezető



Páraérzékelős: a légszállítást a belső relatív páratartalom szerint szabályozza (kivéve ETF típusok)



Magfúrás: egyszerű falra szerelés, ideális felújítási projektekhez



Hangcsillapítás: akusztikus kiegészítővel akár 52 dB-ig.



Zárási és nyitási lehetőség

Hosszú élettartamú anyagok



Választható a légáramlás iránya: mozgatható terelők



Könnyű karbantartás: egyszerű éves portalanítás és könnyen hozzáférhető szűrők.



Hatékony, falra szerelhető alternatíva

Az ETH a falattörésbe szerelhető akusztikus, páraszabályozott légbevezetők új generációja. A falra telepíthető (100mm és 125mm) páraszabályozott légbevezető ideális alternatívája a nyílászárókba szerelhető légbevezetőknek, ha helyhiány esetén azok telepítése nem lehetséges. Tartozékai segítségével magas szintű, akár 52 dB hangszigetelésre képes, ezen tulajdonsága a legjobb hangszigetelésű termékek közé sorolja a piacon. Az ETH egy multimodális szabályozóval is el van látva, mely zárt állásban védelmet nyújt a hideg és szél ellen, valamint páraérzékeny és a teljesen nyitott állás közül is választhat.

Rugalmasság a maximális kényelemért (1)

Az ETH három lehetséges irányból is képes a levegőt a beltérbe juttatni: két oldalsó, valamint a készülék tetjén található nyílásokon keresztül. A helyiség konfigurálásának megfelelően több összeszerelési és telepítési módot is kínál az ETH. Ennek köszönhetően az ETH közvetlenül a falhoz is telephető, anélkül, hogy a beáramló levegő krosztaná a falakat, vagy zavarná a helyiségben tartózkodók komfortérzetét.

Okos rovarszűrők (2)

Meg kell tisztítani a szűrőket? Mi sem egyszerűbb. Az ETH forgathóságának köszönhetően kétféle eltávolítható szűrőhöz is hozzáférést biztosít. Az F-EHT könnyedén elérhető a légcsatornából, míg az ETH rács még egyszerűbben a légbeömlő aljából.

Az esővédő (3)

Az esővédő előtető még a legszélsőségesebb körülmények között is meggátolja az esőcseppek bejutását, ennek köszönhetően a beszívárgás szinte nulla! Az Aereco az ETH-vel kapcsolatos innovációit egy új, letisztult a kornak megfelelő designnal kívánta szemléltetni. Ezért az ETH tökéletesen illeszkedik otthona belsejéhez, mivel helytakarékos és vékony.





ETH Falattérbe szerelhető páraszabályozott légbevezető

	ETH 5-40	ETH 11-40	ETH 6-30	Akustikus fali csomag ETH 5-40	ETH 24	ETH 40	EFTO ² 40
Típusjelzés	ETH1853	ETH1858	ETH1855	ETH1984	ETF1863	ETF1864	ETF1865
Léghozam jellemzők							
Higroszabályozású	■	■	■	■	-	-	-
Zárható	■	-	■	■	-	-	■
Léghozam (min/max) 10 Pa-nál	m ³ /h 5-40	11-40	6-30	5-40	24	40	40
Max. szabad keresztmetszet	mm ² 3 800	3 800	3 800	3 800	3 800	3 800	3 800
Rendelhető kiegészítők/részegységek							
Légbevezető (EHT)	■	■	■	■	■	■	■
Teleszkópcső Ø100 mm	☒	☒	☒	■	☒	☒	☒
Hangcsillapító betét Ø100 teleszkópcsőhöz	☒	☒	☒	■	☒	☒	☒
Hangcsillapító betét Ø125 teleszkópcsőhöz	☒	☒	☒	-	☒	☒	☒
Kivehető rovarrács (F-EHT)	☒	☒	☒	-	☒	☒	☒
Rovarrács	☒	☒	☒	-	☒	☒	☒
Fali esővédő (A-ETH-AR)	☒	☒	☒	-	☒	☒	☒
Szabványos rovarvédő előtető (A-ETH AM)	☒	☒	☒	■	☒	☒	☒
Szabványos fali esővédő (A-ETH)	☒	☒	☒	-	☒	☒	☒
Jellemzők							
Súly	g 436	429	472	693	394	422	422
Szín	fehér	fehér	fehér	fehér	fehér	fehér	fehér
Anyag	ABS	ABS	ABS	ABS	ABS	ABS	ABS
Felszerelés							
Felhasználási terület	hálószoba / nappali						

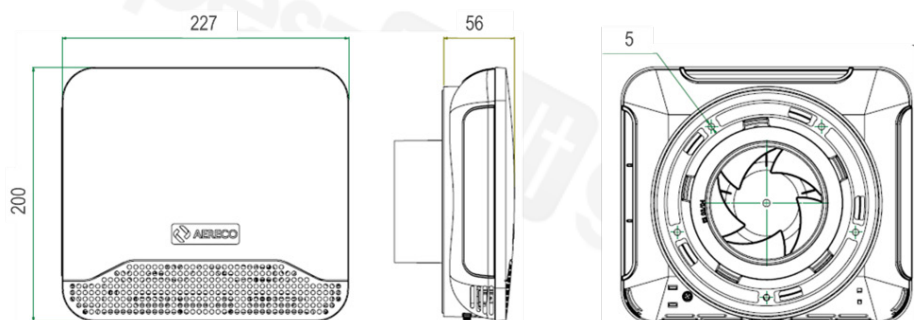
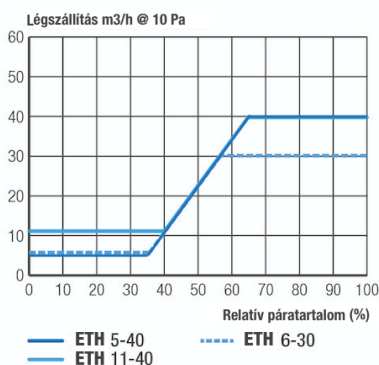
■ standard ☒ rendelhető

	1. Variáció	2. Variáció	3. Variáció
Akustikus variációk			
Légbevezető EHT ²	■	■	■
Ø100 cső	■	■	-
Hangcsillapító betét Ø100 csőhöz	-	■	-
Ø125 cső	-	-	■
Hangcsillapító betét Ø125 csőhöz	-	-	■
Szabvány fali előtető EHT ² -hez	■	■	■
Akustikus csillapítás Dn, e, w (C ; Ctr) dB-ben	40 (0 ; -2)	45 (0 ; -2)	52 (-1 ; -4)

Megjegyzés: akustikai eredmények az ajánlott helyek esetén.

Jelleggörbék

Méretek (mm)



FLY614_v1_HUN_EHT2_adatlapp_2022.02.02.