

# ETH



Ø 100 mm  
Ø 125 mm

Ø 6 mm

Silicon

8 db csavar Ø3.5x35 nem tartozék

≥ 350 mm ha A vagy B  
≥ 150 mm ha C

≥ 150 mm ha A  
≥ 350 mm ha B vagy C

≥ 2000 mm

4A. Ø ≤ 130 mm (ajánlott)  
4B. Ø > 130 mm

≤ 15 mm

IN

OUT

≤ 15 mm

IN

A

HAUT / OBN / TOP

Ø ≤ 130 mm

BAS / UNTEN / BOTTOM

5

B

7

B

Ø > 130 mm

Maximum nyomaték = 1Nm

A

C

8

1

2

OUT

A

HAUT / OBN / TOP

Ø ≤ 130 mm

11

Max

Hygro

Min

12

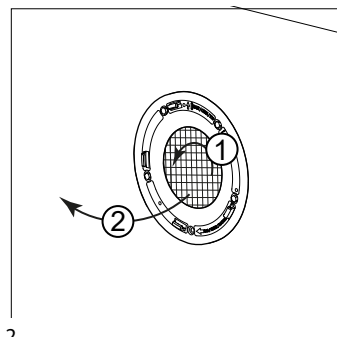
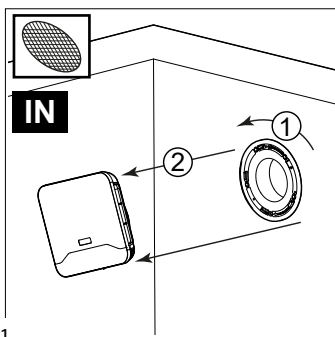
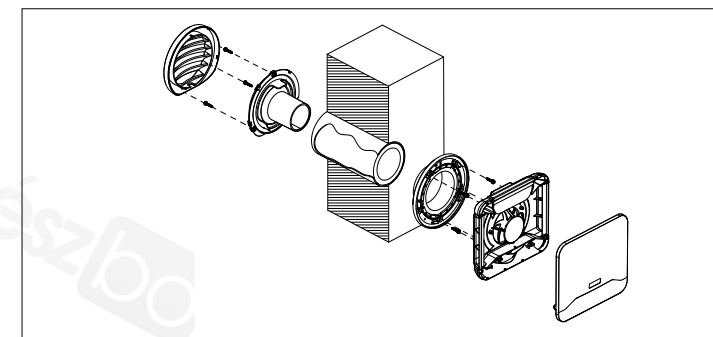
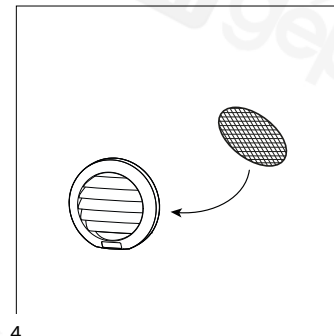
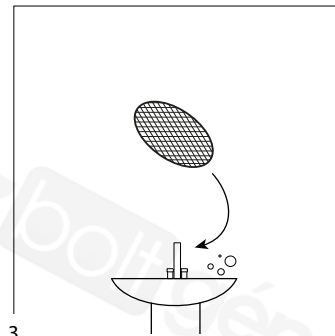
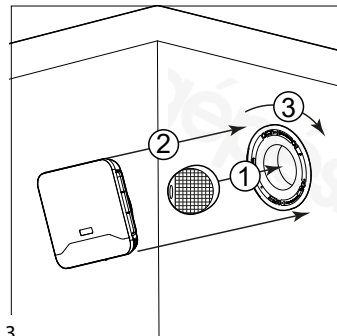
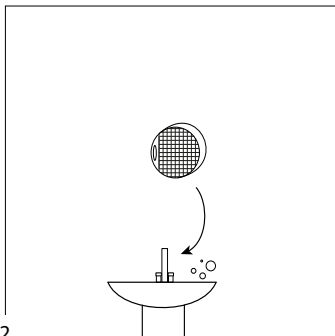
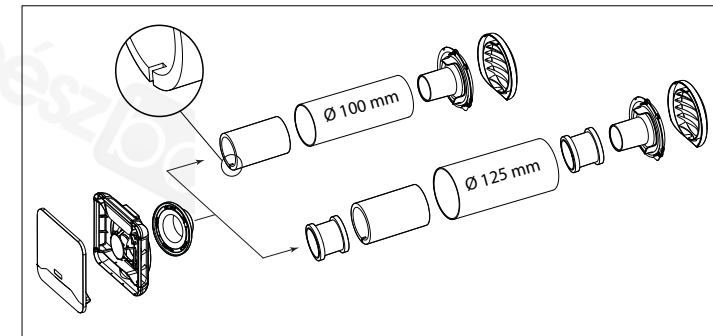
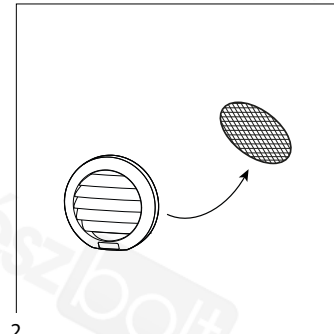
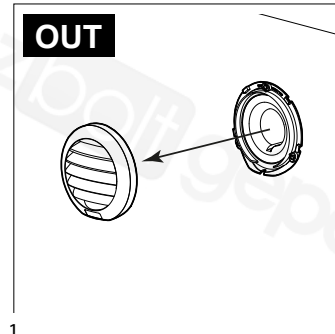
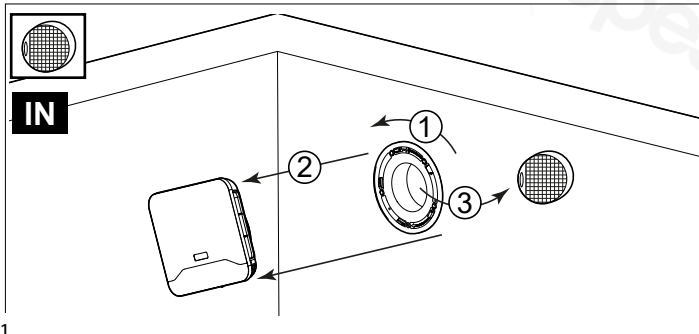
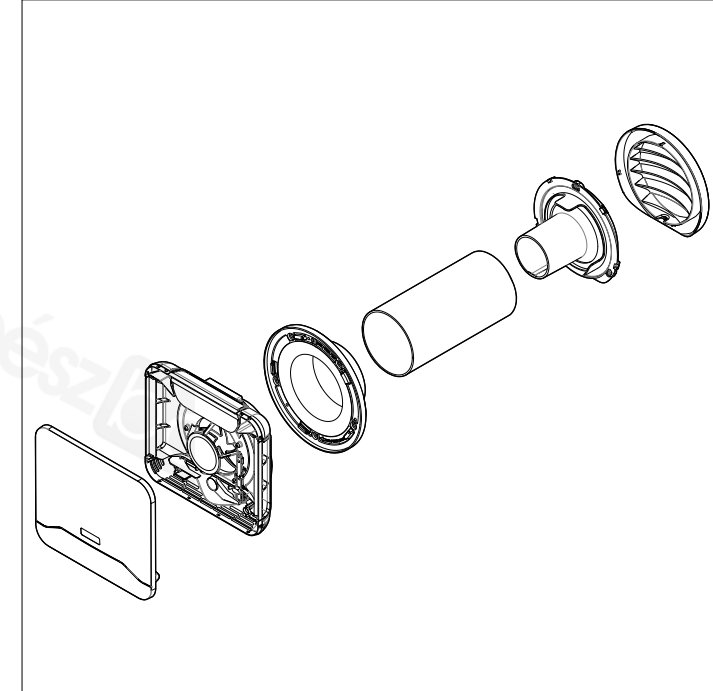
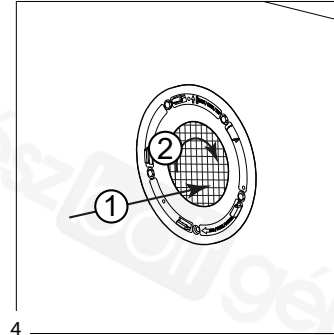
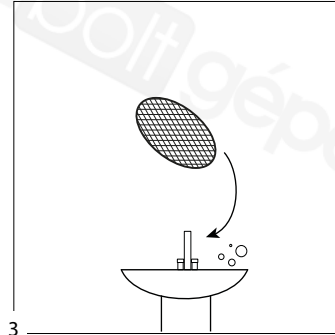
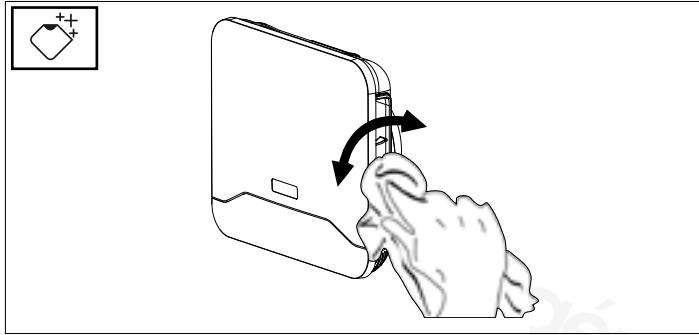
IN

OUT

# ETH



**AERECO**  
ALDES GROUP



**AERECO**  
ALDES GROUP

Aereco Légtécnika Kft.  
1139 Budapest, Fáy u. 12/a. Tel (+36 1) 214 44 21- fax  
(+36 1) 225 03 73 e-mail: aereco@aereco.hu -  
www.aereco.hu