

Gázszerelő szakember részére



## Szerelési utasítás turboTOP plus



Fali gázfűtőkészülék

VU 122/2-5

VU/VUW 202/2-5

VU/VUW 242/2-5

VU/VUW 282/2-5

# Tartalomjegyzék

<b>Megjegyzések a dokumentációval kapcsolatban . . .</b>	<b>3</b>	<b>6</b>	<b>A gyári beállítások megváltoztatása . . . . .</b>	<b>31</b>
A dokumentáció szállítása és megőrzése . . . . .	3	6.1	A szivattyú utókeringtetési idejének beállítása . . . . .	31
Alkalmazott szimbólumok . . . . .	3	6.2	Újbóli bekapcsolás tiltása fűtési üzemmódban . . . . .	31
Gyári garancia . . . . .	3	6.3	A szivattyú fordulatszám váltókapcsoló beállítása . . . . .	32
<b>1 Készülék-leírás . . . . .</b>	<b>4</b>	6.4	A használati melegvíz mennyiségének beállítása (csak VUW) . . . . .	33
1.1 Típusáttekintés . . . . .	4	6.5	Készenléti ("Warmstart") melegvízhőmérséklet beállítása (csak VUW) . . . . .	33
1.2 Adattábla . . . . .	4	<b>7</b>	<b>Ellenőrzés és karbantartás . . . . .</b>	<b>34</b>
1.3 CE-jel . . . . .	4	7.1	Pótalkatrészek . . . . .	34
1.4 Rendeltetésszerű használat . . . . .	4	7.2	Ellenőrzési intervallumok . . . . .	34
<b>2 Biztonsági utasítások/Előírások . . . . .</b>	<b>5</b>	7.3	Ellenőrzések . . . . .	34
2.1 Biztonsági utasítások . . . . .	5	7.4	A gázégő és a primer hőcserélő tisztítása . . . . .	34
2.2 Előírások . . . . .	5	7.5	A szekunder hőcserélő tisztítása . . . . .	35
<b>3 Szerelés . . . . .</b>	<b>6</b>	7.6	A fali gázkészülék fűtésoldali feltöltése vízzel (VUW készülékek) . . . . .	35
3.1 Előzetes megjegyzések . . . . .	6	7.7	A fali gázkészülék fűtésoldali feltöltése vízzel (VU készülékek) . . . . .	36
3.2 Felszerelési hely . . . . .	6	7.8	A fali gázkészülék fűtésoldali leürítése . . . . .	36
3.3 Szállítási terjedelem . . . . .	7	7.9	Próbaüzem . . . . .	36
3.4 Szerelési sablon . . . . .	8	<b>8</b>	<b>Zavarelhárítás . . . . .</b>	<b>37</b>
3.5 Szerelési távolságok és a fali gázkészülék fő méretei . . . . .	9	8.1	Üzemállapot-kódok . . . . .	37
3.6 Csatlakozási méretek . . . . .	10	8.2	Diagnózis-kódok . . . . .	38
3.7 A fali gázkészülék felfüggesztése . . . . .	11	8.3	Hibakódok . . . . .	40
3.8 Gázcsatlakozás . . . . .	11	8.4	Hibatároló . . . . .	40
3.9 Hideg- és melegvíz-csatlakozás (VUW) . . . . .	12	<b>9</b>	<b>Vevőszolgálat . . . . .</b>	<b>41</b>
3.10 Tárolóelőremenő és tárolóvisszatérő (VU) . . . . .	12	<b>10</b>	<b>Műszaki adatok . . . . .</b>	<b>42</b>
3.11 Fűtési előremenő és fűtési visszatérő . . . . .	13			
3.12 Levegő-/füstgázvezetés . . . . .	13			
3.13 Fűtési rendszer feltöltése . . . . .	13			
3.14 Elektromos csatlakozás . . . . .	14			
3.15 VU készülékhez tároló csatlakoztatása . . . . .	19			
3.16 Előkészületek az üzembe helyezéshez . . . . .	19			
3.17 A készülékburkolat levétele . . . . .	20			
3.18 A készülékburkolat felszerelése . . . . .	20			
<b>4 A gázterhelés beállítása . . . . .</b>	<b>21</b>			
4.1 A gázterhelés gyári beállítása . . . . .	21			
4.2 A csatlakozási gáznyomás ellenőrzése . . . . .	22			
4.3 U-csöves manométer csatlakoztatása . . . . .	22			
4.4 A legnagyobb hőterhelés (névleges terhelés) beállítása . . . . .	23			
4.5 Begyűjtési gáz mennyiség beállítása . . . . .	24			
4.6 A fűtési részterhelés ellenőrzése és beállítása (fűvókanyomás-módszer) . . . . .	25			
4.7 A fűtési részterhelés ellenőrzése és beállítása (volumetrikus módszer) . . . . .	27			
<b>5 A működés ellenőrzése . . . . .</b>	<b>30</b>			
5.1 Tennivalók . . . . .	30			
5.2 Használati melegvíz készítése (VUW), ill. tárolótöltő üzem (VU külön tárolóval) . . . . .	30			
5.3 Fűtés . . . . .	30			
5.4 A fűtési rendszer átadása az üzemeltetőnek . . . . .	30			

## Megjegyzések a dokumentációval kapcsolatban

Az itt leírt fontos tudnivalók útmutatóként szolgálnak a teljes dokumentáción át.

Ezen szerelési és karbantartási útmutatóval összefüggésben további dokumentumok érvényesek.

**A jelen utasítás be nem tartása miatt bekövetkező károkért nem vállalunk felelősséget!**

### A dokumentáció szállítása és megőrzése

Kérjük, hogy ezt a szerelési és kezelési útmutatót, valamint a jótállási jegyet adja tovább a rendszer üzemeltetőjének. Az üzemeltető feladata a dokumentációk megőrzése, hogy azok szükség esetén rendelkezésre álljanak.

### Alkalmazott szimbólumok

Kérjük, hogy a készülék telepítése során tartsa be ezen útmutató biztonsági előírásait!



**Veszély!**

**Közvetlen élet- és balesetveszély!**



**Figyelem!**

**Veszélyes helyzet lehetősége termék és környezet számára!**



**Fontos tudnivaló!**

**Alkalmazási javaslatok.**

- Ez a szimbólum valamilyen elvégzendő feladatot jelöl.

### Gyári garancia

A készülékre a jótállási jegyben megjelölt feltételek szerinti gyári garanciát biztosítunk. A gyári garancia csak akkor érvényes, ha az üzembe helyezést erre feljogosított szakember végezte. A készülék első üzembe helyezését csak a Vaillant Márkaszervíz vagy erre feljogosított Vaillant partner szervizek, illetve szakiparosok végezhetik. Megszűnik a gyári garancia, ha a készüléken nem feljogosított szervíz végzett munkát, vagy a készülékbe nem eredeti Vaillant alkatrészeket építettek be! A garanciaigény megszűnik, ha a karbantartást nem rendszeresen, vagy nem szakszerűen végezték el!

A felszerelést, a szerelés átvételét, az üzembe helyezést és a beszabályozást a garanciajegyen hitelt érdemlően, cégszerűen dokumentálni kell.

A szerelési utasítás figyelmen kívül hagyása miatt bekövetkező károkért nem vállalunk felelősséget!

## 1 Készülék-leírás

### 1.1 Típusáttekintés

észülék	Rendeltetési ország (ISO 3166 szerint)	Engedélyezési kategória	Gázfajta	Névleges hőteljesítmény-tartomány [kW]	Névleges melegvíz-teljesítmény a tároló töltésekor [kW]
VU HU 122/2-5	HU (Magyarország)	II <sub>2HS3B/P</sub>	Földgáz, (H, S) 25 mbar	6,3 - 12,0	12,0
VU/VUW HU 202/2-5	HU (Magyarország)	II <sub>2HS3B/P</sub>	Földgáz, (H, S) 25 mbar	8,0 - 20,0	20,0
VU/VUW HU 242/2-5	HU (Magyarország)	II <sub>2HS3B/P</sub>	Földgáz, (H, S) 25 mbar	8,9 - 24,0	24,0
VU/VUW HU 282/2-5	HU (Magyarország)	II <sub>2HS3B/P</sub>	Földgáz, (H, S) 25 mbar	10,4 - 28,0	28,0

1.1 táblázat típusáttekintés

### 1.2 Adattábla

Az adattábla a kapcsolódoboz hátoldalán található.

### 1.3 CE-jel

A CE-jel azt dokumentálja, hogy az 1.1. sz. táblázatban felsorolt fali gázkészülékek teljesítik a gázkészülékekre vonatkozó irányelvben meghatározott alapvető követelményeket (az Európa Tanács 90/396/EWG sz. irányelve) és az elektromágneses összeférhetőségre vonatkozó irányelvben meghatározott alapvető követelményeket (az Európa Tanács 89/336/EWG sz. irányelve). A készülékek kielégítik a hatásokra vonatkozó irányelvben előírt alapvető követelményeket (az Európa Tanács 92/42/EWG sz. irányelve).

### 1.4 Rendeltetésszerű használat

A Vaillant turboTOP plus típusú fali gázkészülékek a technika mai állásának és az elfogadott biztonságtechnikai szabályoknak megfelelő kivitelű készülékek. Ennek ellenére használatuk során előfordulhatnak a kezelő vagy más személyek testi épségét és életét fenyegető, illetve a készülék vagy más anyagi javak károsodását okozó veszélyek.

A készülékeket, mint hőtermelő eszközöket, melegvízzel üzemelő, zárt központi fűtési rendszerekhez terveztük. Más jellegű vagy ezen túlmenő használatuk nem rendeltetésszerű használatnak minősül. Az ebből eredő károkért a gyártó/szállító felelősséget nem vállal. A kockázatot egyedül a készülék használója viseli.

A rendeltetésszerű használatához hozzá tartozik a kezelési és a szerelési utasításban foglaltak követése, valamint az ellenőrzési és karbantartási feltételek betartása is.

## 2 Biztonsági utasítások/Előírások

A készülék telepítése előtt értesíteni kell a helyi gázszolgáltató vállalatot és a területileg illetékes kéményseprő vállalatot. A készülék szerelését kizárólag feljogosított szakembernek szabad elvégeznie. Neki kell vállalnia a felelősséget a szabályszerű szerelésért és az üzembe helyezésért is.

### 2.1 Biztonsági utasítások

A készülékbe vezetett, az égést tápláló levegő legyen olyan vegyi anyagoktól mentes, amelyek pl. fluort, klórt vagy ként tartalmaznak. A spray-k, oldó- és tisztítóeszközök, festékek és ragasztók olyan anyagokat tartalmazhatnak, amelyek a készülék üzemeltetése közben, kedvezőtlen esetben korróziót okozhatnak, akár a füstgázvezető rendszerben is. Nem lakossági környezetben így például fodrászszalonokban, festő vagy asztalosüzemben, tisztítóknak és hasonló helyeken a készüléket a helyiség levegőjétől függő vagy független üzemmódban működtetve mindig külön helyiségben kell felszerelni, amelyen keresztül a vegyi anyagoktól műszakilag mentes, égést tápláló levegőellátás biztosítható. A levegő-/füstgázvezetés szereléséhez csak megfelelő Vaillant-tartozékok használhatók. Zárt fűtőrendszerekben típusengedéllyel rendelkező, a hőteljesítménynek megfelelő biztonsági szelep beépítése szükséges.

### Fontos tudnivalók PB-készülékekhez

A készülék propán-bután gázzal történő üzemeltetésre is alkalmas. A készülék választás szerint állítható 30 mbar vagy 50 mbar csatlakozási gáznyomásra. Az állítás csak eredeti gyári állítókészlettel szabad elvégezni. Az állítást csak a Vaillant-Márkaszervíz vagy erre külön feljogosított szakember végezheti el.



#### Figyelem!

**Csavarkötések meghúzásakor vagy oldásakor mindig megfelelő villáskulcsot (franciakulcsot) használjon (he alkalmazzon csőfogót, hosszabbítót stb.). A szakszerűtlen használat és/vagy alkalmatlan szerszám kárt okozhat (pl. gáz- vagy vízömlést)!**

### 2.2 Előírások

A VUW turboTOP plus típusú Vaillant gyártmányú fali gázkészülék felszerelése előtt be kell szerezni a helyileg illetékes gázszolgáltató vállalat és kéményseprő vállalat engedélyét (lásd a fali gázkészülék levegő-/füstgázvezetésének szerelési utasítását).



#### Figyelem!

**A fali gázkészülék szerelését csak arra feljogosított szakember vagy szerviz, az érvényben lévő előírások, műszaki szabályok és irányelvek betartása mellett végezheti!**



#### Figyelem!

**A szerelő egyben az előírás szerű szerelésért és üzembe helyezésért is felelős.**

A készülék felszerelésekor és üzembe helyezésekor a Magyarországon érvényes szabványoknak és rendelkezéseknek maradéktalanul eleget kell tenni. A készülék beépítéséhez tervet vagy szerelési vázlatot kell készíttetni, és azt a helyileg illetékes gázszolgáltató vállalattal engedélyeztetni kell.

A készülék villamos betáplálásához független elektromos csatlakozást kell kiépíteni az MSZ 1600/1 és MSZ 1600/3 sz. szabvány előírásainak megfelelően.

A leválaszthatóságot a biztosító táblán elhelyezett kétsarkú kismegszakítóval javasoljuk kialakítani.

A fali gázkészülék "I" érintésvédelmi osztályú, ezért védővezeték bekötése szükséges.

A készüléket üzembe helyező szakember köteles a készülék kezelőjét a szakszerű üzemeltetésre kioktatni. Kérjük, hogy a munkálatok megkezdése előtt olvassa el a jelen szerelési utasítást, valamint a külön füzetben kiadott kezelési utasítást.

Megszűnik a gyári garancia, ha a készüléken nem arra feljogosított szerviz végzett munkát, a készülékbe nem eredeti Vaillant-alkatrészeket építettek be, illetve ha a karbantartást nem kellő időben, nem megfelelő rendszerességgel vagy szakszerűtlenül végzik.

## 3 Szerelés

### 3 Szerelés

#### 3.1 Előzetes megjegyzések

**Figyelem!**

**A fali gázkészülék szerelését és első üzembe helyezését csak arra feljogosított fűtéstechikai szervíz vagy szakember végezheti, aki az érvényben lévő előírások, műszaki szabályok és irányelvek betartásáért is felelős.**

**Figyelem!**

**Ne keverjen a fűtővízbe fagyásgátló szereket!**

Sem a fűtési víz előkészítésére, sem fagyvédelmi célból nem javasoljuk adalékok használatát, mert a készüléken belül a tömítések, a membránok deformálódhatnak, iszapszerű lerakódások és zajok keletkezhetnek. Ezekért a hibákért nem vállalhatunk felelősséget (ugyanígy a következmények okozta károkért sem).

Kérjük, hogy tájékoztassa a készülék használatát a fagyvédelemmel kapcsolatos teendőkről.

**Figyelem!**

**A fali gázkészülék bekötése előtt gondosan öblítse át az egész fűtési rendszert!**

A fűtési rendszer feltöltése és utántöltése történhet normál ivóvíz-hálózati vízzel, de egyes esetekben a vízminőség alkalmatlan a fűtési rendszer üzemeltetésére (korrozív, nagy mésztartalmú kemény víz). Ez esetben javasoljuk a rendszer átmosását és lágy vízzel való feltöltését (kérje fűtésszerelő tanácsát).

A különböző idegen anyagok, például hegesztési cseppek, reve, tömítésmaradványok, rozsdá, durva szennyeződések stb. eltávolítása érdekében a szerelési munka megkezdése előtt a fűtési rendszert alaposan át kell mosni. Ellenkező esetben ezek az anyagok lerakódhatnak a fali gázkészülékben és zavarokat okozhatnak.

#### 3.2 Felszerelési hely

A fali gázkészülék felszerelési helyének kiválasztásakor vegye figyelembe a következő biztonsági tudnivalókat:

**Figyelem!**

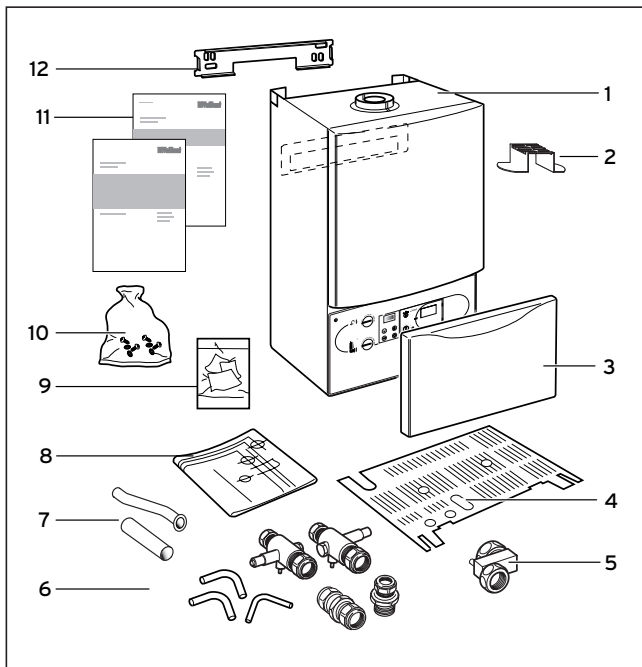
**Ne szerelje fel a készüléket fagyveszélyes helyiségekben!**

A fali gázkészüléket nem szükséges biztonsági védőtávolságra elhelyezni éghető anyagokból készült alkatrészekről, mivel a készülék névleges hőteljesítményénél ebben az esetben nem lép fel magasabb hőmérséklet, mint a megengedett 85 °C-os felületi hőmérséklet.

**Figyelem!**

**Ne szerelje fel a készüléket agresszív gőzöket vagy porokat tartalmazó helyiségekben!**

A készülékbe bevezetendő, égést tápláló levegőnek tisztának és olyan vegyi anyagoktól mentesnek kell lennie, amelyek például fluort, klórt, ként stb. tartalmaznak. Spray-k, oldószerek, tisztítószerek, festékek, ragasztók olyan anyagokat tartalmaznak, amelyek a fűtési rendszer üzemeltetése során kedvezőtlen esetben a füstgázvezető rendszer korrózióját okozhatják. Ezért a felszerelési helyiségben nem szabad ilyen anyagokat tárolni. Nem lakossági környezetben (például fodrász-szalokban, festő- és asztalosműhelyekben, tisztítóüzemekben stb.) - akár a helyiség levegőjétől függő, akár attól független üzemmód alkalmazása esetén - a fali gázkészüléket külön helyiségben kell felszerelni, ahol gondoskodni kell a vegyi anyagoktól műszaki úton megtisztított, égést tápláló levegő betáplálásáról. Kéményes fali gázkészülék üzemeltetése vagy szakszerű burkolása esetén nem szabad letakarni a levegőellátás biztosítására létrehozott szellőzőnyílásokat, és tárolási célokra használni a felszerelési helyiséget. Tilos gátolni a levegő szabad áramlását a készülék felé, különösen annak alsó részénél. Az égést tápláló levegő nem tartalmazhat port és más mechanikai szennyeződést, ugyanis azok elkontaminációt eredményezhetnek.



3.1. ábra: Szállítási terjedelem

Tétel-szám	Darab-szám	Megnevezés
1	1	Fali gázkészülék
2	1	Füstgázcső-szűkítőgyűrű
3	1	A kezelőelemek takarólapja
4*	1	Alsó takarólemez
5*	1	Hidegvíz-elzárócsap
6	7	Karbantartócsapok (előremenő és visszatérő), gázcsatlakozó-idom
7*	2	Csatlakozóidomok
8	1	Szerelősablon
9	2	A készülék dokumentumait tartalmazó tasak
10	1 / 2*	Apró szerelési anyagokat (tipliket, csavarokat, tömítéseket) tartalmazó tasak
11	3	Szerelési utasítás, kezelési utasítás
12	1	Felfüggesztő konzol

3.1. táblázat: Szállítási terjedelem

\* Csak VUW típusú készülékekhez.

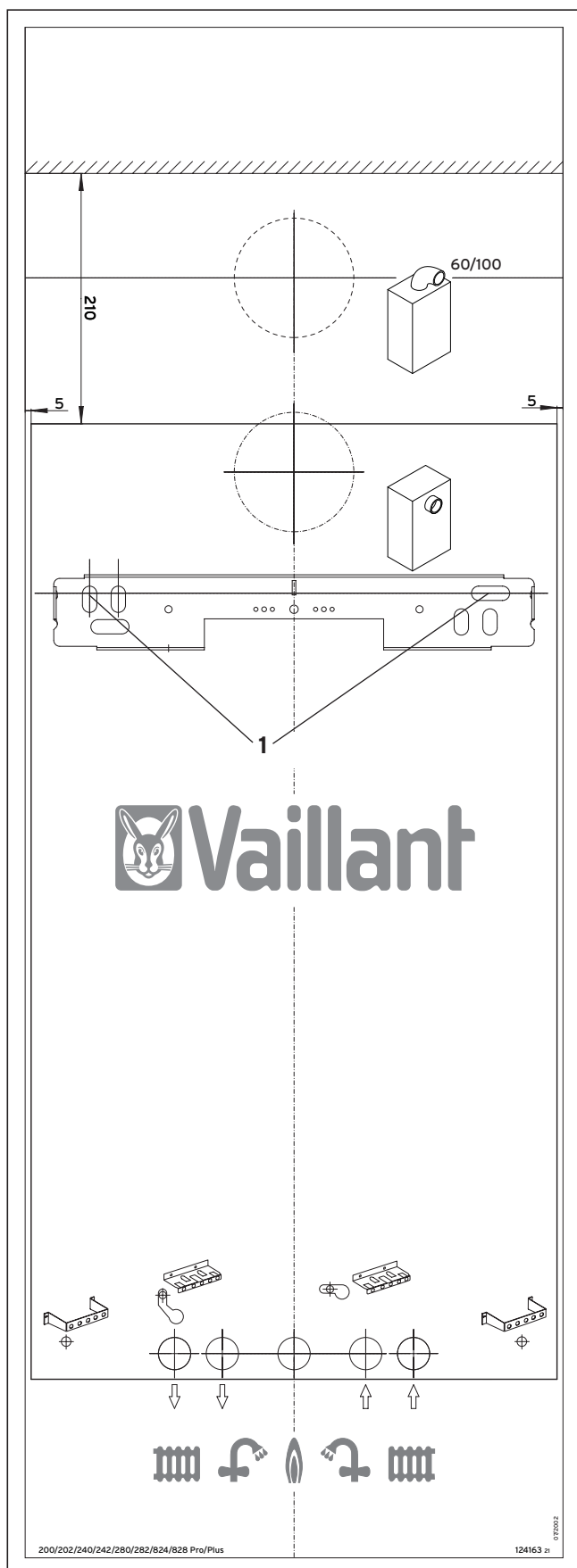
### 3.3 Szállítási terjedelem



**Figyelem!**  
Ellenőrizze, hogy a szállítási terjedelem teljes-e, és a tartalma sértetlen-e!



**Fontos tudnivaló!**  
A VUI 282-7 készülékeket gyárilag 10 l-es tárolási tartállyal szállítjuk.



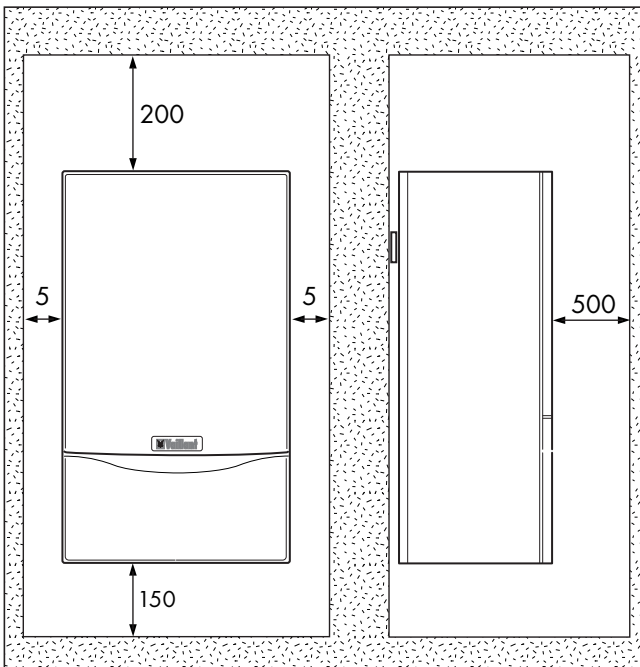
3.2. ábra: Szerelősablon

### 3.4 Szerelősablon

**Figyelem!**  
 ⚠️ A készüléket csak szilárd, homogén falfelületre szabad felszerelni.  
 Ügyeljen arra, hogy minden, felerősítésre szolgáló alkatrész megfelelő teherbírású legyen!  
 Szereléskor a készüléket tartó fal tulajdonságait is vegye figyelembe!

- Határozza meg és jelölje meg a kéménycsatlakozás helyét.
- Ennek során vegye figyelembe a szereléskor szabadon hagyandó távolságokat és a csatlakozási méreteket.
- Helyezze fel a szerelősablont a falra.
- Fúrja be a készülék-felfüggesztő felerősítésére szolgáló két furatot (1).
- A sablonról rajzolja át a falra a csatlakozási pontok helyét.



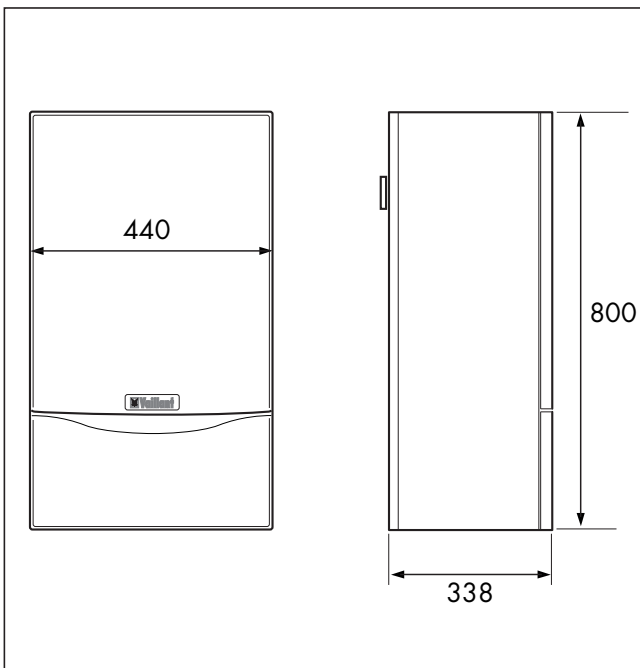


3.3. ábra: Szereléshez szabadon hagyandó terek

### 3.5 Szerelési távolságok és a fali gázkészülék fő méretei

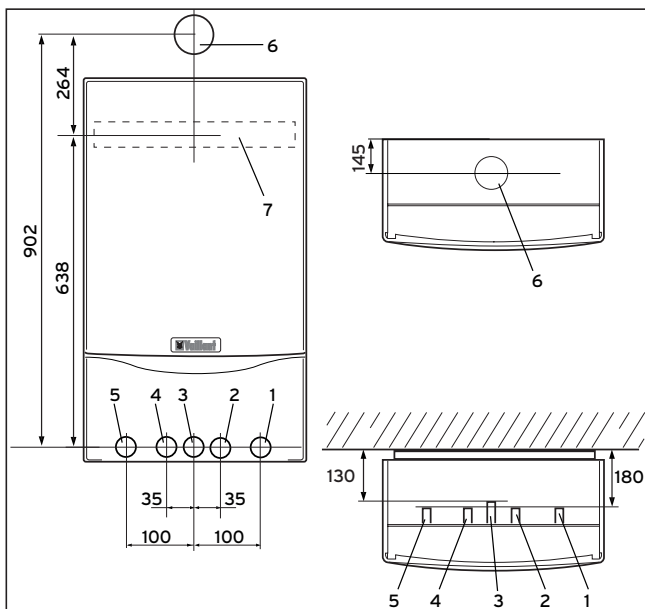
Mind a fali gázkészülék felszereléséhez, mind a későbbi ellenőrzési és karbantartási munkák elvégzéséhez a készülék környezetében az alábbi távolságokat szabadon kell hagyni:

- 150 mm a készülék alatt,
- 5 mm mindkét oldalon,
- 200 mm a készülék felett,
- 500 mm a készülék előtt.

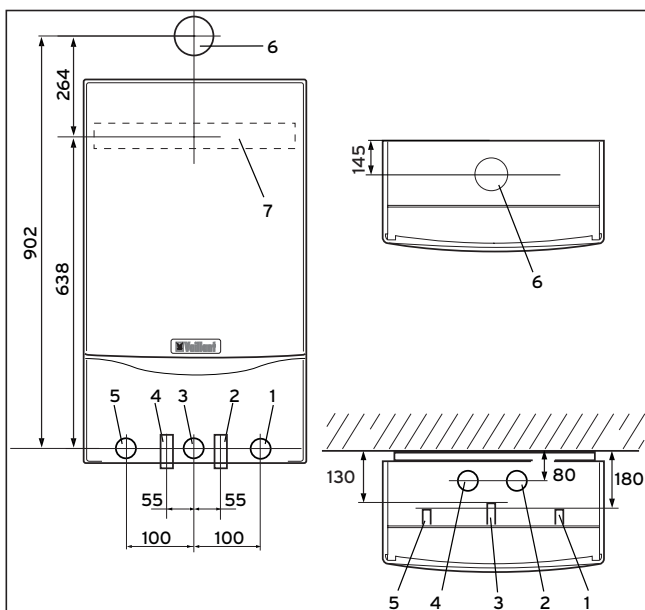


3.4. ábra: A fali gázkészülék fő méretei

## 3 Szerelés



3.5. ábra: Csatlakozási méretek VUW



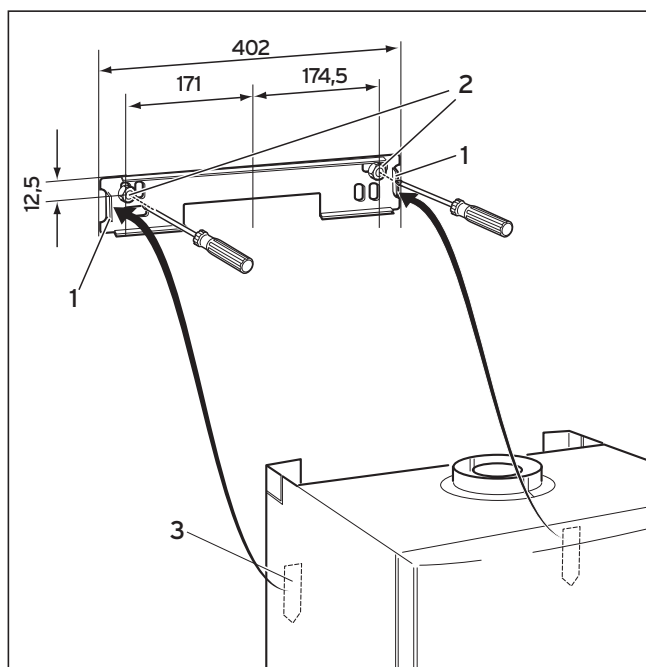
3.6. ábra: Csatlakozási méretek VU

### 3.6 Csatlakozási méretek

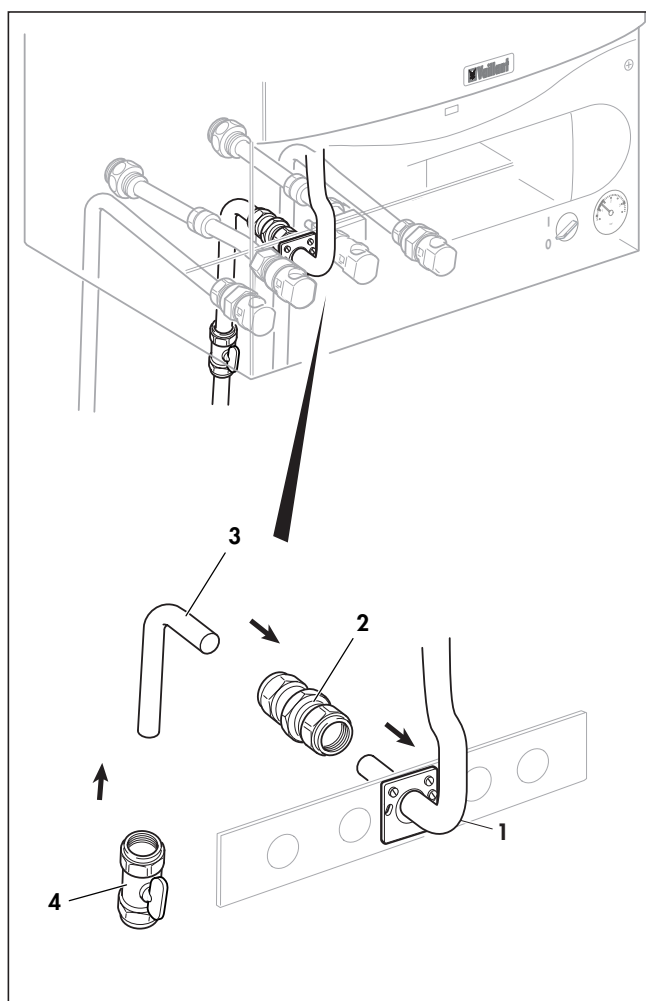
- 1 fűtési visszatérő
- 2 hidegvíz-csatlakozás
- 3 gázcsatlakozás
- 4 melegvíz-csatlakozás
- 5 fűtési előremenő
- 6 csatlakozás a levegő-/füstgázvezető rendszerre
- 7 felfüggesztő konzol

Csatlakozási pont	Átmérő
fűtési előremenő	R 3/4
használati melegvíz	R 3/4
gázcsatlakozó	115 mm-es szorító csavarkötés
hidegvíz	R 3/4
fűtési visszatérő	R 3/4

3.2. táblázat: Csőátmérők és menetek



3.7. ábra: A fali gázkészülék felfüggesztése



3.8. ábra: A gázcsatlakozás szerelése

### 3.7 A fali gázkészülék felfüggesztése

- M8-as csavarokkal (2) erősítse fel a felfüggesztő konzolt (1) a falra, majd pontosan állítsa be azt.
- A készülékkengyel (3) segítségével akassza be a készüléket a felfüggesztő konzolba (1).

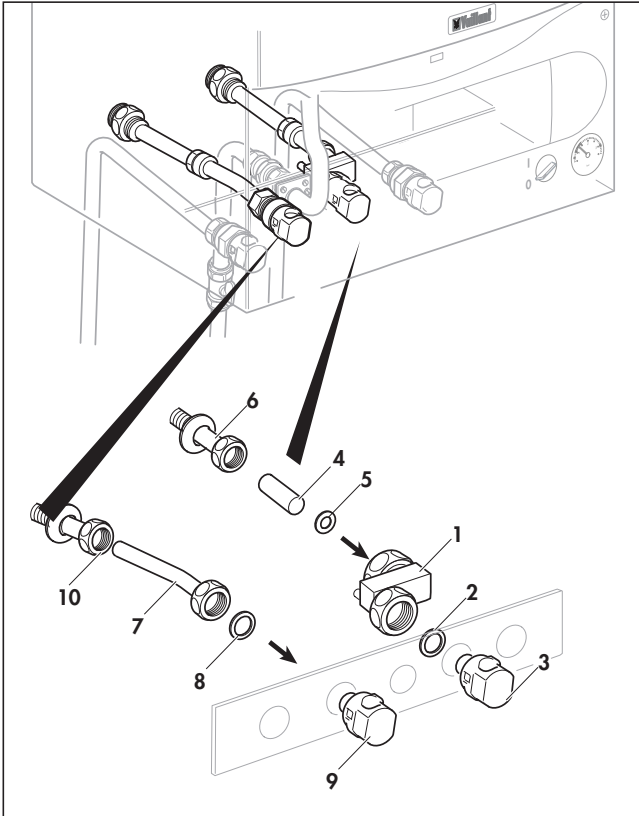
### 3.8 Gázcsatlakozás

**Figyelem!**  
 ⚠ **Ügyeljen a gázvezeték feszülés-mentes felszerelésére, hogy ne alakulhassanak ki tömítetlen helyek!**

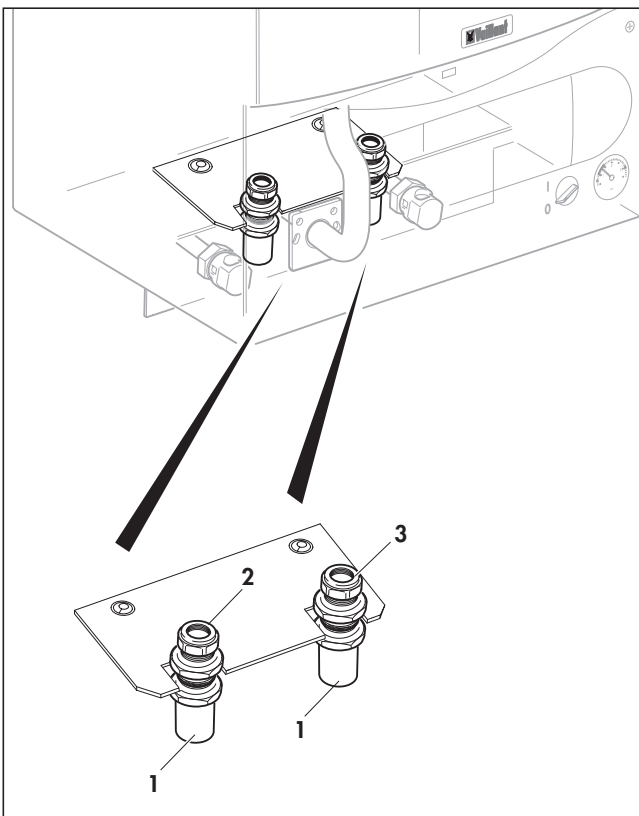
**Figyelem!**  
 ⚠ **A beépített gázarmatúra miatt a fali gázkészülék tömörségét felszerelés után csak maximum 50 mbar nyomással szabad ellenőrizni!**

- Szerelje fel a kétoldalas menetes szorítócsatlakozót (2) a gázkészülék gázcsatlakozójára (1).
- Szerelje fel a gázcsövet (3) a kétoldalas menetes szorítócsatlakozóra (2).
- Szerelje fel a gázcsapot\* (4) a gázcsőre (3).

\* gázcsap: opcionális tartozék



3.9. ábra: A hideg- és a melegvíz-csatlakozás szerelése (VUW)



3.10. ábra: A tárolóelőremenő és a tárolóvisszatérő csatlakozás szerelése (VU)

### 3.9 Hideg- és melegvíz-csatlakozás (VUW)

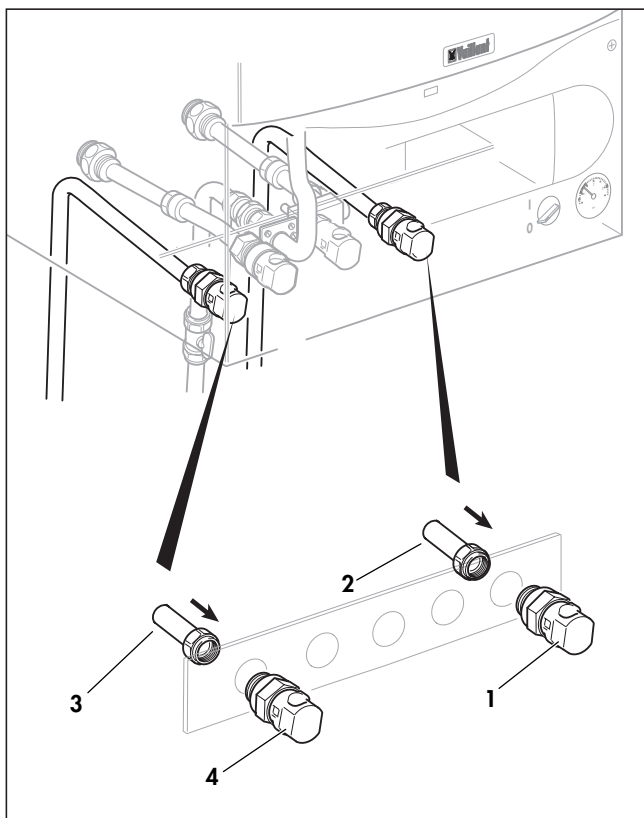
**Figyelem!**  
 ⚠ **Ügyeljen a csatlakozóvezetékek feszülésmentes felszerelésére, hogy ne alakulhassanak ki tömítetlen helyek!**

- Tömítés (2) segítségével szerelje fel a hidegvíz-elzárócsapot (1) a gázkészülék hidegvíz-csatlakozójára (3).
- Szerelje fel a csövet (6) a házi hidegvíz-csatlakozóra.
- Szerelje össze a hidegvízcsövet (4) a csődarab (6) menetes szorítócsatlakozójával.
- Vágógyűrűt (5) használva szerelje össze a hidegvízcsövet (4) a hidegvíz-csatlakozó (1) menetes szorítócsatlakozójával.
- Szerelje fel a menetes szorítócsatlakozót (10) a házi melegvíz-csatlakozóra.
- Szerelje össze a melegvízcsövet (7) a csődarab menetes szorítócsatlakozójával (10).
- Hollandi anya és tömítés (8) segítségével szerelje fel a melegvízcsövet (7) a gázkészülék melegvíz-csatlakozójára (9).

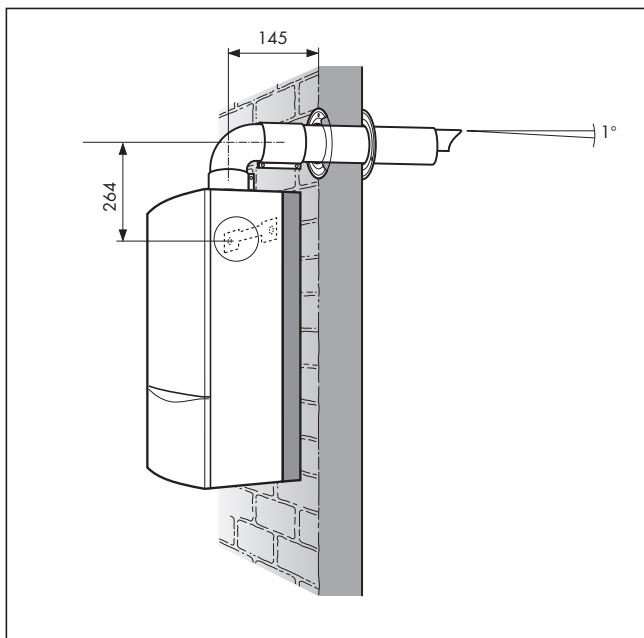
### 3.10 Tárolóelőremenő és tárolóvisszatérő (VU)

**Figyelem!**  
 ⚠ **Ügyeljen a csatlakozóvezetékek feszülésmentes felszerelésére, hogy ne alakulhassanak ki tömítetlen helyek!**

- Szerelje fel a kiegyenlítő hüvelyeket (1) a gázkészülék tárolóelőremenő (2) és tárolóvisszatérő csatlakozójára (3).
- Szerelje fel a csővezetékeket a külső tárolóvezetékekre.



3.11. ábra: A fűtési előremenő és a fűtési visszatérő csatlakozás szerelése



3.12. ábra: Levegő-/füstgázvezetés: példa

### 3.11 Fűtési előremenő és fűtési visszatérő

**Figyelem!**  
 ⚠ Ügyeljen a csatlakozóvezetékek feszültségmentes felszerelésére, hogy ne alakulhassanak ki tömítetlen helyek!

**Figyelem!**  
 ⚠ A fali gázkészülék bekötése előtt gondosan öblítse át az egész fűtési rendszert!

Így eltávolíthatja a csővezetésekből a különböző maradványokat, például hegesztési cseppeket, revét, kenderkócot, tömítőanyagokat, rozsdát, durva szennyeződések stb. Ellenkező esetben ezek az anyagok lerakódhatnak a fali gázkészülékben és helyi zavarokat okozhatnak.

**Figyelem!**  
 ⚠ A fűtési rendszer első üzembe helyezése vagy későbbi javítása után a leürítés és az átmosás elmulasztása miatt a fali gázkészülékbe szennyeződések kerülhetnek. Az ezen okokra visszavezethető meghibásodások kizártak a garancia és a szavatosság köréből.

- Menetes szorítócsatlakozó és vágógyűrű (2) segítségével szerelje fel a karbantartócsapot (3) a gázkészülék fűtési visszatérő csatlakozójára (1).
- Szerelje fel a visszatérőcsövet (4) a karbantartócsap (3) másik végére.
- Menetes szorítócsatlakozó és vágógyűrű (7) segítségével szerelje fel a karbantartócsapot (6) a gázkészülék fűtési előremenő csatlakozójára (8).
- Szerelje fel az előremenőcsövet (5) a karbantartócsap (6) másik végére.

### 3.12 Levegő-/füstgázvezetés

**Fontos tudnivaló!**  
 ✎ A fali gázkészülék különböző levegő-/füstgázvezető rendszerekkel üzemeltethető. A konkrét beépítési esethez legalkalmasabb levegő-/füstgázvezető rendszer elemei tartozékként kaphatók (lásd a levegő-/füstgázvezető tartozékok szerelési utasítását).

- A fali gázkészülékhez mellékelt külön szerelési utasítás alapján végezze el a levegő-/füstgázvezető rendszer összeszerelését.

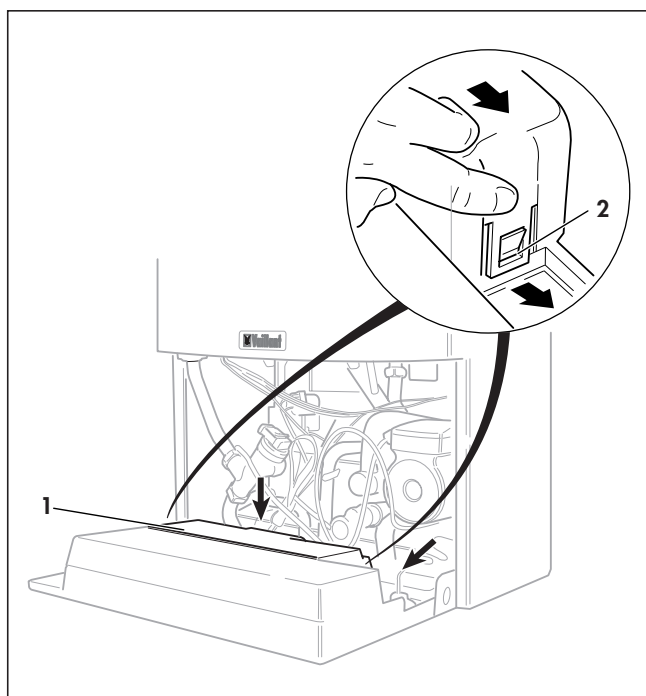
### 3.13 Fűtési rendszer feltöltése

A fűtési rendszer feltöltése és utántöltése történhet normál ivóvíz-hálózati vízzel, de egyes esetekben a vízminőség alkalmatlan a fűtési rendszer üzemeltetésére (korrozív, nagy mésztartalmú kemény víz). Ez esetben javasoljuk a rendszer átmosását és lágy vízzel való feltöltését (kérje fűtészereelő tanácsát).

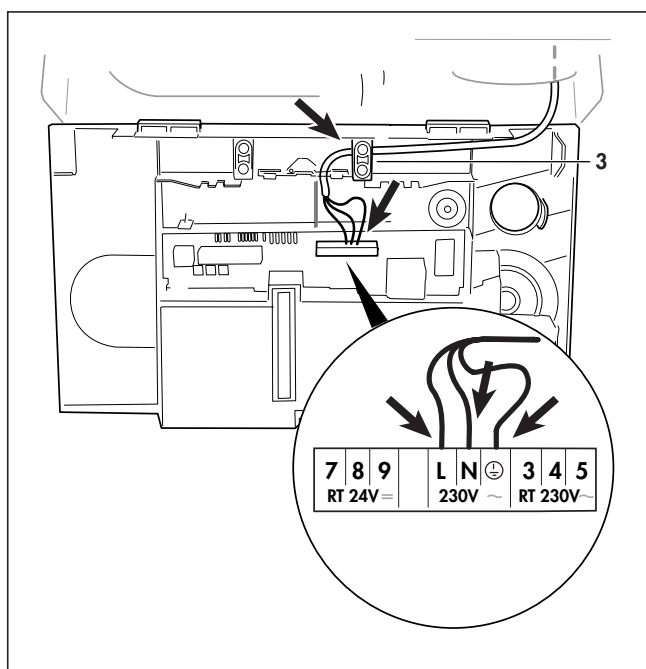
## 3 Szerelés

Sem a fűtési víz előkészítésére, sem fagyvédelmi célból nem javasoljuk adalékok használatát, mert a fali gázkészüléken belül a tömítések, a membránok deformálódhatnak, iszapszerű lerakódások és zajok keletkezhetnek.

A fűtési rendszerből a fali gázkészülékbe jutó mechanikai szennyeződések, a felhasznált vegyi adalékok hatására vagy a szerkezeti anyagok (fűtéscsövek és csőösszekötő elemek) nem megfelelő minőségére visszavezethető lerakódások, a nyers



3.13. ábra: A kapcsolódoboz hátoldalának kinyitása



3.14. ábra: A kábelek vezetése

hálózati vízzel történő gyakori utántöltés a készülék belső vízkövesedését, elszennyeződését okozzák. A készülék csak olyan fűtési rendszerben alkalmazható, amely garantáltan védett az oxigén diffúziója ellen. Amennyiben ez a feltétel nem biztosítható, a padlófűtés csatlakoztatását hőcserélőn keresztül javasoljuk megoldani.

A fentiekből adódó hibák elhárítása nem tartozik a garancia és a szavatosság körébe, az esetleges járulékos károk költségeinek viselése elől elzárkózunk!

### 3.14 Elektromos csatlakozás

#### Csatlakozóvezetékek bekötése

**Figyelem!**  
**Az elektromos szerelést csak arra feljogosított szakember vagy fűtéstechnikai szerviz végezheti el.**

Az érvényes előírások szerint elektromos szerelési munkát csak képzett szakember végezhet. A fali gázkészülék villamos betáplálásához független elektromos csatlakozást kell kiépíteni az MSZ 1600/1 és az MSZ 1600/3 sz. szabvány előírásainak megfelelően. Fürdőszobában történő elhelyezés esetén az elektromos csatlakozást fix bekötéssel kell kialakítani. A leválaszthatóságot a biztosítótáblán elhelyezett kétsarkú kismegszakítóval kell megoldani. A készüléket 3 A-es biztosítón keresztül, háromeres kábellel kell csatlakoztatni a 230 V ~ 50 Hz elektromos hálózatra.

**Figyelem!**  
**A fali gázkészülék "I" érintésvédelmi osztályú, ezért védővezeték bekötése szükséges.**

**Elektromos feszültség!**  
**A készülék feszültség alatt álló csatlakozókon életveszélyes áramütés veszélye áll fenn. Először mindig kapcsolja ki a készülék hálózati áramellátását. Csak ezután szabad megkezdeni a szerelési munkát.**

**Figyelem!**  
**A 7- 8- 9 jelű kapcsokra nem szabad hálózati feszültséget csatlakoztatni! Fennáll a veszély, hogy tönkremegy az elektronika!**

A 7, 8 és a 9 jelű kapcsok külső hőmérséklet-szabályozók, például VRT-ZA Nr. 9145, VRT-QZA Nr. 9147, VRT-PZA Nr. 9148 VRT-PF Nr. 300 640 helyiség-hőmérséklet-szabályozók, vagy VRC-VC Nr. 300 664 időjárásfüggő hőmérséklet-szabályozók bekötésére szolgálnak.

**Fontos tudnivaló!**  
**Az ábrán VUW típusú készülék látható.**

**Figyelem!**

**Az L és az N jelű hálózati kapcsok kikapcsolt főkapcsoló esetén is állandóan feszültség alatt állnak!**

A fali gázkészüléket gyárilag készre huzalozva szállítjuk, azt a helyszínen fix bekötéssel kell a hálózatra csatlakoztatni. A Vaillant huzalozási rendszer gyors és problémamentes elektromos szerelést tesz lehetővé. A csatlakozóvezetékeket a következőképpen kell bekötni:

- Nyissa ki a készülék elülső fedelét és hajtja előre a kapcsolódobozt.
- Pattintsa ki a kapcsolódoboz hátsó fedelét (1) az 1.16. ábrán látható helyeken (2), majd vegye le a fedelet.
- A készülék falán lévő nyílástól kb. 50 cm-re vágja el a csatlakozóvezetékeket (3), majd távolítsa el a vezetékerek szigetelését.
- A hálózati csatlakozókábelt az 3.14. ábrának megfelelően vezesse és szerelje.
- Kösse be a hálózati csatlakozókábel N és L jelű erét, valamint földelőerét a panelen lévő megfelelő csatlakozókapcsokra (az 3.15).

**Figyelem!**

**Ügyeljen arra, hogy a hálózati csatlakozókábelt csak az erre a célra szolgáló érintkezőkre (N, L és földelés) szabad bekötni. Más kapcsokra nem szabad hálózati feszültségnek kerülnie!**

- Ha szükséges, akkor ugyanígy készítse az 3.15. ábrán látható tartozékok csatlakoztatását.
- Tegye vissza a kapcsolódoboz hátsó fedelét, majd addig nyomja, amíg az hallhatóan be nem pattan a helyére.
- Hajtsa fel a kapcsolódobozt, és a két zár 90°-kal jobbra történő elfordításával rögzítse azt.
- Zárja be a készülék elülső fedelét.

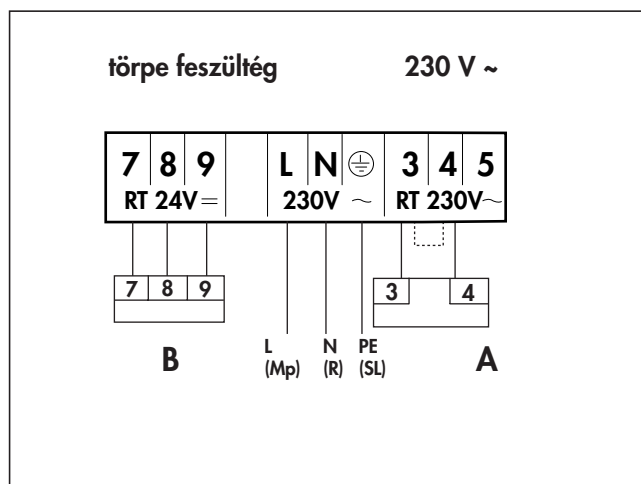
**Fontos tudnivaló!**

**Ha a fűtés vezérlésére nem alkalmaznak szobatermosztátot vagy órás termosztátot, akkor kösse össze a 3-as és a 4-es kapcsokat (ha nincs bent a gyári rövidzár). Ha valamilyen 230 V-os tartozékot kell csatlakoztatni, akkor távolítsa el az ott lévő rövidzárat.**

**Ügyeljen arra is, hogy a padlófűtéshez szükséges, csőre szerelt határoló termosztát csatlakoztatása esetén szintén el legyen távolítva a rövidzár.**

**Időjárásfüggő hőmérséklet-szabályozó vagy szobahőmérséklet-szabályozó (analóg szabályozó számára kialakított csatlakozókapcsok:**

**7, 8, 9) csatlakoztatásakor a 3 és a 4 jelű kapcsokat rövidzárral össze kell kötni.**

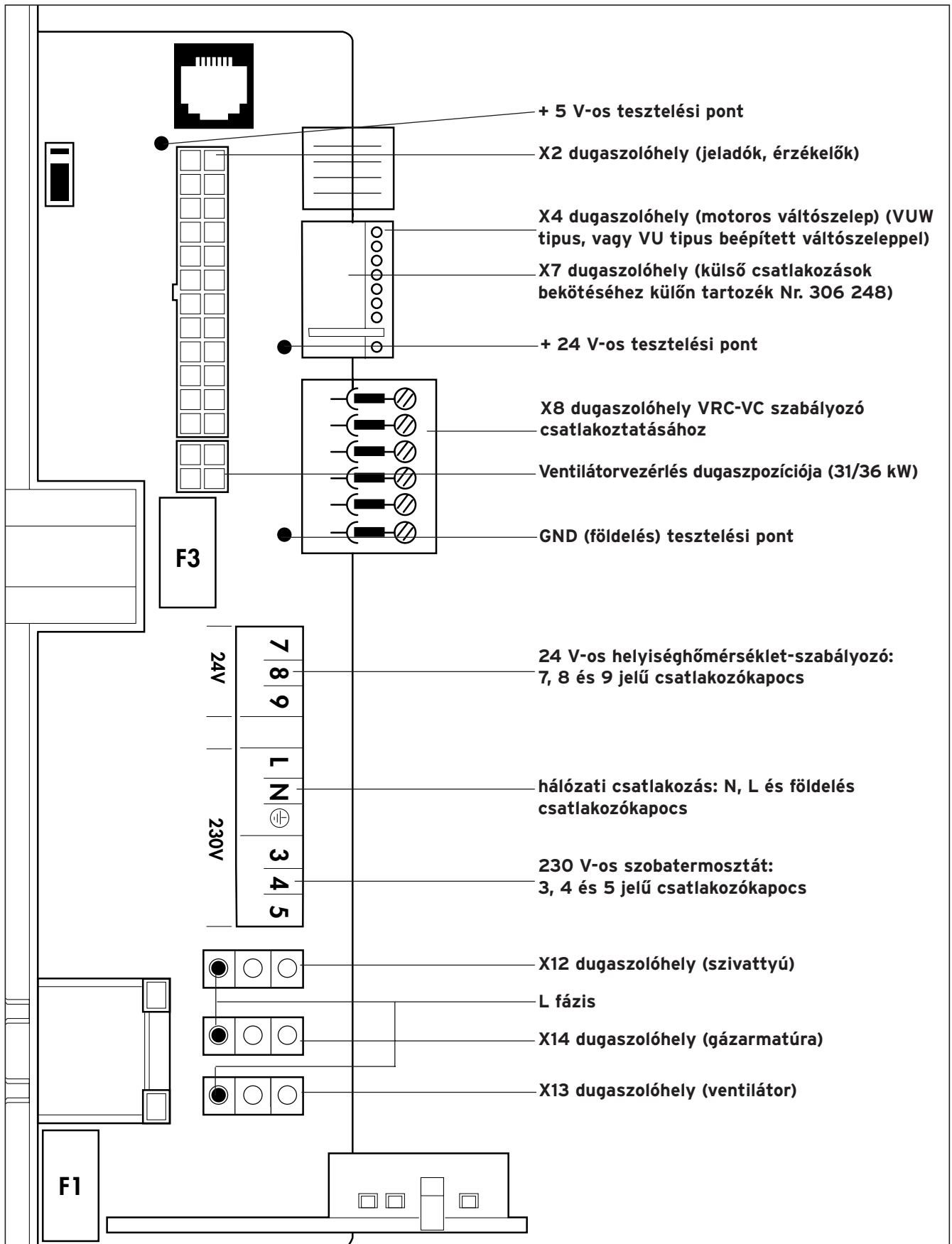


3.15 ábra

A.A gyári rövidzár eltávolítása után a 3 és a 4 jelű kapcsokra normál (230 V) szobatermosztát köthető be. Ez esetben a 7-8-9 jelű kapcsok szabadon maradnak.

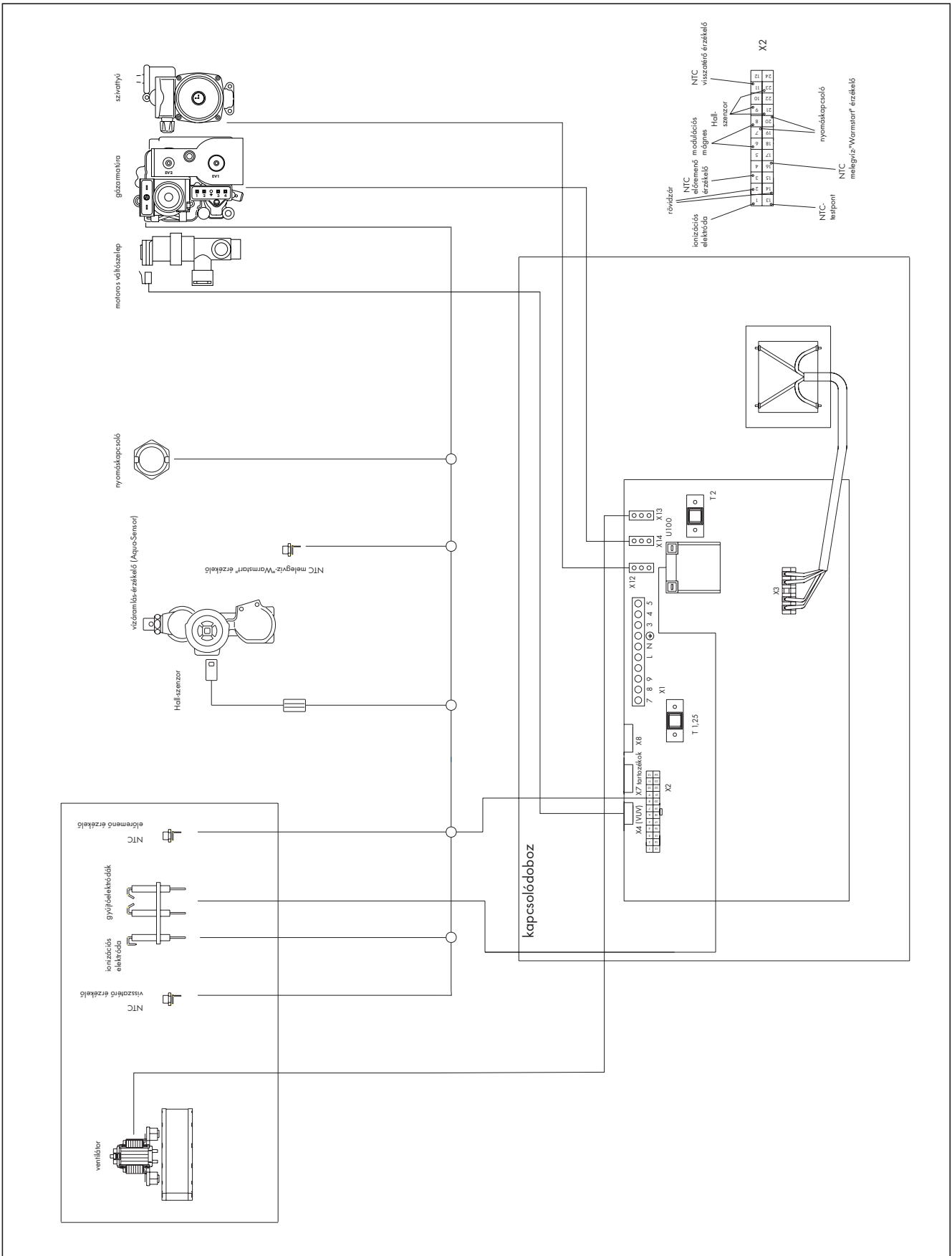
B.A Vaillant gyártmányú (törpe-feszültségű) helyiség hőmérséklet- (vagy időjárásfüggő), analóg kimenetű szabályozókat is ide lehet bekötni. Ez esetben a 3 és a 4 jelű kapcsok között lévő gyári rövidzár a helyén marad.

### 3 Szerelés



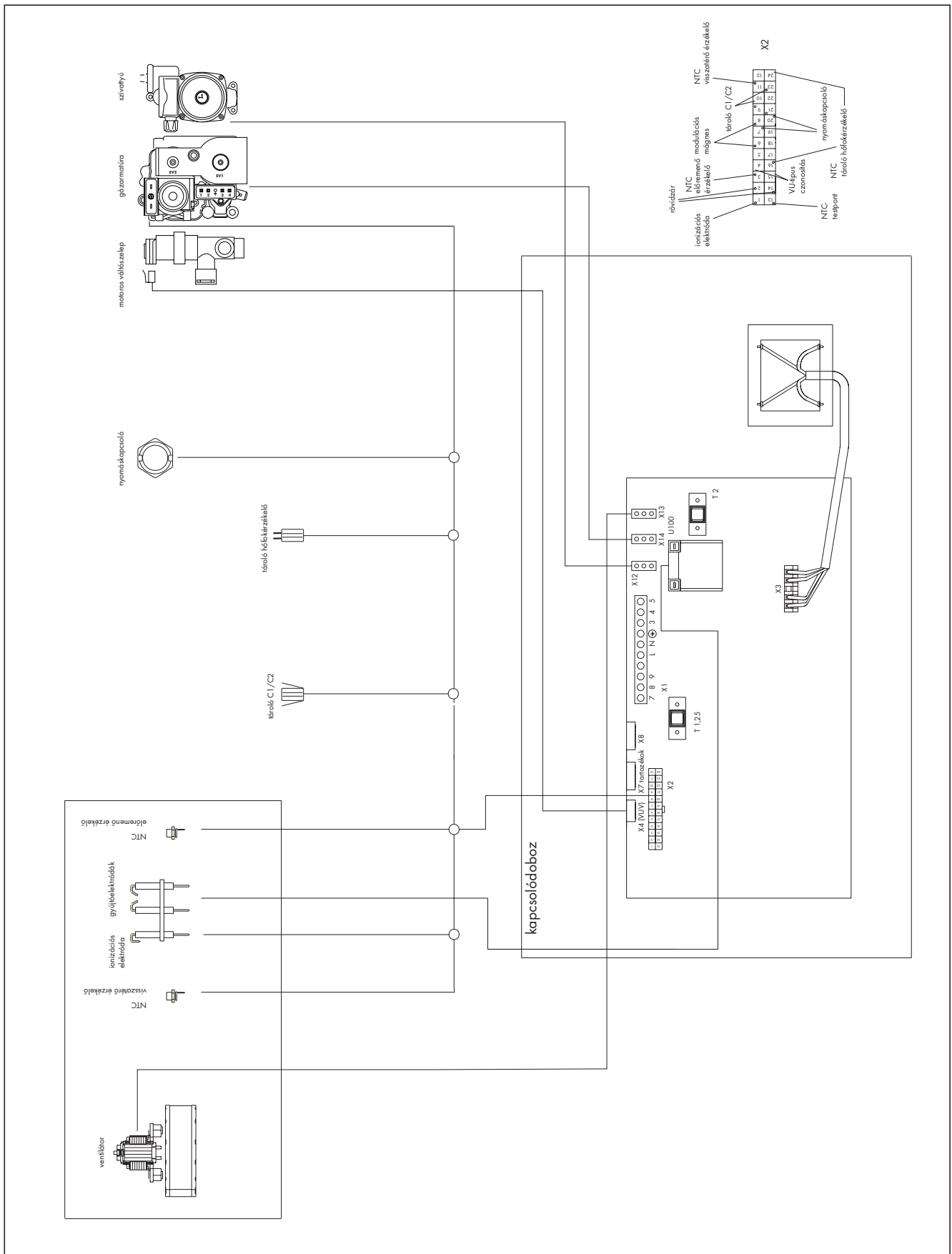
3.15. ábra: Csatlakozóvezetékek bekötése



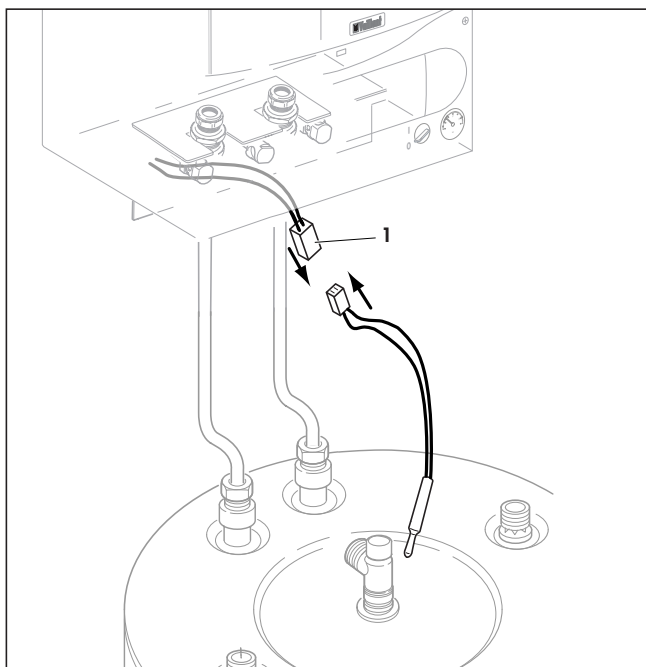


3.16. ábra: Belső kábel-összeköttetések VUW

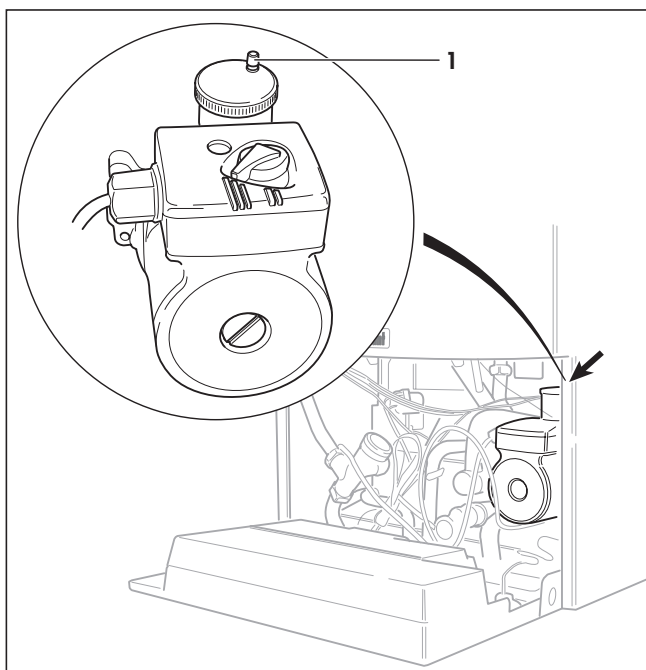
### 3 Szerelés



3.17. ábra: Belső kábel-összeköttetések VU



3.18. ábra: Tároló csatlakoztatása



3.19. ábra: Gyorslégtelenítő

### 3.15 VU készülékhez tároló csatlakoztatása

- Nyissa ki a készülék előlapját és billentse előre a kapcsolószekrényt.
- Csatlakoztassa a tároló hőfokérzékelőt a kábelköteggben előkészített (1) szabad kábelvégre.
- Csatlakoztassa a tároló termosztát potenciálmentes érintkezőjét a kábelköteggben előkészített (1) szabad kábelvégre.

### 3.16 Előkészületek az üzembe helyezéshez



#### Figyelem!

**A fűtési rendszer feltöltéséhez csak tiszta, ivóvíz-hálózati vizet használjon! Vegyszereket, főleg fagyásgátló szereket nem szabad hozzákeverni a fűtővízhez!**



#### Figyelem!

**A fali gázkészülék bekötése előtt gondosan öblítse át az egész fűtési rendszert!**

Így eltávolíthatja a csővezetésekből a különböző maradványokat, például hegesztési cseppeket, revét, kenderkócot, tömítőanyagokat, rozsdát, durva szennyeződések stb. Ellenkező esetben ezek az anyagok lerakódhatnak a fali gázkészülékben és helyi zavarokat okozhatnak.

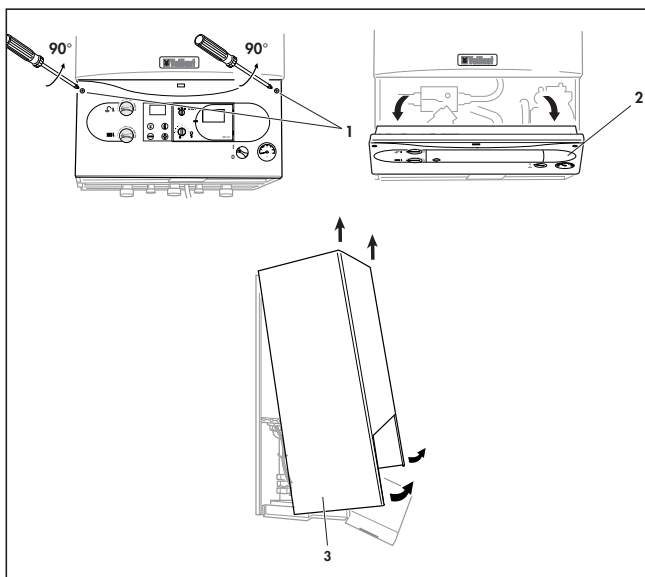
- Győződjön meg róla, hogy a fűtési rendszer alapos átöblítése megtörtént.
- Egy-két fordulattal lazítsa meg a szivattyú gyorslégtelenítőjén lévő a kupakot (1).
- A rendszer-feltételeknek megfelelően (> 1 bar) töltsön fel vízzel a fűtési rendszert, majd olvassa le a manométeren a nyomás értékét.
- Ellenőrizzen minden csatlakozót, hogy nincsenek-e esetleg tömítetlenségek.
- Légtelenítse a fűtőtesteket.
- Olvassa le még egyszer a nyomást a manométeren. Ha a fűtési rendszerben lecsökkent a nyomás, akkor töltsön vizet a rendszerbe, majd ismét végezze el a légtelenítést.
- Addig töltsön vizet a használati melegvizet előállító rendszerbe, amíg a kinyitott vízvételezési helyeken víz nem lép ki.
- Nyissa ki a gázcsapot.



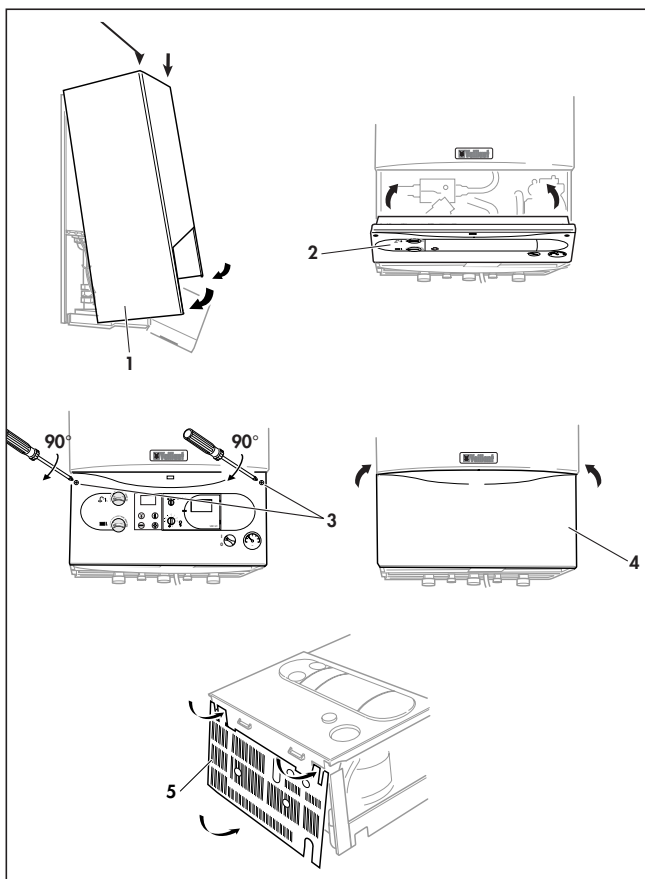
#### Fontos tudnivaló!

**Az ábrán VUV típusú készülék látható.**

## 3 Szerelés



3.20. ábra: A készülékburkolat levétele



3.21. ábra: A készülékburkolat felszerelése

### 3.17 A készülékburkolat levétele

A készülékburkolatot a következőképpen kell leszerelni:

- Fordítsa el 90°-kal balra a két rögzítőt (1).
- Hajtsa előre a kapcsolódobozt (2).
- Alsó szélénél fogva húzza előre a készülékburkolatot (3), majd felfelé emelve előre felé vegye le azt.

### 3.18 A készülékburkolat felszerelése

A készülékburkolatot a következőképpen kell felszerelni:


- Helyezze rá a készülékburkolatot (1) a felső készüléktartó elemekre, majd nyomja rá a burkolatot a készülékre.
- Hajtsa fel a készülékre a kapcsolódobozt (2).
- A két rögzítő (3) 90°-kal jobbra történő elfordításával biztosítsa a kapcsolódobozt.
- Erősítse fel és zárja be a készülék elülső fedelét (4).
- Szerelje fel az alsó takarólemezt (5, VUW).

## 4 A gázterhelés beállítása

### 4.1 A gázterhelés gyári beállítása

Készülék	VU HU 122/2-5	VU/VUW HU 202/2-5	VU/VUW HU 242/2-5	VU/VUW HU 282/2-5
Készülékkivitel	Földgáz	Földgáz	Földgáz	Földgáz
A készülék adattábláján látható jelölés	"H" (2H)	"H" (2H)	"H" (2H)	"H" (2H)
Gyárilag beállított Ws Wobbe-szám* (kWh/m <sup>3</sup> )	15,0	15,0	15,0	15,0
A használati melegvízre vonatkozó hőterhelés gyári beállítása	12 kW	20 kW	24 kW	28 kW
A fűtőkörre vonatkozó hőterhelés gyári beállítása	12 kW	20 kW 2	24 kW	28 kW

#### 4.1. táblázat: A fali gázkészülékek gyári beállításainak áttekintése

 **Fontos tudnivaló!**  
**A fali gázkészüléket gyárilag "H" földgázra állították be, azonban PB-gázra is átállítható (lásd a gázátállítási utasításban).**

A gázterhelés beállítását az alábbi esetekben kell elvégezni:

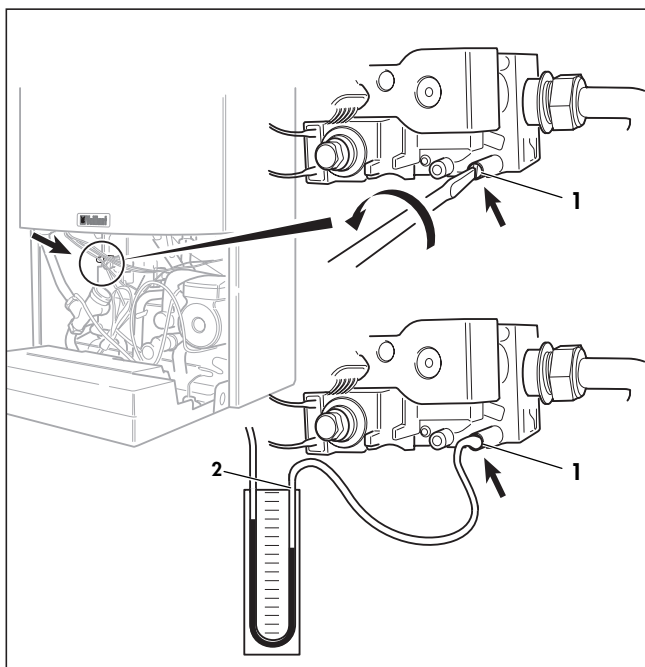
- a gázfajta átállítása után,
- a gázarmatúra vagy a modulációs mágnes kicserélése után.

A gázterhelés beállítását a következő sorrendben kell elvégezni:

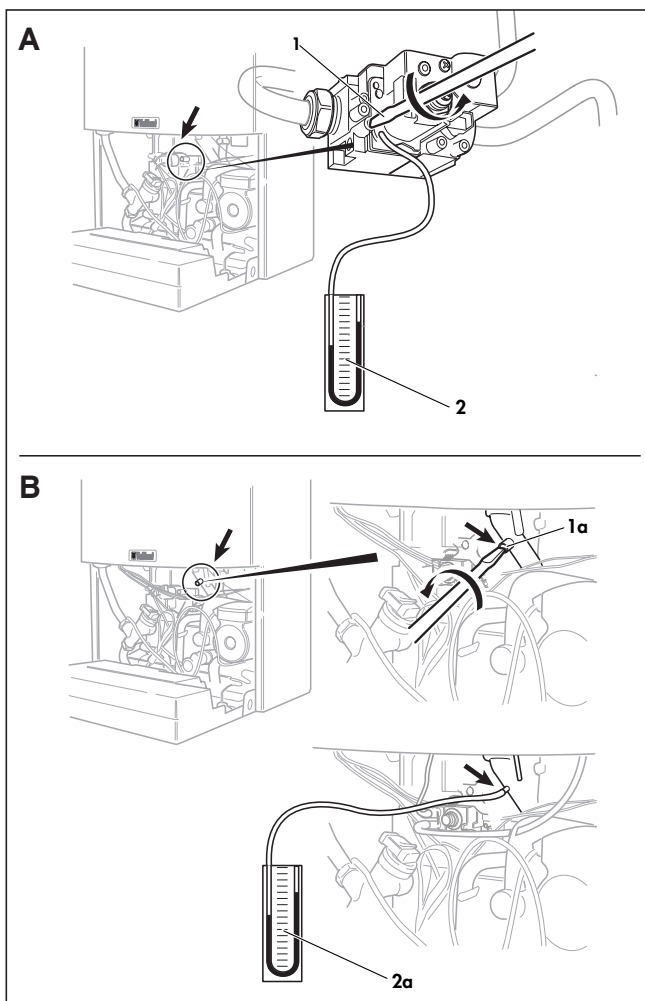
- A. Ellenőrizze a csatlakozási gáznyomást.
- B. Csatlakoztassa az U-csöves manométert a gázterhelés beállításához.
- C. Állítsa be a legnagyobb hőterhelést (névleges terhelés).
- D. Állítsa be a gyújtógáz mennyiségét.
- E. A munkapont beállítása (csak 36 kW)

\* 0 °C-ra és 1013 mbar légnyomásra vonatkoztatva

## 4 A gázterhelés beállítása



4.1. ábra: A csatlakozási gáznyomás ellenőrzése



4.2. ábra: U-csöves manométer csatlakoztatása

### 4.2 A csatlakozási gáznyomás ellenőrzése

A csatlakozási gáznyomás ellenőrzésekor a következőképpen járjon el:

- Hajtsa előre a készülék elülső fedelét.
- Csavarja ki a kapcsolódoboz két rögzítőcsavarját, majd hajtsa előre a kapcsolódobozt.
- Csavarja kissé kifelé a "P.IN" mérőcsonkon található csavart (1).
- Gondoskodjon róla, hogy a gázcsap nyitva legyen.
- Csatlakoztassa az U-csöves manométer (2) egyik végét a mérőcsonkra.
- Nyomja meg a kijelzőn a "+" gombot, és nyomva tartott "+" gomb mellett kapcsolja a főkapcsolót "I" állásra.
- Addig tartsa megnyomva kijelzőn a "+" gombot, amíg a kijelzőn meg nem jelenik a "P.1" kijelzés.
- A kijelzőmezőn váltakozva jelenik meg a "P.1" és a "P.2" kijelzés.
- A "+" gomb ismételt megnyomásával növelhető a számérték.
- A beállító program indításához nyomja meg az "+i" gombot. Ekkor a készülék teljes terheléssel üzemel.
- Üzem közben mérje meg a csatlakozási gáznyomást.

**Figyelem!**  
Amennyiben a csatlakozási nyomás értéke kívül esik a 18 - 25 mbar nyomástartományon, akkor a beállítást nem szabad tovább folytatni és a készüléket nem szabad üzembe helyezni. Ha a hibát nem sikerül megszüntetni, úgy értesítse a helyileg illetékes gázszolgáltató vállalatot, és végezze el a következőket:

- Helyezze a készüléket üzemben kívül.
- Vegye le az U-csöves manométert és csavarja be újra a tömítőcsavart (1).
- Ellenőrizze a tömítőcsavar tömítettségét.

### 4.3 U-csöves manométer csatlakoztatása

Az U-csöves manométernek a legnagyobb hőterhelés és a gyújtógáz-mennyiség beállításához való csatlakoztatását a következőképpen végezze el:

- Gondoskodjon róla, hogy a fali gázkészülék ki legyen kapcsolva.
- Távolítsa el a turbókamra fedelét.

**Figyelem!**  
A gázarmatúra összes mérését és beállítását nyitott turbókamra mellett kell elvégezni.

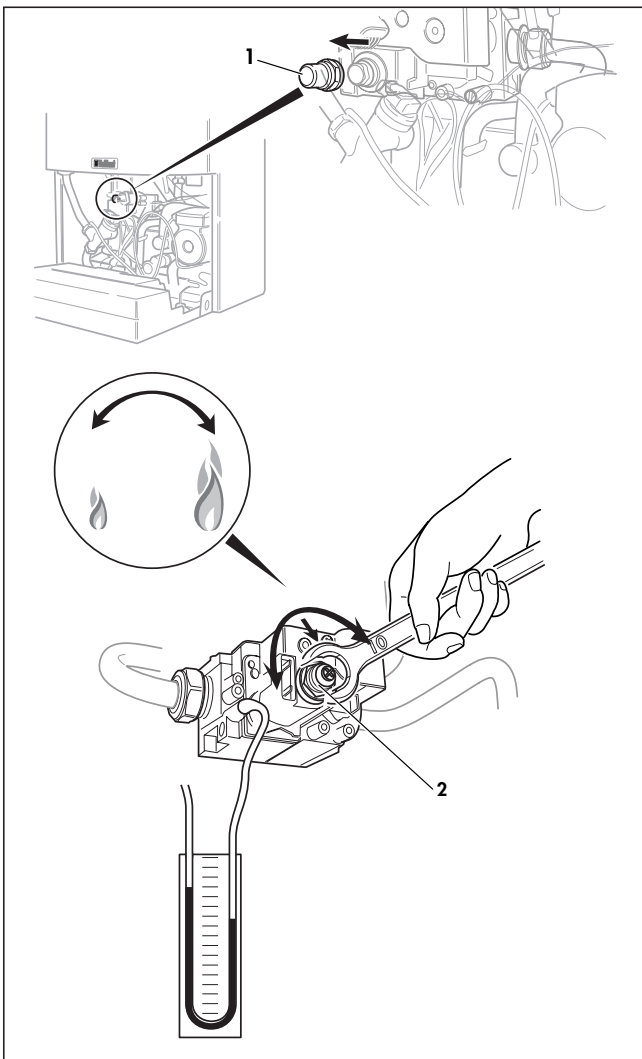
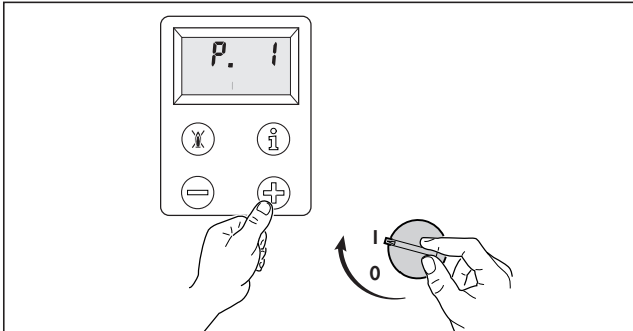
#### A - Csatlakoztatás földgáz esetén:

- Csavarja ki a gázarmatúra csavarját (1, "P.OUT"), majd csatlakoztassa az U-csöves manométer (2) egyik végét a mérőcsonkra.

#### B - Csatlakoztatás PB-gáz esetén:

- Csavarja ki a felső gázcső mérőcsonkján lévő csavart (1a), majd csatlakoztassa az U-csöves manométer (2a) egyik végét a mérőcsonkra.

**Fontos tudnivaló!**  
Ezen az ábrán földgáz tüzelésű fali gázkészülékek esetén látható az U-csöves manométer csatlakoztatása.



**4.3. ábra: A legnagyobb hőterhelés (névleges terhelés) beállítása**

## 4.4 A legnagyobb hőterhelés (névleges terhelés) beállítása

A legnagyobb hőterhelés beállítására csak más gázfajtára történt átállítás vagy pedig a gázarmatúra vagy a modulációs mágnes kicserélése után van szükség.

A legnagyobb hőterhelés beállítását a következőképpen kell elvégezni:

- Kapcsolja ki a fali gázkészüléket.
- Nyomja meg a kijelzőn a "+" gombot, és nyomva tartott "+" gomb mellett kapcsolja a főkapcsolót "I" állásra.
- Addig tartsa megnyomva kijelzőn a "+" gombot, amíg a kijelzőn meg nem jelenik a "P.1" kijelzés.

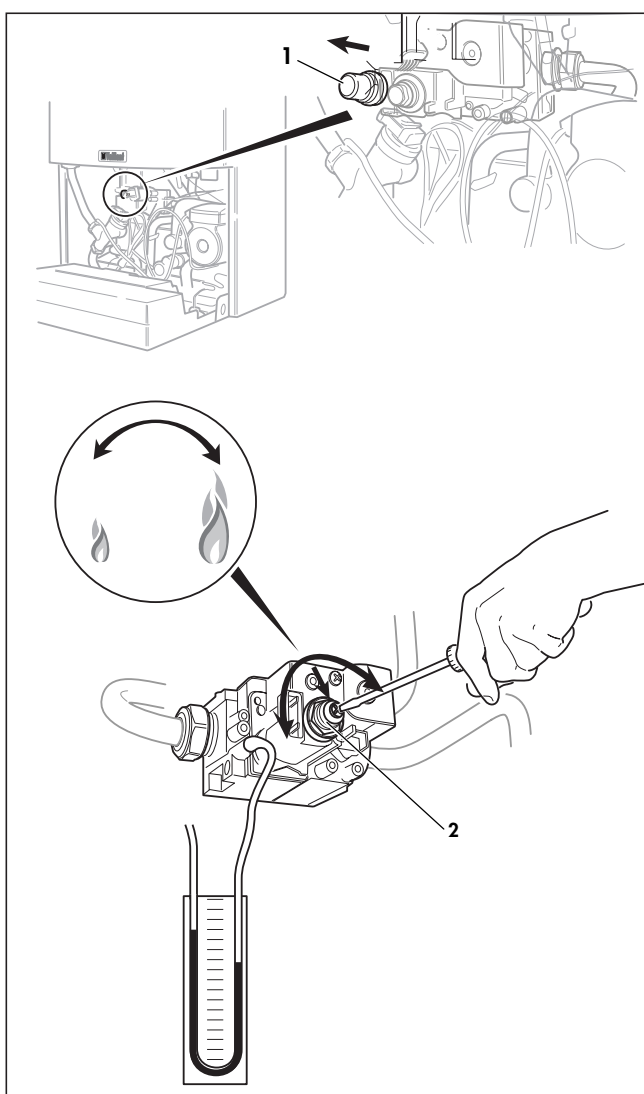
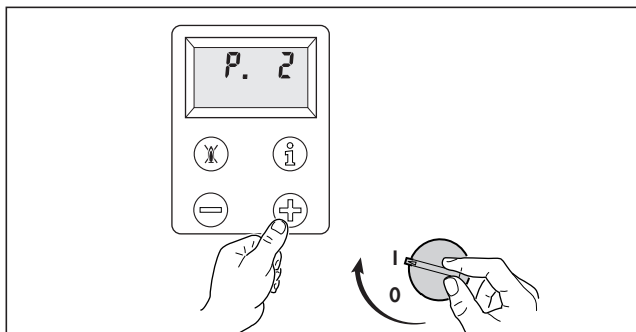
**Fontos tudnivaló!**  
A kijelzőmezőn váltakozva jelenik meg a "P.1" és a "P.2" kijelzés.

**Fontos tudnivaló!**  
A "+" gomb ismételt megnyomásával növelhető a számérték.

- A beállító program indításához nyomja meg az "i" gombot. Ekkor a készülék teljes terheléssel üzemel.
- Húzza le a gázarmatúrára lévő műanyag sapkát (1).
- Most a külső hatlapú anya (2) villáskulccsal (10 mm-es kulcsnyílás) történő elforgatásával megváltoztathatja a névleges terhelést (az égőnyomást).
  - A hatlapú anya (2) jobbra forgatásával növekszik a névleges terhelés.
  - A hatlapú anya (2) balra forgatásával csökken a névleges terhelés.
- Addig változtassa az égőnyomást, amíg az meg nem egyezik a 28. oldalon lévő 4.2. táblázatban szereplő értékkel.

## 4 A gázterhelés beállítása

**Fontos tudnivaló!**  
Ezen az ábrán földgáz tüzelésű fali gázkészülékek esetén látható az U-csöves manométer csatlakoztatása.



4.4 ábra: Begyújtási gázmennyiség beállítása

### 4.5 Begyújtási gázmennyiség beállítása

A legnagyobb hőterhelés beállítására csak más gázfajtára történt átállítás vagy pedig a gázarmatúra vagy a modulációs mágnes kicserélése után van szükség.

- Kapcsolja ki a fali gázkészüléket.
- Nyomja meg a kijelzőn a "+" gombot, és nyomva tartott "+" gomb mellett kapcsolja a főkapcsolót "I" állásra.
- Addig tartsa megnyomva kijelzőn a "+" gombot, amíg a kijelzőn meg nem jelenik a "P.2" kijelzés.

**Fontos tudnivaló!**  
A kijelzőmezőn váltakozva jelenik meg a "P.1" és a "P.2" kijelzés.

**Fontos tudnivaló!**  
A "+" gomb ismételt megnyomásával növelhető a számérték.

- A beállító program indításához nyomja meg az "i" gombot. Ekkor a készülék gyújtási gázmennyiségre áll.
- Kis csavarhúzó segítségével emelje le a gázarmatúrán lévő műanyag sapkát (1).
- Most a belső csavar (2) megfelelő csavarhúzóval történő elforgatásával megváltoztathatja a gyújtógáz mennyiségét.

**Fontos tudnivaló!**  
A külső hatlapú anyát nem szabad elfordítani.

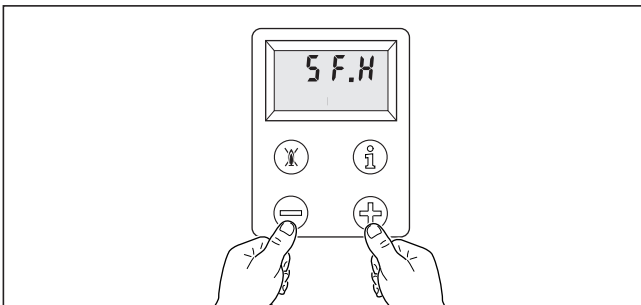
- A csavar (2) jobbra forgatásával növekszik a gyújtógáz mennyisége.
- A csavar (2) balra forgatásával csökken a gyújtógáz mennyisége.

- Addig változtassa a gyújtási gázmennyiséget, amíg az meg nem egyezik a 28. oldalon lévő 4.2. táblázatban szereplő értékkel.
- Dugja vissza a helyére a műanyag sapkát (1).

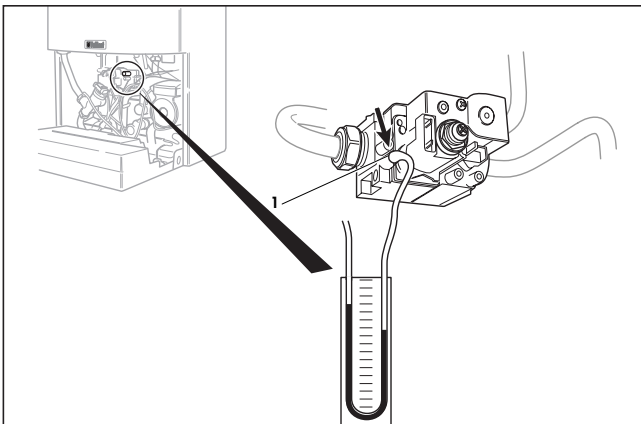
**Figyelem!**  
A műanyag sapka (1) nélkül nem garantálható a gázarmatúra helyes működése!



## 4.6 A fűtési részterhelés ellenőrzése és beállítása (fűvókanyomás-módszer)



4.6. ábra



4.7. ábra

A fűtési részterhelés fűvókanyomással történő ellenőrzését és szükség esetén beállítását a következőképpen kell elvégezni:

- A 4.2. táblázatból határozza meg a fűvókanyomás értékét.
- Csatlakoztasson egy U-csöves manométert a mérőcsomagra (1).
- Kapcsolja be a fali gázkészüléket.
- Nyissa ki valamelyik fűtőtest termosztatikus szelepeit.
- A teszt-üzemmódba történő belépéshez egyszerre nyomja meg a "+" és a "-" gombot. A készülék begyűjt és a beállított részterheléssel üzemel.

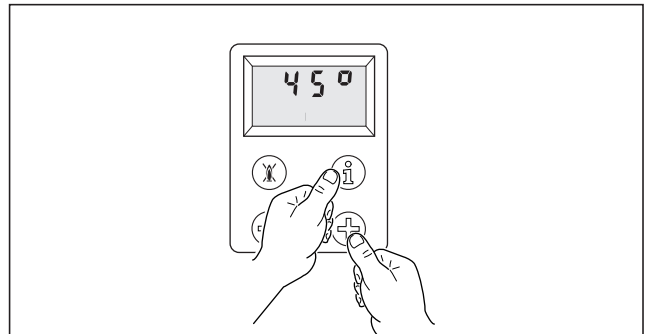
**Fontos tudnivaló!**  
Gyárilag névleges terhelésre állították be a fali gázkészüléket.

**Figyelem!**  
Ügyeljen arra, hogy beállítás közben ne nyissanak ki melegvízcsapot.

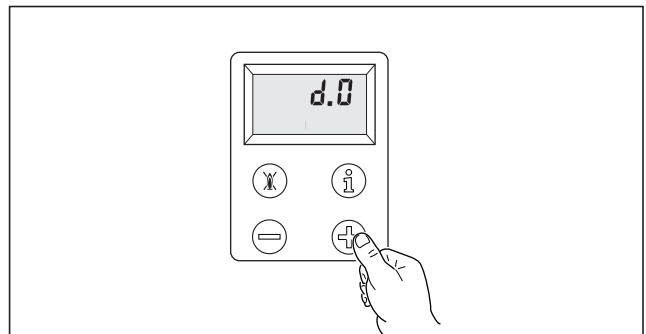
- Az U-csöves manométerrel mérje meg a fűvókanyomást.
- Hasonlítsa össze a mért értéket a táblázatban megadott értékkel.

A fűtés-részterhelés beállításához a következők szerint járjon el:

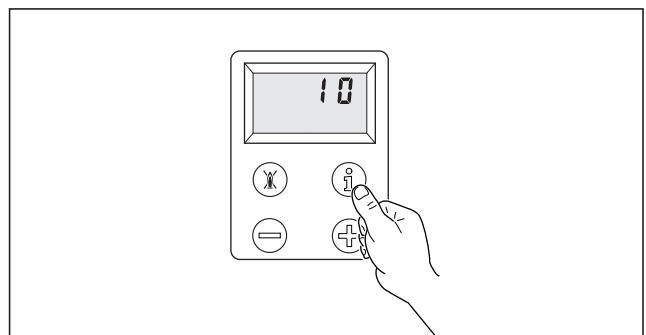
1 Nyomja meg egyszerre az "i" és a "+" gombot.



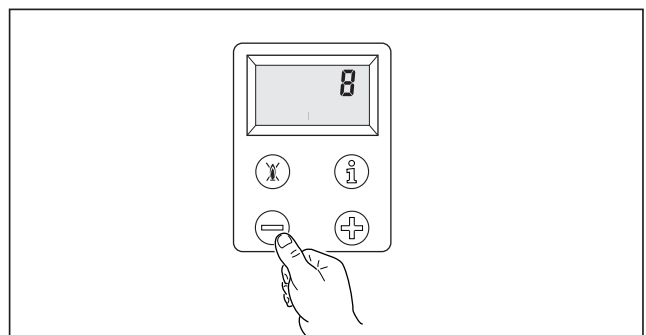
2 Addig tartsa továbbra is megnyomva a "+" gombot, amíg meg nem jelenik a "d.0" kijelzés. A kijelzőmezőn a kijelzés végigfut "d.0" és "d.99" között, majd ismét "d.0"-nál kezdődik.



3 Nyomja meg az "i" gombot. A kijelzőn megjelenik egy 0 és 30 közötti érték.

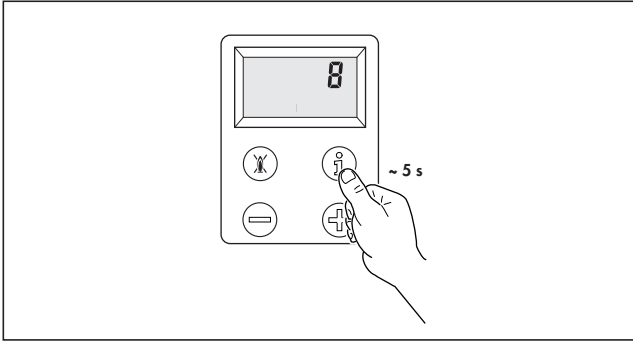


4 A "+" vagy a "-" gombbal növelje vagy csökkentse ezt az értéket.

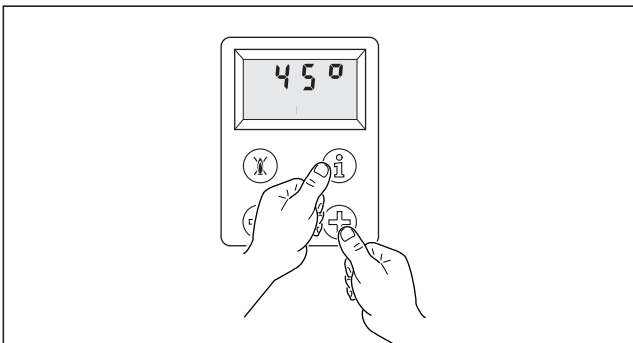


## 4 A gázterhelés beállítása

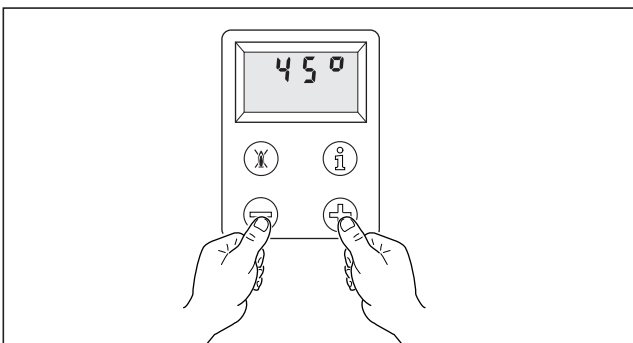
5 Kb. 5 másodpercig tartsa megnyomva az "i" gombot, amíg a villogás abba nem marad. Ezzel megtörtént az adott érték letárolása, így most már az U-csöves manométeren leolvashatja a fűvókanyomást. Ha a fűvókanyomás a táblázat értéke nem egyezik, ismételje meg a 3 - 5 közötti lépéseket.



6 Az "i" és a "+" gomb egyidejű megnyomásával lépjen ki a beállítási üzemmódból. Akkor is befejeződik a beállítási üzemmód, ha 4 percig egyik gombot sem nyomja meg.



7 A "+" és a "-" gomb egyidejű megnyomásával lépjen ki a teszt-üzemmódból. Akkor is befejeződik a teszt-üzemmód, ha 15 percig egyik gombot sem nyomja meg.



- Vegye le az U-csöves manométert.
- Zárja le a fűvókanyomás-mérőcsonkot.

- A "+" vagy a "-" gombbal növelje vagy csökkentse ezt az értéket.
- Kb. 5 másodpercig tartsa megnyomva az "i" gombot, amíg a villogás abba nem marad.

**Fontos tudnivaló!**  
Ezzel megtörtént az adott érték letárolása, így most már az U-csöves manométeren leolvashatja a fűvókanyomást. Ha a fűvókanyomás a táblázat értéke nem egyezik, ismételje meg a 3 - 5 közötti lépéseket.

- Az "i" és a "+" gomb egyidejű megnyomásával lépjen ki a beállítási üzemmódból.

**Fontos tudnivaló!**  
Akkor is befejeződik a beállítási üzemmód, ha 4 percig egyik gombot sem nyomja meg.

- A "+" és a "-" gomb egyidejű megnyomásával lépjen ki a teszt-üzemmódból.

**Fontos tudnivaló!**  
Akkor is befejeződik a teszt-üzemmód, ha 15 percig egyik gombot sem nyomja meg.

- Vegye le az U-csöves manométert.
- Zárja le a fűvókanyomás-mérőcsonkot.

#### 4.7 A fűtési részterhelés ellenőrzése és beállítása (volumetrikus módszer)

A fűtési részterhelés ellenőrzését és szükség esetén beállítását a gázmennyiség mérésén alapuló volumetrikus módszer szerint a következőképpen kell elvégezni:

- A 4.3. táblázatból határozza meg a gázmennyiség értékét.
- Kapcsolja be a fali gázkészüléket.
- Nyissa ki valamelyik fűtőtest termosztatikus szelepét.
- A teszt-üzemmódba történő belépéshez nyomja meg egyszerre a "+" és a "-" gombot. A készülék begyújt és a beállított részterheléssel üzemel.

 **Fontos tudnivaló!**  
Gyárilag névleges terhelésre állították be a fali gázkészüléket.

 **Figyelem!**  
Ügyeljen arra, hogy beállítás közben ne kapcsoljanak be további gázfogyasztókat és ne nyissanak ki melegvízcsapot.


- A gázórán mérje meg az átáramlott gázmennyiséget.
- Hasonlítsa össze a mért értéket a táblázatban megadott értékkel.

A fűtés-részterhelés beállításához a következők szerint járjon el:

- Nyomja meg egyszerre az "i" és a "+" gombot.
- Addig tartsa továbbra is megnyomva a "+" gombot, amíg meg nem jelenik a "d.0" kijelzés.

 **Fontos tudnivaló!**  
A kijelzőmezőn a kijelzés végigfut "d.0" és "d.99" között, majd ismét "d.0"-nál kezdődik.


- Nyomja meg az "i" gombot. A kijelzőn megjelenik egy 0 és 15 közötti érték.
- A "+" vagy a "-" gombbal növelje vagy csökkentse ezt az értéket.
- b. 5 másodpercig tartsa megnyomva az "i" gombot, amíg a villogás abba nem marad.

 **Fontos tudnivaló!**  
Zel megtörtént az adott érték letárolása, így most már a gázórán leolvashatja az átáramlott gázmennyiséget.  
Ha a fűvókanyomás a táblázat értéke nem egyezik, ismétlje meg a 3 - 5 közötti lépéseket.

- Az "i" és a "+" gomb egyidejű megnyomásával lépjen ki a beállítási üzemmódból.

 **Fontos tudnivaló!**  
Akkor is befejeződik a beállítási üzemmód, ha 4 percig egyik gombot sem nyomja meg.

- A "+" és a "-" gomb egyidejű megnyomásával lépjen ki a teszt-üzemmódból.

 **Fontos tudnivaló!**  
Akkor is befejeződik a teszt-üzemmód, ha 15 percig egyik gombot sem nyomja meg.

- Ellenőrizze, hogy a fűvókanyomás-mérőcsokk le van-e zárva.

## 4 A gázterhelés beállítása

fűvókanyomás-táblázat VU HU 122/2-5											
Földgáz	Készülék-teljesítmény [kW]	6,3	8,0	10,0	12,0						
Földgáz "H" Fűvókajelölés <sup>2)</sup> 7/120	Fűvókanyomás <sup>1)</sup> [mbar]	2,1	3,1	4,6	6,3						
Földgáz "S" Fűvókajelölés <sup>2)</sup> 7/140	Fűvókanyomás <sup>1)</sup> [mbar]	1,9	2,8	4,0	5,5						
fűvókanyomás-táblázat VU/VUW HU 202/2-5											
Földgáz	Készülék-teljesítmény [kW]	7,8	8,0	10,0	12,0	14,0	16,0	18,0	20,0		
Földgáz "H" Fűvókajelölés <sup>2)</sup> 7/120	Fűvókanyomás <sup>1)</sup> [mbar]	1,5	1,6	2,4	3,4	4,6	5,9	7,4	9,0		
Földgáz "S" Fűvókajelölés <sup>2)</sup> 7/140	Fűvókanyomás <sup>1)</sup> [mbar]	1,2	1,3	2,0	2,8	3,8	5,0	6,2	7,6		
fűvókanyomás-táblázat VU/VUW HU 242/2-5											
Földgáz	Készülék-teljesítmény [kW]	8,9	10,0	12,0	14,0	16,0	18,0	20,0	22,0	24,0	
Földgáz "H" Fűvókajelölés <sup>2)</sup> 7/120	Fűvókanyomás <sup>1)</sup> [mbar]	1,9	2,1	2,9	3,7	4,7	5,8	6,7	8,4	9,8	
Földgáz "S" Fűvókajelölés <sup>2)</sup> 7/140	Fűvókanyomás <sup>1)</sup> [mbar]	1,6	1,9	2,6	3,3	4,2	5,1	6,2	7,3	8,5	
fűvókanyomás-táblázat VU/VUW HU 282/2-5											
Földgáz	Készülék-teljesítmény [kW]	10,4	12,0	14,0	16,0	18,0	20,0	22,0	24,0	26,0	28,0
Földgáz "H" Fűvókajelölés <sup>2)</sup> 7/120	Fűvókanyomás <sup>1)</sup> [mbar]	1,8	2,3	3,0	3,9	4,8	5,8	6,8	8,0	9,2	10,5
Földgáz "S" Fűvókajelölés <sup>2)</sup> 7/140	Fűvókanyomás <sup>1)</sup> [mbar]	1,6	2,0	2,6	3,3	4,1	5,0	5,9	6,9	8,0	9,2

### 4.2. táblázat: Fűvókanyomás

1) 15 °C, 1013 mbar, száraz

2) A fűvókákra az ebben a táblázatban megadott értékek vannak rábélyegezve. A jelölés a fűvóka furatátmérője százszorosának felel meg.

gázmennyiség-táblázat VU HU 122/2-5											
Földgáz	Készülék-teljesítmény [kW]	6,3	8,0	10,0	12,0						
Földgáz "H" Fűvókajelölés <sup>1)</sup> 7/120	Gázmennyiség [l/perc]	11,1	14,1	17,7	21,0						
Földgáz "S" Fűvókajelölés <sup>1)</sup> 7/140	Gázmennyiség [l/perc]	13,3	16,9	21,1	25,0						
gázmennyiség-táblázat VU/VUW HU 202/2-5											
Földgáz	Készülék-teljesítmény [kW]	7,7	8,0	10,0	12,0	14,0	16,0	18,0	20,0		
Földgáz "H" Fűvókajelölés <sup>1)</sup> 7/120	Gázmennyiség [l/perc]	13,8	14,1	17,7	21,0	24,7	28,2	31,8	35,5		
Földgáz "S" Fűvókajelölés <sup>1)</sup> 7/140	Gázmennyiség [l/perc]	16,4	16,9	21,1	25,0	29,5	33,7	37,9	42,1		
gázmennyiség-táblázat VU/VUW HU 242/2-5											
Földgáz	Készülék-teljesítmény [kW]	8,9	10,0	12,0	14,0	16,0	18,0	20,0	22,0	24,0	
Földgáz "H" Fűvókajelölés <sup>1)</sup> 7/120	Gázmennyiség [l/perc]	16,0	17,7	21,0	24,7	28,2	31,8	35,3	38,8	42,4	
Földgáz "S" Fűvókajelölés <sup>1)</sup> 7/140	Gázmennyiség [l/perc]	19,1	21,1	25,0	29,5	33,7	37,9	42,1	46,3	50,6	
gázmennyiség-táblázat VU/VUW HU 282/2-5											
Földgáz	Készülék-teljesítmény [kW]	10,4	12,0	14,0	16,0	18,0	20,0	22,0	24,0	26,0	28,0
Földgáz "H" Fűvókajelölés <sup>1)</sup> 7/120	Gázmennyiség [l/perc]	18,7	21,0	24,7	28,2	31,8	35,3	38,8	42,2	45,9	49,4
Földgáz "S" Fűvókajelölés <sup>1)</sup> 7/140	Gázmennyiség [l/perc]	22,3	25,0	29,5	33,7	37,9	42,1	46,3	50,6	54,7	58,9

**4.3. táblázat: Gázmennyiség**

1) 15 °C, 1013 mbar, száraz

2) A fűvókákra az ebben a táblázatban megadott értékek vannak rábélyegezve. A jelölés a fűvóka furatátmérője százszorosának felel meg.

## 5 A működés ellenőrzése

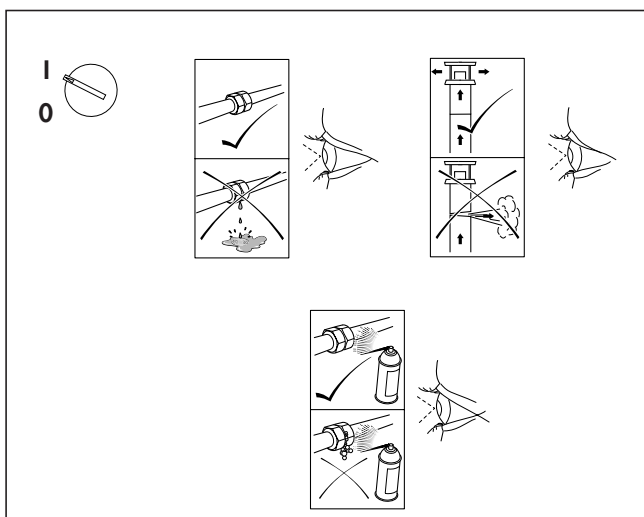
### 5 A működés ellenőrzése

#### 5.1 Tennivalók

A szerelés és a gázterhelés beállításának befejezése után - a fali gázkészülék átadása előtt - ellenőrizze a készülék működését.

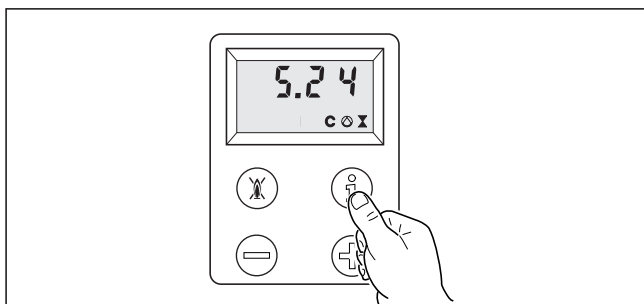
- Helyezze üzembe a készüléket a kezelési utasításában foglaltaknak megfelelően.
- Ellenőrizze a készüléket víz- és gáztömörség szempontjából.
- Ellenőrizze a gyújtást és az égő szabályos lángképét.
- Ellenőrizze a VUV készülékeknél a használati melegvíz készítő funkciót, illetve a VU készülékeknél a tárolótöltő üzemet.
- Ellenőrizze a fűtési funkciót.
- Adja át a fali gázkészüléket az üzemeltetőnek.

Ez a fali gázkészülék a készülék üzemállapotait azonosító kijelzésekkel rendelkezik. A készülék melegvíz-készítő és fűtési üzeme működésének ellenőrzése ezen üzemállapot-kijelzések segítségével végezhető el.



5.1 ábra: Szemrevételezéssel történő vizsgálat

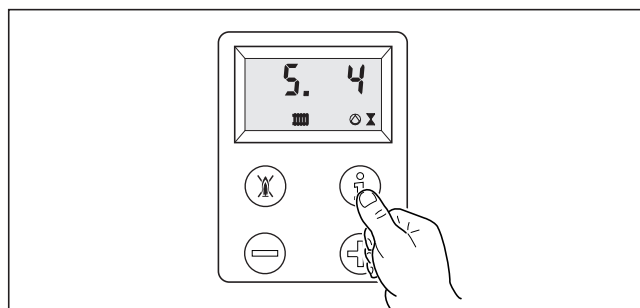
#### 5.2 Használati melegvíz készítése (VUV), ill. tárolótöltő üzem (VU külön tárolóval)



5.2 ábra: Kijelzés a tárolótöltés közben

- Kapcsolja be a készüléket.
- Nyissa ki teljesen valamelyik melegvízcsapot.
- Nyomja meg az "i" gombot.

#### 5.3 Fűtés



5.3 ábra: Kijelzés fűtés üzemmódban

- Kapcsolja be a készüléket.
- Gondoskodjon arról, hogy fűtésoldali hőigény lépjen fel.
- Gondoskodjon arról, hogy a melegindítási funkció ki legyen kapcsolva.
- Nyomja meg az "i" gombot.

#### 5.4 A fűtési rendszer átadása az üzemeltetőnek

A fűtési rendszer üzemeltetőjét meg kell tanítani a fűtési rendszer kezelésére és használatára. Ennek során különösen a következőket kell megtenni:

- Adja át az üzemeltetőnek a rendszerhez tartozó valamennyi utasítást, és hívja fel a figyelmét arra, hogy a kezelési utasítást a fali gázkészülék közelében kell tárolni.
- Adja át megőrzésre az üzemeltetőnek a készülék többi dokumentumát.
- Ismertesse az üzemeltetővel az égést tápláló levegő bevezetésének és a füstgáz kivezetésének megoldását, külön hangsúlyozva, hogy a kivitelezett gépészeti rendszert nem szabad megváltoztatnia.
- Tanítsa meg az üzemeltetőnek, hogy hogyan kell ellenőrizni a fűtési rendszer feltöltött állapotát, valamint szükség esetén hogyan töltsön utána vizet és hogyan légtelenítsen.
- Ismertesse az üzemeltetővel a hőmérsékletek, a szabályozó-készülékek és a termosztatikus radiátorszelepek helyes (gazdaságos) beállítását.
- Hívja fel az üzemeltető figyelmét a fűtési rendszer rendszeres ellenőrzésének és karbantartásának szükségességére. Javasolja ellenőrzési/karbantartási szerződés megkötését.



#### Figyelem!

A szerelés befejezése után ragassza a készülékhez mellékelt, a használó nyelvén írt 835593 cikksz. öntapadó felirattáblát a készülék elejére.



#### Figyelem!

A készüléket

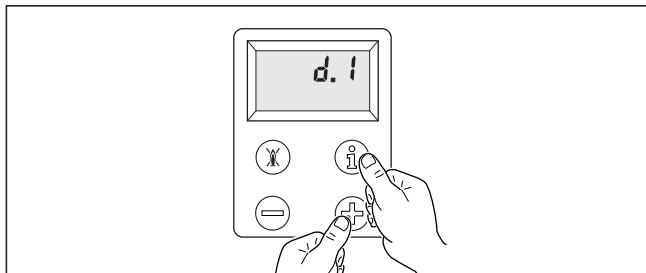
- üzembe helyezéshez
  - vizsgálati célokra
  - folyamatos üzemhez
- csak zárt kamrafedéllel, valamint teljesen összeszerelt és zárt levegő-/füstgázrendszerrel szabad üzemeltetni.

## 6 A gyári beállítások megváltoztatása

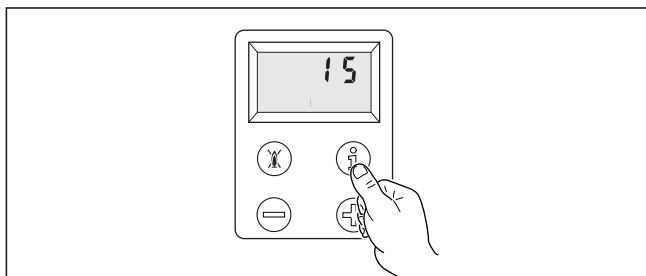
### 6.1 A szivattyú utókeringtetési idejének beállítása

A szivattyúnak a fűtési üzemmódban használatos utókeringtetési idejét gyárilag 5 percre állították be. Ez az idő 1 perc és 60 perc között tetszés szerint beállítható. A szivattyú fűtési utókeringtetési idejét a következőképpen változtathatja meg:

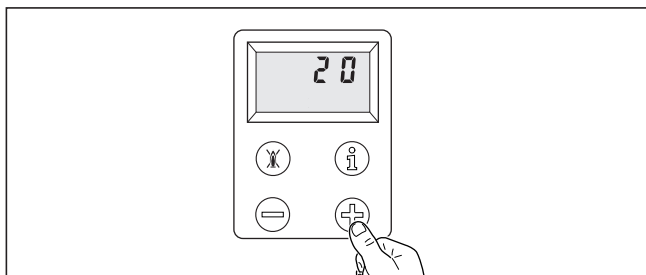
- Hajtsa le előre felé a fali gázkészülék elülső fedelét.
- Kapcsolja a készülék főkapcsolóját "I"-állásra.



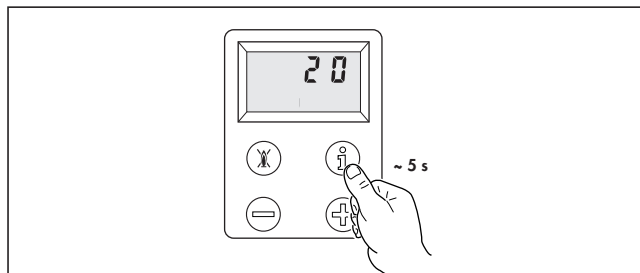
1 Nyomja meg egyszerre az "i" és a "+" gombot, és addig tartsa továbbra is megnyomva a "+" gombot, amíg a kijelzőmezőn meg nem jelenik a "d.1" kijelzés.



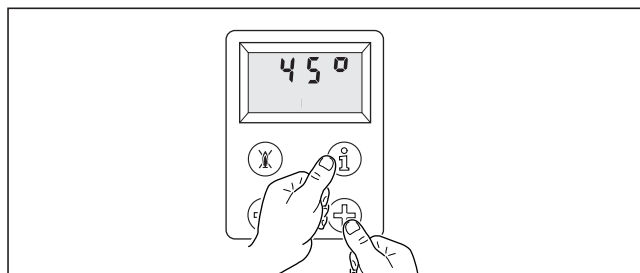
2 Nyomja meg az "i" gombot. A kijelzőn megjelenik a szivattyú aktuális utókeringtetési ideje percben.



3 A "+" vagy a "-" gombbal lehet növelni vagy csökkenteni ezt az értéket.



4 Kb. 5 másodpercig tartsa megnyomva az "i" gombot, amíg a villogás abba nem marad. Ezzel megtörtént az adott érték letárolása.5.3



5 Az "i" és a "+" gomb egyidejű megnyomásával lépjen ki a beállítási üzemmódból. Akkor is befejeződik a beállítási üzemmód, ha 4 percig egyik gombot sem nyomja meg.

### 6.2 Újbóli bekapcsolás tiltása fűtési üzemmódban

Az égő gyakori be- és kikapcsolásának megakadályozása érdekében (energiavesztés) a vezérlés az égő minden lekapcsolása után bizonyos ideig elektronikusan reteszeli az égő bekapcsolását. Ezt a funkciót "újbo- li bekapcsolás tiltásának" hívják. A mindenkori tiltási időt a fűtési rendszer viszonyaival össze lehet hangolni. Gyárilag kb. 15 percre állították be az újbo- li bekapcsolás tiltását. Ez az idő 8 perc és 60 perc között változtatható. A tiltási idő megváltoztatását a következőképpen kell elvégezni: Magasabb előremenő hőmérsékleteknél ez az idő automatikusan lecsökken, úgyhogy 82 °C-nál már csak 1 perc a tiltási idő.

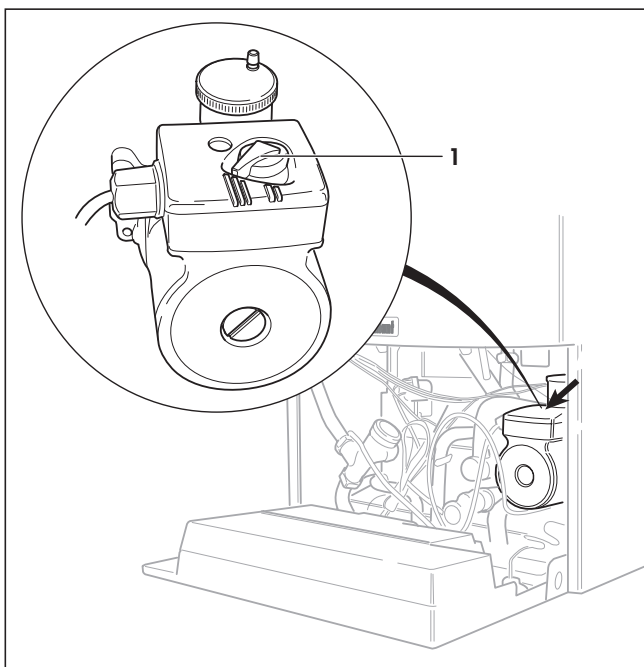
- Hajtsa le előre felé a fali gázkészülék elülső fedelét.
- Kapcsolja a készülék főkapcsolóját "I"-állásra.
- Nyomja meg egyszerre az "i" és a "+" gombot, és addig tartsa továbbra is megnyomva a "+" gombot, amíg a kijelzőmezőn meg nem jelenik a "d.2" kijelzés.
- Nyomja meg az "i" gombot. A kijelzőn megjelenik az aktuális égőtiltási idő percben.
- A "+" vagy a "-" gombbal lehet növelni vagy csökkenteni ezt az időértéket.
- Kb. 5 másodpercig tartsa megnyomva az "i" gombot, amíg a villogás abba nem marad.

Ezzel megtörtént az adott érték letárolása.

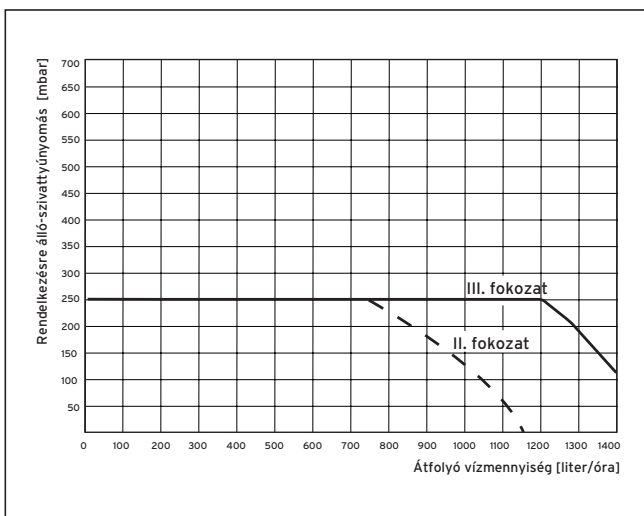
- Az "i" és a "+" gomb egyidejű megnyomásával lépjen ki a beállítási üzemmódból.

Akkor is befejeződik a beállítási üzemmód, ha 4 percig egyik gombot sem nyomja meg.

## 6 A gyári beállítások megváltoztatása



6.6. ábra: Szivattyúkapcsoló



6.7. ábra: Szivattyú-jelleggörbék

### 6.3 A szivattyú fordulatszám váltókapcsoló beállítása

A fali gázkészülék kétfokozatú szivattyúval van felszerelve. A szivattyúkapcsolót (1) gyárilag a III. fokozatra állították be.



#### Figyelem!

A VU/VUW HU 122/2-5, 202/2-5, 242/2-5, 282/2-5 típusú készülékeket III-es szivattyúállásban kell üzemeltetni, mivel az II-es állásban történő üzemeltetéskor használati melegvíz készítési üzemmódban teljesítménycsökkenés következik be!

Természetesen a fűtési rendszerben áramlási zajok észlelése esetén a szivattyút kézzel át lehet kapcsolni III-es fokozatról II-es fokozatra.



#### Fontos tudnivaló!

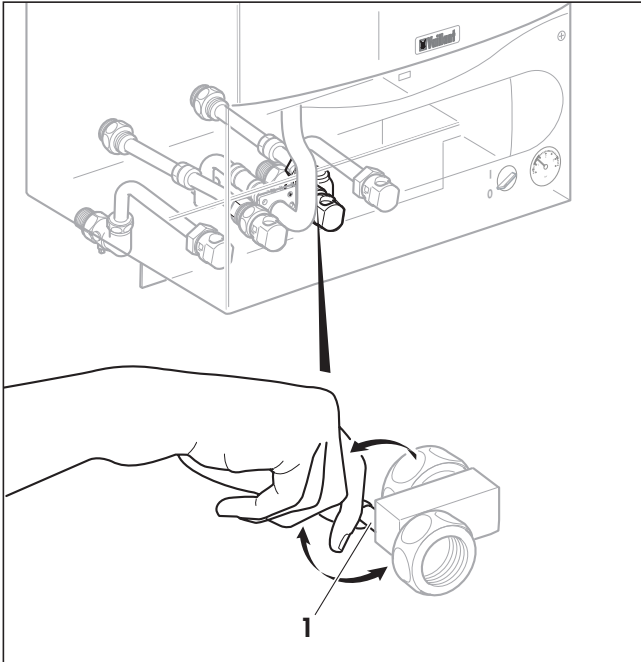
Az ábrán VUW típusú készülék látható.



#### Fontos tudnivaló!

A (külön tartozékként kapható) hidraulikus váltóval a rendszer-szivattyúnyomás / keringetett vízmennyiség a különleges berendezés-konstelláció igényeihez igazítható.





6.8. ábra: A használati melegvíz mennyiségének beállítása

## 6.4 A használati melegvíz mennyiségének beállítása (csak VUW)

A használati melegvíz mennyiségét gyárilag maximumra állították be.

Ha meg akarja ezt változtatni, akkor a következőképpen kell eljárnia:

- Nyissa ki teljesen valamelyik melegvízcsapot. Egykaros keverőcsapnál a "FORRÓ" helyzetbe kell állítani a kart.
- Addig forgassa a recézett fejű csavart (1), amíg el nem éri a kívánt hőfokértéket. A beállítást a víz hőmérséklet szubjektív érzékelésével kell végezni. Ha csökken a vízmennyiség, akkor a kifolyó víz hőmérséklete a kívánt szintre fog növekedni.
- Végül zárja el a melegvízcsapot.
- Végül zárja el a melegvízcsapot.

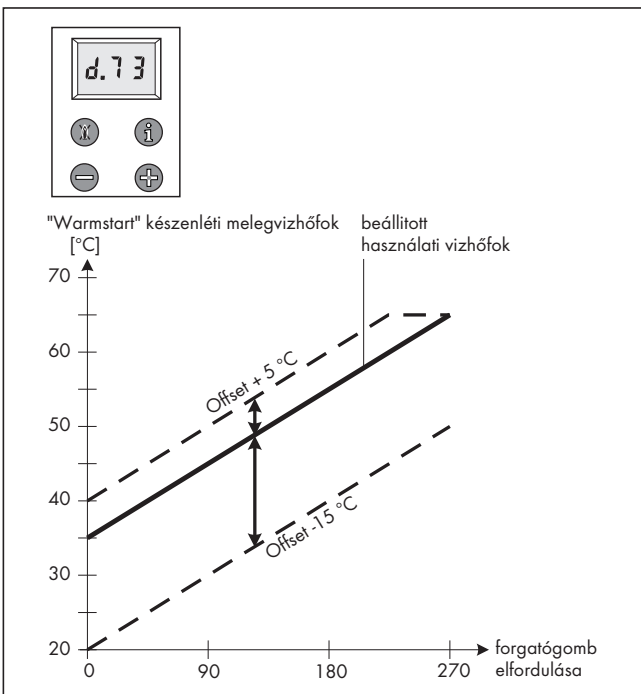
## 6.5 Készenléti ("Warmstart") melegvízhőmérséklet beállítása (csak VUW)

**Fontos tudnivaló!**

**A készenléti melegvíz hőmérséklete egyéni szokásoknak és igényeknek megfelelően beállítható!**

A "d.73" diagnosztikus kód használatával módosítható a készenléti ("Warmstart") melegvíz hőmérséklet és a kifolyó víz hőmérséklet közötti különbség értéke (gyári beállítás -15 K, módosítható -15 és +5 K között).

**Figyelem!**  
**Nagy mérsztartalmú ivóvízhálózatoknál a készenléti melegvíz hőmérséklet emelése vízkőképződést eredményezhet!**



6.9 ábra: Készenléti ("Warmstart") melegvízhőmérséklet beállítása

### 7 Ellenőrzés és karbantartás

#### 7.1 Pótalkatrészek



#### Figyelem!

Annak érdekében, hogy a fali gázkészülék valamennyi funkciója hosszú időn keresztül megbízható legyen, és hogy gyári állapotához képest ne változhasson meg, az ellenőrzési és a karbantartási munkák során csak eredeti Vaillant-pótalkatrészeket használjon fel!

Alkatrészekkel és tartozékokkal kapcsolatban forduljon a Vaillant Hungária Kft. vevőszolgálatához!

#### 7.2 Ellenőrzési intervallumok

A készülék összes fődarabját (gázarmatúra, égő, primer kazánblokk, szekunder kazánblokk) évente kell karbantartani.

#### 7.3 Ellenőrzések

##### A fűtés működése

- A szabályozón magasabb hőmérséklet beállításával ellenőrizze a fűtés működését.

A fűtőkörhöz tartozó szivattyúnak el kell indulnia!  
A használati melegvízkészítés működése (VUW típusok)

- Valamelyik vízcsap kinyitása után használati melegvíz üzemmódban ellenőrizze a kifolyó melegvíz hőmérsékletét és mennyiségét.

A használati melegvízkészítés működése  
Ellenőrizze melegvízelőállítás működését úgy, hogy több fogyasztási helyet megnyit a házban, és figyelje, megjelenik-e a szimbólum a kijelzőn.

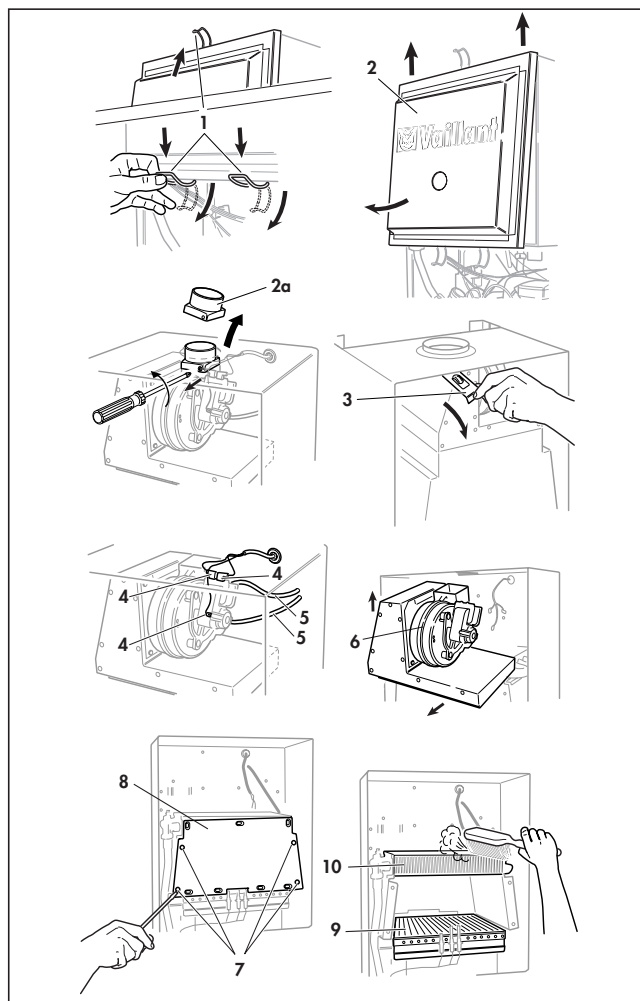
#### 7.4 A gázégő és a primer hőcserélő tisztítása VU 122

Az égő és a primer hőcserélő hőcserélő-lamellái elszennyeződésének ellenőrzéséhez és szükség esetén elvégzendő tisztításához a következőképpen kell eljárni:

- Válassza le a fali gázkészüléket a hálózati feszültségről.
- Zárja el a gázcsapot.
- Vegye le a készülékburkolatot.
- Nyissa ki a három szorítót (1), vegye le a turbókamra fedelét (2).

##### 7.4.1 VU 122

- Majd vegye le a ventilátor füstgázcsonkját (2a).
- Húzza ki a rugót (3).
- Húzza le a három kábelt (4) és a két tömlőt (5) a ventilátorról.
- Vegye ki a komplett egységet (6).
- Csavarja ki a négy csavart (7), majd vegye le az égőkamra elülső lemezét (8).
- Ellenőrizze az égő (9) és a hőcserélő (10) lamelláinak elszennyeződését, és (ha szükséges) egy műanyag kefével tisztítsa meg azokat. Drótkefe használata tilos!



7.1.a ábra: A gázégő és a primer hőcserélő tisztítása VU 122

##### 7.4.2 VU/VUW 202, VU/VUW 242, VU/VUW 282

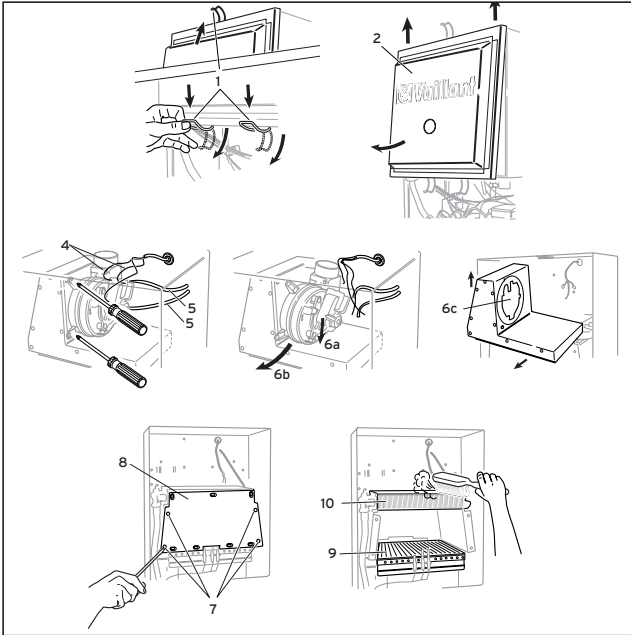
- Húzza le a három kábelt (4) és a két tömlőt (5) a ventilátorról.
- Vegye ki a egységet (6a, 6b, 6c).
- Csavarja ki a négy csavart (7), majd vegye le az égőkamra elülső lemezét (8).
- Ellenőrizze az égő (9) és a hőcserélő (10) lamelláinak elszennyeződését, és (ha szükséges) egy műanyag kefével tisztítsa meg azokat. Drótkefe használata tilos!



#### Figyelem!

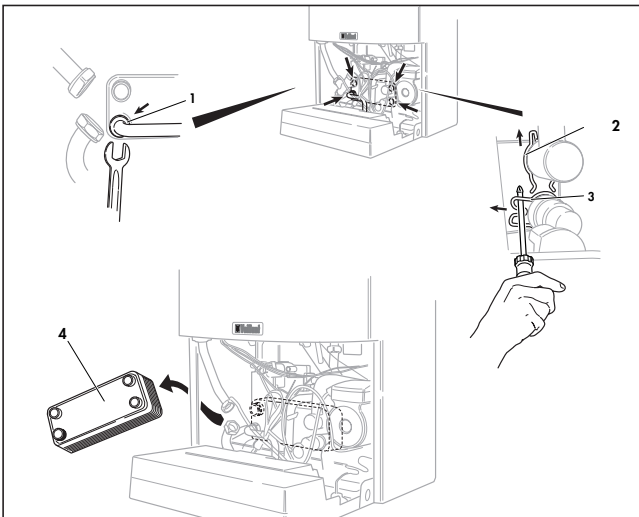
**A kapcsolódobozba nem szabad víznek befolynia!**

- Fordított sorrendben szerelje vissza a megfelelő elemeket.
- Nyissa ki a gázcsapot.
- Kapcsolja vissza a fali gázkészüléket a hálózatra.



**7.1.b ábra: A gázégő és a primer hőcserélő tisztítása**  
VU/VUW 202, VU/VUW 242, VU/VUW 282

## 7.5 A szekunder hőcserélő tisztítása



**7.2. ábra: A szekunder hőcserélő tisztítása**

A szekunder hőcserélő hőcserélő-lamellái elszennyeződésének ellenőrzéséhez és szükség esetén elvégzendő tisztításához a következőképpen kell eljárni:

- Válassza le a fali gázkészüléket a hálózati feszültségről.
- Zárja el a hidegvíz-elzáró csapot.
- Zárja el az előremenő és a visszatérő ágban lévő karbantartócsapokat.
- Zárja el a gázcsapot.
- Űrítse ki a fali gázkészülékből a vizet.
- Vegye le a készülékburkolatot.
- Szerelje ki a motoros váltószелеpet.
- Nyissa ki a szorítókat (2 és 3).
- Szerelje le a menetes csatlakozót (1).
- Vegye ki a szekunder hőcserélőt (4).

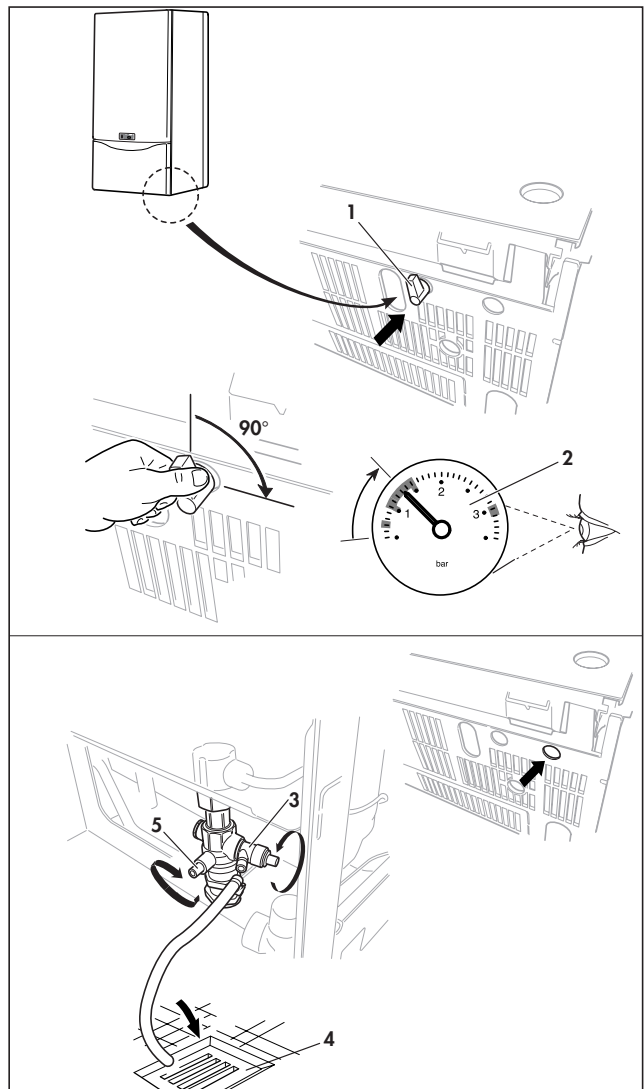
- Ellenőrizze a lemezes hőcserélő elszennyezettségét.
- Töltse fel vízzel, majd légtelenítse a fűtési rendszert.
- Fordított sorrendben szerelje vissza a megfelelő elemeket.
- Nyissa ki a hidegvíz-elzáró csapot.
- Nyissa ki az előremenő és a visszatérő ágban lévő karbantartócsapokat.
- Nyissa ki a gázcsapot.
- Kapcsolja vissza a fali gázkészüléket a hálózatra.



### Figyelem!

**Ellenőrizze a fali gázkészülék gázoldali tömörségét!**

## 7.6 A fali gázkészülék fűtésoldali feltöltése vízzel (VUW készülékek)



**7.3. ábra: A fűtési rendszer feltöltése és leürítése (VUW)**

A fűtési rendszer kifogástalan üzemeltetéséhez a rendszer által meghatározott víznyomásra van szükség (> 1 bar). Ha a manométer nyomásjelző mutatója ezen érték alá süllyed, akkor vizet kell utánpótlótnia a fűtési rendszerbe.

## 7 Ellenőrzés és karbantartás

A fűtési rendszer feltöltését a következőképpen kell elvégezni:

- Nyissa ki a fűtési rendszer valamennyi termosztatikus radiátorszelepét.
- Helyezze a kijelölt helyre a töltőcsap karját (1).
- Lassan nyissa ki a töltőcsapot, majd nem túl nagy áramlással addig töltsön utána vizet, amíg a manométeren (2) leolvasható víznyomás el nem éri a szükséges értéket.
- Zárja el a töltőcsapot.
- A fűtőtesteknél légtelenítse a fűtési rendszert.
- Ezután még egyszer ellenőrizze a rendszerben a víznyomást (1,5 bar szükség esetén ismétlje meg a töltési folyamatot).
- Húzza ki a töltőcsap karját (1).

### 7.7 A fali gázkészülék fűtésoldali feltöltése vízzel (VU készülékek)

A fűtési rendszer kifogástalan üzemeltetéséhez a rendszertől függő, meghatározott víznyomásra van szükség (> 1 bar). Ha a manométer nyomásjelző mutatója ezen érték alá süllyed, akkor vizet kell utánatöltenie a fűtési rendszerbe.

A fűtési rendszer feltöltését a következőképpen kell elvégezni:

- Nyissa ki a fűtőkör elzárócsapját.
- Nyissa ki kissé a töltőcsapot, majd lassan engedjen be vizet a fűtési rendszerbe.
- Nyissa ki és addig tartsa kinyitva a legalacsonyabban lévő fűtőtest légtelenítő szelepét, amíg buborékmentes víz nem folyik ki belőle.
- Addig ismétlje az előbb ismertetett műveleteket valamennyi fűtőtestnél, amíg a teljes fűtési rendszert fel nem töltötte, amíg minden légzárvány meg nem szűnik és amíg a manométer 1,5 bar víznyomást nem mutat.



#### **Figyelem!**

**A fűtési rendszer feltöltéséhez csak tiszta ivóvíz-hálózati vizet szabad használni. Vegyszerek, főleg fagyásgátló szerek hozzáadása nem megengedett!**

### 7.8 A fali gázkészülék fűtésoldali leürítése

- Csatlakoztasson egy tömlőt a fűtési rendszer ürítőcsapjára (3).
- Helyezze a tömlő szabad végét megfelelő lefolyóba (4).
- Zárja el a karbantartócsapokat (5).
- Nyissa ki az ürítőcsapot.
- Nyissa ki az összes fűtőtest légtelenítő szelepét. A legmagasabban lévő fűtőtestnél kezdje, majd felülről lefelé haladva nyissa ki a többi fűtőtest légtelenítő szelepét.
- Ha minden víz kifolyt, akkor zárja el az összes fűtőtest légtelenítő szelepét és az ürítőcsapot.

### 7.9 Próbauzem

A fűtési rendszer átvizsgálásának befejezése után a következő ellenőrzési műveleteket kell elvégeznie:

- Ellenőrizzen minden vezérlő-, szabályozó és felügyelő berendezést, hogy kifogástalanul működnek-e.
- Ellenőrizze a fali gázkészülék és a füstgázvezetés tömörségét.
- Ellenőrizze a gyújtást és az égő szabályos lángképét.

## 8 Zavarelhárítás

### 8.1 Stavové kódy

Stavové kódy poskytujú informácie o aktuálnom prevádzkovom stave prístroja.

Pri súčasnom výskyte viacerých prevádzkových stavov sa zobrazí vždy najdôležitejší stavový kód.

Stavové kódy možno zobrazit' nasledovne:

- Stlačte tlačidlo "i" pod displejom. Na displeji sa zobrazí stavový kód (pozri tabuľku nižšie).

Zobrazenie stavových kódov možno ukončit' nasledovne:

- Stlačte tlačidlo "i" pod displejom.  
alebo
- Asi 4 min nestlačte žiadne tlačidlo. Na displeji sa opäť zobrazí aktuálna teplota kúrenia na výstupe kotla.

Kijelzés	A kijelzés jelentése
S.00	Nincs hőigény (fűtési üzem)
S.01	Ventilátor indítása (fűtési üzem)
S.02	Vízszivattyú előbb történő indítása (fűtési üzem)
S.03	Gyújtási folyamat (fűtési üzem)
S.04	Égőüzem (fűtési üzem)
S.07	Vízszivattyú-utókeringtetés (fűtési üzem))
S.08	Égőtiltás fűtési üzem után (fűtési üzem)
S.10	Vízáramlás érzékelő (Aqua Sensor ) bekapcsolva (használati melegvíz készítési üzem)
S.11	Ventilátor indítása (használati melegvíz készítési üzem)
S.13	Gyújtási folyamat (használati melegvíz készítési üzem)
S.14	Égőüzem (használati melegvíz készítési üzem)
S.16	Ventilátor késleltetett kikapcsolása (használati melegvíz készítési üzem)
S.17	Vízszivattyú-utókeringtetés (használati melegvíz készítési üzem)
S.20	ároló szakaszos üzem aktív (tárolótöltés, melegvíz-"Warmstart")
S.21	Ventilátor indítása (tárolótöltés, melegvíz-"Warmstart")
S.23	Gyújtási folyamat (tárolótöltés, melegvíz-"Warmstart")
S.24	Égőüzem (tárolótöltés, melegvíz-"Warmstart")
S.26	Ventilátor késleltetett kikapcsolása (tárolótöltés, melegvíz-"Warmstart")
S.27	Vízszivattyú-utókeringtetés (tárolótöltés, melegvíz-"Warmstart")
S.28	Égőtiltás tárolótöltés után (tárolótöltés, melegvíz-"Warmstart")
S.30	A szobatermosztát blokkolja a fűtési üzemet
S.31	A nyári üzemmód aktív
S.32	Kazánblokk fagyásvédelme aktív, mivel a ventilátor fordulatszáma eltér (csak 36 kW)
S.33	A primer hőcserélő befagyás elleni védelme aktív, mivel a nyomáskapcsoló nem kapcsolt, a ventilátor szakaszos üzemben működik
S.34	A fagyvédelmi üzemmód aktív
S.36	Az analóg szabályozó megadott alapjele (előírt értéke) < 20 °C, a külső szabályozókészülék blokkolja a fűtési üzemet
S.51	A fali gázkészülék füstgáz-visszaáramlást észlelt és most az 55 másodperces túrési időn belül van
S.52	A fali gázkészülék a füstgáz-visszaáramlás miatti 20 perces üzemtiltási várakozási időn belül van
S.53	A készülék a vízhiány miatti üzemtiltás várakozási idején (2,5 perc) belül van (előremenő/visszatérő különbség túl nagy))
S.54	A készülék a vízhiány miatti üzemtiltás várakozási idején (10 perc) belül van (hőmérséklet-gradiens)

#### 8.1. táblázat: Üzemállapot-kódok

## 8 Zavarelhárítás

### 8.2 Diagnózis-kódok

A diagnózis-üzemmódban bizonyos paramétereket meg lehet változtatni vagy további információkat ki lehet jelezteni (lásd az alábbi táblázatot).

- Nyomja meg egyszerre a kijelzőmező alatt lévő "i" és "+" gombot.  
A kijelzőmezőn "d.00" jelenik meg.
- A "+" vagy a "-" gombbal lapozzon a kívánt diagnózis-számhoz.
- Nyomja meg az "i" gombot. A kijelzőmezőn megjelenik a számhoz tartozó diagnózis-információ.
- Ha szükséges, akkor a "+" vagy a "-" gombbal változtassa meg az adott értéket (a kijelzés villog).
- Tárolja le a módosított értéket, ehhez addig tartsa megnyomva az "i" gombot, amíg a villogás abba nem marad.

A diagnózis-üzemmódból a következőképpen lehet kilépni:

- Nyomja meg egyszerre az "i" és a "+" gombot. vagy
- 4 percen keresztül egyetlen gombot se nyomjon meg. 4 perc elteltével a kijelzőmezőn megjelenik az aktuális előremenő hőmérséklet.

Kijelzés	A kijelzés jelentése	Kijelzett értékek/beállítási értékek
d.00	Fűtési részterhelés	0, 1, 2 .... 15 (gyári beállítás: 15 = max. teljesítmény)
d.01	Vízszivattyú-utókeringtetés	1, 2, 3 .... 60 perc (gyári beállítás: 5 perc)
d.02	Maximális égőtöltési idő	8 - 60 perc (gyári beállítás: 15 perc)
d.03	Mérési érték melegvíz kifolyási hőmérséklet	°C-ban (csak 36 kW)
d.04	A tárolóhőmérséklet mért értéke	°C-ban
d.05	Az előremenő hőmérséklet előírt értéke (belső)	°C-ban
d.06	A használati melegvíz hőmérsékletének előírt értéke	°C-ban
d.07	1. a tároló előírt hőmérséklete VU fali gázkészülékeknél 2. melegvíz-"Warmstart" tároló előírt hőmérséklete VUW fali gázkészülékeknél	1. 15 - 75 °C 2. 40 - 65 °C
d.08	A 3 és 4 jelű kapcsokra bekötött szobatermosztát	0 = nyitva, nincs fűtési üzem 1 = zárva, fűtési üzem
d.09	A külső szabályozó előírt előremenő hőmérséklete, a 7-8-9 jelű kapcsokon	°C-ban
d.10	Beépített vízszivattyú	1 = be, 0 = ki
d.11	Hálózatra szerelt vízszivattyú	1 = be, 0 = ki
d.21	Lángjel	1 = be, 0 = ki
d.22	C1 - C2 jelű kapcsok, Vízáramlás-érzékelő ( Aqua Sensor)	1 = zárva, 0 = nyitva
d.23	Nyári / téli működés	1 = tél, 0 = nyár
d.24	Nyomáskapcsoló kapcsolt	1 = be, 0 = ki
d.25	Melegvíz-"Warmstart" üzemmód (VUW) vagy tárolótöltés (VU)	1 = igen 0 = nem
d.30	Vezérlőjel a gázszelep számára	1 = be, 0 = ki
d.33	Fordulatszám előírt értéke	1/perc (csak 36 kW)

Kijelzés	A kijelzés jelentése	Kijelzett értékek/beállítási értékek
d.34	Fordulatszám mért értéke ventilátor	1/min (csak 36 kW)
d.35	A motoros váltószelep helyzete	1 = használati melegvíz, 0 = fűtés
d.37	A modulációs mágnes áramának előírt értéke	mA-ben
d.40	Aktuális előremenő hőmérséklet	°C-ban
d.41	Aktuális visszatérő víz hőmérséklet	°C-ban (csak 36 kW)
d.45	A modulációs mágnes áramának tényleges értéke	mA-ben (a váltakozó áramú összetevő miatt erősen ingadozó)
d.46	Ofszet a külső hőmérséklet mért értékének korrekciójához	K fokban (csak VRC-VC szabályozóval együtt)
d.47	Aktuális külső hőmérséklet	°C-ban (csak VRC-VC szabályozóval együtt)
d.50	Max. előremenő hőmérséklet	°C-ban
d.54	Max. tárolóhőmérséklet	°C-ban
d.60	A hőmérséklet-korlátozási kikapcsolások száma	
d.61	Az égőautomatika zavarainak száma	
d.64	Átlagos gyújtási idő	másodpercben
d.65	Max. gyújtási idő	másodpercben
d.67	Fennmaradó égőtöltési idő	percben
d.68	Az 1. kísérlet során sikertelen gyújtások száma	
d.69	A 2. kísérlet során sikertelen gyújtások száma	
d.71	A fűtési előremenő hőmérséklet max. előírt értéke	0 = 82 °C, 1 = 87 °C (gyári beállítás: 82 °C)
d.72	Szivattyú utókeringtetési ideje egy, a vezérlés által szabályozott melegvíztároló töltése után és melegvíz-"Warmstart"	0, 1, 2, .... 250 s (gyári beállítás: 80 s)
d.73	Melegvíz "Warmstart" nullponteltolás	módosítható -15 és + 5 K között (gyári beállítás -15 K)
d.74	Égőtöltési idő tárolótöltési üzemmódhoz	0 .... 5 perc (gyári beállítás: 1 perc)
d.75	Saját vezérlés nélküli melegvíztároló maximális tárolótöltési ideje	20, 21, 22, .... 90 perc (gyári beállítás: 30 perc)
d.76	Beállított gázfajta (csak 36 kW)	21...90 perc (gyári beállítás: 31 perc)
d.80	Fűtési üzemórák száma	órában
d.81	Használati melegvíz készítési üzemórák száma	órában
d.82	Fűtési üzemben lezajlott kapcsolási ciklusok száma	
d.83	Használati melegvíz készítési üzemben lezajlott kapcsolási ciklusok száma	
d.84	Karbantartási kijelző	0 - 300 (kijelzés x 10 = óra)
d.90	Időjárásfüggő szabályozó	1 = felismerte, 0 = nem ismerte fel
d.91	DCF-üzemállapot DCF 77-es vevővel rendelkező külső érzékelő csatlakoztatása esetén	0 = nincs vétel 1 = vétel 3 = szinkronizálva

## 8.2. táblázat: Diagnózis-kódok

## 8 Zavarelhárítás

### 8.3 Hibakódok

Hibák jelentkezésekor a hibakódok minden más kijelzést elnyomnak.

Több hiba egyidejű jelentkezésekor a hozzájuk tartozó hibakódok váltakozva, kb. 2-2 másodpercig jelennek meg a kijelzőn.

### 8.4 Hibatároló

A hibatárolóban mindig a 10 utoljára fellépett hiba van letárolva.

- Nyomja meg egyszerre az "i" és a "-" gombot.
- A "+" gomb működtetésével lehet a hibatárolóban visszalapozni.

A hibatároló kijelzése a következőképpen szüntethető meg:

- Nyomja meg a kijelzőmező alatt lévő "i" gombot. vagy
- 4 percen keresztül egyetlen gombot se nyomjon meg. 4 perc elteltével a kijelzőmezőn megjelenik az aktuális előremenő hőmérséklet.

Kijelzés	A kijelzés jelentése	A kijelzett hiba oka
F.00	Szakadás - NTC előremenő-érzékelő	Nincs bedugaszolva vagy kilazult az NTC-csatlakozó, meghibásodott az NTC-érzékelő , vagy kábel szakadás
F.01	Szakadás - NTC visszatérő-érzékelő	Nincs bedugaszolva vagy kilazult az NTC-csatlakozó, meghibásodott az NTC-érzékelő , vagy kábel szakadás
F.10	Rövidzárlat - előremenő NTC-érzékelő (< 130 °C)	Meghibásodott az NTC-csatlakozó, zárlat az NTC-érintkezők között vagy az elektronikán, meghibásodott az NTC-érzékelő , vagy kábelhiba
F.11	Rövidzárlat - visszatérő NTC-érzékelő (< 130 °C)	Meghibásodott az NTC-csatlakozó, zárlat az NTC-érintkezők között vagy az elektronikán, meghibásodott az NTC-érzékelő , vagy kábelhiba
F.20	Leállás oka : biztonsági hőmérséklet-határolás	A hőmérséklet értéke túllépte a T1 vagy a T2 max. hőmérsékletet
F.22	Szárazégés	túl kevés víz a készülékben; kábel a szivattyúhoz hibás; szivattyú tapad vagy hibás; szivattyúteljesítmény túl alacsony
F.23	Vízhiány (előremenő/visszatérő különbsége)	túl kevés víz a készülékben; légbuborék a rendszerben; kábel a szivattyúhoz hibás; szivattyú tapad vagy hibás; szivattyúteljesítmény túl alacsony
F.24	Vízhiány (előremenő gradiens túl meredek)	túl kevés víz a készülékben; légbuborék a rendszerben; kábel a szivattyúhoz hibás; szivattyú tapad vagy hibás; szivattyúteljesítmény túl alacsony
F.27	Az ionizációs jel kikapcsolt gázszelep ellenére lángot jelez	Meghibásodott a gáz-mágnesszelep, meghibásodott a lángőr
F.28	Hiba beindulás közben, nem alakult ki láng a 3 gyújtási kísérlet alatt	Nincs gáz vagy túl kevés a gáz, meghibásodott a gyújtótranszformátor, vagy az égőautomatika hiba a földelővezetékben, nincs ionizációs áram
F.29	Üzem közben kialszik a láng	Gáz kimaradás vagy füstgázvisszáramlás tüztérbe
F.33	bejövő levegő fagyvédelem már háromszor egymás után bekapcsolt és aktív	nyomáskapcsoló nem ad jelet - 105/90 Pa kapcsolási ponttal rendelkező pót-nyomáskapcsolót kell használni
F.42	Készülékkód kábel rövidzárlat	Kábelköteg hibás
F.43	Készülékkód kábel szakadás	Kábelköteg hibás
F.60	Gázszelep 1 hiba	Elektronika hibás, a kártyán a kapcsolófokozat nem kapcsol
F.61	Gázszelep 2 hiba	Elektronika hibás, a kártyán a kapcsolófokozat nem kapcsol
F.62	Gázszelep lekapcsolás időzítés hiba	Elektronika hibás, égőfűvókák vagy égősínek eldugulva, gázszelep hibás
F.63	EEPROM hibás	Elektronika hibás, kompatibilitás-problémák
F.64	ADC-hiba	Szenzorhiba, elektronika-hiba
F.65	ASIC hőmérséklet-lekapcsolás	Hőmérséklet a kapcsolódobozban túl nagy; környezeti hőmérséklet túl magas; elektronika hibás
F.66	I2C busz kommunikációs hiba	Kijelző hibás, hiba a kijelzőhöz irányuló kapcsolatban, elektronika hibás
F.67	Lángfelismerési hiba	Elektronika hibás, ionizációs kábel vagy elektróda hibás

### 8.3. táblázat: Hibakódok



### **9 Vevőszolgálat**

Javítási felszerelési tanácsot a készülékhez mellékelte partnerlistában felsorolt partnerektől, vagy a Vaillant Hungária kft-től kérhet.

Figyelem, megszűnik a gyári garancia, ha a készülék beüzemelését és a javításokat nem a Vaillant által feljogosított és a partnercímjegyzékben szereplő szakember végezte, vagy ha a készülékbe nem eredeti Vaillant alkatrészt építettek be.

## 10 Műszaki adatok

### 10 Műszaki adatok

Készüléktípus VU/VUW HU		122/2-5	202/2-5	Mértékegység
Maximális hőterhelés		13,2	22,0	kW
Minimális hőterhelés		7,3	8,9	kW
Névleges hőteljesítmény-tartomány (80/60 °C)		6,3 - 12,0	8,0 - 20,0	kW
Használati melegvíz készítési hőteljesítmény		-	20,0	kW
Készülék-kategória		II <sub>2</sub> HS3BP	II <sub>2</sub> HS3BP	
Névleges csatlakozási gáznyomás	földgáz "H" (2 H földgáz) (G20)	25	25	mbar
	földgáz "S" (2 L földgáz) (G25.1)	25	25	mbar
	PB-gáz (G30/G31)	30/50	30/50	mbar
Gázterhelés	földgáz "H", Hu = 10,5 kWh/m <sup>3</sup>	1,4	2,3	m <sup>3</sup> /óra
	földgáz "S", Hu = 8,8 kWh/m <sup>3</sup>	1,5	2,5	m <sup>3</sup> /óra
	PB-gáz, Hu = 12,8 kWh/kg	1,0	1,7	kg/óra
Égőnyomás (min. - max.)	G20	2,1 - 6,3	1,5 - 9,0	mbar
	G25.1	1,9 - 5,5	1,2 - 7,6	mbar
	G30/31	3,4 - 13,5/5,1 - 17,3	2,0 - 19,7/4,3 - 26,9	mbar
Maximális füstgáz-tömegáram		38	46	kg/óra
Maximális füstgáz-hőmérséklet (80/60 °C)		110	130	°C
Füstgáz CO <sub>2</sub> tartalma		5,3	6,8	tf %
Fűtési keringtetett vízmennyiség, (ΔT = 20 K) kb.		520	860	l/óra
Maximális előremenő hőmérséklet, kb..		82	82	°C
Beállítható előremenő hőmérséklet-tartomány		35 - 82	35 - 82	°C
A zárt tágulási tartály úrtartalma		10	10	l
A fűtési rendszer maximális nyomása		3	3	bar
Rendelkezésre álló szivattyúnyomás (fűtési rendszerre)		250	250	mbar
A használati melegvíz beállítható hőmérséklet-tartománya		-	35 - 65	°C
Legkisebb vízmennyiség		-	1,5	l/min
Kifolyó melegvíz mennyisége (2 bar nyomáson, gyári beállítás)		-	6,4	l/min
A minimális átfolyó vízmennyiséghez szükséges csatlakozási víznyomás		-	0,15	bar
Megengedett max. csatlakozási víznyomás		-	10	bar
Fajlagos melegvíz-mennyiség, (ΔT = 25 K)		-	11,5	l/min
Magasság		800	800	mm
Szélesség		338	338	mm
Mélység		440	440	mm
Tömeg, kb.		38	39/41	kg
Villamos csatlakozás		230 / 50	230 / 50	V/Hz
Villamos teljesítményfelvétel		150	150	W
Füstgázcsatlakozás		60/100	60/100	mm
Védettségi fokozat		IP X4D	IP X4D	

Készüléktípus VU/VUW HU		242/2-5	282/2-5	Mértékegység
Maximális hőterhelés		26,7	31,1	kW
Minimális hőterhelés		10,6	12,4	kW
Névleges hőteljesítmény-tartomány (80/60 °C)		8,9 - 24,0	10,4 - 28,0	kW
Használati melegvíz készítmény hőteljesítmény		24,0	28,0	kW
Készülék-kategória		II <sub>2</sub> HS3BP	II <sub>2</sub> HS3BP	
Névleges csatlakozási gáznyomás	földgáz "H" (2 H földgáz) (G20)	25	25	mbar
	földgáz "S" (2 L földgáz) (G25.1)	25	25	mbar
	PB-gáz (G30/G31)	30/50	30/50	mbar
Gázterhelés	földgáz "H", Hu = 10,5 kWh/m <sup>3</sup>	2,8	3,3	m <sup>3</sup> /óra
	földgáz "S", Hu = 8,8 kWh/m <sup>3</sup>	3,0	3,5	m <sup>3</sup> /óra
	PB-gáz, Hu = 12,8 kWh/kg	2,1/2,1	2,5/2,4	kg/óra
Égőnyomás (min. - max.)	G20	1,9 - 9,8	1,8 - 10,5	mbar
	G25.1	1,6 - 8,5	1,6 - 9,2	mbar
	G30	3,9 - 24,1	4,1 - 24,8	mbar
	G31	5,2 - 30,6	5,5 - 33,2	mbar
Maximális füstgáz-tömegáram		58	68	kg/óra
Maximális füstgáz-hőmérséklet (80/60 °C)		130	140	°C
Füstgáz CO <sub>2</sub> tartalma		6,5	6,7	tf %
Fűtési keringtetett vízmennyiség, (ΔT = 20 K) kb.		1032	1203	l/óra
Maximális előremenő hőmérséklet, kb.		82	82	°C
Beállítható előremenő hőmérséklet-tartomány		35 - 82	35 - 82	°C
A zárt tágulási tartály űrtartalma		10	10	l
A fűtési rendszer maximális nyomása		3	3	bar
Rendelkezésre álló szivattyúnyomás (fűtési rendszerre)		250	250	mbar
A használati melegvíz beállítható hőmérséklet-tartománya		35 - 65	35 - 65	°C
Legkisebb vízmennyiség		1,5	1,5	l/min
Kifolyó melegvíz mennyisége (2 bar nyomáson, gyári beállítás)		8	8,5	l/min
A minimális átfolyó vízmennyiséghez szükséges csatlakozási víznyomás		0,15	0,15	bar
Megengedett max. csatlakozási víznyomás		10	10	bar
Fajlagos melegvíz-mennyiség, (ΔT = 25 K)		13,8	16,1	l/min
Magasság		800	800	mm
Szélesség		338	338	mm
Mélység		440	440	mm
Tömeg, kb.		41/43	43/45	kg
Villamos csatlakozás		230 / 50	230 / 50	V/Hz
Villamos teljesítményfelvétel		150	150	W
Füstgázcsatlakozás		60/100	60/100	mm
Védettségi fokozat		IP X4D	IP X4D	

Vaillant Hungária Kft.

1117 Budapest ■ Hunyadi János út. 1. ■ Tel: +36 1 464 78 00

Telefax +36 1 464 78 01 ■ [www.vaillant.hu](http://www.vaillant.hu) ■ [vaillant@vaillant.hu](mailto:vaillant@vaillant.hu)