

Przeznaczona dla Użytkownika / Az üzemeltető számára

Instrukcja obsługi / Kezelési utasítás
ecoTEC



Gazowe kotły kondensacyjne
Kondenzációs gázkészülékek

1	Wskazówki dotyczące dokumentacji	4
1.1	Przeznaczenie	4
1.2	Tabliczka znamionowa	6
1.3	Oznakowanie CE	6
2	Wskazówki bezpieczeństwa	8
2.1	Ulatnianie się gazu	8
2.2	Zmiany w systemie grzewczym	8
2.3	Materiały wybuchowe i łatwopalne	8
2.4	Zabezpieczenie przed korozją	8
2.5	Obudowa szafka	8
2.6	Sprawdzanie stanu wody	10
2.7	Agregat prądotwórczy do awaryjnego zasilania	10
2.8	Nieszczelności	10
2.9	Zabezpieczenie przed zamarzaniem	10
3	Gwarancja fabryczna	12
4	Obsługa	14
4.1	Kontrola przed pierwszym uruchomieniem	14
4.1.1	Otwieranie zaworów odcinających	14
4.1.2	Sprawdzenie stanu wody	14
4.2	Opis pulpitu sterowniczego	16
4.3	Cyfrowy system informacyjno-analizujący (system DIA)	18
4.4	Włączanie i wyłączanie kotła grzewczego	20
4.5	Nastawianie trybu przygotowywania ciepłej wody	22
4.5.1	Włączanie i wyłączanie funkcji Aqua-Comfort plus (tylko kotły ecoTEC VUW)	24
4.5.2	Pobieranie ciepłej wody	24
4.5.3	Wyłączanie trybu przygotowywania ciepłej wody	24
4.6	Nastawianie trybu pracy grzewczej	26
4.6.1	Nastawianie temperatury zasilania (w przypadku stosowania regulatora)	26
4.6.2	Nastawianie temperatury zasilania (w przypadku braku regulatora)	26
4.6.3	Wyłączenie trybu pracy grzewczej (tryb pracy letniej)	28
4.7	Nastawianie regulatora temperatury pokojowej lub regulatora pogodowego	28
4.8	Wskazania stanu pracy kotła grzewczego	30
5	Usuwanie zakłóceń	32
5.1	Zakłócenia w procesie zapłonu	32
5.2	Brak wody	34
5.3	Zakłócenia w układzie powietrzno-spalinowym	34
6	Dogład i konserwacja	36
6.1	Czyszczenie obudowy	36
6.2	Przegląd i konserwacja	36
6.3	Sprawdzenie ciśnienia w instalacji grzewczej	36
6.4	Napełnianie wodą kotła i instalacji grzewczej	38
6.5	Pomiary składu spalin	40

1	Megjegyzések a dokumentációval kapcsolatban	5
1.1	Rendeltetésszerű felhasználás	5
1.2	Výrobný štítok	6
1.3	CE-jelzés	7
2	Biztonsági előírások	9
2.1	Gázszag	9
2.2	A fűtőkészülék környezetének módosítása	9
2.3	Robbanásveszélyes és könnyen lángra lobbanó anyagok	9
2.4	Korrózióvédelem	9
2.5	Szekrényyszerű burkolat	9
2.6	Rendszernyomás ellenőrzése	11
2.7	Vészáramfejlesztő	11
2.8	Tömítetlenségek	11
2.9	Fagyvédelem	11
3	Gyári garancia	13
4	Kezelés	15
4.1	Ellenőrzések üzembe helyezés előtt	15
4.1.1	Elzárószervek nyitása	15
4.1.2	Vízszint ellenőrzése	15
4.2	A kezelőelemek áttekintése	17
4.3	DIA-rendszer	19
4.4	Készülék be- és kikapcsolása	21
4.5	Melegvízkészítés beállításai	23
4.5.1	Aqua-Comfort-System plus be- és kikapcsolása (azonnali melegvízkifolyás) (csak ecoTEC VUW készülékek esetében)	25
4.5.2	Használati melegvíz vétele	25
4.5.3	Melegvízkészítés kikapcsolása	25
4.6	Fűtési üzemmód beállításai	27
4.6.1	Előremenő fűtővíz hőmérséklet beállítása (szabályzó alkalmazása esetén)	27
4.6.2	Előremenő fűtővíz hőmérséklet beállítása (csatlakozó szabályozó nélkül)	27
4.6.3	Fűtési üzemmód kikapcsolása (nyári üzemeltetés)	29
4.7	Helyiség hőmérséklet szabályozó vagy időjárásfüggő szabályzó beállítása	29
4.8	Állapotkijelzés	31
5	Hibaelhárítás	33
5.1	Hibák a gyújtási folyamatban	33
5.2	Vízhiány	35
5.3	Zavarok a levegő/füstgáz úton	35
6	Gondozás és karbantartás	37
6.1	Gondozás	37
6.2	Ellenőrzés/karbantartás	37
6.3	Rendszernyomás ellenőrzése	37
6.4	A készülék/fűtési rendszer feltöltése	39
6.5	Teszt üzem	41

1 Wskazówki dotyczące dokumentacji

Podczas montowania kotła należy koniecznie przestrzegać wskazówek dotyczących bezpieczeństwa, zamieszczonych w niniejszej instrukcji! Poniżej objaśniono znaczenie stosowanych w tekście symboli:



Niebezpieczeństwo!

Bezpośrednie zagrożenie życia i zdrowia!



Uwaga!

Możliwe niebezpieczne sytuacje dla kotła i dla środowiska!



Wskazówka!

Użyteczne informacje i wskazówki.

- Symbol wskazujący na konieczność wykonania oznaczonej nim czynności.

Za szkody powstałe z powodu nie przestrzegania niniejszej instrukcji firma Vaillant nie ponosi żadnej odpowiedzialności.

1.1 Przeznaczenie

Kotły ecoVIT i ecoTEC firmy Vaillant zbudowano zgodnie z aktualnym stanem techniki

i przy zachowaniu powszechnie uznawanych reguł bezpieczeństwa technicznego. Jednakże w przypadku nieprawidłowego lub niezgodnego z przeznaczeniem stosowania kotłów mogą powstać zagrożenia dla zdrowia i życia użytkownika lub osób trzecich, albo może dojść do uszkodzenia samego kotła lub wystąpienia innych szkód rzeczowych.

Kotły przeznaczone do wykorzystywania jako źródła ciepła w zamkniętych instalacjach centralnego ogrzewania wodnego i w centralnych systemach przygotowania ciepłej wody użytkowej.

Inne lub wykraczające poza ten zakres wykorzystywanie kotłów traktuje się jako niezgodne z ich przeznaczeniem. Za powstałe w związku z tym szkody producent lub dostawca nie ponoszą żadnej odpowiedzialności. Ryzyko bierze całkowicie na siebie tylko sam Użytkownik.

Do zakresu stosowania zgodnego z przeznaczeniem należy również obowiązek przestrzegania instrukcji obsługi oraz instrukcji instalacji, jak również obowiązek okresowego przeprowadzania przeglądów technicznych i konserwacji.




Wskazówka!!

Niniejszą instrukcję obsługi należy zachować, aby możliwe było korzystanie z niej w przyszłości.

1 Megjegyzések a dokumentációval kapcsolatban

Kérjük, hogy a készülék kezelése/szerelése során tartsa be ezen útmutató biztonsági előírásait!
Az alábbiakban a szövegben alkalmazott szimbólumokat ismertetjük.

 **Figyelem,
fontos előírás!**

 **Figyelem!
Veszélyes helyzet lehetősége termék és
környezet számára!**

 **Fontos!
Hasznos tudnivalók és tanácsok**

- Ez a szimbólum valamilyen elvégzendő feladatot jelöl.

A jelen kezelési utasításban foglaltak be nem tartásából eredő károkért semmilyen felelősséget nem vállalunk!
A szerelési és a kezelési utasítást a garanciajeggyel együtt saját érdekében őrizze meg!

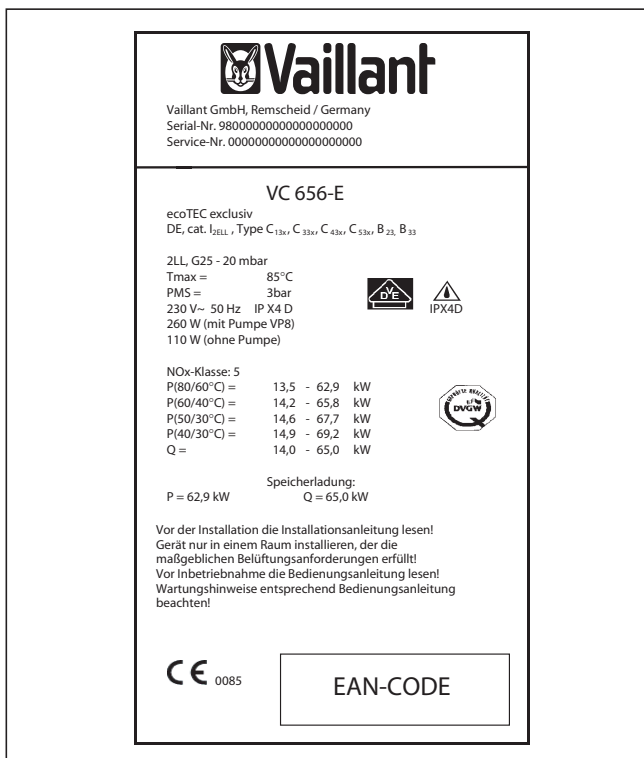
1.1 Rendeltetésszerű felhasználás

A Vaillant ecoVIT és ecoTEC készülékek a technika jelenlegi állása szerint, az elismert biztonságtechnikai szabályok betartásával készülnek. Ennek ellenére használatuk során előfordulhatnak a kezelő vagy más személyek testi épségét és életét fenyegető, illetve a készülék vagy más anyagi javak károsodását okozó veszélyek.

A készülékeket, mint hőtermelő eszközöket, melegvízzel üzemelő, zárt központi fűtési rendszerekhez terveztük. Más jellegű vagy ezen túlmenő használatuk nem rendeltetésszerű használatnak minősül. Az ebből eredő károkért a gyártó/szállító felelősséget nem vállal. A kockázatot egyedül a készülék használója viseli. A rendeltetésszerű használathoz hozzá tartozik a kezelési és a szerelési utasításban foglaltak követése, valamint az ellenőrzési és karbantartási feltételek betartása is.

 **Fontos!
Kérjük, őrizze meg ezt a kezelési útmutatót a
későbbi használathoz.**

1 Uwagi ogólne



Rys. 1.1
1.1 ábra

1.2 Tabliczka znamionowa

Tabliczkę znamionową umieszczono na tylnej stronie skrzynki sterowniczej wewnątrz kotła.

W przypadku kotłów ecoCOMPACT umieszczono ją u góry na komorze podciśnieniowej. Można ją zobaczyć po zdjęciu obudowy.

1.3 Oznakowanie CE



Oznakowanie CE zaświadcza, kotły spełniają podstawowe wymagania dyrektywy dotyczącej urządzeń gazowych (dyrektywa 90/396/EWG Rady) oraz dyrektywy dotyczącej elektromagnetycznej zgodności (dyrektywa 89/336/EWG Rady).

Kotły spełniają podstawowe wymagania dyrektywy dotyczącej współczynnika sprawności (dyrektywa 92/42/EWG Rady).

1.2 Výrobný štítok

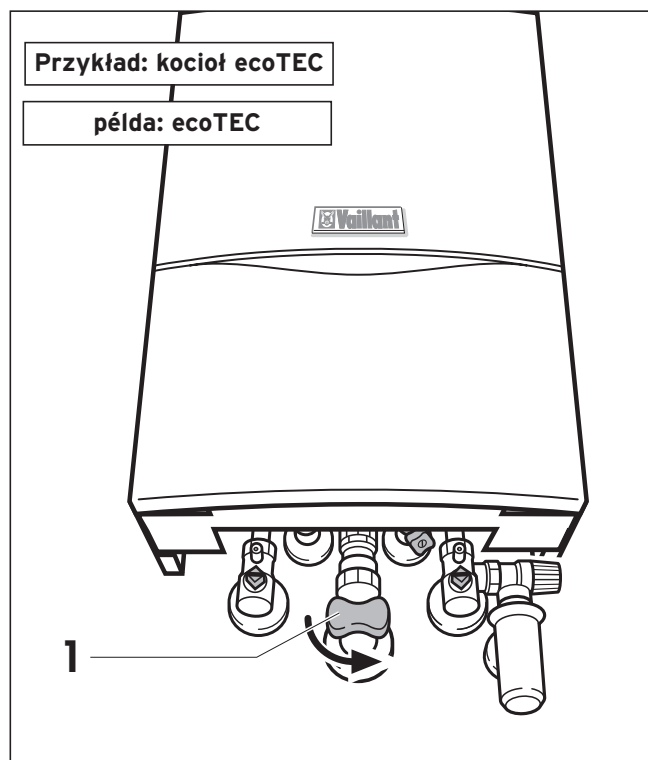
Výrobný štítok je umiestnený na zadnej strane skriňového rozvádzača v prístroji.

U prístrojov ecoCOMPACT je výrobný štítok hore, na podtlakovej komore. Je viditeľný po odňatí vrchnáka obalu.

1.3 CE-jelzés



A CE-jel azt dokumentálja, hogy ezek a fali gázkészülékek teljesítik a gázkészülékekre vonatkozó irányelvben meghatározott alapvető követelményeket (az Európa Tanács 90/396/EWG sz. irányelve) és az elektromágneses összeférhetőségre vonatkozó irányelvben meghatározott alapvető követelményeket (az Európa Tanács 89/336/EWG sz. irányelve). A készülékek kielégítik a hatásfokra vonatkozó irányelvben előírt alapvető követelményeket (az Európa Tanács 92/42/EWG sz. irányelve).



Rys. 2.1
2.1 ábra

2 Wskazówki bezpieczeństwa

Dla własnego bezpieczeństwa należy ściśle przestrzegać zalecenia w instrukcji obsługi. Do ustawiania i nastawiania kotła oraz do wykonywania przy nim prac konserwacyjnych uprawniony jest wyłącznie autoryzowany zakład rzemieślniczy. Zakład taki posiada również uprawnienia do przeprowadzania przeglądów i konserwacji, napraw oraz doprowadzania kotła do stanu technicznej poprawności, jak również ewentualnie do zmiany nastawionego natężenia przepływu gazu.

2.1 Ulatnianie się gazu

W przypadku pojawienia się zapachu gazu należy zachować się w następujący sposób:

- nie włączać ani nie wyłączać jakiegokolwiek oświetlenia lub innych elektrycznych wyłączników;
- nie używać telefonu w zagrożonej strefie; nie wzniecać otwartego ognia (zapalniczka, zapałki); nie palić papierosów
- zamknąć zawór (1), odcinający dopływ gazu oraz główny odcinający zawór usytuowany w przewodzie gazowym (uprawniony instalator pokazał Użytkownikowi te zawory)
- otworzyć okna i drzwi
- ostrzec współmieszkańców i opuścić dom
- zawiadomić Zakład Gazowniczy lub kompetentny, autoryzowany zakład rzemieślniczy



Uwaga!

Urządzenie wolno włączać

- w celu uruchomienia
- w celach kontrolnych
- do pracy ciągłej

tylko z zamkniętą pokrywą komory i kompletnie zamontowanym i zamkniętym układem powietrzno•spalinowym.

2.2 Zmiany w systemie grzewczym

Użytkownikowi nie wolno wprowadzać żadnych zmian w systemie grzewczym, w szczególności przy następujących jego elementach:

- przy kotłach grzewczych,
- przy przewodach gazowych, oraz przewodach doprowadzających powietrze, wodę i prąd elektryczny,
- przy przewodzie do odprowadzania spalin,
- przy zaworze bezpieczeństwa oraz przy przewodzie odpływowym wody grzewczej
- przy elementach budowlanych, które mogą mieć wpływ na bezpieczeństwo i niezawodność pracy kotła.

2.3 Materiały wybuchowe i łatwopalne

W pomieszczeniu, który ustawiony jest kocioł, nie wolno używać ani składować materiałów wybuchowych lub łatwopalnych (np. benzyna, papier, farby itp.).

2.4 Zabezpieczenie przed korozją

W bezpośrednim otoczeniu kotła nie powinno się stosować spray'ów, środków czyszczących, zawierających chlor, rozpuszczalników, farb, klejów itd. Tego rodzaju materiały mogą doprowadzić do korozji podzespołów kotła, w tym również do korozji układów odprowadzania spalin.

2 Biztonsági előírások

Kérjük, saját biztonsága érdekében ügyeljen arra, hogy készülékének üzembe helyezését beállítását és karbantartását csak feljogosított szakember végezheti el. A készülék ellenőrzése/karbantartása, javítása és ismételt üzembe helyezése, valamint szükség esetén a beállított gázmennyiség módosítása is az ő feladata.

2.1 Gázszag

Ha gázszagot érez, kérjük, a következők szerint járjon el:

- Ne kapcsolja be vagy ki a világítást, ill. ne működtessen más elektromos kapcsolót, ne használja a telefont a veszélyeztetett területen; ne gyújtson nyílt lángot (pl. öngyújtóval, gyufával), ne dohányozzon.
- Zárja el a gázcsapot (1) és a gázvezeték főelzáróját (a gázszereelő szakember megmutatta Önnek ezen elzáróberendezéseket).
- Nyissa ki az ajtókat és ablakokat.
- Figyelmeztesse házbeli szomszédait és hagyja el a házat.
- Értesítse a gázszolgáltató vállalatot vagy az illetékes szakembert, illetve szakvállalatot.



Figyelem!

A készüléket

- **üzembe helyezéshez**
 - **vizsgálati célokra**
 - **folyamatos üzemhez**
- csak zárt kamrafedéllel, valamint teljesen összeszerelt és zárt levegő-/füstgázrendszerrel szabad üzemeltetni.**

2.2 A fűtőkészülék környezetének módosítása

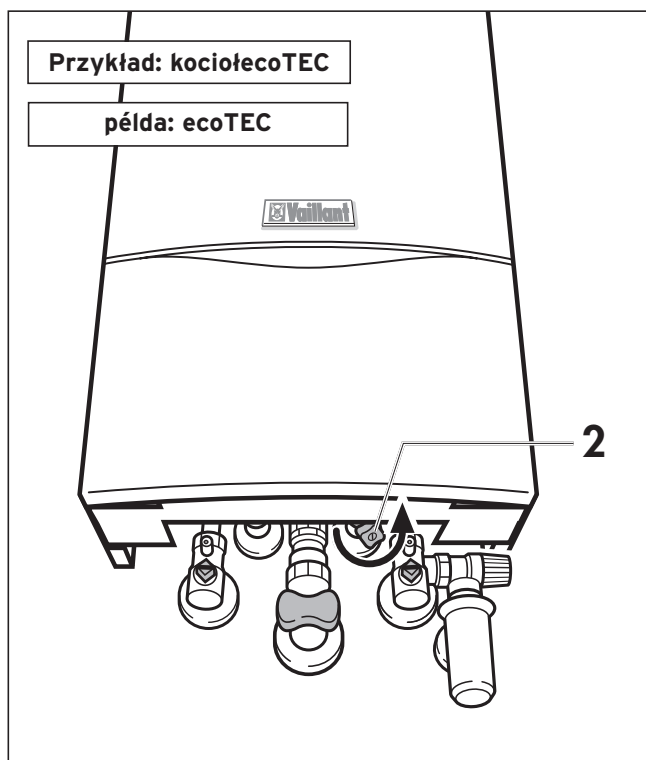
A következő elemeken nem szabad változtatásokat végrehajtani:

- a fali gázkészüléken,
- a gáz, a frisslevegő, a víz és az áram bevezetésére szolgáló vezetékeken,
- levegő/füstgáz rendszer,
- a fali gázkészülék biztonsági szelepén,
- az épületnek a készülék üzembiztonságát befolyásolni képes adottságain.

2.3 Robbanásveszélyes és könnyen lángra lobbanó anyagok

A fali gázkészülék felszerelési helyiségében ne használjon, illetve ne tároljon robbanásveszélyes vagy gyúlékony anyagokat (például benzint, papírt, festékeket).

2 Wskazówki bezpieczeństwa



Rys. 2.2. Zamykanie zaworu odcinającego dopływ zimnej wody
2.2 ábra: Hidegvizes zárószelep elzárása

2.5 Obudowa szafkowa

Sposób wykonania obudowy szafkowej kotła podlega specjalnym przepisom. Należy o to zapytać w swoim autoryzowanym zakładzie rzemieślniczym, jeśli zamierza się stosować tego rodzaju obudowę.

2.6 Sprawdzanie stanu wody

Stan wody w instalacji grzewczej (ciśnienie napełnienia) powinno się sprawdzać w regularnych odstępach czasu.

2.7 Agregat prądowórczy do awaryjnego zasilania

Przy instalowaniu kotła grzewczego uprawniony instalator podłącza go do sieci elektrycznej. Jeśli w przypadku awarii sieci Użytkownik chce zasilać kocioł z agregatu prądowórczego, to techniczne parametry agregatu (częstotliwość, napięcie, uziemienie) muszą być zgodne z obowiązującymi dla sieci, a jego moc musi być przynajmniej równa mocy wymaganej przez kocioł. W tym celu należy zasięgnąć porady w swoim autoryzowanym zakładzie instalacyjnym.

2.8 Nieszczelności

W przypadku wystąpienia nieszczelności w przewodach systemu przygotowania i poboru ciepłej wody użytkowej, między kotłem i punktami czerpalnymi, należy natychmiast zamknąć zawór odcinający dopływ zimnej wody (2), a następnie zlecić uprawnionemu instalatorom usunięcie nieszczelności.

Wskazówka!

W przypadku kotłów ecoVIT zawór odcinający dopływ zimnej wody nie wchodzi w zakres dostawy. Należy się zwrócić do instalatora instalującego kocioł z pytaniem, w którym miejscu zamontował on tego rodzaju zawór.

2.9 Zabezpieczenie przed zamarzaniem

Należy się upewnić, czy podczas nieobecności w okresie występowania mrozów instalacja grzewcza funkcjonuje w dalszym ciągu i wystarczająco ogrzewa pomieszczenia.



Uwaga!

Układ zabezpieczenia przed zamarzaniem oraz urządzenia kontrolne są aktywne tylko wtedy, gdy wyłącznik główny jest ustawiony w położeniu „I”, a zasilanie od sieci elektrycznej funkcjonuje prawidłowo. Wzbogacanie wody grzewczej środkami zabezpieczającymi przed jej zamarzaniem jest niedopuszczalne. Takie postępowanie może spowodować uszkodzenia uszczelnień i membran, jak również być przyczyną hałasów podczas pracy instalacji w trybie ogrzewania. Za to, jak i za ewentualne szkody stąd wynikające, firma Vaillant nie bierze żadnej odpowiedzialności.

2.4 Korrózióvédelem

Ne használjon spray-ket, oldószereket, klórt tartalmazó tisztítószereket, festéket, ragasztóanyagot stb. a készülék környezetében. Ezek az anyagok kedvezőtlen körülmények között az égéstermék-elvezető rendszerben is korrózióhoz vezethetnek.

2.5 Szekrényszerű burkolat

A készülék szekrényszerű burkolására megfelelő kiviteli előírások érvényesek. Erről kérdezze meg a gázszerelő szakembert, amennyiben szándékában áll egy ilyen burkolat elkészítése.

2.6 Rendszernyomás ellenőrzése

Rendszeres időközönként ellenőrizze a fűtési rendszer víznyomását.

2.7 Vészáramfejlesztő

Fali gázkészülékét a fűtéstechnikai cég szakemberei szerelésekor az elektromos hálózatra csatlakoztatták. Amennyiben a készüléket szükségáram-fejlesztő aggregát beiktatásával áramkimaradás esetén is üzemkész állapotban kívánja tartani, akkor az aggregát műszaki adatainak (feszültség, frekvencia, földelés) meg kell egyezniük a hálózat megfelelő adataival, teljesítménye pedig legalább a hálózati gázkészülék teljesítmény-felvételének feleljen meg. Ezzel kapcsolatban kérje ki az Önnel kapcsolatban álló, arra jogosult szerviz tanácsát.

2.8 Tömítetlenségek

A készülék és a fogyasztási helyek közötti melegvíz-vezeték tömítetlensége esetén azonnal zárja el a hidegvizes zárószelepet (2), majd szakemberrel szüntesse meg a tömítetlenséget.



Fontos!

Az ecoVIT-készülékek esetében a hidegvizes zárószelep nem része a készülékkel szállított elemeknek. Kérdezze meg a szakembert, hova szerelt ilyen szelepet.

2.9 Fagyvédelem

Gondoskodjon arról, hogy fagyveszélyes időben való távolléte esetén a fűtőberendezés üzemben maradjon és a helyiségek megfelelő hőmérsékleten legyenek.



Figyelem!

A fagyvédelem és a felügyeleti berendezések csak akkor aktívak, ha a készülék főkapcsolója „I” helyzetben van és nincs leválasztva az elektromos hálózatról. A fűtővízhez fagyálló adalékanyag keverése nem megengedett. Emiatt ugyanis a tömítések és membránok károsodhatnak, valamint a fűtés üzemben zajok keletkezhetnek. Ezért és az esetleges következmény-károkért nem vállalhatjuk a felelősséget.

2 Wskazówki bezpieczeństwa

3 Gwarancja fabryczna

Kocioł, który Użytkownik posiada, wyposażono w funkcję zabezpieczenia przed zamarzaniem: Jeśli przy włączonym wyłączniku głównym temperatura na zasilaniu obiegu grzewczego zmniejszy się poniżej 5 °C, to następuje uruchomienie kotła i nagrzanie jego obiegu grzewczego do ok. 30 °C.



Uwaga!

Gdy nie można zapewnić przepływu wody przez całą instalację grzewczą.

Inna możliwość zabezpieczenia przed zamarzaniem sprowadza się do opróżnienia z wody instalacji grzewczej i kotła. Wtedy należy sprawdzić, czy nastąpiło całkowite opróżnienie zarówno instalacji grzewczej, jak i samego kotła. W tej sprawie należy zasięgnąć porady w swoim autoryzowanym zakładzie instalacyjnym.

3 Gwarancja fabryczna

Warunki gwarancji zostały zamieszczone w paszporcie kotła.

Készüléke fagyvédelem-funkcióval rendelkezik.

Amennyiben **bekapcsolt főkapcsoló esetén** az előremenő fűtővíz hőmérséklete 5 °C alá csökken, akkor a készülék bekapcsol és a készülék fűtőkörét mintegy 30 °C-ra felfűti.



Figyelem!

A teljes fűtőrendszer fagyvédelme azonban nem garantálható.

A fagyvédelem másik megoldása, ha a fűtőrendszert és a készüléket kiürítjük. Ennek során gondoskodni kell arról, hogy mind a rendszert, mind a készüléket teljes mértékben kiürítsük. Ehhez kérjen tanácsot a gázszerelő szakembertől.

3 Gyári garancia

A fali gázkészülékre a jótállási jegyben megjelölt feltételek szerinti gyári garanciát biztosítunk. A gyári garancia csak akkor érvényes, ha az üzembe helyezést erre feljogosított szakember végezte. A készülék első üzembe helyezését csak a Vaillant-Márkaszerviz vagy erre feljogosított Vaillant-partner szervizek, illetve szakiparosok végezhetik. A felszerelést, a szerelés átvételét, az üzembe helyezést és a beszabályozást a garanciajegyen hitelt érdemlően, cégszerűen dokumentálni kell.

Pótalkatrészek

Annak érdekében, hogy a fali gázkészülék valamennyi funkciója hosszú időn keresztül megbízható legyen, és hogy gyári állapotához képest ne változhasson meg, az ellenőrzési és a karbantartási munkák során csak eredeti Vaillant-pótalkatrészeket használjon fel!

Alkatrészekkel és tartozékokkal kapcsolatban forduljon a Vaillant Hungária Kft. vevőszolgálatához!

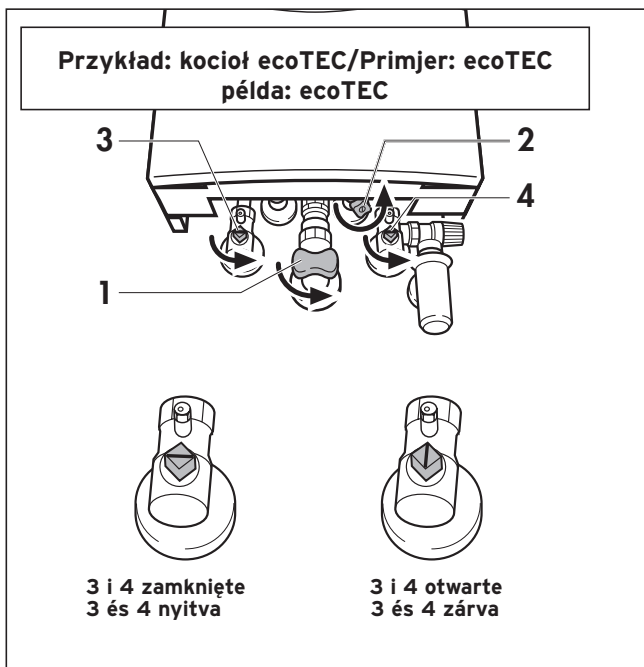
A fűtési rendszerből a készülékekbe jutó mechanikai szennyeződések, az alkalmazott vegyi adalékok hatására vagy a szerkezeti anyagok (fűtés csövek és kötőelemek) nem megfelelő minőségére visszavezethető lerakódások, a gyakori utántöltés nyers hálózati vízzel a készülék belső vízkövesedését, elszennyeződését okozzák.

A készülék csak olyan fűtési rendszerben alkalmazható, mely oxigén diffúzió ellen garantáltan védett.

Amennyiben e feltétel nem biztosított, javasoljuk a beton aljzatban vezetett fűtési rendszer (pl. padlófűtés) csatlakoztatását ellenáramú hőcserélőn megoldani.

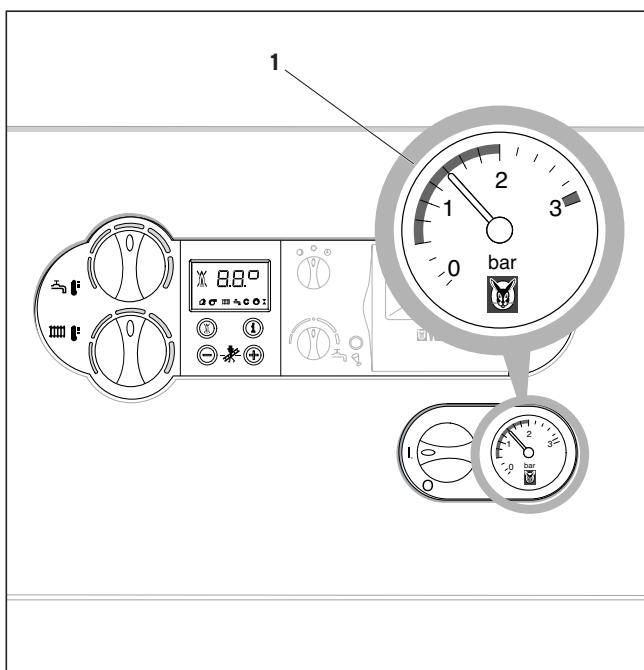
A fentiekből adódó hibák elhárítása nem tartozik a garancia és a szavatosság körébe, az esetleges járulékos károk viselése elől elzárkózunk!

Megszűnik a gyári garancia, ha a készüléken nem feljogosított szerviz végzett munkát, vagy ha nem eredeti Vaillant alkatrészeket építettek be, ill. ha a karbantartást nem kellő időben, nem megfelelő rendszerességgel vagy szakszerűtlenül végzik!



Rys. 4.1

4.1 ábra: Elzárószervek nyitása



Rys. 4.2

4.2 ábra: Vízszint ellenőrzése

4 Obsługa

4.1 Kontrola przed pierwszym uruchomieniem

4.1.1 Otwieranie zaworów odcinających

Wskazówka dotycząca kotłów ecoVIT!
Zawory odcinające nie wchodzą w zakres dostawy kotła. Użytkownik musi je zainstalować we własnym zakresie przez uprawnionego instalatora. Instalator powinien wskazać Użytkownikowi usytuowanie tych elementów oraz wyjaśnić, w jaki sposób należy z nimi postępować.

- Otworzyć zawór (1), odcinający dopływ gazu.
- Tylko kotły ecoTEC:
Otworzyć zawór odcinający dopływ zimnej wody (2) poprzez jego obrót aż do oporu w kierunku przeciwnym do ruchu wskazówek zegara.
- Sprawdzić, czy wszystkie zawory odcinające (3 i 4) zostały otwarte. Tak jest, jeśli nacięcia na czworokątnym czopie zaworów odcinających są ustawione zgodnie z kierunkiem przewodów hydraulicznych. Jeśli okaże się, że zawory te są zamknięte, to można je otworzyć za pomocą płaskiego klucza przekręcając je o jedną czwartą obrotu w prawo lub w lewo.

4.1.2 Sprawdzenie stanu wody

- sprawdzić stan wody w instalacji grzewczej na manometrze (1). Ciśnienie napełnienia w zimnej instalacji, wskazywane manometrem (1), powinno wynosić od 1 do 2 bar. Wtedy instalacja będzie pracować niezawodnie. Jeśli zmniejszy się ono poniżej 0.75 bar, to należy odpowiednio uzupełnić ilość wody (patrz rozdział 6.4).

Wskazówka dotycząca kotłów ecoVIT!
Manometr nie jest zintegrowany z kotłem dostarczonemu Użytkownikowi. Uprawniony instalator wskazał Użytkownikowi miejsce zamontowania manometru wskazującego ciśnienie w instalacji grzewczej.

Gdy instalacja grzewcza obejmuje kilka kondygnacji, to może się okazać, że konieczne jest stosowanie wyższych wartości ciśnienia napełnienia. W tej sprawie należy zasięgnąć informacji u swojego, uprawnionego instalatora.

4 Kezelés

4.1 Ellenőrzések üzembe helyezés előtt

4.1.1 Elzárószervek nyitása



Megjegyzés az ecoVIT készülékekhez A zárószerelvények nem részei a készülékkel szállított elemeknek. Ezeket a szakember a helyszínen szereli fel. A szakember feladata, hogy a szerelvények helyét és kezelését Önnel ismertesse.

- Nyissa ki a gázcsapot (1) úgy, hogy benyomja és az óramutató járásával ellenkező irányban ütközésig elforgatja.
- Csak az ecoTEC VUW készülékek esetében: Nyissa ki a hidegvizes zárószelepet (2) úgy, hogy az óramutató járásával ellenkező irányban ütközésig elforgatja.
- Ellenőrizze, hogy a minden karbantartásra szolgáló csap (3 és 4) nyitva legyen. Nyitott állapotban a karbantartásra szolgáló csap négyzetűnek a hornya egybeesik a csővezeték irányával. Amennyiben a karbantartásra szolgáló csapok zártak, akkor azok franciakulccsal, negyed fordulatnyi balra vagy jobbra forgatással kinyithatók.

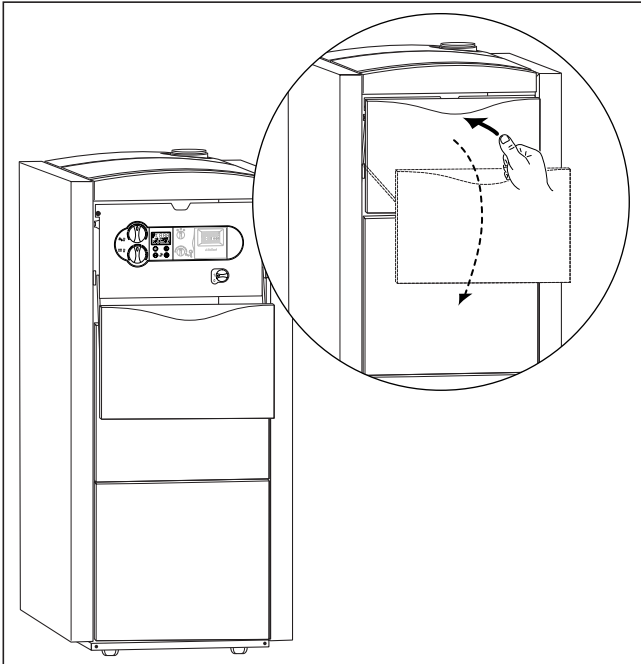
4.1.2 Vízsint ellenőrzése

- Ellenőrizze a fűtésrendszer vízszintjét a nyomásmérőn (1). A hibátlan üzemeltetés érdekében hideg fűtésrendszer esetén a nyomásmérő (1) mutatója az 1,0 és 2,0 bar töltési nyomás között álljon. Amennyiben az 0,75 bar alatt van, víz utántöltése szükséges (l. 6.4 szakaszt).

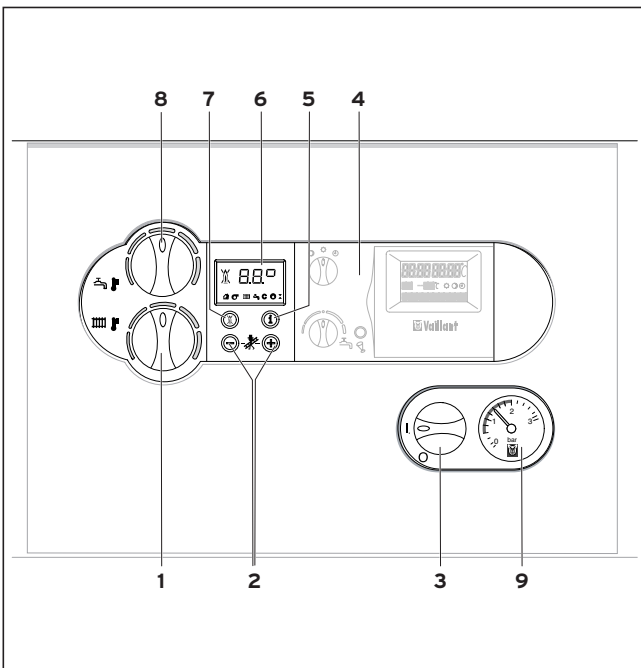


Megjegyzés az ecoVIT készülékekhez!
A nyomásmérő nincs a készülékbe integrálva.
A gázszerelő szakember megmutatta Önnek a rendszer nyomásmérőjének szerelési helyét.

Amennyiben a fűtésrendszer több szintet fog át, akkor nagyobb töltőnyomás lehet szükséges. Erről kérjen tanácsot a gázszerelő szakembertől.



Rys. 4.3
4.3 ábra: A burkolóajtó nyitása



Rys. 4.4
4.4 ábra: Kezelőelemek

4.2 Opis pulpitu sterowniczego

Kotły ecoTEC:

Pociągnąć przednią pokrywę jej górnych rogach, wysuwając ją z blokady, a następnie odchylić w dół.

Kotły ecoVIT:

Dostęp do pulpitu sterowniczego uzyskuje się po otwarciu przedniej pokrywy. W tym celu należy nacisnąć pokrywę pośrodku jej górnej części. Wtedy pokrywa automatycznie otwiera się w dół.

Elementy obsługi posiadają następujące przeznaczenie:

- 1 Pokrętko nastawiania temperatury zasilania obiegu grzewczego.
- 2 Przyciski „+” i „-” służące do przewijania do przodu i do tyłu okien wyświetlacza (przeznaczone dla autoryzowanego instalatora przy wykonywaniu przez niego prac związanych z nastawianiem kotła oraz lokalizacją usterek).
- 3 Wyłącznik główny, służący do włączania i wyłączania kotła.
- 4 Wbudowany regulator pogodowy (wyposażenie dodatkowe).
- 5 Przycisk „i” wykorzystywany do wywoływania informacji.
- 6 Wyświetlacz do wskazywania aktualnego trybu pracy lub informacji dodatkowych.
- 7 Przycisk „Eliminacja stanu awaryjnego wyłączenia”: przeznaczony do kasowania stanu awaryjnego wyłączenia, spowodowanego przez określone zakłócenia.
- 8 Pokrętko do nastawiania temperatury zasobnika. W przypadku kotłów ecoTEC VUW: do nastawiania temperatury ciepłej wody na wypływie.
- 9 Manometr do wskazywania ciśnienia napełnienia lub ciśnienia roboczego w instalacji grzewczej (brak w kotłach ecoVIT).

4.2 A kezelőelemek áttekintése

ecoTEC:

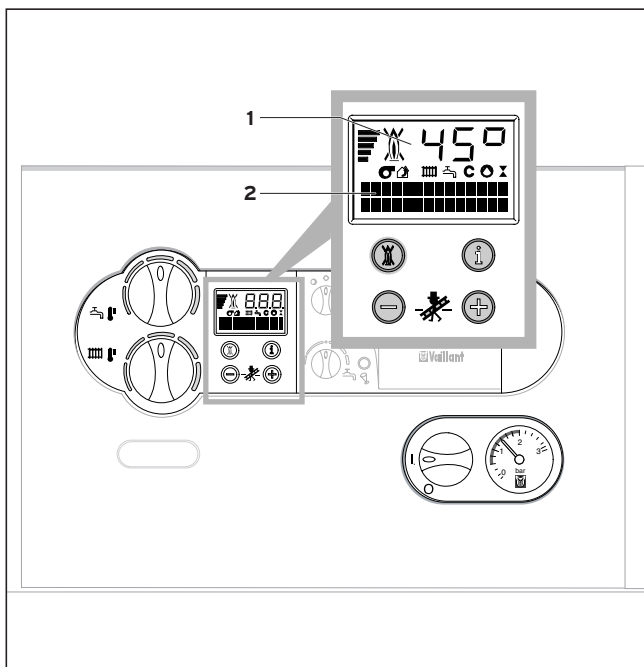
A homloklapot jobbról és baltól felső sarkánál húzza ki a rögzítésből, majd hajtja le.

ecoVIT:

A kezelőelemek a homloklap nyitása után válnak hozzáférhetővé. Ehhez felül, középen nyomja meg a homloklapot. A lap ezután automatikusan lenyílik.

A kezelőelemek funkciói:

- 1 forgatógomb a fűtési előremenő hőmérséklet beállításához (l. 16. oldal)
- 2 „+” és „-” gomb a kijelzőmezőn látható kijelzések közötti tovább- vagy visszalapozáshoz (fűtéstechikai szakemberek számára beállítási munkákhoz és hibakereséshez)
- 3 főkapcsoló a fali gázkészülék be- vagy kikapcsolásához
- 4 beépíthető szabályozó (a készülék komfortfokozatának bővítésére szolgáló tartozék)
- 5 „i” gomb információk előhívásához (l. 31. oldal)
- 6 kijelzőmező az aktuális üzemállapot (l. 19. oldal) vagy bizonyos kiegészítő információk (l. 131. oldal) kijelzéséhez
- 7 „hibatörölő” gomb: bizonyos zavarok törléséhez (lásd 33. oldal)
- 8 forgatógomb a tárolóhőmérséklet beállításához ecoTEC VUW készülékek esetén a kifolyó melegvíz hőmérsékletének beállításához (l. 23. o.)
- 9 nyomásmérő a fűtőrendszer töltő ill. üzemi nyomásának kijelzésére (kivéve: ecoVIT) (l. 15. o.)



Rys. 4.5
4.5 ábra: A DIA-rendszer kijelzője


4.3 Cyfrowy system informacyjno-analizujący (system DIA)


Kocioł wyposażono w cyfrowy system informacyjno-analizujący (system DIA). System ten informuje Użytkownika o stanie pracy kotła oraz pomaga Mu w usuwaniu zakłóceń.


Podczas normalnej pracy kotła wyświetlacz systemu DIA wskazuje aktualną wartość temperatury zasilania obiegu grzewczego (na przykład 45 °C). W przypadku wystąpienia usterki informacja o temperaturze zostaje zastąpiona wyświetleniem kodu zakłócenia.


Na podstawie wyświetlanych symboli można uzyskać następujące informacje:


- 1 skazywanie aktualnej wartości temperatury zasilania obiegu grzewczego lub wyświetlanie kodów stanu pracy kotła, albo kodów błędów (patrz rozdział 4.8)
- 2 Wyświetlanie tekstu objaśniającego (tylko kotły ecoVIT)


 Zakłócenie w układzie powietrzno-spalinowym (patrz rozdz. 5.3)

 Zakłócenie w układzie powietrzno-spalinowym (patrz rozdz. 5.3)


 Tryb ogrzewania jest aktywny

 Tryb przygotowywania ciepłej wody jest aktywny
symbol wyświetlany
jest w sposób ciągły: zasobnik znajduje się w stanie gotowości do pracy
symbol miga: uruchomiony jest tryb ładowania zasobnika, palnik pracuje

 System Aqua-Comfort plus jest aktywny (tylko kotły typu VUW) symbol wyświetlany jest w sposób ciągły: tryb Comfort znajduje się w stanie gotowości do pracy symbol miga: tryb Comfort funkcjonuje, palnik pracuje

 Pracuje pompa obiegu grzewczego

 Uruchomienie wewnętrznego zaworu gazowego

 Wyświetlanie chwilowej wartości stopnia modulacji palnika (tylko kotły ecoVIT)

 **Płomień ze znakiem X:**
zakłócenie w pracy palnika; kocioł został wyłączony

 **Płomień bez znaku X:**
prawidłowa praca palnika

4.3 DIA-rendszer

A készülék digitális tájékoztató és elemző rendszerrel (DIA) van felszerelve. Ez a rendszer tájékoztatja Önt készüléke üzemi állapotáról, és segíti az esetleges zavar megszüntetésében.

A készülék normál üzemében a DIA-rendszer kijelzőjén az aktuális fűtővízhőmérséklet (a példában 45° C) látható. Hiba esetén a hőmérsékletkijelzés helyett a megfelelő hibakód jelenik meg.

Ezen túlmenően a kijelzett szimbólumokból az alábbi információkhoz juthat:

1 aktuális fűtővízhőmérséklet vagy státusz- vagy hibakód kijelzése (l. 4.8 szakaszt)

2 szöveges kijelző (csak az ecoVIT esetében)



hiba a levegő/füstgáz útjában (l. 5.3 szakaszt)



hiba a levegő/füstgáz útjában (l. 5.3 szakaszt)



fűtőüzem aktív



melegvízellőállítás folyamatos

üzemben: tárolótöltés üzemmód készenlét esetén villog: tárolótöltés üzemben, égő működik



Aqua-Comfort plus aktív rendszer folyamatosan bekapcsolva (csak VUW készülékek esetében):
Komfort üzemmód készenlét esetén villog: Komfort üzem érvényes (égő működik)



keringető szivattyú üzemel



belső gázszelep vezérlése



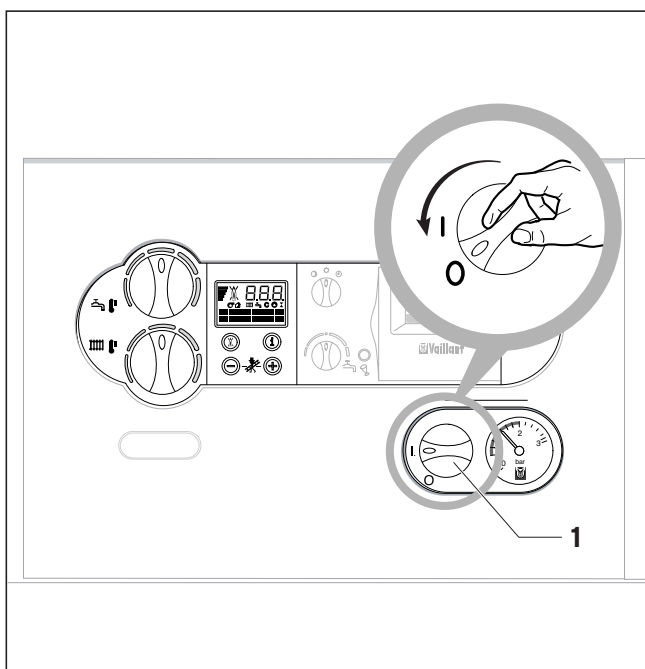
égő pillanatnyi modulációs fokának kijelzése (csak ecoVIT)



keresztben áthúzott láng:
égőüzemben hiba lépett fel, készülék le van kapcsolva



láng,
rendeltetésszerű égőüzem



Rys. 4.6
4.6 ábra: Készülék be- és kikapcsolása

4.4 Włączanie i wyłączanie kotła

Uwaga!!
Wyłącznik główny wolno włączyć dopiero wtedy, gdy instalacja grzewcza zostanie prawidłowo napełniona wodą.
W przypadku nieprzestrzegania tego warunku może nastąpić uszkodzenie pompy i wymiennika ciepła.

Wyłącznikiem głównym (1) włącza się i wyłącza kocioł.
 I: „Zał.”
 O: „Wył.”
 Gdy wyłącznik główny (1) znajduje się w położeniu „I”, kocioł jest włączony. Na wyświetlaczu pojawia się standardowy komunikat cyfrowego sytemu informacyjno-analizującego (szczegóły, patrz rozdz. 4.3). Aby nastawić kocioł zgodnie z własnymi potrzebami, należy postępować według zasad podanych w rozdziałach 4.5 i 4.6, w których opisano możliwości nastawiania kotła dla trybu pracy grzewczej oraz dla trybu przygotowywania ciepłej wody. W celu wyłączenia pracy kotła należy przestawić wyłącznik główny (1) w położenie „O”.

Uwaga!
Układ zabezpieczenia przed zamrożeniem oraz urządzenia kontrolne są aktywne tylko wtedy, gdy wyłącznik główny jest ustawiony w położeniu „I”, a zasilanie od sieci elektrycznej funkcjonuje prawidłowo.

Aby tych urządzeń zabezpieczających nie wyłączać, kocioł grzewczy należy włączać i wyłączać poprzez regulator (informacje w tym zakresie można znaleźć w instrukcji obsługi regulatora).

Wskazówka!
W przypadku dłuższego unieruchomienia kotła (np. podczas urlopu) należy dodatkowo zamknąć zawór odcinający dopływ gazu oraz zawór odcinający dopływ zimnej wody. Należy pamiętać o wskazówkach dotyczących zabezpieczenia przed zamrożeniem, zamieszczonych w rozdziale 2.9.

4.4 Készülék be- és kikapcsolása



Figyelem!

A hálózati kapcsolót csak akkor szabad bekapcsolni, ha a fűtőrendszer előírás szerint vízzel fel van töltve. Ennek elmulasztása esetén a szivattyú és a hőcserélő meghibásodhat.

A (1) kapcsolóval lehet a készüléket be- és kikapcsolni.

I: "BE"

O: "KI"

Ha a hálózati kapcsolót (1) az „I” helyzetben áll, akkor a készülék be van kapcsolva. A kijelzőn a digitális tájékoztató és elemző rendszer (DIA) alapkijelzése látható (a részleteket l. a 4.3 szakaszban).

Készülékének igény szerinti beállításához kérjük, olvassa el a 4.5 és 4.6 szakaszokat, ahol megtalálja a fűtés és melegvízelőállítás beállítási lehetőségeinek leírását.

Ha fűtőkészülékét teljesen üzemen kívül kívánja helyezni, kapcsolja a hálózati kapcsolót (1) a „O” állásba.



Figyelem!

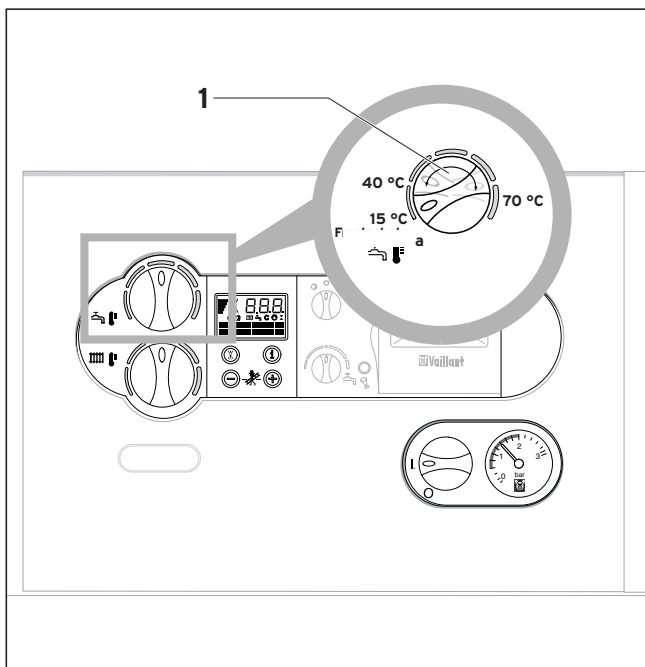
A fagyvédelem és a felüyeleti berendezések csak akkor aktívak, ha a készülék főkapcsolója „I” helyzetben van és nincs leválasztva az elektromos hálózatról.

Az ismertetett biztonsági berendezések lekapcsolásának elkerülésére fűtőkészülékét inkább a szabályozón át kapcsolja be ill. ki (erről a megfelelő kezelési útmutatóban talál tájékoztatást).



Fontos!

Hosszabb leállítás (pl. szabadság) esetén az előbbieken túlmenően lehetőleg zárja el a gázcsapot és a hidegvizes zárószelepet is. Ebben az összefüggésben vegye figyelembe a fagyvédelemről kapcsolatos tanácsokat is a 2.9 szakaszban.



Rys. 4.7.
4.7 ábra: Melegvízkészítés beállításai

a = Zabezpieczenie przed zamarzaniem

4.5 Nastawianie trybu przygotowywania ciepłej wody

Dla stworzenia komfortowych warunków przygotowywania ciepłej wody w kotłach ecoCOMPACT wbudowano zintegrowany zasobnik ciepłej wody. Natomiast aby móc przygotowywać ciepłą wodę przy stosowaniu kotłów ecoVIT oraz ecoTEC, należy je łączyć z zewnętrznymi zasobnikami typu VIH. Przed pierwszym włączeniem trybu przygotowywania ciepłej wody należy się upewnić, czy zasobnik jest napełniony wodą.

Kotły ecoTEC są wyposażone w zintegrowany z systemem przygotowywania ciepłej funkcjonujący według zasady przepływu.

Temperaturę zasobnika nastawia się bezstopniowo pokrętkiem (1).

Przy nastawianiu należy wykonać, co następuje:

- ustawić pokrętko (1) na żądaną wartość temperatury, przy czym obowiązuje:

Lewy opór	
Zabezpieczenie przed zamarzaniem	15 °C
Minimalna, możliwa do nastawienia temperatura wody	40 °C
Prawy zderzak	
Maksymalna, możliwa do nastawienia temperatura wody	70 °C

👉 Wskazówka!

Z powodów ekonomicznych i higienicznych (np. bakterie Legionella) zaleca się nastawiać temperaturę 60 °C.



Uwaga!

W przypadku wody o twardości większej, niż 1.79 mol/m³ (10 °dh) należy nastawiać pokrętko (3) maksymalnie w położeniu środkowym.

Podczas nastawiania żądanej temperatury jej wartość jest wyświetlana na wyświetlaczu systemu DIA. Po upływie ok. 5 sekund wskazanie to gaśnie i na wyświetlaczu ponownie pojawia się standardowa informacja (aktualna wartość temperatury zasilania obiegu grzewczego).

4.5 Melegvízkészítés beállításai

A komfortos melegvízkészítés céljára az ecoCOMPACT készülékekbe melegvíztároló van integrálva. Az ecoVIT és ecoTEC VU készülékeket a melegvízelőállításához külső melegvíztárolóval (VIH) kombináljuk. A melegvízelőállítás első bekapcsolása előtt győződjön meg arról, hogy a tároló meg van töltve.

Az ecoTEC VUW készülékek átfolyó rendszerű melegvízelőállítással vannak ellátva.

A tároló hőmérséklete a forgatógombbal (1) fokozatmentesen beállítható.

A beállításhoz az alábbiak szerint járjon el:

- A forgatógombot (1) állítsa be a kívánt hőmérsékletre.

Beállítás:

balra ütközésig

fagyvédelem 15 °C

legalacsonyabb beállítható víz hőmérséklet 40 °C

jobbra ütközésig

legmagasabb beállítható víz hőmérséklet 70 °C



Fontos!

Gazdaságossági és higiéniai okból (pl. legionellabaktérium keletkezésének elkerülésére) a 60° C hőmérséklet beállítását javasoljuk.

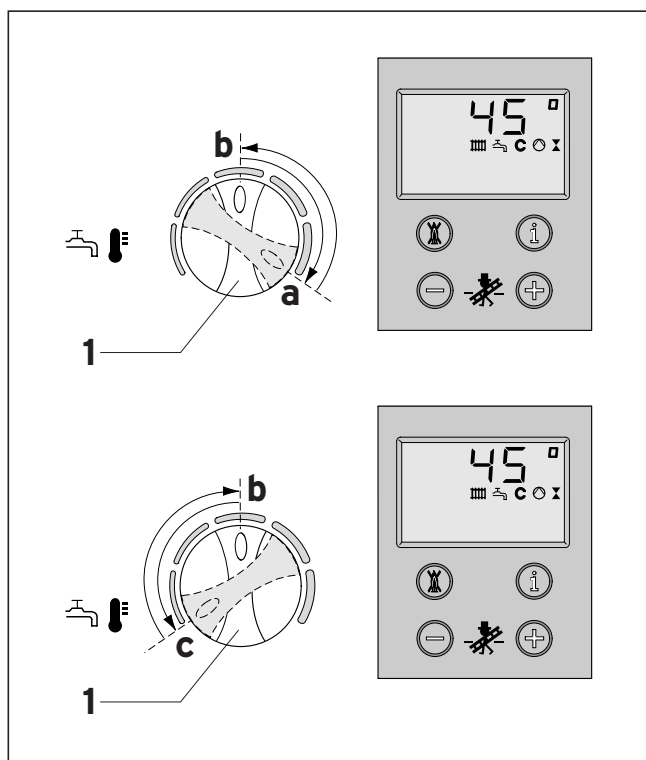


Figyelem!

Amennyiben az Önök területén a hálózati víz keménysége megesebb a szokásosnál, akkor célszerű vízlágyítót beépíteni a rendszerbe, illetve a forgatógombot (3) legfejebb középpállásba tenni.

A kívánt hőmérséklet beállításakor az érték megjelenik a DIA-rendszer kijelzőjén.

Mintegy 5 másodperc múlva eltűnik ez az érték és ismét a standard kijelzés (aktuális fűtővíz-hőmérséklet) látható.



Rys. 4.8. Włączanie i wyłączenie funkcji Aqua-Comfort (tylko kotły ecoTEC VUW)

4.8 ábra Aqua-Comfort plus rendszer be- és kikapcsolása (csak ecoTEC VUW készülékek esetében)

4.5.1 Włączanie i wyłączenie funkcji Aqua-Comfort plus (tylko kotły ecoTEC VUW)

Funkcja Aqua-Comfort plus zapewnia Użytkownikowi natychmiastowe dostarczenie ciepłej wody o żądanej temperaturze, bez konieczności przeczekiwania czasów nagrzewania. W tym celu wymiennik ciepła ciepłej wody kotłów typu ecoTEC VUW jest utrzymywany na określonym, uprzednio nastawionym poziomie temperatury.

- Aby uaktywnić funkcję Aqua-Comfort plus należy na krótką chwilę przekręcić pokrętkę (1) w prawo, aż do oporu (nastawa a). Następnie należy nastawić żądaną temperaturę, np. nastawa b. Przy tym obowiązuje:
 - lewy opór, ok. 35 °C
 - prawy opór, maks. 55 °C.

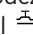
Woda jest utrzymywana stale w tej właśnie temperaturze i można ją natychmiast bezpośrednio pobierać; na wyświetlaczu migocze symbol C.

- Aby wyłączyć funkcję Aqua-Comfort plus należy na krótką chwilę przekręcić pokrętkę (1) w lewo, aż do oporu (nastawa c). Symbol C gaśnie.

Potem należy ponownie wybrać żądaną temperaturę ciepłej wody na wypływie.

4.5.2 Pobieranie ciepłej wody

Kotły ecoVIT lub ecoTEC VU:

Po otwarciu zaworu do pobierania ciepłej wody w dowolnym punkcie czerpalnym (umywalka, natrysk, wanna kąpielowa, itd.) woda wypływa ze zintegrowanego lub przyłączonego zasobnika. Przy zmniejszeniu się temperatury zasobnika poniżej jej nastawionej wartości kocioł uruchamia się samoczynnie i ogrzewa dodatkowo zasobnik. Podczas ładowania zasobnika na wyświetlaczu miga symbol .

Po osiągnięciu przez zasobnik nastawionej przez Użytkownika wartości temperatury następuje samoczynne wyłączenie się kotła. Pompa pracuje jeszcze dodatkowo przez pewien krótki okres czasu.

Kotły ecoTEC VUW:

Po otwarciu zaworu do pobierania ciepłej wody w dowolnym punkcie czerpalnym (umywalka, natrysk, wanna kąpielowa, itd.) kocioł VUW uruchamia się samoczynnie i dostarcza Użytkownikowi ciepłą wodę. Proces przygotowywania ciepłej wody kocioł wyłącza samoczynnie po zamknięciu zaworu czerpalnego. Pompa pracuje jeszcze dodatkowo przez pewien krótki okres czasu.

4.5.3 Wyłączenie trybu przygotowywania ciepłej wody

Użytkownik może wyłączyć proces przygotowywania ciepłej wody, a pozostawić działanie kotła tylko w trybie ogrzewania.

- W tym celu należy przekręcić pokrętkę do nastawiania temperatury ciepłej wody do lewego oporu. Funkcja zabezpieczenia zasobnika przed zamarzaniem pozostaje nadal aktywna.

Wyświetlacz wskazuje temperaturę zasobnika 15 °C .

4.5.1 Aqua-Comfort-System plus be- és kikapcsolása (azonnali melegvízkifolyás) (csak ecoTEC VCW készülékek esetében)

Az ecoTEC VUW készülék Aqua-Comfort-System plus megoldása azonnal a kívánt hőmérsékletű melegvizet szolgáltatja, anélkül hogy meg kellene várnia a felfűtés idejét. Ebből a célból a rendszer az ecoTEC VUW melegvíz-hőcserélőjét az előre kiválasztott hőmérséklet-szinten tartja.


- Az Aqua-Comfort-System plus rendszer aktiválásához a forgatógombot (1) csavarja jobbra ütközésig (a helyzetbe). Ezután válassza ki a kívánt hőmérsékletet, pl. a **b** beállítást. Megfelelő érték:
 - bal oldali ütközésnél kb. 35 °C
 - jobb oldali ütközésnél max. 55 °C.

A rendszer ezután a vizet mindig ezen a hőmérsékleten tartja és az elvételnél közvetlenül rendelkezésre áll, a kijelzőn pedig villog a szimbólum **C**.

- Az Aqua-Comfort-System plus rendszer kikapcsolásához a forgatógombot (1) rövid időre csavarja balra ütközésig (c helyzetbe). A szimbólum **C** eltűnik.

Ezután válassza ki újra a kifolyó melegvíz kívánt hőmérsékletét.

4.5.2 Használati melegvíz vétele ecoVIT vagy ecoTEC VU készülékek esetében:

A vízvételi helyek (mosdókagyló, zuhany, fürdőkádb stb.) melegvízcsapjának kinyitásakor melegvíz nyerhető a csatlakozó vagy integrált melegvíztárolóból. A beállított tárolóhőmérséklet alá csökkenés esetén a készülék automatikusan bekapcsol és utánfűti a tárolót. A tároló töltése közben villog a kijelzőn a  szimbólum.

Az előre beállított tárolóhőmérséklet elérésekor a készülék automatikusan kikapcsol. A szivattyú ezután még rövid ideig megy.

ecoTEC VUW:

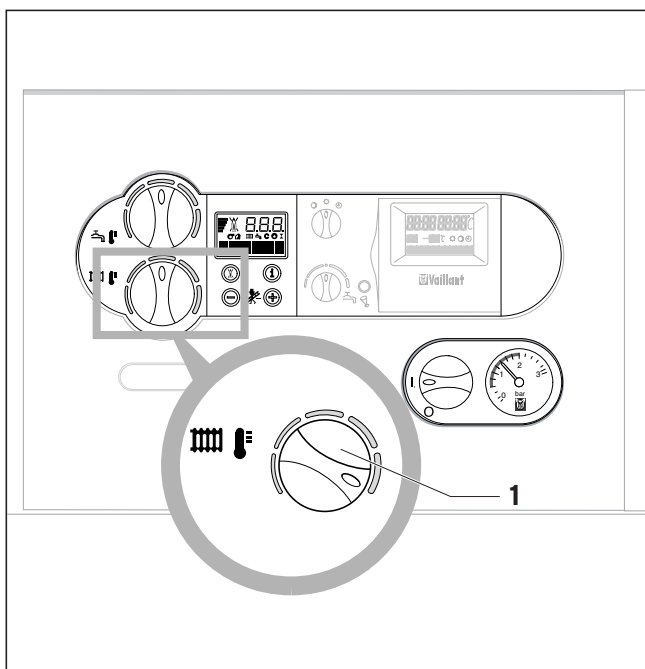
A vízvételi helyek (mosdókagyló, zuhany, fürdőkádb stb.) melegvízcsapjának kinyitásakor a VUW-készülék automatikusan bekapcsol és melegvizet szolgáltat. A készülék a melegvízkészítést a vízvételi hely szelepeinek elzárásakor automatikusan lekapcsolja. A szivattyú ezután még rövid ideig megy.

4.5.3 Melegvízkészítés kikapcsolása

Ön kikapcsolhatja a melegvízkészítést, a fűtés üzemmódot azonban továbbra is fenntarthatja.

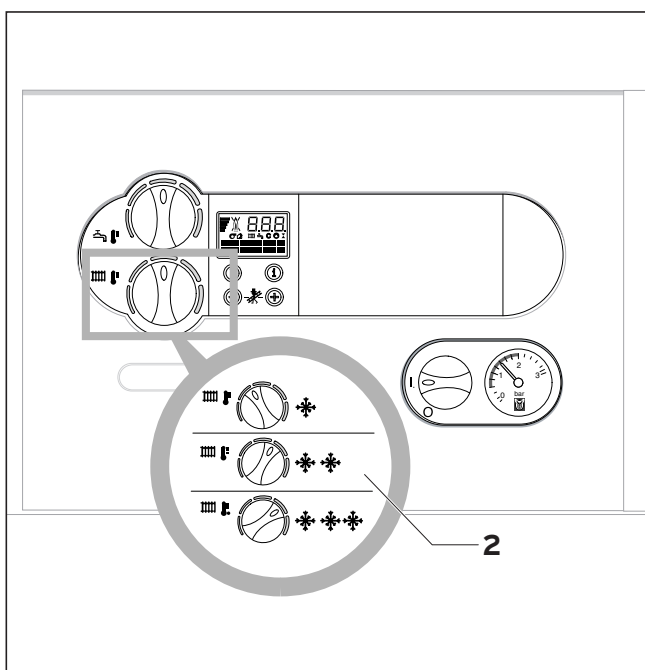
- Ehhez a melegvíz hőmérsékletének beállítására szolgáló forgatógombot csavarja el balra ütközésig. A tároló fagyvédelmi funkciója ezzel aktív marad.

A kijelzőn 15° C tárolóhőmérséklet látható.



Rys. 4.9 Nastawianie temperatury zasilania w przypadku stosowania firmowego regulatora pogodowego

4.9 ábra: Előremenő (víz)hőmérséklet beállítása (szabályzókészülék alkalmazása esetén)



Rys. 4.10 Nastawianie temperatury zasilania w przypadku braku regulatora

4.10 ábra: A fűtővíz hőmérsékletének beállítása szabályzókészülék nélkül

4.6 Nastawianie trybu pracy grzewczej

4.6.1 Nastawianie temperatury zasilania

- w przypadku stosowania firmowego regulatora pogodowego zamontowanego w kotle

Zgodnie z **wymaganiami dotyczącymi oszczędności energii w instalacjach grzewczych i instalacjach ciepłej wody** instalacja grzewcza Użytkownika powinna być wyposażona w układ regulacji pogodowej lub w regulator temperatury pokojowej.

Należy przeprowadzić następującą nastawę:

- Przekręcić pokrętkę (1) do nastawiania temperatury zasilania obiegu grzewczego do prawego oporu.

Regulator automatycznie nastawi temperaturę zasilania (stosowne informacje w tym zakresie można znaleźć w odpowiedniej instrukcji obsługi regulatora).

4.6.2 Nastawianie temperatury zasilania (w przypadku braku regulatora)

Jeśli brak jest regulatora, temperaturę zasilania należy nastawić pokrętkiem (2) odpowiednio do aktualnej wartości temperatury zewnętrznej. Zaleca się przy tym stosować następujące nastawy:

- **Położenie lewe** (jednak nie do samego oporu) w okresie przejściowym:
temperatura zewnętrzna ok. od 10 °C do 20 °C.
- **Położenie środkowe** przy umiarkowanym zimnie:
temperatura zewnętrzna ok. od 0 °C do 10 °C.
- **Położenie prawe** przy mrozach:
temperatura zewnętrzna ok. od 0 °C do -15 °C.

Podczas nastawiania żądanej temperatury jej wartość jest wyświetlana na wyświetlaczu systemu DIA.

Po upływie ok. 5 sekund wskazanie to gaśnie i na wyświetlaczu ponownie pojawia się standardowa informacja (aktualna wartość temperatury zasilania obiegu grzewczego).

Normalnie pokrętko można nastawiać bezstopniowo aż do uzyskania temperatury zasilania 75 °C.

Jeśli jednak istnieje konieczność nastawienia wyższych jej wartości, to autoryzowany instalator może dokonać odpowiedniego przeskalowania, aby umożliwić pracę instalacji grzewczej przy temperaturze zasilania aż do 85 °C.

4.6 Fűtési üzemmód beállításai

4.6.1 Előremenő fűtővíz hőmérséklet beállítása (szabályzó alkalmazása esetén)

A készülékek optimális, energiatakarékos működése valamilyen helyiséghőmérséklet illetve időjárásfüggő szabályzó segítségével biztosítható.

Ebben az esetben az alábbi beállítást kell elvégezni:

- A fűtővíz-hőmérséklet beállítására szolgáló forgatógombot **(1)** forgassa el jobbra ütközésig.

A fűtővíz hőmérsékletét a szabályzó automatikusan állítja be (ezzel kapcsolatban további tájékoztatást talál a megfelelő kezelési útmutatóban).

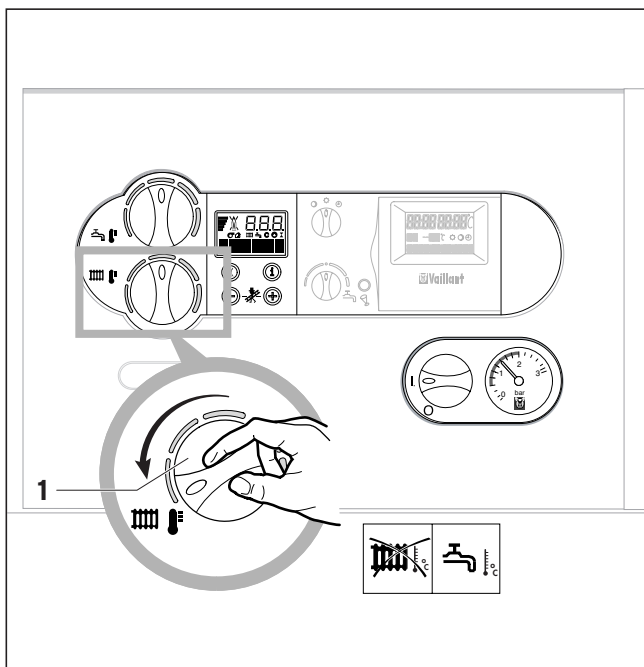
4.6.2 Előremenő fűtővíz hőmérséklet beállítása (csatlakozó szabályzó nélkül)

Amennyiben külső szabályzókészülék nem áll rendelkezésre, állítsa be a fűtővíz hőmérsékletét a forgatógombbal **(2)** az aktuális külső hőmérsékletnek megfelelően. Ehhez az alábbi beállításokat javasoljuk:

- bal oldali állás (de nem ütközésig) az átmeneti időszakban: kb. 10-20° C külső hőmérséklet
- középállás mérsékelt hideg esetén:
kb. 0-10° C külső hőmérséklet
- jobb oldali állás erőteljes hideg esetén:
kb. 0 ... -15° C külső hőmérséklet

A kívánt hőmérséklet beállításakor az érték megjelenik a DIA-rendszer kijelzőjén. Mintegy 5 másodperc múlva eltűnik ez az érték és ismét a standard kijelzés (aktuális fűtővíz-hőmérséklet) látható.

Általában a forgatógomb fokozatmentesen állítható be mintegy 75° C fűtővíz-hőmérsékletig. Amennyiben azonban készülékén ennél nagyobb érték is beállítható, akkor a gázszerelő szakember megfelelő finomszabályozást végzett el, hogy fűtőrendszerében max. 85° C hőmérsékletű fűtővizet használhasson.



Rys. 4.11 Wyłączenie trybu pracy grzewczej (tryb pracy letniej)
4.11 ábra: Fűtési üzemmód kikapcsolása (nyári üzemeltetés)

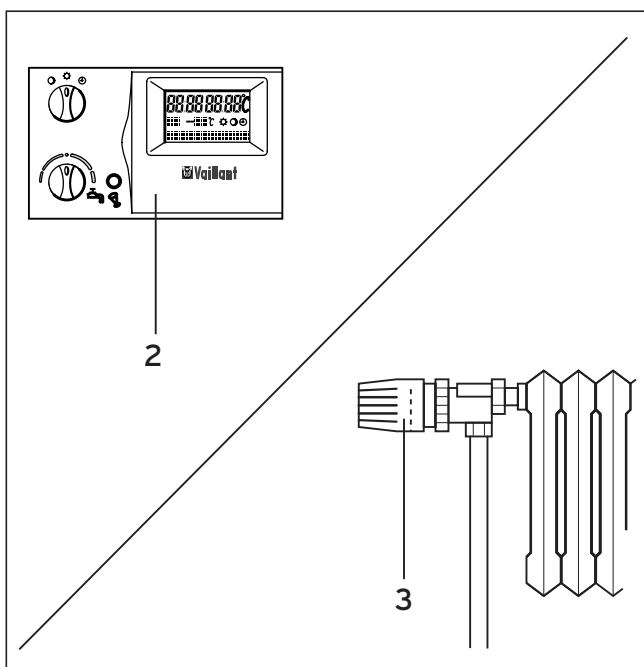
4.6.3 Wyłączenie trybu pracy grzewczej (tryb pracy letniej)

W lecie można wyłączyć tryb pracy grzewczej, a pozostawić funkcjonujący w dalszym ciągu tryb przygotowywania ciepłej wody.

- Przekręcić pokrętkę (1) do nastawiania temperatury zasilania obiegu grzewczego do lewego oporu.

4.7 Nastawianie regulatora temperatury pokojowej lub regulatora pogodowego

- Nastawić regulator temperatury pokojowej (2, wyposażenie dodatkowe), regulator pogodowy, jak również zawory termostaticzne grzejników (3, wyposażenie dodatkowe) zgodnie z odpowiednimi instrukcjami.



Rys. 4.12 Nastawianie regulatora temperatury pokojowej lub regulatora pogodowego
4.12 ábra: Szobatermosztát/időjárásfüggő szabályzó beállítása

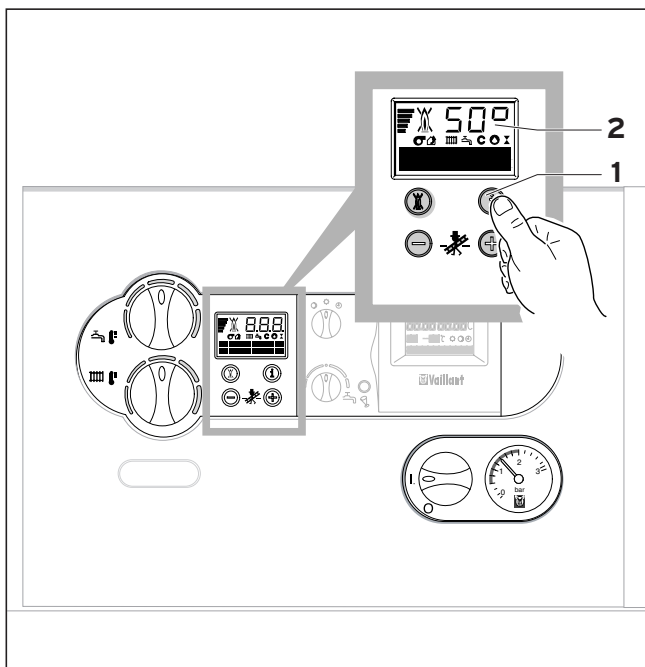
4.6.3 Fűtési üzemmód kikapcsolása (nyári üzemeltetés)

Ön nyáron például kikapcsolhatja a fűtési üzemmódot, ugyanakkor a használati melegvíz készítés továbbra is működik.

- Ehhez fordítsa a fűtési előremenő hőmérséklet szabályozására szolgáló forgatógombot **(1)** balra ütközésig.

4.7 Helyiség hőmérséklet szabályozó vagy időjárásfüggő szabályzó beállítása

- A helyiség hőmérséklet szabályozó **(2)**, külön tartozék), az időjárásfüggő szabályzót, valamint a fűtőtestek termosztátos szelepeit **(3)**, külön tartozék) a megfelelő útmutatók szerint állítsa be.



Rys. 4.13. Wskazania stanu pracy
4.13 ábra: Állapotkijelzés

4.8 Wskazania stanu pracy

Wskazanie stanu pracy informuje Użytkownika o stanie pracy kotła.

- Wskazania stanu pracy uaktywnia się poprzez wciśnięcie przycisku „i” (1).

Na wyświetlaczu (2) pojawia się kod aktualnego stanu pracy, np. „S.4” dla pracy palnika. Znaczenie najważniejszych kodów stanu pracy podano w poniżej zamieszczonej tabeli. W przypadku kotłów ecoTEC każdorazowo wyświetlany kod stanu jest dodatkowo wyjaśniony odpowiednim komunikatem tekstowym pojawiającym się na wyświetlaczu.

- Powtórne wciśnięcie przycisku „i” powoduje powrót do normalnego trybu pracy.

W fazach przełączania, np. przy ponownym rozruchu spowodowanym brakiem płomienia, przez krótki okres czasu wyświetlany jest komunikat stanu „S.”.

Pełny przegląd stanów pracy lub kodów stanu pracy można znaleźć w instrukcji instalacji i konserwacji.

Wskazanie	Znaczenie
Wskazania w trybie ogrzewania	
S. 0	Brak sygnału zapotrzebowania na ciepło
S. 1	Wcześniejse uruchomienie pompy obiegowej
S. 2	Rozruch wentylatora
S. 3	Proces zapłonu
S. 4	Praca palnika
S. 5	Wybieg wentylatora i pompy obiegowej (nie w przypadku kotłów ecoVIT)
S. 6	Wybieg wentylatora
S. 7	Wybieg pompy obiegowej
S. 8	Pozostały czas blokady palnika po zakończeniu pracy w trybie ogrzewania
S. 10	Sygnał zapotrzebowania na ciepłą wodę (tylko kotły ecoTEC VUW)
Wskazania w trybie ładowania zasobnika (nie dla kotłów ecoTEC VUW)	
S.20	Aktywna jest praca zasobnika
S.21	Rozruch wentylatora
S.23	Proces zapłonu
S.24	Praca palnika
S.25	Wybieg wentylatora i pompy obiegowej (nie w przypadku kotłów ecoVIT)
S.26	Wybieg wentylatora
S.27	Wybieg pompy obiegowej
S.28	Blokada palnika po zakończeniu ładowania zasobnika
Wskazania oddziaływania instalacji grzewczej	
S.30	Termostat pokojowy blokuje tryb pracy grzewczej (regulator na zaciskach 3 - 4 - 5)
S.31	Aktywny jest tryb pracy letniej
S.32	Aktywne jest zabezpieczenie wymiennika ciepła przed zamarzaniem
S.34	Aktywny jest tryb pracy zabezpieczenia przed zamarzaniem

4.8 Állapotkijelzés

Az állapotkijelzés tájékoztatást ad készüléke üzemi helyzetéről.

- Az állapotkijelzést az „I” (1) gomb megnyomásával lehet aktiválni.

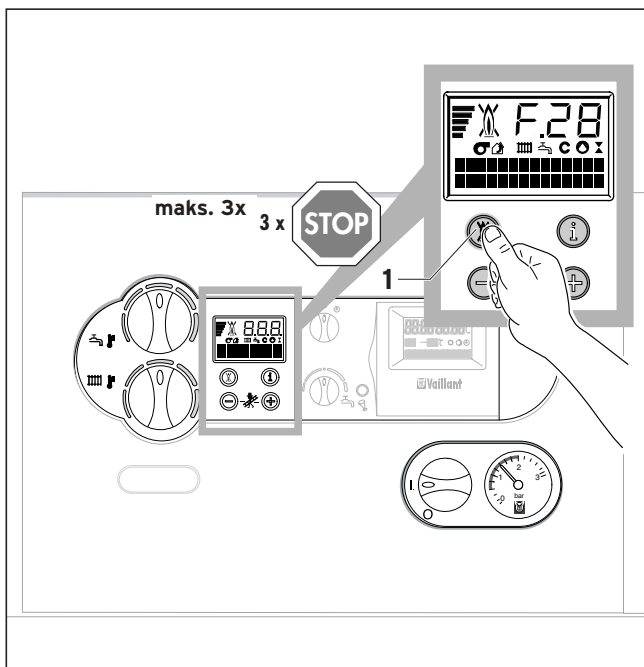
A kijelzőn (2) ekkor megjelenik a megfelelő állapotkód, pl. az „S.4” az égőüzemre. A legfontosabb állapotkódok jelentését az alábbi táblázat mutatja.

Az ecoVIT-készülékeknél az egyes állapotkódokat a kijelző szöveges üzenetei is megmagyarázzák.

- Az „I” gomb ismételt megnyomásával visszatérhet a normál üzemmódba.

Az átkapcsolási fázisban, pl. a láng kimaradása miatti újraindulásnál rövid ideig az „S.” állapotkód jelenik meg. A kódok teljes jegyzékét a szerelési és karbantartási útmutatóban találja meg.

Kijelzés	Jelentés
Kijelzések fűtőüzemben	
S. 0	nincs hőszükséglet
S. 1	fűtési, ventilátor indulás
S. 2	fűtési, szivattyú előbb történő indítás
S. 3	fűtés,gyújtás
S. 4	fűtés, égőüzem
S. 5	ventilátor és vízszivattyú utánfutás (ecoVIT esetében nem)
S. 6	ventilátor késleltetett kikapcsolás
S. 7	vízszivattyú késleltetett kikapcsolás
S. 8	fennmaradó égőtöltési idő fűtési üzemmód után
S. 10	használati melegvíz igény (csak ecoTEC VUW esetén)
Kijelzés tárolótöltésnél (ecoTEC VUW kivételével)	
S.20	szakaszos tárolóüzem aktív
S.21	használati melegvíz, ventilátor indulás
S.23	használati melegvíz, gyújtási folyamat
S.24	használati melegvíz, égőüzem
S.25	ventilátor és vízszivattyú utánfutás (ecoVIT esetében nem)
S.26	ventilátor késleltetett kikapcsolás
S.27	vízszivattyú késleltetett kikapcsolás
S.28	égőtöltés tárolótöltés után
Üzemmód és állapotkijelzések	
S.30	szobatermosztát blokkolja a fűtés üzemmódot (szabályozó a 3-4-5 kapcsolokon)
S.31	nyári üzem aktív
S.32	ventilátor várakozik
S.34	fagyvédő üzemmód aktív



Rys. 5.1 Eliminacja stanu awaryjnego wyłączenia
5.1 ábra: Zavarelhárítás

5 Usuwanie zakłóceń

Jeśli podczas pracy kotła grzewczego pojawią się jakieś problemy, to Użytkownik może sam sprawdzić, co następuje:

Kotła nie można uruchomić:

- Czy jest otwarty zawór odcinający dopływ gazu?
- Czy jest zapewniony dopływ wody?
- Czy wystarczający jest stan wody/ciśnienie napełnienia?
- Czy włączone jest zasilanie elektryczne?
- Czy włączony jest wyłącznik główny?
- Czy pojawiły się zakłócenia w procesie zapłonu?

Tryb przygotowywania ciepłej wody funkcjonuje prawidłowo; nie można uruchomić pracy w trybie ogrzewania:

- Czy istnieje sygnał zapotrzebowania na ciepło, generowany przez zewnętrzne regulatory?



Niebezpieczeństwo!

Jeśli kocioł nie pracuje prawidłowo, należy zasięgnąć porady w autoryzowanym zakładzie serwisowym celem przeprowadzenia kontroli.

5.1 Zakłócenia w procesie zapłonu

Jeśli po przeprowadzeniu 5 prób zapłonu palnik nie zapala się, kocioł przechodzi on w stan „awaryjnego wyłączenia”. Jest to sygnalizowane wyświetleniem na wyświetlaczu kodów błędów „F.28” i „F.29”.

W przypadku kotłów ecoVIT wyświetlany kod błędów jest dodatkowo wyjaśniony odpowiednim komunikatem tekstowym pojawiającym się na wyświetlaczu:

F.28: „Brak zapłonu podczas rozruchu”

F.29: „Brak ponownego zapłonu”

Ponowny automatyczny zapłon może nastąpić dopiero po przeprowadzeniu

„Eliminacji stanu awaryjnego wyłączenia”.

- W takim przypadku należy wcisnąć przycisk do eliminacji stanu awaryjnego wyłączenia (1) i przytrzymać go w tym położeniu przez ok. 1 sekundę.



Niebezpieczeństwo!

Jeśli po trzeciej próbie eliminacji stanu awaryjnego wyłączenia kotła w dalszym ciągu nie można uruchomić, należy zasięgnąć porady w autoryzowanym zakładzie serwisowym celem przeprowadzenia kontroli.

5 Hibaelhárítás

Amennyiben fűtőkészüléke üzemeltetése során hiba jelentkezne, az alábbi pontokat saját maga is ellenőrizheti:

A készülék nem indul:

- gázcsap kinyitva?
- vízellátás biztosított?
- vízszint/töltőnyomás elegendő?
- áramellátás bekapcsolva?
- hálózati kapcsoló bekapcsolva?
- hiba a gyújtási folyamatban?

Használati melegvíz üzemmód rendben; fűtés nem indul

- külső szabályozó hőigénye megvan?



Figyelem, fontos előírás!

Amennyiben készülék most nem működik kifogástalanul, feljogosított szakembert kell bevonnia az ellenőrzésbe.

5.1 Hibák a gyújtási folyamatban

Ha 5 gyújtási kísérlet után az égő nem gyújt be, akkor a készülék leáll és „Hiba” állapotba kapcsol. Ezt a kijelzőn az „F.28” vagy „F.29” hibakódok mutatják.

Az ecoVIT-készülékeknél a mutatott hibakódot a kijelző szöveges üzenetei is megmagyarázzák:

F.28: „Lángkimaradás gyújtás közben”

F.29: „Lángkimaradás üzem közben”

Az ismételt automatikus gyújtásra csak az elvégzett „javítás” után kerülhet sor.

- Ebben az esetben nyomja meg a hibatörlő gombot (1), és tartsa azt nyomva.



Figyelem, fontos előírás!

Ha a fali gázkészülék a harmadik zavarelhárítási kísérlet után sem kezd el működni, akkor kérjen tanácsot az Önnel kapcsolatban álló szakembertől vagy a Vaillant-vevőszolgálatától.

5.2 Brak wody

Kotły ecoTEC:

Kocioł przechodzi w stan „awaryjnego wyłączenia”, jeśli w instalacji grzewczej jest zbyt mało wody. Te zakłócenia są sygnalizowane wyświetleniem kodów błędów „F.22” (grzanie na sucho) lub „F.23” albo „F.24” (brak wody).

Kotły ecoVIT:

Kocioł przechodzi w stan „awaryjnego wyłączenia” w przypadku braku wody lub grzania na sucho. Te zakłócenia są sygnalizowane wyświetleniem kodów błędów „F.20” „Grzanie na sucho” lub „Brak wody”.



Wyświetlany kod błędów jest dodatkowo wyjaśniony odpowiednim komunikatem tekstowym pojawiającym się na wyświetlaczu:

F.20: „Grzanie na sucho - Brak wody w kotle”

Kocioł można uruchomić ponownie dopiero po uprzednim prawidłowym napełnieniu instalacji grzewczej wodą.

5.3 Zakłócenia w układzie powietrzno-spalinowym

Kotły wyposażono w wentylator. Jeśli jej praca nie przebiega prawidłowo, kocioł wyłącza się.

Na wyświetlaczu pojawiają się symbole  i , jak również komunikaty błędów „F.32” lub „F.37”.

W przypadku kotłów ecoVIT wyświetlany kod błędów jest dodatkowo wyjaśniony odpowiednim komunikatem tekstowym pojawiającym się na wyświetlaczu:

F.32: „Odchyłka prędkości obrotowej wentylatora”

F.37: „Odchyłka prędkości obrotowej wentylatora”



Uwaga!

W takim przypadku należy zasięgnąć porady w autoryzowanym zakładzie serwisowym celem przeprowadzenia kontroli.

5.2 Vízhiány

ecoTEC:

A készülék „Hiba” állapotba kapcsol, ha túl kevés víz van a fűtésrendszerben. Az ilyen hibát a kijelzőn az „F.22” („szárazégés”) ill. „F.23” vagy „F.24” (vízhiány) hibakódok mutatják.

ecoVIT:



Ha a készülék valamilyen okból kifolyólag túlmelegszik, akkor a biztonsági hőmérsékletkorlátoló leállítja a készüléket. Ebben az esetben „F.20” hibakód jelenik meg a kijelzőn.

A mutatott hibakódot a kijelző szöveges üzenete értelmezi:

F.20: Biztonsági hőmérséklet - határolás.

A készüléket csak akkor szabad újra üzembe helyezni, ha a fűtőrendszer előírás szerint vízzel fel van töltve.

5.3 Zavarok a levegő/füstgáz úton

A készülékek ventilátorral vannak ellátva. A ventilátor nem előírászerű működése esetén a készülék kikapcsol. A kijelzőn ilyenkor megjelennek a szimbólumok  és  az „F.32” vagy „F.37” hibaüzenetek.

Az ecoVIT-készülékeknél a mutatott hibakódot a kijelző szöveges üzenetei is értelmezik.

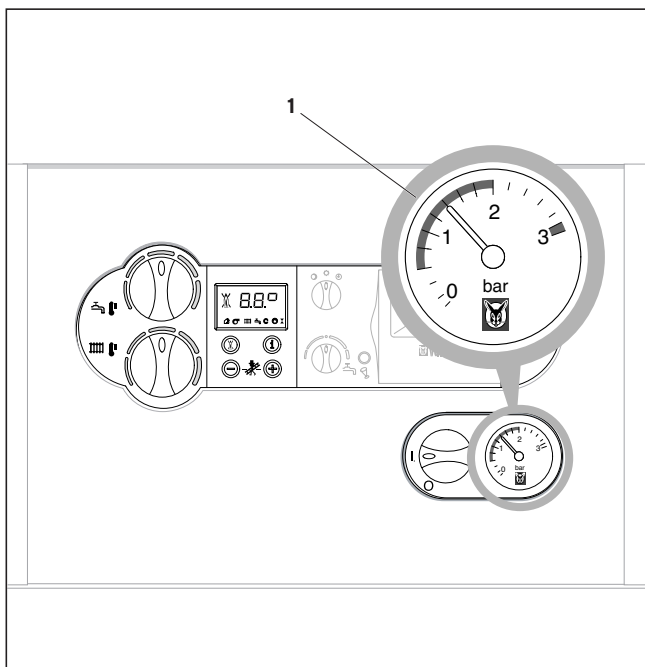
F.32: „Ventillátor fordulatszám-eltérése induláskor”

F.37: „Ventillátor fordulatszám-eltérése üzem közben”



Figyelem!

Ilyen esetben az Önnel kapcsolatban álló szakemberrel vizsgálta meg a fali gázkészüléket.



Rys. 6.1. Sprawdzenie ciśnienia w instalacji grzewczej
6.1 ábra: A rendszernyomás ellenőrzése

6 Doгляд i konserwacja

6.1 Doгляд

Obudowę kotła należy czyścić wilgotną szmatką, używając przy tym niewielkiej ilości mydła. Nie wolno używać środków szorujących i rozpuszczalników, które mogą spowodować uszkodzenia wykonanych z tworzywa sztucznego obudowy i armatury.

6.2 Przegląd i konserwacja

Każda maszyna wymaga, aby po pewnym okresie eksploatacji dokonać jej przeglądu i przeprowadzić zabiegi konserwacyjne. Wtedy będzie ona pracować stale w sposób pewny i niezawodny. Regularne przeprowadzanie zabiegów konserwacyjnych stwarza warunki do ciągłego stanu gotowości do pracy, niezawodności oraz długotrwałej żywotności kotłów grzewczych firmy Vaillant. Dobrze konserwowany kocioł grzewczy pracuje z wyższym współczynnikiem sprawności, a zatem jest on bardziej ekonomiczny. Warunkiem zapewnienia ciągłego stanu gotowości do pracy, niezawodności oraz długotrwałej żywotności kotłów grzewczych jest przeprowadzanie corocznego ich przeglądu i konserwacji.



Niebezpieczeństwo!

W żadnym przypadku nie wolno próbować wykonywać samodzielnie zabiegów konserwacyjnych lub napraw. To należy zlecić autoryzowanemu zakładowi serwisowemu. Zaleca się zawarcie z nim stosownej umowy na przeprowadzanie prac konserwacyjnych. Zaniechanie wykonywania zabiegów konserwacyjnych wpływa niekorzystnie na niezawodność pracy kotła oraz może doprowadzić do powstania zagrożeń dla ludzi oraz do szkód rzeczowych.

6.3 Sprawdzenie ciśnienia w instalacji grzewczej

Ciśnienie napełnienia w zimnej instalacji, wskazywane manometrem (1), powinno wynosić od 1 do 2 bar. Wtedy instalacja będzie pracować niezawodnie. Jeśli zmniejszy się ono poniżej 0.75 bar, to należy odpowiednio uzupełnić ilość wody.



Wskazówka dotycząca kotłów ecoVIT!

Manometr nie jest zintegrowany z kotłem dostarczonym Użytkownikowi. Autoryzowany instalator wskazał Użytkownikowi miejsce zamontowania manometru instalacji grzewczej.

Gdy instalacja grzewcza obejmuje kilka kondygnacji, może się okazać, że konieczne jest stosowanie wyższych wartości ciśnienia napełnienia. W tej sprawie należy zasięgnąć informacji w autoryzowanym zakładzie serwisowym.

6 Gondozás és karbantartás

6.1 Gondozás

A fali gázkészülék burkolatának tisztítását nedves kendővel és kevés tisztítószerrel végezze. Ne használjon olyan súrolóanyagokat vagy tisztítószereket, amelyek a burkolaton vagy a műanyagból készült szerelvényeken sérüléseket okozhatnak.

6.2 Ellenőrzés/karbantartás

Minden gép meghatározott üzemidő után gondozást és karbantartást igényel, hogy mindig biztonságosan és megbízhatóan működjön. A rendszeres karbantartással teljesülnek Vaillant-készüléke üzemképességéhez, megbízhatóságához és hosszú élettartamához szükséges előfeltételek. A jól karbantartott fűtőkészülék jobb hatásfokkal és ezért gazdaságosabban működik. A tartós üzemképesség és biztonság, megbízhatóság és hosszú élettartam előfeltétele a készülék **évente** rendszeresen elvégzett ellenőrzése és karbantartása.



Figyelem, fontos előírás!

Soha ne kísérletezzen azzal, hogy saját maga tartja karban vagy javítja fűtőkészülékét. Ezzel a munkával mindig szakembert bízson meg. Ezért javasoljuk, kössön karbantartási szerződést.

Az elmulasztott karbantartás következtében csökkenhet a készülék üzembiztonsága, és az személyi és vagyoni kárhoz vezethet.

6.3 Rendszernyomás ellenőrzése

A hibátlan üzemeltetés érdekében hideg fűtőrendszer esetén a nyomásmérő (1) mutatója az 1,0 és 2,0 bar töltési nyomás között álljon. Amennyiben az 0,75 bar alatt van, víz utántöltése szükséges.



Megjegyzés az ecoVIT készülékekhez!

A nyomásmérő nincs a készülékbe integrálva. A gázszerelő szakember megmutatta Önnek a rendszer nyomásmérőjének szerelési helyét.

Amennyiben a fűtőrendszer több szintet fog át, akkor nagyobb vízszint-érték lehet szükséges a rendszer nyomásmérőjén. Erről kérjen tanácsot a gázszerelő szakembertől.

6.4 Napełnianie wodą kotła i instalacji grzewczej



Uwaga!

Do napełniania instalacji grzewczej należy stosować tylko czystą wodę wodociągową. Nie dopuszczalne jest dodawanie środków chemicznych, jak np. środków zabezpieczających przed zamarzaniem lub przed korozją (inhibitorów).

Do napełniania lub uzupełniania stanu napełnienia można w normalnych warunkach stosować wodę wodociągową. Wyjątkowym przypadkiem jest taka jakość wody, która w pewnych okolicznościach nie nadaje się do napełniania instalacji grzewczej (woda powodująca silną korozję, lub zawierająca dużą ilość wapnia). Jeśli zdarzy się taka sytuacja, należy zwrócić się do swojego kompetentnego autoryzowanego zakładu serwisowego z prośbą o pomoc w rozwiązaniu problemu.

Aby napełnić instalację grzewczą wodą, należy wykonać, co następuje:

- Otworzyć wszystkie zawory termostatyczne w instalacji.
- Połączyć zawór do napełniania i opróżniania instalacji grzewczej przewodem giętkim z zaworem do poboru zimnej wody (autoryzowany instalator powinien pokazać Użytkownikowi elementy armatury wykorzystywanej przy napełnianiu instalacji grzewczej wodą oraz wyjaśnić sposób postępowania przy jej napełnianiu i opróżnianiu).
- Powoli otworzyć zawór do napełniania oraz zawór do poboru zimnej wody i uzupełniać ilość wody w instalacji grzewczej tak długo, aż manometr wskaże wymaganą w niej wartość ciśnienia.
- Zamknąć zawór do poboru zimnej wody.
- Odpowietrzyć wszystkie grzejniki.
- Sprawdzić następnie jeszcze raz wartość ciśnienia napełnienia w instalacji (ewentualnie powtórzyć proces napełniania).
- Zamknąć zawór do napełniania i usunąć przewód giętki.

6.4 A készülék/fűtési rendszer feltöltése

**Figyelem!**

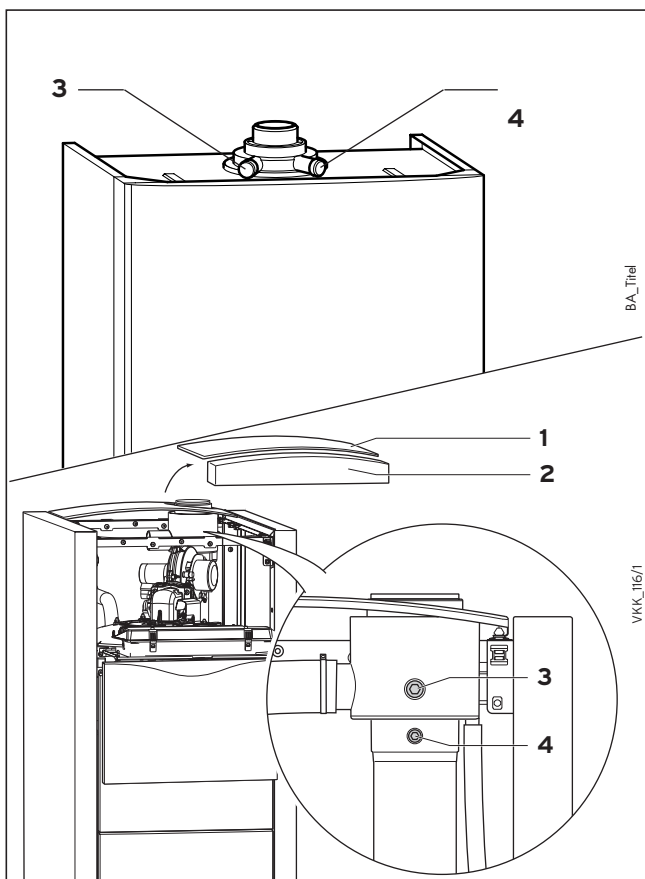
A fűtőrendszer töltésére kizárólag tiszta vezetéki vizet használjon.

Vegyszerek, pl. fagy- és korróziógátló anyagok (inhibitorok) hozzáadása nem megengedett.

A fűtési rendszer feltöltéséhez és utántöltéséhez általában vezetéki víz használható. Kivételesen előfordulhat azonban olyan vízminőség, amely adott esetben nem alkalmas a fűtési rendszer feltöltésére (erősen korrózív, vagy nagy mésztartalmú víz). Ez esetben javasoljuk a rendszer átmosását és feltöltését lágy vízzel (kérje fűtészerelője tanácsát).

A rendszer feltöltéséhez a következők szerint járjon el:

- Nyissa ki a rendszer összes termosztatikus szelepét.
- A rendszer töltő- és ürítőcsapját tömlő segítségével kösse össze egy hidegvizes kifolyószeleppel. (A gázszerelő szakember megmutatta Önnek ezen a töltőszerelvényeket és elmagyarázta a rendszer feltöltését ill. ürítését.)
- A töltőcsapot és a vízcsapot lassan nyissa ki, majd addig töltsön utána vizet, amíg a szükséges rendszernyomás nem látható a nyomásmérőn.
- Zárja ekkor a vízcsapot.
- Légtelenítse az összes fűtőtestet.
- Ezután ellenőrizze még egyszer a rendszerben uralkodó nyomást (szükség esetén ismételje meg a töltési folyamatot).
- Zárja le a töltőberendezést és távolítsa el a töltésre használt tömlőt.



Rys. 6.2. Pomiary składu spalin
6.2 ábra: Kéményseprő mérés

6.5 Pomiary składu spalin (dotyczy tylko prac pomiarowo-kontrolnych, wykonywanych przez serwis firmowy lub autoryzowany)

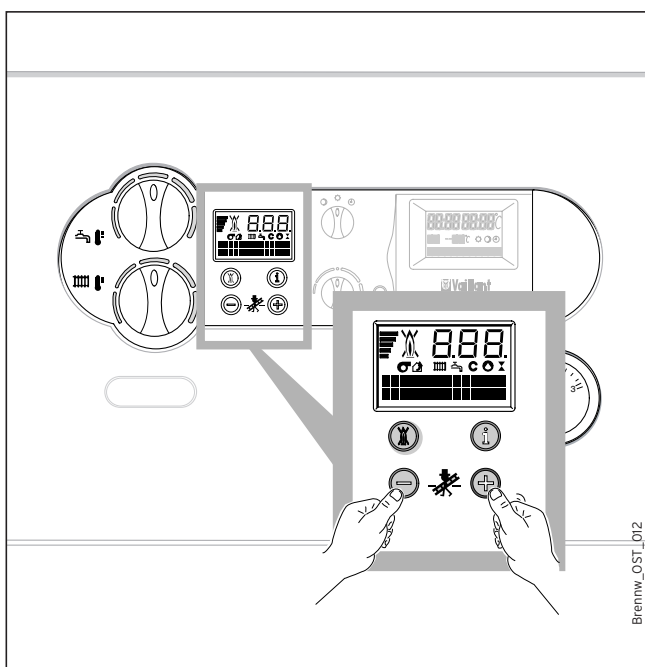
Aby przeprowadzić pomiary należy wykonać, co następuje:

- Uaktywnić tryb pracy „Kominarz” wciskając jednocześnie przyciski „+” i „-” systemu DIA.
- Rozpocząć wykonywanie pomiarów najwcześniej po upływie 2 minut pracy kotła.
- Wykonać pomiary w torze przepływu spalin na króćcu pomiarowym (4). Pomiary w torze przepływu powietrza można wykonywać wykorzystując króciec pomiarowy (3).
- Przez jednoczesne wciśnięcie przycisków „+” i „-” można wyjść pomiarowego trybu pracy. Zakończenie pomiarowego trybu pracy następuje również, jeśli przez 15 minut nie naciśnie się żadnego przycisku.

Otwory do przeprowadzania pomiarów są różnie usytuowane w zależności od typu kotła:

Kocioł ecoVIT:

Otwory do przeprowadzania pomiarów znajdują się poniżej pokrywy obudowy na króćcu rury do oprowadzania spalin. Dostęp do nich uzyskuje się po zdjęciu pokrywy kotła (1, 2). W przypadku, gdy zamontowano element pośredni z otworami do przeprowadzania pomiarów (5), wtedy pomiary można wykonywać w tym miejscu.



Rys. 6.3. Włączenie trybu pracy „Kominarz”
6.3 ábra: Kéményseprő üzemmód bekapcsolása

6.5 Teszt üzem

(csak a kéményseprő által végzett mérő és ellenőrző munkához)

A mérések elvégzéséhez az alábbiak szerint járjon el:

- Aktiválja a kéményseprő-üzemmódot a DIA-rendszer „+” és „-” gombjának egyidejű megnyomásával.
- A mérést a készülék legalább 2 percnyi üzemeltetése után végezze el.
- A méréseket a füstelvezetés mérő-csőcsonkján **(4)** végezze el. A levegő útjának méréseit a mérő-csőcsonkon **(3)** végezheti el.
- A „+” és „-” gomb egyszerre való megnyomásával kiléphet a mérés üzemmódból. A mérés üzemmód akkor is befejeződik, ha 15 percig nem nyom meg gombot.

A vizsgálónyílások a különböző készülékeken eltérő helyen találhatóak:

ecoVIT:

A vizsgálónyílások a burkolófedél alatt, a füstcső-csonknál helyezkednek el. A nyílások a burkolati fedél **(1, 2)** levétele után válnak csak hozzáférhetővé. Amennyiben vizsgálónyílással ellátott közdarab **(5)** van szerelve, akkor a mérés azon is elvégezhető.

Vaillant Sp. z o.o.

Al. Krakowska 106 ■ 02-256 Warszawa ■ Tel. 0 22 / 32 01 100 ■ Fax 0 22 / 32 301 13
Infolinia 0 801 804 444 ■ www.vaillant.pl ■ vaillant@vaillant.pl

Vaillant Hungária Kft.

1117 Budapest ■ Hunyadi János út. 1. ■ Tel: +36 1 464 78 00
Telefax +36 1 464 78 01 ■ www.vaillant.hu ■ vaillant@vaillant.hu