

Az Albatros fűtésszabályozó készülékről

A Siemens Building Technologies Kft (korábban Landis & Staefa Kft.) évek óta egyre növekvő sikerrel forgalmazza az RVA szabályozókat, amiket készletként, Albatros néven hoz kereskedelmi forgalomba.

A „kereskedelmi” szó itt külön hangsúllyal bír, hiszen a vállalat többféle értékesítési csatornán keresztül van jelen a piacon. Ilyen többek között az ún. OEM csatorna, ami a gyártóknak történő értékesítést jelenti, ők mint RVA... elektronika vásárolják ezt a berendezést, és beépítik azt a gyártmányukba. A másik értékesítési csatorna a nagykereskedők (RSL) ahol az RVA... szabályozót készletben forgalmazzák a szükséges tartozékokkal és kezelési leírással.

Az Albatros tehát készlet, de mit is jelent ez pontosan? A vásárló az RVA elektronikán felül megtalálja a dobozban az alkalmazáshoz szükséges érzékelőket, a csatlakozókat, és egy fali szerelődobozt is. Ez utóbbi múlt évben újult meg, már sokkal több helyet hagyva a kábeleknak, a kivitelezők legnagyobb örömére.

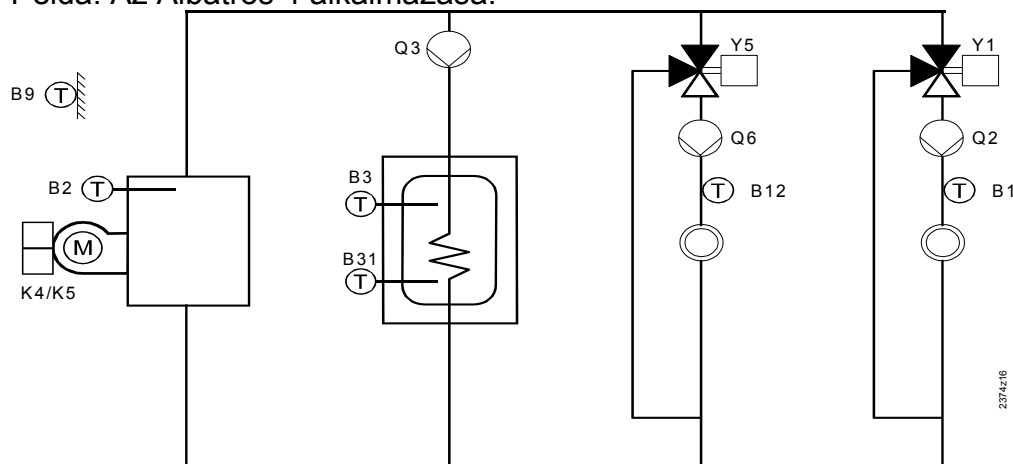
Mire is alkalmas az Albatros?

Az Albatros fűtésszabályozó, elsősorban önálló fűtéssel és HMV ellátással rendelkező lakóépületek, és kisebb nem lakás céljára szolgáló épületek, irodák, műhelyek fűtésének szabályozására szolgál. Ezek a készülékek kommunikációképesek, ún. LPB rendszeren keresztül zajlik közöttük adatforgalom. Ennek köszönhetően ilyen szabályozókból nagyobb rendszer is építhető, több elektronika foglalkozhat a hőtermelővel (legfeljebb 16 kazán kaszkádkapcsolása), és több szabályozó pedig a hőfogyasztói oldallal, ahol a fűtési körök száma szinte korlátlan lehet. A teljes hálózat maximum 40 különféle szabályozót tartalmazhat.

A család négy tagot számlál, a táblázatban a legfőbb funkciók összefoglalása olvasható.

	1 vagy 2 fokozatú égő (gázkazán)	HMV tartály	Keverőszelepes fűtési kör	Szivattyús fűtési kör	Univerzális bemenet (pl. uszoda hőigénye)
Albatros 1	Igen	igen	Nem	1 db	igen
Albatros 2	Nem	nem	1 db (vagy-vagy)		igen
Albatros 3	Igen	Igen	1 db	1 db (opció)	igen
Albatros 4	igen	igen	2 db (vagy-vagy)		igen

Példa: Az Albatros 4 alkalmazása:



. Az Albatros időjáráskövető szabályozó, amely működhet tisztán időjáráskövető szabályozóként, de beltéri egység(ek) használatával ún. beltéri hőmérséklet ráhatás valósítható meg. Az írás terjedelme nem teszi lehetővé, e működési elvek pontos ismertetését, a cikk inkább olyan részletekre próbál rávilágítani, amelyek a viszonylag széles kínálatból ezt a terméket kiemelik.

A terméket sokoldalú alkalmazhatósága, és (annak ellenére, hogy előre programozott szabályozóról van szó), a beállítások igen részletes módosíthatósága teszi népszerűvé.

Csak egy példa a sokoldalú alkalmazhatóságra. Az univerzális bemenet rövidre zárásával egy választható, beállított „reakciót” nyerhetünk, ami lehet pl. egy előremenő hőmérséklet előállítás, vagy üzemmód átkapcsolás vagy hőtermelő letiltás. Az első esetet uszoda hőcserélőjének fűtésére alkalmazzák, ahol egy csőtermosztát kapcsoló jelére a kazán üzemmódtól függetlenül (tehát nyáron is) elindul, és egy előre meghatározott hőmérsékletű fűtővizet biztosít amíg ez az igény fennáll. A második esetet nyaralók, hétvégi házak fűtésének távkapcsolására alkalmazzák, ekkor egy telefon modem kapcsoló jele zárja a kontaktust, mire fagyvédelmi üzemmódból automata üzemmódba kapcsol át a szabályozó.

Pár szóban a beállítások módosíthatóságáról. Amikor az érzékelők elhelyezése és bekötése után a szabályozót elindítják, ő önműködően felismer egy ún. hidraulikai sémát, amely nem módosítható, ha azzal „nem ért egyet” a beüzemelő, akkor az érzékelők elhelyezése körül érdemes a hibát keresni. Három szinten lehet a szabályozókat paraméterezni, végfelhasználói, beüzemelői, és OEM szinten. A megfelelő gombok lenyomásával sorról sorra lépdélhet a készülék kezelője, és minden sorban (a sorok jelentése a dokumentációból olvasható ki), valamilyen parancsolt értéken, esetleg viszonyszámon vagy üzemmódon módosíthat.

A beállítások a triviálisnak nevezhető időprogramok meglététől kezdve, a HMV készítés és előnykapcsolás különböző módozatain keresztül egészen a fűtési körök alsó és felső korlátjainak módosításáig terjednek. (Csak néhány kiragadott példa). Minden paramétersorhoz gyári beállítás is tartozik, tehát nem a beüzemelőnek kell minden sor jelentését kitalálnia: minden érték gyárilag be van állítva, az idő és a dátum kivételével.

Például: Albatros4, üzembe helyezői paraméterek, 127. sor:

A HMV előnykapcsolás módja	
0	Abszolút
1	Követő
2	Nincs
3	Keverőszelepes kör követő, szivattyús kör abszolút

A gyári beállítás ez esetben 1, de mi is a követő előnykapcsolás pontosan?

Előnykapcsolásra akkor van szükség, ha a hőtermelő berendezés teljesítménye nem elegendő a fűtési és HMV termelés hőigényének egyidejű kielégítésére. Ilyenkor a HMV előállítás „előnyben” részesül a fűtéssel szemben.

(A hétköznapi szóhasználatban az előnykapcsolás alatt azt értjük, hogy minden körülmények között a HMV előállítás a legfontosabb, a fűtési igény kielégítése csak ezután következhet).

De mi a helyzet akkor, ha a kazáneljesítmény elegendő lenne ahhoz, hogy akár mind a két hőigényt kielégítse. Nos, ez lenne a követő előnykapcsolás, ez esetben mindkét (vagy több) szivattyú is mehet, ha a kazánhőmérséklet megfelelő értéken van. E funkció kihasználásához HMV töltőszivattyú szükséges, ha váltószelepet

választunk, e funkció értelmét veszti. A követő előnykapcsolás végiggondolása felvet még egy kérdést: honnan tudja az elektronika, hogy a fellépő hőigények milyen „nagyok”, és mikor lehet a fűtési kör(ök) szivattyúját a HMV kockáztatása nélkül járatni? Jól sejti az olvasó, hogy a parancsolt értékek egyszerű összehasonlítása a mért értékekkel nem vezet messzire, ebből sosem tudná a szabályozó, hogy két hőigény egyszerre kielégíthető-e egy adott hőfokú kazánnal.

Az Albatros szabályozók azonban a hőmérséklet- idő szerinti integrálját számítják, ahol a kazánhőmérséklet változásából egy ún. letiltó jelet képez a szabályozó, amely meghatározott százalékos értéket elérve megállítja a fűtési körök szivattyúit.

Tekintettel arra, hogy a felhasználók egyre növekvő igényekkel állnak elő, a fűtések (és természetesen az egész épületgépészet) szabályozásának, sőt felügyeletének kérdése előtérbe kerül. Egyre többen ismerik fel, hogy az épület üzemeltetése komoly összeg, és érdemes olyan készülékekbe beruházni, amely e költségeket csökkenti.