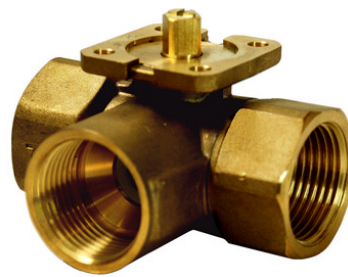




VAI61..



VBI61..

ACVATIX™

2-járatú és 3-járatú golyós- csapok PN 40

Belső menetes csatlakozással

VAI61..
VBI61..

- Réz UNS C35330 (DZR) szeleptest
- DN 15...50
- k_{vs} 1...63 m³/h
- Belső menetes csatlakozással Rp ISO 7-1 -szerint
- 90°-os elfordulási szög
- GQD..9A, GMA..9E rugós visszatérítésű és GDB..9E, GLB..9E rugós visszatérítés nélküli forgatómotorokkal való használathoz

Felhasználás

Fűtési, szellőző és légkondicionáló rendszerekben való használatra, szabályozó- vagy biztonsági elzáró szelepként.

Zárt rendszerekhez (kavitáció elkerülendő, lásd 5.oldal).

Típustáblázat

2-járatú	3-járatú	DN	k_{vs} [m ³ /h]	S_v
VAI61.15-1	-	15	1.0	> 500
VAI61.15-1.6	VBI61.15-1.6		1.6	
VAI61.15-2.5	VBI61.15-2.5		2.5	
VAI61.15-4	VBI61.15-4		4.0	
VAI61.15-6.3	VBI61.15-6.3		6.3	
VAI61.15-10	-		10	
VAI61.20-4	VBI61.20-4	20	4	
VAI61.20-6.3	VBI61.20-6.3		6.3	
VAI61.20-10	-		10	
VAI61.25-6.3	-	25	6.3	
VAI61.25-10	VBI61.25-10		10	
VAI61.25-16	-		16	
VAI61.32-10	-	32	10	
VAI61.32-16	VBI61.32-16		16	
VAI61.32-25	-		25	
VAI61.40-16	-	40	16	
VAI61.40-25	VBI61.40-25		25	
VAI61.40-40	-		40	
VAI61.50-25	-		25	
VAI61.50-40	VBI61.50-40	50	40	
VAI61.50-63	-		63	

DN = névleges átmérő

k_{vs} = névleges térfogatáram értéke hideg vízre (5...30 °C) a teljesen nyitott golyóscsapon keresztül 100 kPa (1 bar) nyomáskülönbség mellett

S_v = állítási viszony k_{vs} / k_{vr}

k_{vr} = a legkisebb k_v érték, amelynél az áramlási karakterisztika már fennáll 100 kPa (1 bar) nyomáskülönbség mellett

Összeépítő készlet

Típus	Leírás
ASK77.2	Összeépítő készlet GMA..1E rugós visszatérítésű forgatómotorokhoz, speciális típusokhoz kapcsolókkal vagy potenciométerrel
ASK77.3	Összeépítő készlet GDB..1E és GLB..1E rugós visszatérítés nélküli forgatómotorokhoz, speciális típusokhoz kapcsolókkal vagy potenciométerrel
ASK77.4	Összeépítő készlet GQD..1A rugós visszatérítésű forgatómotorokhoz, speciális típusokhoz kapcsolókkal vagy potenciométerrel

Tudnivaló: GAP19../GNP19.. nem kompatibilisek az ASK77.2. összeépítő készlettel

Rendelés

Rendelésnél kérjük pontosan megadni a cikkszámot, a megnevezést és a mennyiséget.

Példa:

Típus	Raktári szám	Leírás	Mennyiség
VAI61.25-16	VAI61.25-16	Golyóscsap	2
GLB161.9E	GLB161.9E	Forgatómotor	2

Szállítás

A golyóscsapok, a forgatómotorok és a kiegészítők külön vannak csomagolva és szállítva.

Alkatrészek:

Lásd az áttekintést a 10. oldalon

Forgatómotoros összeállítások

Típus	Forgatómotor							
	GQD..9A		GDB..9E		GMA..9E		GLB..9E	
	Δp_{\max}	Δp_s	Δp_{\max}	Δp_s	Δp_{\max}	Δp_s	Δp_{\max}	Δp_s
Golyóscsap	[kPa]							
VAI61.15..	350	1'400	350	1'400	350	1'400	350	1'400
VAI61.20..								
VAI61.25..								
VAI61.32-10	350	1'400	350	1'400	350	1'000	350	1'000
VAI61.32-16								
VAI61.32-25								
VAI61.40-16					800	350	240	800
VAI61.40-25								
VAI61.40-40								
VAI61.50-25	600	350	240	350	600			
VAI61.50-40								
VAI61.50-63								
VBI61.15..	350		350		350		350	
VBI61.20..								
VBI61.25-10	350	1'400	350	1'400	350	1'000	350	1'000
VBI61.32-16								
VBI61.40-25								
VBI61.50-40								

Δp_{\max} = maximálisan engedélyezett nyomáskülönbség a golyóscsap szabályozási ágán, érvényes a motoros golyóscsap teljes beavatkozási tartományára; a kis működési zaj érdekében, ajánlott a maximálisan engedélyezett 200 kPa nyomáskülönbséget betartani

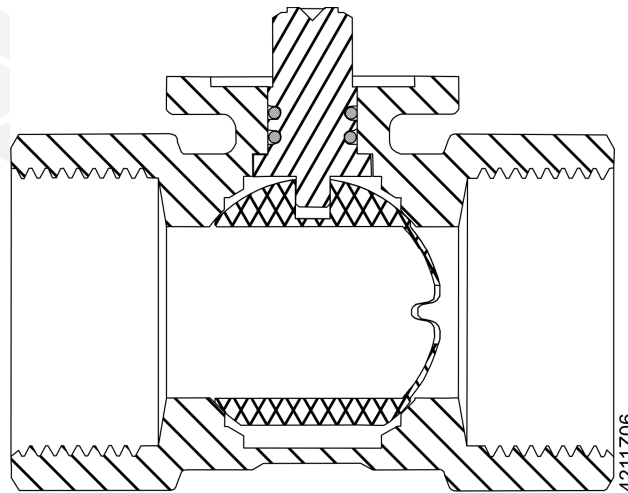
Δp_s = maximálisan engedélyezett nyomáskülönbség, amelynél a motoros golyóscsap biztonsággal le tud zárni a nyomással szemben (zárási nyomás)

Forgatómotorok áttekintése

Típus / Rakt. szám	Forgatómotor típusa	Működtető feszültség	Vezérlés		Rugós visszatér.		Adatlap
			Vezérlő jel	Futásidő	funkció	idő	
GQD131.9A	Elektromotoros	AC/DC 24 V	3-pont	30/15 s ¹⁾	Van	15 s	N4659
GQD161.9A			DC 0...10 V				
GDB331.9E	Elektromotoros	AC 230 V	3-pont	150 s			N4657
GDB131.9E		AC 24 V					
GDB161.9E			DC 0...10 V				
GMA131.9E	Elektromotoros	AC 24 V	3-pont	90/15 s ¹⁾	Van	15 s	N4658
GMA161.9E			DC 0...10 V				
GLB331.9E	Elektromotoros	AC 230 V	3-pont	150 s			N4657
GLB131.9E		AC 24 V					
GLB161.9E			DC 0...10 V				

¹⁾ nyitás/zárás

Golyócsap keresztmetszet

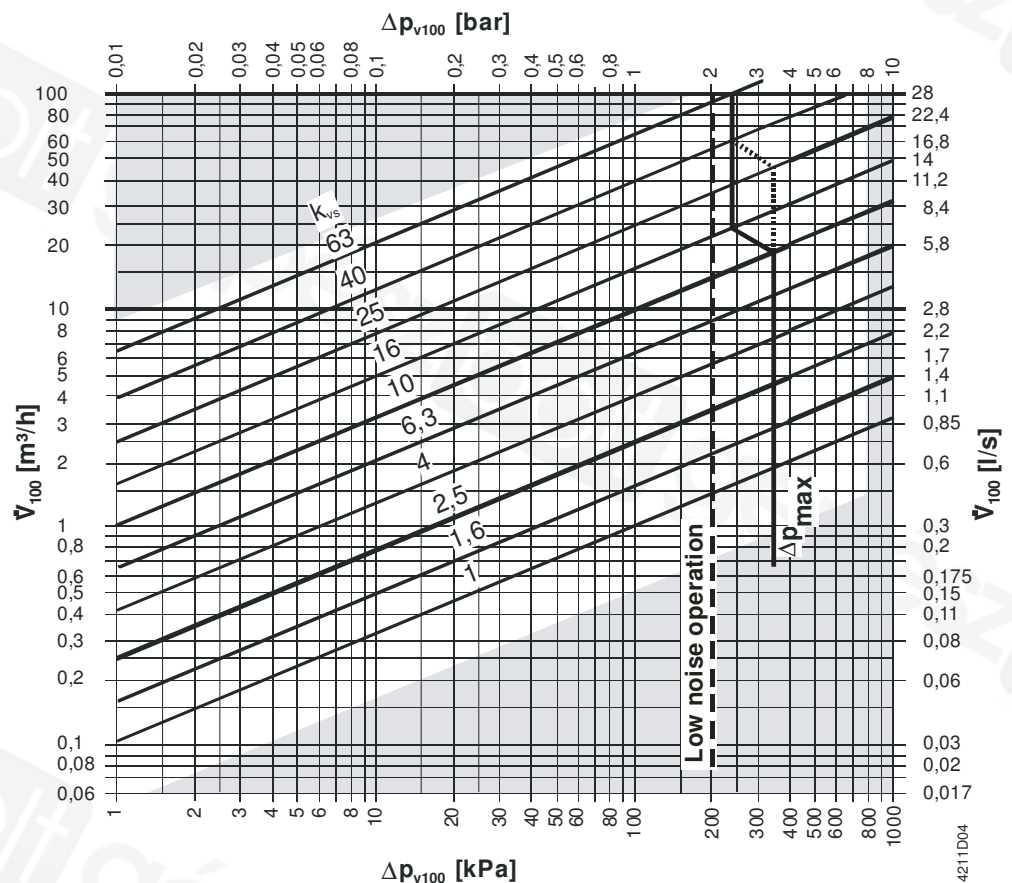


Golyó kiképzett szabályozási karakterisztikával

Speciális PTFE tömítőgyűrűs kialakítás a kis forgatónyomatékú működtetéshez

Méretezés

Méretezési diagram



----- Δp_{\max} a VAI61.. és VBI61..-hez, részleteket lásd a „Forgatómotoros összeállítások” táblázatban

Δp_{\max} = maximálisan engedélyezett nyomáskülönbség a golyócsap szabályozási ágán, érvényes a motoros golyócsap teljes beavatkozási tartományára; a kis működési zaj érdekében, ajánlott a maximálisan engedélyezett 200 kPa nyomáskülönbséget betartani

Δp_{v100} = Nyomáskülönbség a teljesen nyitott golyócsapon és a golyócsap szabályozási ágán V_{100} térfogatáram mellett

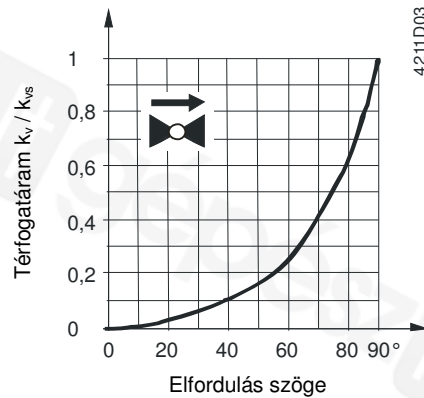
\dot{V}_{100} = térfogatáram a teljesen nyitott golyócsapon

100 kPa = 1 bar » 10 mWC

1 m³/h = 0.278 l/s víz 20 °C -nál

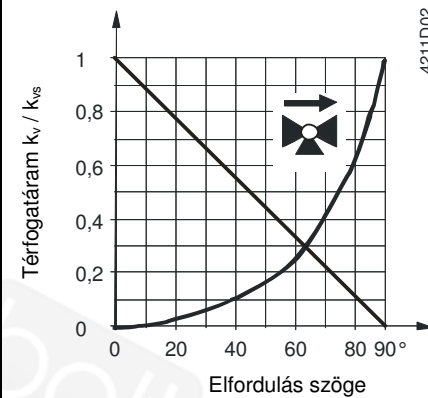
Golyóscsap átfolyási karakterisztikája

2-járatú



0...100 %: → egyenszázalékos, $n_{gl} = 3.9$
VDI / VDE 2173-szerint

3-járatú

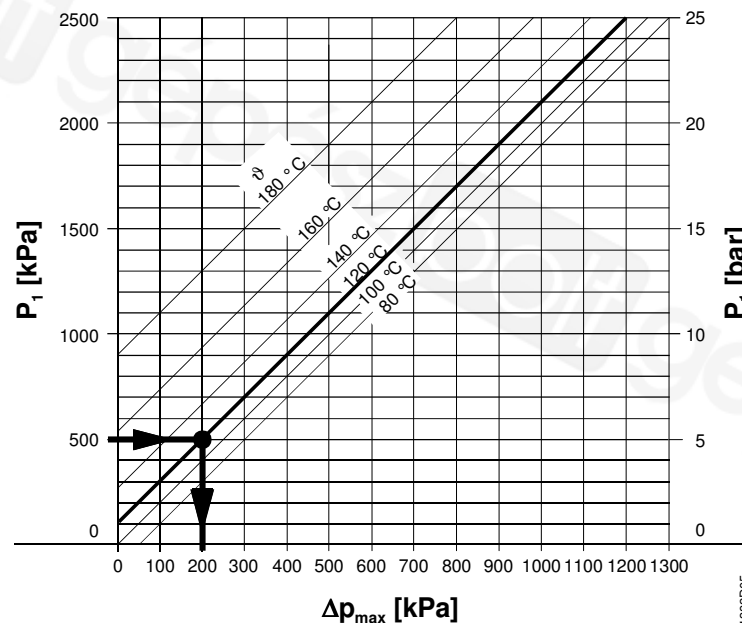


Átmenő ág 0...100 %: → egyenszázalékos, $n_{gl} = 3.9$
VDI / VDE 2173-szerint

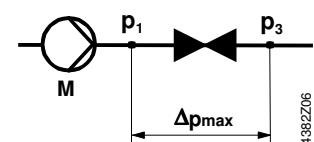
Bypass 0...100 %: → lineáris

Kavitáció

A kavitáció rongálhatja a golyót és az ülétet, és nemkívánatos zajok kialakulását is előidézhetheti. A kavitáció elkerülhető úgy, hogy nem lépik túl a 4. oldalon található átfolyási diagramban látható nyomáskülönbség értékeket, és betartják a lenti diagramban látható statikus nyomás értékeket..



Δp_{max} = nyomáskülönbség a majdnem zárt golyóscsapnál, amelynél a kavitáció még nagyrészt elkerülhető
 p_1 = statikus nyomás a golyóscsap bejövő ágánál
 p_3 = statikus nyomás a golyóscsap kimenő ágánál
 M = szivattyú
 J = vízhőmérséklet



Példa magas hőmérsékletű melegvízre:

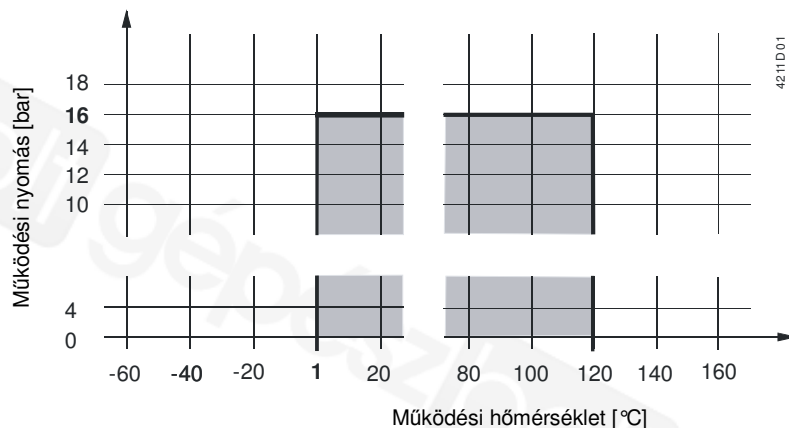
p_1 nyomás a golyóscsap bejövő ágánál: 500 kPa (5 bar)
 Vízhőmérséklet: 120 °C

A fenti diagramból látható, hogy majdnem teljesen zárt golyóscsapnál a maximálisan engedélyezett nyomáskülönbség Dp_{max} 200 kPa (2 bar).

Tudnivalók hidegvízre

Hideg víznél a kavitáció elkerüléséhez biztosítani kell a megfelelő nagyságú ellen nyomást a golyóscsap kilépő ágánál, pl. egy kiegészítő fojtó golyóscsap a golyóscsap után. Válasszuk a golyóscsapon keresztüli maximális nyomáskülönbséget a fenti diagramból a 80 °C-os görbének megfelelően.

Működési nyomás és hőmérséklet
Folyadékok



Működési nyomás és közeghőmérséklet az ISO 7005 -szerint

A vonatkozó helyi előírásokat be kell tartani.

Tudnivalók

Műszaki háttérinformációk

Ajánlott a golyóscsapot a visszatérő ágba építeni, ahol a fűtési rendszerek esetében alacsonyabb a rendszer hőmérséklete, mert ezáltal a tömítések élettartama meghosszabbítható.

Biztosítani kell a kavitáció mentes áramlást (lásd 5.oldal).

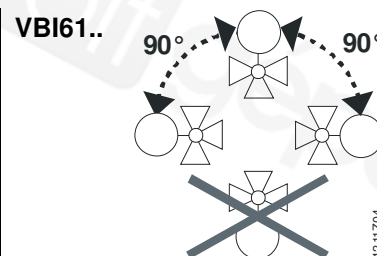
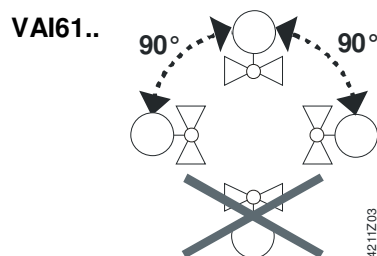
Mindig szűrőt kell beépíteni a golyóscsap elé, mert így biztosítható a golyóscsap megfelelő működése.

Beépítés

A golyóscsap és a forgatómotor a helyszínen könnyen összeépíthetők. Sem speciális szerszámra, sem beállításra nincs szükség.

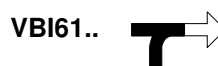
A golyóscsap szerelési leírással együtt kerül leszállításra (VAI61..., VBI61...: 74 319 0647 0.

Elhelyezés



Áramlási irány

Beépítésnél a golyóscsap áramlási irányt jelző szimbólumaira figyelemmel kell lenni.



Üzembehelyezés

Csak akkor helyezze üzembe a golyóscsapot, ha a forgatómotor már megfelelően fel lett rögzítve a szerelvényre.

A golyóscsap tengelye óramutató járásával ellentétes irányba fordul:

Golyóscsap nyit = áramlás nő

A golyóscsap tengelye óramutató járásának irányába fordul:

Golyóscsap zár = áramlás csökken

Karbantartás

A VAI61.. és VBI61.. golyóscsapok karbantartás mentes készülékek.

Figyelem!

Ha szervizelést hajt végre a golyóscsapon / forgatómotoron:

- Kapcsolja ki a szivattyút és kapcsolja le a tápellátást
- Zárja el a tartalékelzárókat
- Szüntesse meg a csővezetékben a nyomást és hagyja a csővezeték teljesen kihűlni

Ha szükséges, kösse ki az elektromos kábeleket.

Mielőtt ismét működésbe hozná a golyóscsapot, győződjön meg róla, hogy a forgatómotor megfelelően fel van-e szerelve.

Hulladékkezelés



Mielőtt kidobná a terméket, a golyóscsapot a különböző anyagú összetevőire szét kell bontani.

Az jogszabályok előírhatnak bizonyos komponensekre speciális hulladékkezelési szabályokat.

A vonatkozó helyi és nemzetközi előírásokat mindenben be kell tartani.

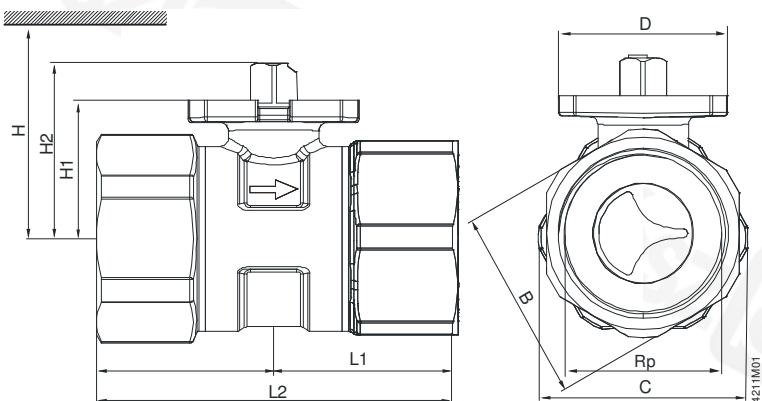
Jótállás

Az alkalmazásokhoz megadott műszaki adatok kizárólag a 3.oldalon megtalálható „Forgatómotoros összeállítások” fejezetben megadott forgatómotorokkal történt összeépítés esetén garantáltak. Amennyiben a golyóscsapokat más gyártók forgatómotorjaival használják, a Siemens a termékre semmilyen jótállást nem vállal.

Műszaki adatok

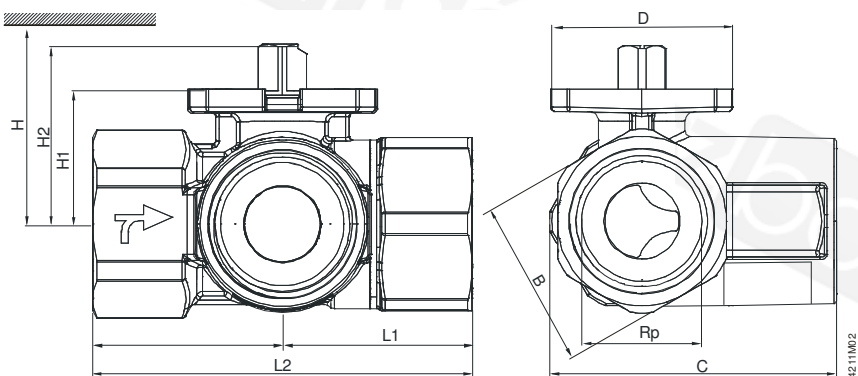
	VAI61..	VBI61..	
Működési adatok	PN osztály	PN 40 ISO 7268 -szerint	
	Működési nyomás	ISO 7005 –szerint, a 6.oldalon található engedélyezett közeg hőmérsékleti diagramnak megfelelően	
	Golyóscsap karakterisztika		
	Átmenő ág 0...100 %	egyszázalékos; $\eta_{gl} = 3.9$ VDI / VDE 2173-szerint	egyszázalékos; $\eta_{gl} = 3.9$ VDI / VDE 2173-szerint
	Bypass 0...100 %		lineáris
	Szivárgási ráta		
	Átmenő ág	a k_{vs} érték 0...0.001 % -a	a k_{vs} érték 0...0.001 % -a
	Bypass		a k_{vs} érték < 1 % -a
	Engedélyezett közeg	Hidegvíz, hűtővíz, alacsony hőmérsékletű melegvíz, magas hőmérsékletű melegvíz, fagyállóval kevert víz. Vízkezelés: VDI 2035 –nek megfelelően	
	Közeghőmérséklet	1...120 °C	
Anyagok	Állítási viszony S_v	> 500	
	Elfordulás szöge	90 °	
	Golyóscsap teste	Réz UNS C35330 (DZR)	
	Golyó	Réz UNS C35330 (DZR), krómozott bevonattal	
	Szár	Réz UNS C35330 (DZR)	
	Tömítés	EPDM O-gyűrűk	
	Méreték / súly	Lásd "Méreték" lent	
Belső menetes csatlakozás		Rp ISO 7-1 -szerint	
Szabványok	Nyomás alatti szerelvények Direktívája	PED 97/23/EC	
	Nyomás alatti kiegészítők 2-es folyadékcsoport	1 fejezet 2.1.4 bekezdés CE –jelölés nélkül, 3.fejezet, 3.bekezdés (hang védelmi előírások)	
	Környezetvédelmi megfelelés	ISO 14001 (Környezetvédelem) ISO 9001 (Minőség) SN 36350 (Környezetvédelmileg kompatibilis termékek) RL 2002/95/EC (RoHS)	

Méretetek



- DN = Névleges átmérő
 H = A teljes forgatómotorral együtti távolság plusz a plafonig / mennyezetig minimálisan szükséges távolság a szereléshez, bekötéshez, működéshez, javításhoz, stb.
 H1 = A csövezeték középvonalától a forgatómotor felszerelési síkjáig terjedő távolság (felső él)

Típus	DN	B [mm]	C [mm]	D [mm]	Rp [coll]	L1 [mm]	L2 [mm]	H1 [mm]	H2 [mm]	H				[kg]
										GQD..9A [mm]	GDB..9E [mm]	GMA..9E [mm]	GLB..9E [mm]	
VAI61.15..	15	26	31 ¹⁾	42	Rp ~	31	62	27.6	37.6	> 300	> 310	>300	>300	0.3
VAI61.20..	20	31	34	42	Rp l	33	68	27.6	37.6					0.35
VAI61.25..	25	39	42.5	42	Rp 1	38.5	77	30.5	40.5			>310	>310	0.5
VAI61.32..	32	48	52	42	Rp 1L	44	88	34.3	44.3					0.7
VAI61.40..	40	55	61	42	Rp 1"	48.5	102	39.8	49.8			>320	>320	1.1
VAI61.50..	50	67	74	42	Rp 2	56.5	119	52.8	62.8			>335	>335	1.8



- DN = Névleges átmérő
 H = A teljes forgatómotorral együtti távolság plusz a plafonig / mennyezetig minimálisan szükséges távolság a szereléshez, bekötéshez, működéshez, javításhoz, stb.
 H1 = A csövezeték középvonalától a forgatómotor felszerelési síkjáig terjedő távolság (felső él)

Típus	DN	B [mm]	C [mm]	D [mm]	Rp [coll]	L1 [mm]	L2 [mm]	H1 [mm]	H2 [mm]	H				[kg]
										GQD..9A [mm]	GDB..9E [mm]	GMA..9E [mm]	GLB..9E [mm]	
VBI61.15..	15	26	48.5 ¹⁾	42	Rp ~	33.5	67	24.2	33.7	> 300	> 310	>300	>300	0.29
VBI61.15-6.3			49.5 ¹⁾					27.6	37.6					0.305
VBI61.20..	20	31	52	42	Rp l	36	72	27.6	37.6			>310	>310	0.375
VBI61.25..	25	39	64.5	42	Rp 1	42.5	85	30.5	40.5			>310	>310	0.605
VBI61.32..	32	48	76.5	42	Rp 1L	49.5	99	34.3	44.3					0.95
VBI61.40..	40	55	84.5	42	Rp 1"	55	110	39.8	49.8			>320	>320	1.365
VBI61.50..	50	67	102.5	42	Rp 2	65.5	131	52.8	62.8			>335	>335	2.215

¹⁾ A szeleptest hosszabb mint a bekötési pont

Tartalék alkatrészek

Nincs

Ellenőrző számok

Cikkszámok	Érvényes az alábbi ellen. számtól	Cikkszámok	Érvényes az alábbi ell. számtól
VAI61.15-1	..A		
VAI61.15-1.6	..A	VBI61.15-1.6	..A
VAI61.15-2.5	..A	VBI61.15-2.5	..A
VAI61.15-4	..A	VBI61.15-4	..A
VAI61.15-6.3	..A	VBI61.15-6.3	..A
VAI61.15-10	..A		
VAI61.20-4	..A	VBI61.20-4	..A
VAI61.20-6.3	..A	VBI61.20-6.3	..A
VAI61.20-10	..A	VBI61.20-10	..A
VAI61.25-6.3	..A		
VAI61.25-10	..A	VBI61.25-10	..A
VAI61.25-16	..A		
VAI61.32-10	..A		
VAI61.32-16	..A	VBI61.32-16	..A
VAI61.32-25	..A		
VAI61.40-16	..A		
VAI61.40-25	..A	VBI61.40-25	..A
VAI61.40-40	..A		
VAI61.50-25	..A		
VAI61.50-40	..A	VBI61.50-40	..A
VAI61.50-63	..A		