



Vezeték nélküli többzónás szabályozó modul RDE-MZ6

padlófűtés / zónafűtés rendszerekhez

- RDE-MZ6 hálózati tápellátású, vezeték nélküli többzónás szabályozó modul (AC 230 V)
- DIN sínes rögzítés
- 2-pont szabályozás On/Off kimenettel mindegyik zónához / szobához
- Helyiséghőmérséklet szabályozás mindegyik zónához / szobához
- Szabályozó kimenetek max.6 zónához szelepmozgatóval/szeleppel vagy 5 zónához és egy szivattyú/kazánindításhoz
- Mindegyik zónához maximum 3 szelepmozgató/szelep csatlakoztatható
- Egyszerű és gyors felszerelés az újszerű kialakításnak és könnyen azonosítható jelöléseknek köszönhetően
- Egyszerű párosítási folyamat a szerelési idő lerövidítése érdekében
- Működési állapot kijelzése LED-ekkel
- Csak RDD100.1RF és RDE100.1RF szobatermosztátokkal összekapcsolva használható (külön termékként kell megrendelni azokat)
- Opció: Külső antenna csatlakoztatható a többzónás szabályozó modulhoz, gyenge vételi jelerősség esetén (külön rendelendő!)

Felhasználás

Az RDE-MZ6 szobatermosztátokkal összekapcsolva használható zónák/helyiségek hőmérséklet szabályozására fűtési rendszereknél.

Tipikus alkalmazások:

- Apartmanok
- Kereskedelmi egységek

Az alábbi eszközök működtetésére:

- Termikus szelepek vagy zónaszelepek
- Padlófűtési rendszerek
- Szivattyúk
- Kazánok

Funkciók

- Zóna/szobahőmérséklet szabályozása vezeték nélküli termostátokkal
- 6 csatorna vezeték nélküli kapcsolatokhoz (gyári beállítás)
- Egyedi vagy több zóna párhuzamos tanítása
- A vezeték nélküli ID azonosító újratanítási lehetősége, ha szükséges
- Opcionális lehetőség szivattyú vagy kazán indítására
- 433 MHz vezeték nélküli adatkapcsolati frekvencia

Típustáblázat

Cikkszám	Raktári szám	Jellemzők
RDE-MZ6	S55770-T285	Vezeték nélküli többzónás szabályozó modul AC 230 V
RDE-MZ6-ANT	S55770-T353	Opcionális külső antenna RDE-MZ6-hoz

Rendelés

Rendelésnél kérjük megadni a cikkszámot,/raktári számot és a termék leírását.

Példa:

Cikkszám	Raktári szám	Jellemzők
RDE-MZ6	S55770-T285	Vezeték nélküli többzónás szabályozó modul
RDD100.1RF	S55770-T319	RDD vezeték nélküli termostát
RDE100.1RF	S55770-T320	RDE vezeték nélküli termostát
RDE-MZ6-ANT	S55770-T353	Opcionális külső antenna RDE-MZ6-hoz

A vezeték nélküli termostátokat, a szelepmozgatókat vagy más kapcsolódó eszközöket külön termékként kell megrendelni.

Opció: Külső antenna RDE-MZ6 vevőegységhez

Amennyiben rossz az RF jelerősség a vezeték nélküli termostátok (RDD100.. / RDE100..) és a többzónás szabályozó modul (RDE-MZ6) között, vagy a szabályozó modult fém szerelődobozba építik, amely a vezeték nélküli jelátvitelt leárnyékolja, akkor a felhasználónak lehetősége van külső antenna beszerzésére és csatlakoztatására a vevőegységhez. Ilyen esetben a beépített fehér antenna rögzítő csavarját ki kell csavarni, és a helyére a fekete külső antennát kell csatlakoztatni és rögzíteni. A külső antennát egy megfelelő, árnyékolástól mentes, nyílt helyre kell felszerelni (mágneses alaplappal rendelkezik). Szükség esetén a készülékeket ezután ismét párosítani kell (lásd az Üzembehelyezési Tudnivalók fejezetben később).

Műszaki kialakítás

Az RDE-MZ6 többzónás szabályozó modul műanyaga háza tartalmazza az elektronikát és a rögzítő mechanizmust, mellyel a készülék szabványos DIN 35 (EN 50022 szabvány szerinti) sínre rögzíthető.

Működés és beállítás



- 1) Csatorna állapotjelző LED-ek az 1...6 zónákhoz. A 6. csatorna beállítható szivattyú vagy kazán indítására
- 2) LEARN (TANULÁS) gomb az 1...6 zónákhoz (vagy felülvezérlés)
- 3) RESET gomb minden zónához

DIN sínes rögzítés








- Helyezze a vevőegységet a DIN sínre felülről illetve a sín élére
- Óvatosan nyomja le az alsó élét a sínhez, amíg az is bepattan a sínre

Szerelés

- A vevőegységet a vezérelt eszközökhöz minél közelebb próbálja felszerelni
- Olyan szerelési helyet válasszon, ahol semmi nem zavarja a rádiós adatkapcsolatot. A szerelés során az alábbiakra legyen figyelemmel:
 - Ne szerelje a készüléket kapcsolószekrény belsejébe
 - Ne szerelje a készüléket fém felületre
 - Ne szerelje a készüléket elektromos kábelekhez vagy olyan készülékekhez közel, mint pl. PC, TV, mikrohullámú sütő, stb.
 - Ne szerelje a készüléket nagy fémszerkezet vagy nagy fémtartalmú épületszerkezeti elem (mint pl. speciális üveg vagy beton) közelébe
 - Szükség esetén szereljen fel külső antennát (külön megvásárolandó!)

Bekötés

Lásd a készülékhez mellékelt CB1M1428xx szerelési leírásban.

-  • Győződjön meg róla, hogy nincs feszültség alá helyezve a készülék a bekötés elvégzése során
-  • Gondoskodjon a vezetékek, a biztosíték és a védőföldelés jogszabályokban meghatározott kritériumainak betartásáról
-  • Megfelelően méretezett kábeleket használjon a készülék és a szelepek / szelepmozgatók /szivattyú / kazán bekötéséhez
-  • Csak AC 24... 230 V-os szelepmozgatókat alkalmazzon
-  • Ha nem tud minden elektromos kötést a készüléken belül elvégezni, akkor megfelelő teljesítményű külső elektromos kapcsolószekrényt alkalmazzon
-  • Az AC 230 V hálózati tápfeszültség fázisának egy 10 A-nál nem nagyobb külső biztosítékkal vagy kismegszakítóval védettnek kell lennie
-  • Kösse ki a hálózati tápfeszültséget, mielőtt a vevőegységet leszereli a tartó DIN sínről

Üzembehelyezési tudnivalók

LED kijelzés az RDE-MZ6 -on

A termosztátok és a vevőegység közti párosítási folyamat leírását megtalálja a CB1B1428en számú kezelési leírásban.

A lenti táblázat mutatja az RDE-MZ6 viselkedését/működését:

Vevőegység állapota	A LED állapota
Bekapcsolás (vagy reset)	Mind a 6 piros és zöld LED felváltva villog 5 sec.-ig majd kialszik. Tudnivaló: Ha egy zóna már programozva volt korábban, akkor az azonnal folyamatos pirosra vált.
Learning (tanulás) üzemmód Sikeres learning üzemmód	A kiválasztott zóna piros és a zöld LED-je felváltva villog. Ha a tanulás sikeres volt, akkor a kiválasztott zóna zöld LED-je villogni fog 10 percig.
Jel rendben és a kimenet állapota megváltozik	A kiválasztott zóna zöld LED-je világít. Ha a kimenet állapota megváltozik, a zöld LED villog 3 sec.-ig és azután visszavált folyamatos zöldre. 6. zóna:
Kazán vagy szivattyú indítása	A zöld LED világít, amikor a relé meg van húzva. Ha bármelyik másik relé meghúz, akkor kialszik.
Vezeték nélküli adatok fogadásának hibája	Ha az RDE-MZ6 egyik zónájának vezeték nélküli adatkapcsolata megszakad, akkor a piros LED villogni kezd 125 perc elteltével. Ha az RDE-MZ6 jele visszatér, a kijelzés visszavált az előző LED állapotra.
Az adott zónának nincs ID-je	Az adott zóna LED-je sötét.

Szivattyú vagy kazán kapcsolása

A vevőegység 6. zónája beállítható kazán vagy szivattyú indító kimenetként. Ilyen esetben a felhasználónak a vevőegységen lévő 1-es DIP kapcsolót át kell állítania ON-ra (BE) (részleteket lásd a CB1M1428xx számú szerelési leírásban).

Felülvezérlés

A többzónás vevőegység rendelkezik felülvezérlési funkcióval (kazán teszt, vész működés). Ez lehetővé teszi az installatőr számára bármelyik zóna relé kimenetének felülvezérlését folyamatos meghúzott állapotra, a vezeték nélküli adatkommunikációtól függetlenül.

A felülvezérlés bekapcsolásához, nyomja le és tartsa lenyomva az adott zóna gombját min. 10 sec.-ig, majd engedje fel azt. A LED folyamatosan zölden világít és minden 5. sec.-ban kialszik, ezzel mutatva, hogy a felülvezérlési funkció aktív. A felülvezérlési funkció kikapcsolásához, nyomja le a zóna gombját még egyszer.

Karbantartási tudnivalók

A többzónás szabályozó modul karbantartásmentes készülékek.

Hulladékkezelés



A hulladékkezelési szabályok alapján, a többzónás szabályozó modul a 2011/65/EU (WEEE) Európai Direktíva értelmében elektronikai hulladéknak minősül, és nem kezelhető együtt a többi ömlesztett háztartási hulladékkal. A vonatkozó nemzeti előírásokat mindenben maradéktalanul be kell tartani, és a készüléket a megfelelő szelektív csatornán keresztül kell kezelni.

A vonatkozó helyi és nemzetközi előírásokat mindenben be kell tartani!

Műszaki adatok



Tápellátás



Kapcsoló kimenet
1 –6 zónák

	Működtető feszültség	RDE-MZ6 L - N	AC 230 V +10/-15%
	Frekvencia		50 Hz
	Teljesítmény felvétel		4 VA
	Kapcsolt feszültség		Max. AC 230 V
	Kapcsolt áramerősség		Max. 8 A rez., 2 A ind.
	AC 230 V-nál		Min. 200 mA
	Kontaktus élettartama AC 230 V-nál	8 A rez.-nél	Becsült érték: 1 x 10 ⁵ ciklus
	Külső biztosíték védelem a bejövő vezetékeknek	Lassú olvadó biztosíték	Max. 10 A
		Kismegszakító	Max. 10 A
	Kismegszakító tartási karakterisztika		B, C vagy D típus, EN 60898 és EN 60947
	Szigetelés erőssége	Relé kontaktusok és a tekercs közt	AC 5,000 V
		Relé kontaktusok közt (azon.pólus)	AC 1,000 V
Elektromos bekötés	Csatlakozó terminálok		Csavaros bekötő terminálok
	Tömör vezetékeknel		2 x 1.5 mm ²
	Érvég hüvelyezett vezetékeknel		1 x 2.5 mm ² (min. 0.5 mm ²)
Környezeti feltételek	Működés		IEC 60721-3-3 -szerint
	Légminőség		3K5 -osztály
	Hőmérséklet		0...50 °C
	Páratartalom		<95% r.h.
	Szállítás		IEC 60721-3-2 -szerint
	Légminőség		2K3 -osztály
	Hőmérséklet		-25...60 °C
	Páratartalom		<95% r.h.
	Mechanikai körülmények		2M2 -osztály
	Tárolás		IEC 60721-3-1 -szerint
	Légminőség		1K3 -osztály
	Hőmérséklet		-25...60 °C
	Páratartalom		<95% r.h.
Előírások és szabványok	CE minősítés		
	EMC direktíva		2004/108/EC
	Kisfeszültségű direktíva		2006/95/ EC
	RoHS minősítés		
	EMC emissziós standard		AS/NSZ 4251.1:1999
	RoHS	RoHS	2011/65/EU
	Termék standardok		Általános előírások EN 60730-1
	Automatikus elektromos szabályozó otthoni, mindennapi használatra		Részleges előírások a hőmérséklet-érzékeléses szabályozáshoz EN 60730-2-9
	Elektromagnetikus kompatibilitás		
	Emisszió		EN 61000-6-3
	Immunitás		EN 61000-6-2
	Biztonsági osztály		II EN 60730-1, EN 60730-2-9 -szerint

Általános

Szennyezettség osztály	II EN 60730 -szerint
Burkolat elektromos védetség	IP30 EN 60529 -szerint
Súly	0.482 kg
Burkolat előlapjának színe	RAL9003

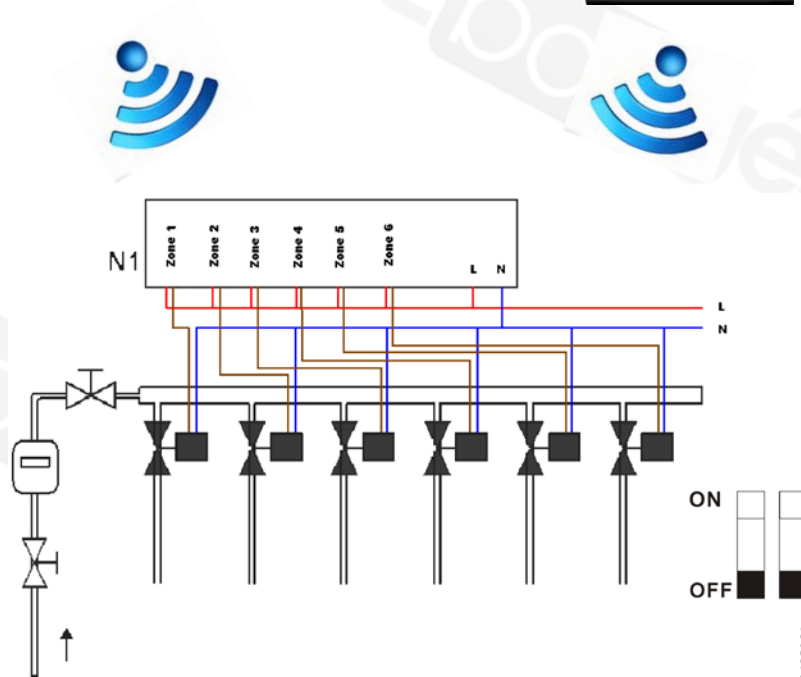
Bekötési ábrák



RDD100.1RF



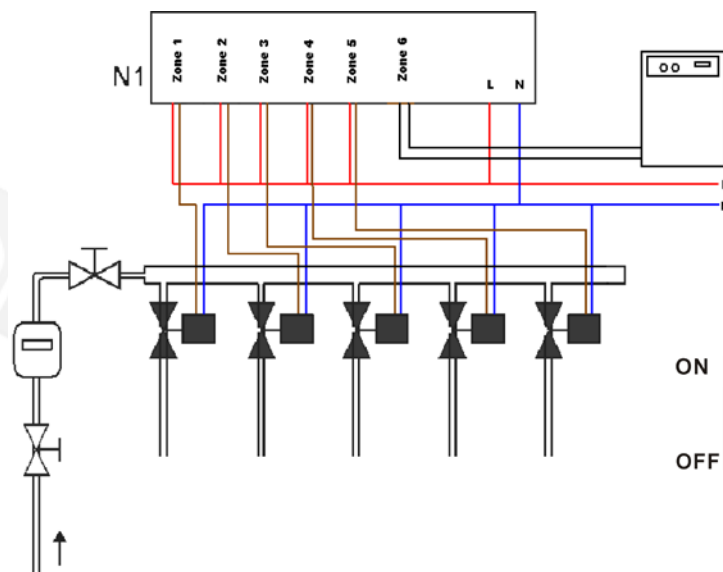
RDE100.1RF



L Fázis, AC 230 V

N Nulla

N1 RDE-MZ6 vezeték nélküli többzónás szabályozómodul



Kazánkapcsolással (DIP kapcsoló: ON/OFF)

L Fázis, AC 230 V

N Nulla

N1 RDE-MZ6 vezeték nélküli többzónás szabályozómodul

Méreték

Méreték mm-ben

